







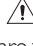



Numéro notice / Instruction sheet No.	A04841001
Date de création / Creation date	14/10/2019
Révision n° / Revision No.	02
Date / Date	28/07/20

Références		
048410 - 048510 - 048511	150 kg	0,660 kg
048420 - 048520		0,550 kg
048430 - 048530		1,080 kg
048440 - 048540		1,330 kg
048450 - 048550		0,630 kg

CE Ce produit est conforme avec la directive 93/42/EEC des dispositifs médicaux. This product is conform with the directive 93/42/EEC for medical products.

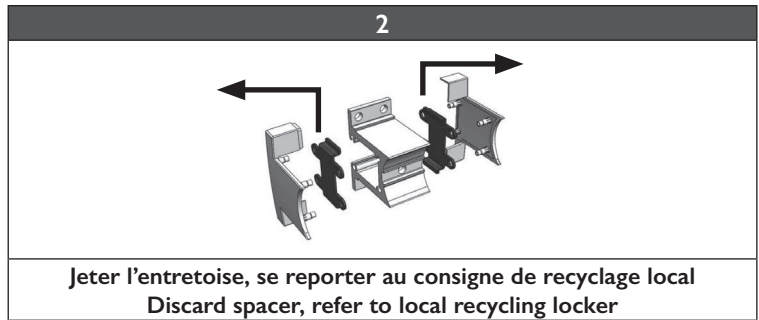
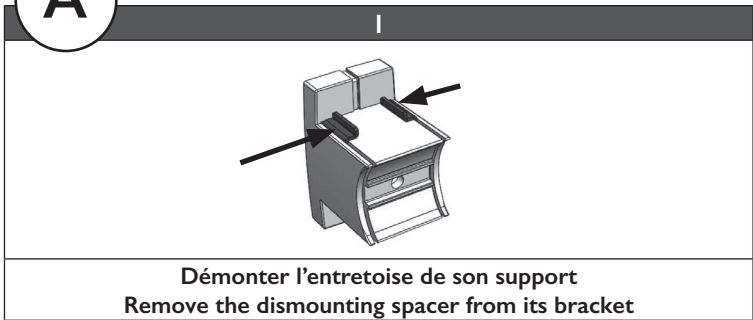
Ne pas installer cet équipement avant d'avoir lu les instructions ci-dessous :  **Instructions de montage.** Hauteur conseillée de la partie horizontale 80 cm du sol. Avant de percer la cloison, présenter physiquement le produit contre le mur puis marquer les emplacements de perçage. Le choix des chevilles doit être adapté au support mural. Les points de fixation doivent être impérativement respectés.  **Entretien et nettoyage. IMPORTANT :** Pour garantir la pérennité de ce produit et la sécurité de l'utilisateur, nous recommandons, pour le nettoyage, l'usage des solutions de savon doux. **ATTENTION : NE PAS UTILISER** de produits de nettoyage à base de cétones, hydrocarbures, acides, bases, esters et éthers. Après utilisation d'un produit de nettoyage, effectuer un rinçage à l'eau claire.  **Avertissements liés à la sécurité. Les barres d'appui** ajoutent de la sécurité à l'utilisateur si elles sont installées conformément aux instructions. Après montage et avant utilisation, s'assurer que les vis de fixation sont bien serrées. Ne pas utiliser la barre d'appui comme une marche pour atteindre quelque chose, ne pas s'asseoir dessus ou se suspendre, ne l'utiliser que pour vous aider. **Les produits ne contiennent aucune substance dangereuse pour la santé. Le fabricant décline toute responsabilité en cas de blessure provoquée par la mauvaise installation ou utilisation de ces produits.**  En fin de vie, le produit doit être confié par l'utilisateur à la filière de récupération homologuée à cet effet dans le pays d'utilisation.

Do not install this equipment before reading the following instructions:  **Fitting instructions.** Recommended height for the horizontal part : 80 cm from the ground. Before drilling into the wall, physically hold the product against the wall and mark the position of the holes to be drilled. Plugs have to be selected according to the type of wall. The fixings points have to be necessarily respected.  **Care and maintenance. IMPORTANT :** In order to guarantee the lasting quality of this product and its safety for the user, we recommend that when cleaning it you should use mild soap solutions. **CAUTION: DO NOT USE** cleaning products made of: etones, hydrocarbons, acids, bases, esters and ethers. After use of a cleaning product, make a rinsing in the clear water.  **Safety warnings.** Grab bars add security to the user if they are fitted according to instructions. After fitting and before using, make sure that the fixing screws are tightened securely. **DO NOT** use grab bar as a step to reach area, do not sit or hang on grab bar, use it for assistance **ONLY**. **The product does not contain any hazardous substances. The manufacturer shall have no liability for any injury caused by improper installation or use of this grab bar.**  At the end of its life cycle, the user must have the product recycled by a certified facility in the country of use.

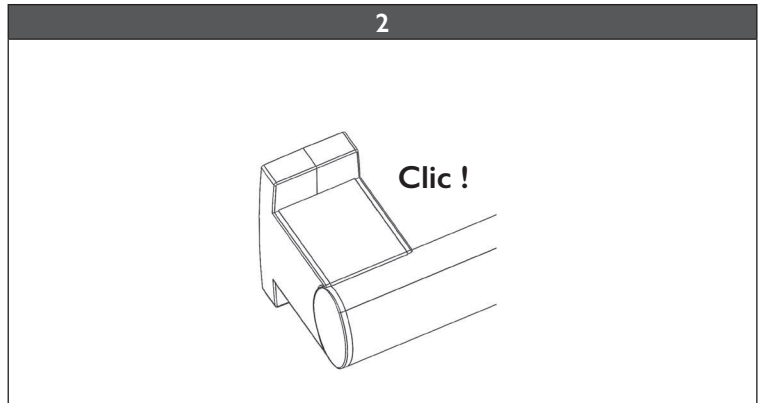
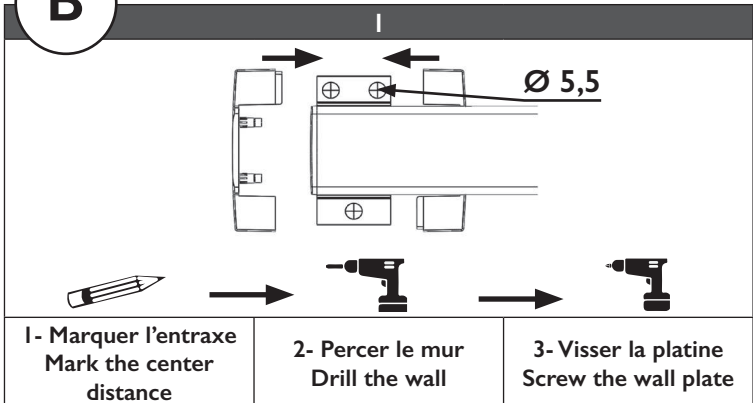
Vous aurez besoin / You will need

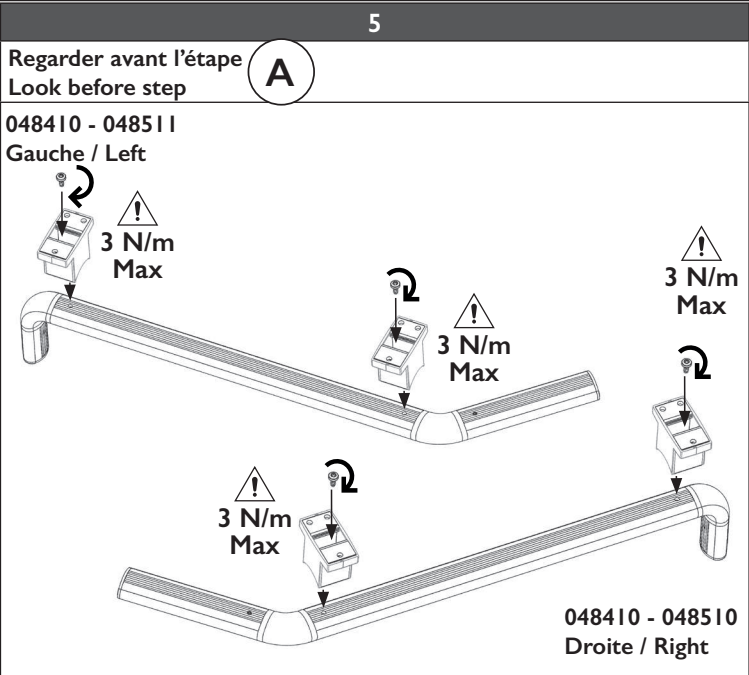
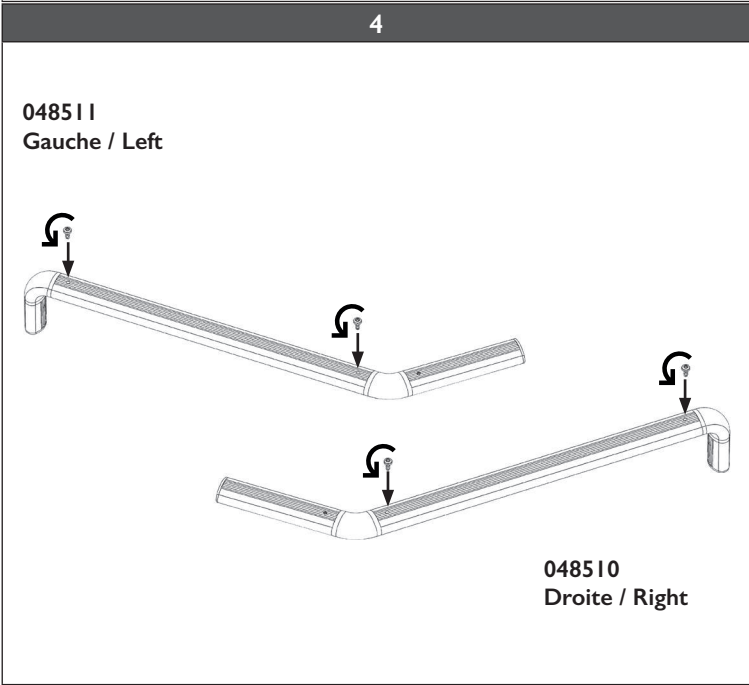
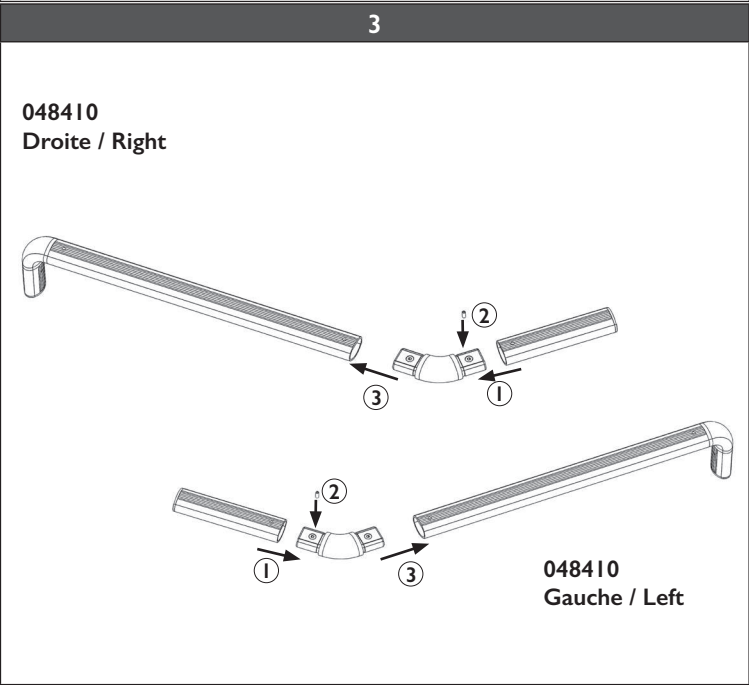
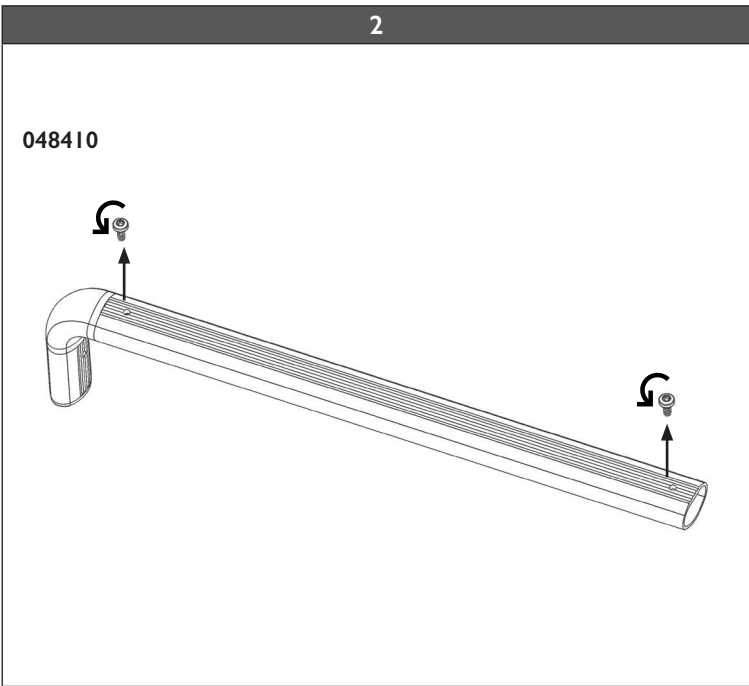
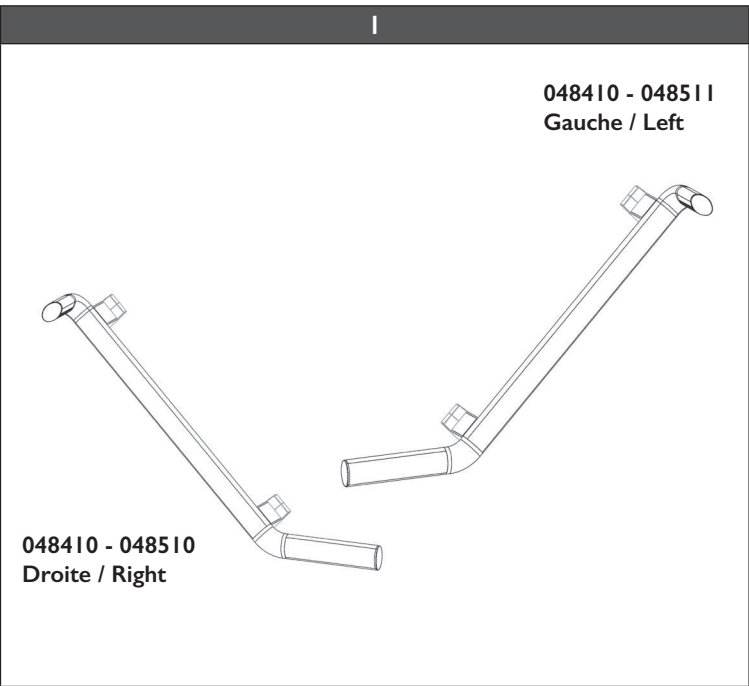


A ENTRETOISES DEMONTAGE / DISMOUNTING SPACER



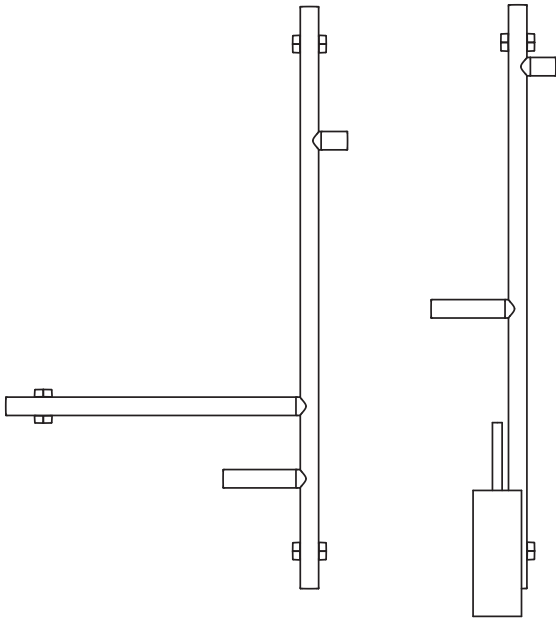
B FIXATION / ATTACHMENT



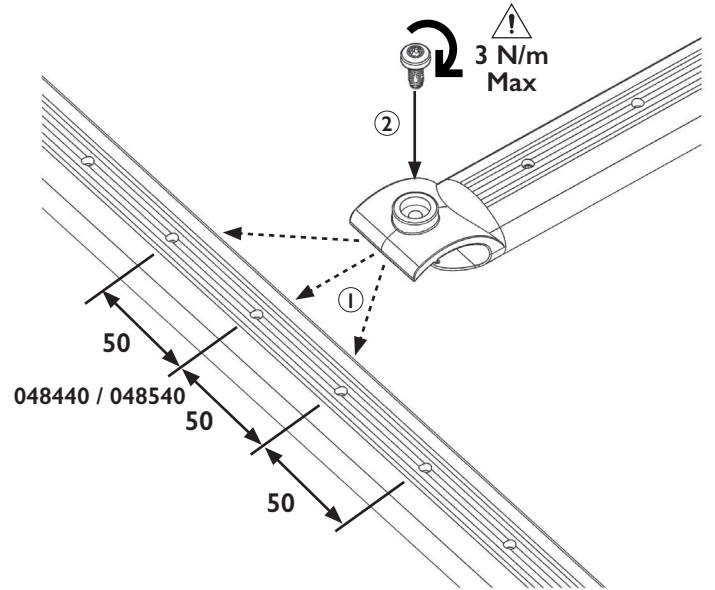


1

048430 / 048530
 048440 / 048540

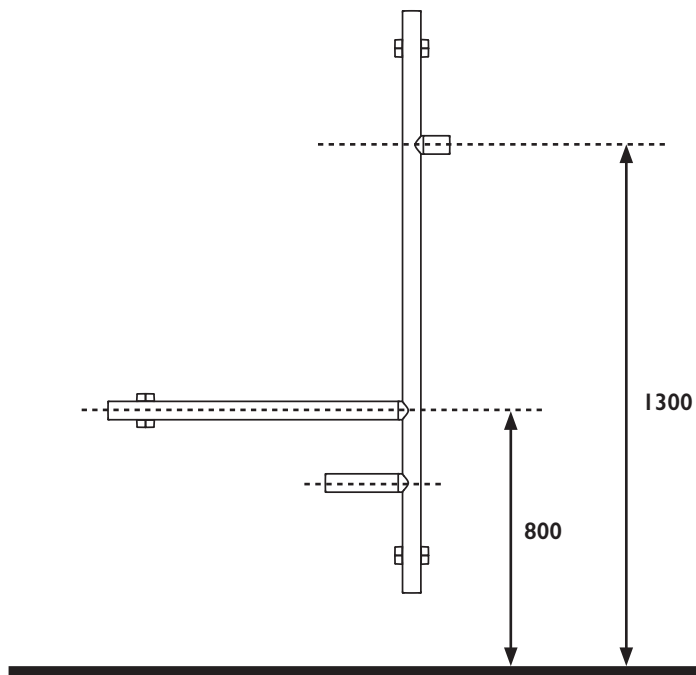


2



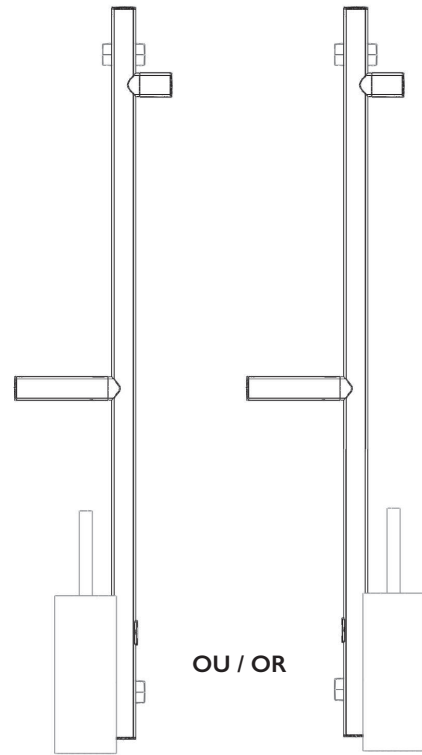
3

048430 / 048530



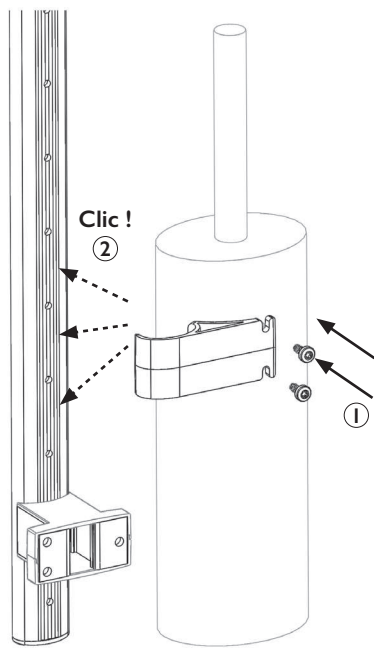
4

048440 / 048540



5

048440 / 048540



6

048430 / 048530

048440 / 048540



BARRE D'APPUI DROITE MULTIFONCTIONS POUR WC OU POUR DOUCHE
MULTIFUNCTIONAL STRAIGHT GRAB BAR FOR TOILETS OR SHOWER

048420 / 048520
048450 / 048550

3

048420 / 048520



4

048450 / 048550



4

Fabricant : PELLET ASC

ZI de Chapotin - 240 rue des Frères Voisin - CS 270048 - 69967 Chaponnay Cedex - France - Tél. +33 (0)4.78.96.82.20 - Fax +33 (0)4.78.96.70.52 - www.pellet-asc.fr - info@pellet-asc.fr