

Important

- Veuillez déballer la baignoire et vérifier attentivement que le produit n'a pas été endommagé pendant le transport.
- Les baignoires sont faites avec une technologie de double couche d'acrylique. Les deux couches sont collées ensemble; Il n'y a pas de panneau autour de la baignoire.
- Assemblez la baignoire sur une bâche pour protéger contre des dégâts à la surface de la baignoire.
- Veuillez ne pas retirer l'ancien équipement avant d'avoir déballé et inspecté le nouvel équipement.
- Placez la baignoire dans un endroit sûr jusqu'à ce que vous commenciez l'installation pour éviter tout dommage.
- Toute installation doit être réalisée par un ouvrier qualifié avec les connaissances nécessaires en plomberie établies dans votre zone.
- Ce produit exige deux personnes pour être soulevé - utilisez les techniques de soulèvement appropriées.
- Ce guide d'installation n'inclut pas les détails pour le raccordement aux eaux usées; la décision finale de l'installation des eaux usées devra être prise par une personne qualifiée.

Entretien et maintenance

Réparer une éraflure : si des éraflures apparaissent pendant l'installation il est possible de les retirer en frottant avec du papier abrasif 1500+ et un peu d'eau.

Repolissez la surface en utilisant ensuite un restaurateur neutre de couleur pour automobile ou de la cire pour métaux ménagère. Pour un meilleur résultat limitez le sablage à la plus petite zone autour de l'éraflure.

Il peut être possible de polir de très petites éraflures sans utiliser de papier abrasif: frottez légèrement avec une brosse douce ou une éponge (pas d'éponge métallique) et une crème abrassive de nettoyage doux. Ensuite rincez généreusement la zone avec de l'eau claire et repolissez de nouveau.

Il est recommandé de toujours faire couler de l'eau froide avant d'ouvrir le robinet d'eau chaude. Nous recommandons que l'eau n'excède pas 65 degrés C.

La chaleur extrême comme celle produite par des cigarettes ou des appareils de chauffage portables peuvent endommager les surfaces Acryliques.

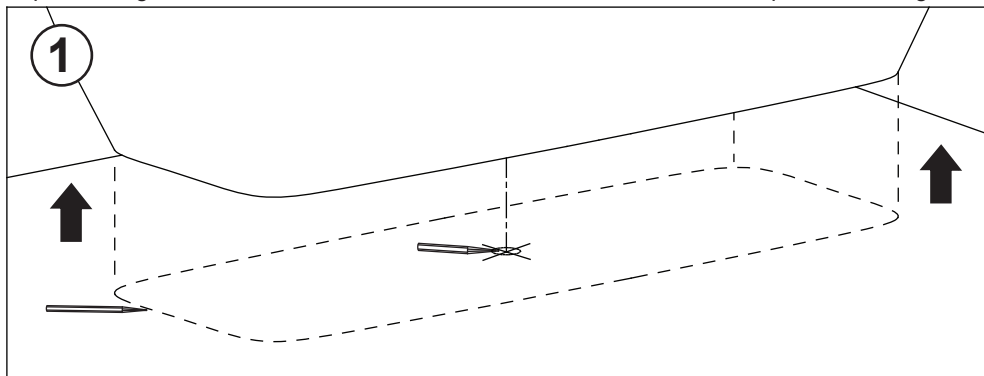
N'utilisez pas de tels articles près de votre baignoire

Nétoyage quotidien

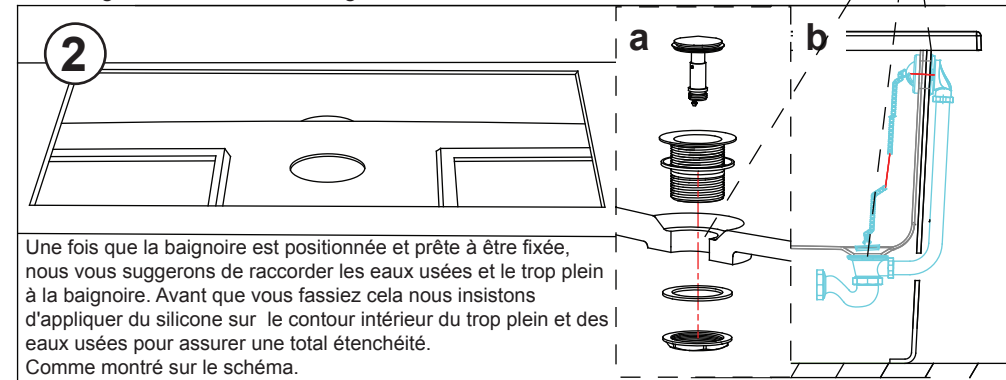
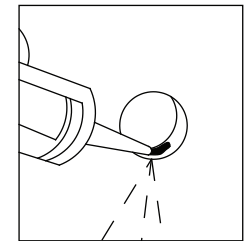
Nous recommandons un nettoyeur pour salle de bain non-abrasif.

Attention

Tapis de baignoire ou coussins à ventouses devraient être évités car ils peuvent à long terme endommager la surface de la baignoire.



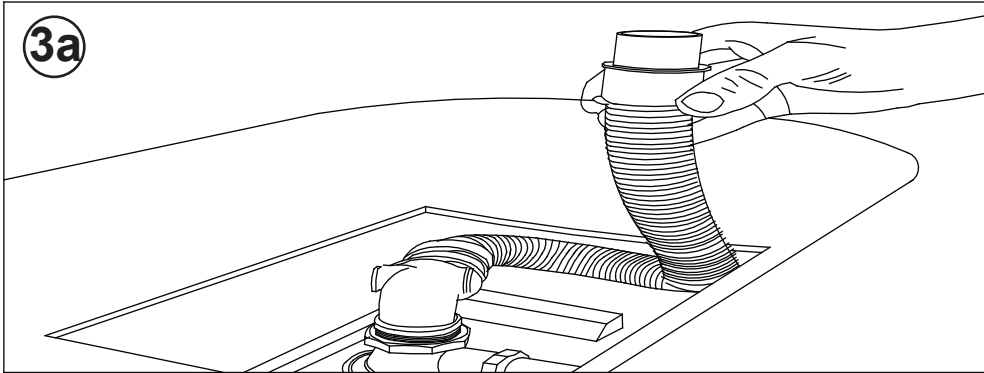
- Le sol où la baignoire est placée doit être à niveau.
- Placez la baignoire dans la position désirée dans votre salle de bain, faites une marque autour du socle de la baignoire.



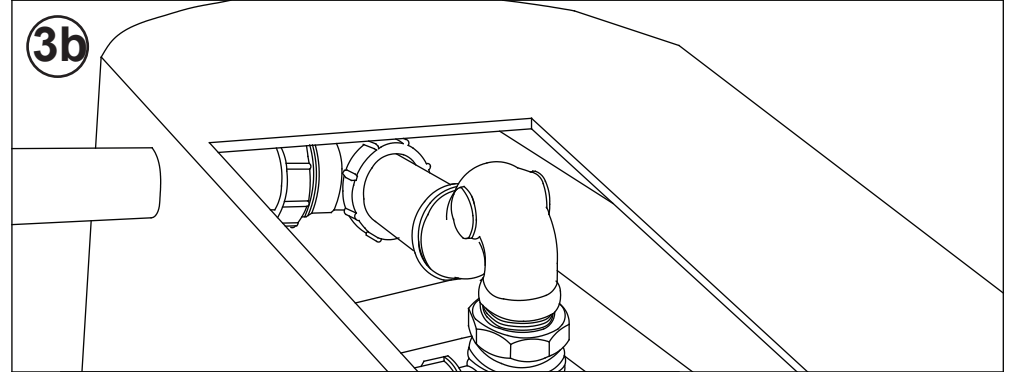
Une fois que la baignoire est positionnée et prête à être fixée, nous vous suggérons de raccorder les eaux usées et le trop plein à la baignoire. Avant que vous fassiez cela nous insistons d'appliquer du silicone sur le contour intérieur du trop plein et des eaux usées pour assurer une total étanchéité. Comme montré sur le schéma.

- Il y a un trou d'accès sur le dessous du tablier de la baignoire pour le raccordement de la bonde au tuyau d'évacuation.
- Ce point d'accès peut être élargi si besoin, mais il ne doit pas dépasser la largeur de la baignoire.
- Sans trou de trop plein, référez-vous au schéma "a" si non utilisez le "b". Pour Boat 1650 et Boat 1800, un trou de trop plein devrait être percé sur place par l'installateur

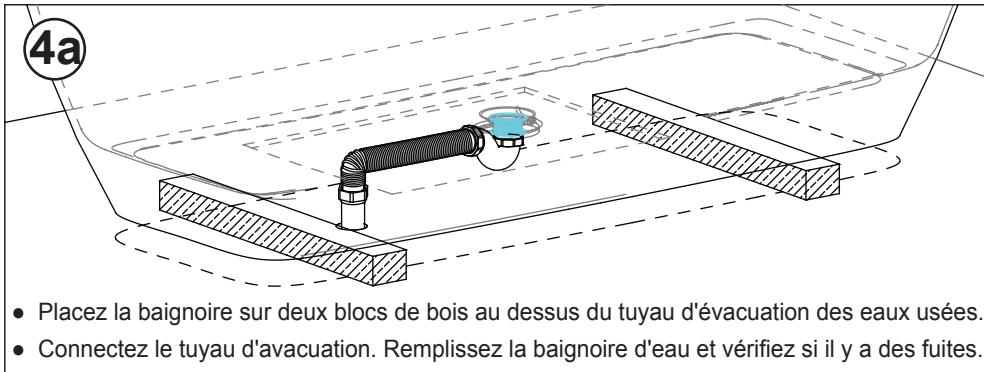
• Il y a deux façons pour connecter le tuyau d'évacuation aux eaux usées.



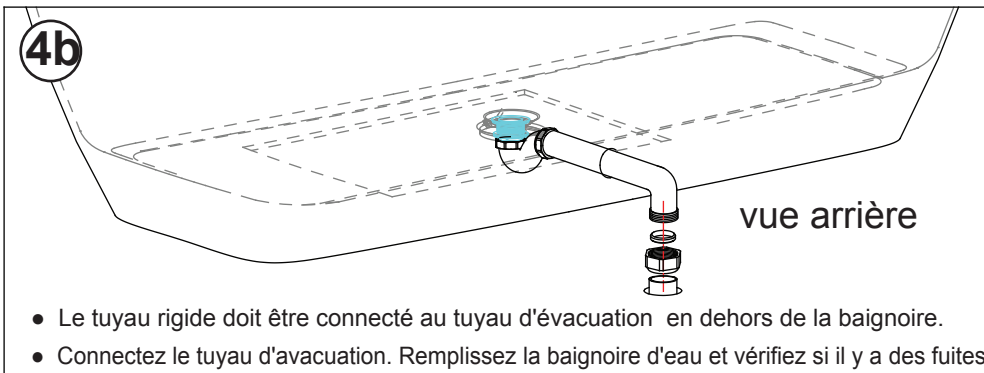
Méthode 1) Si vous avez la baignoire dans la position nécessaire. Pour éviter la rétention d'eau dans le trou, la tuyau flexible doit avoir un flot descendant continu.



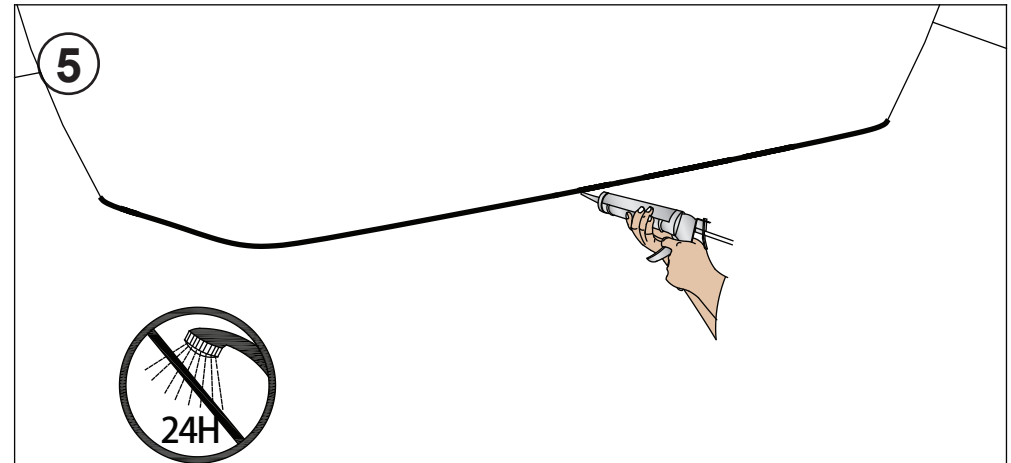
Méthode 2) Si l'accès au sous-sol est impossible, un trou additionnel d'approximativement 45mm de diamètre peut être percé à travers la paroi externe de la baignoire pour connecter le trou d'évacuation à un tuyau rigide.



- Placez la baignoire sur deux blocs de bois au dessus du tuyau d'évacuation des eaux usées.
- Connectez le tuyau d'avacuation. Remplissez la baignoire d'eau et vérifiez si il y a des fuites.



- Le tuyau rigide doit être connecté au tuyau d'évacuation en dehors de la baignoire.
- Connectez le tuyau d'avacuation. Remplissez la baignoire d'eau et vérifiez si il y a des fuites.



- Fixez votre baignoire au sol!!!
Quand la baignoire est en position et que l'installation est terminée, il est recommandé d'appliquer une bande de mastic transparente autour du socle pour sceller votre baignoire au sol.
- Si l'accès est nécessaire pour une maintenance, le mastic peut être retiré en coupant autour avec un cutter.