

Dieses Handwaschbecken ist mit einem modernen Überlaufsystem ausgerüstet.
Garantie/Haftung nur bei Montage gemäss Anleitung.

Ce produit est équipé d'un système de trop-plein moderne.
Responsabilité/garantie à condition d'observer les instructions de montage.

Questo lavandino è dotato di un moderno sistema di troppopieno nascosto.
Garanzia valida solo se si rispettano le istruzioni di montaggio

These product is fitted with a modern overflow system.
The warranty/liability only applies when installation is effected as per the instructions.

Este producto está equipado con un moderno sistema de rebosadero.
La garantía solamente será válida si se siguen las instrucciones de instalación.

Dit product is uitgerust met een modern overloopsysteem.
Garantie/aansprakelijkheid uitsluitend van kracht indien volgens de instructies is geïnstalleerd.

Tento výrobek je opatřen moderním přetokovým systémem.
Záruka a ručení za vady jsou poskytovány za podmínky, že montáž je provedena v souladu s tímto návodem.

Šis produktas yra aprūpintas modernia vandens perlajos sistema.
Garantija taikoma tik tuo atveju, kai montavimas yra atliktas tiksliai pagal instrukciją.

Ten produkt jest kompatybilny z wszystkimi systemami odpływowymi.
Gwarancja obejmuje wyrób jedynie wówczas gdy montaż został przeprowadzony zgodnie z instrukcją.

Ez a termék rendelkezik egy modern túlfolyó rendszerrel.
Szavatosság/jótállás csak az útmutató szerinti szerelés esetén.

Это изделие оснащено современной системой перелива.
Мы предоставляем гарантию и несем ответственность, только если монтаж произведен в соответствии с инструкцией по монтажу.

Този продукт разполага с нова система за оттичане.
Гаранцията/отговорността е валидна само когато монтажът е изпълнен както е указано в инструкцията.

Bitte diese – und alle anderen dem Produkt beigelegten Anleitungen – für Servicearbeiten aufbewahren!

Prière de conserver cette notice de montage – ainsi que les autres – pour services ultérieurs!

Si prega di conservare queste istruzioni e tutte quelle allegate al prodotto per la manutenzione!

Please keep this and all the other instruction manuals – attached to the product – for serviceing!

Por favor conserve ésta y todas las otras instrucciones entregadas para los trabajos de mantenimiento!

Alstublieft deze – en alle andere bij dit product meegeleverde handleidingen – in verband met service bewaren!

Ponechávejte, prosím, tento a všechny další manuály s pokyny k montáži v blízkosti výrobku, aby bylo možno provádět údržbu!
Prašome išsaugoti šią ir visas kitas prie produkto pridamas instrukcijas galimiems remonto ar techninio aptarnavimo atvejams!

Prosimy o bezwzględne stosowanie się do instrukcji!

Kérjük, hogy ezt – és más termékeink mellé csomagolt útmutatót is - őrizze meg a karbantartó munkákhoz!

Пожалуйста, сохраните эту и все остальные инструкции для последующего использования!

Моля, пазете тази и всички други инструкции приложени към продукта за обслужване!

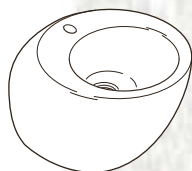
ILBAGNOALESSI

Art.-Nr. 81597.0

Handwaschbecken Montageanleitung • Instructions de montage du lave-mains
Istruzioni di montaggio di lavandino

Hand wash basin installation instruction • Instrucciones de montaje de lavabo de la mano • Handwastafel montage instructie
Pokyny k instalaci malé umývadlo • Praustuvas rankoms montavimo instrukcija • Instrukcja montażu podreęczna umywalka

Kézmosó kagykó szerelési útmutató • Инструкция по установке рукомойник
Инструкция за монтаж на умивалник за ръци



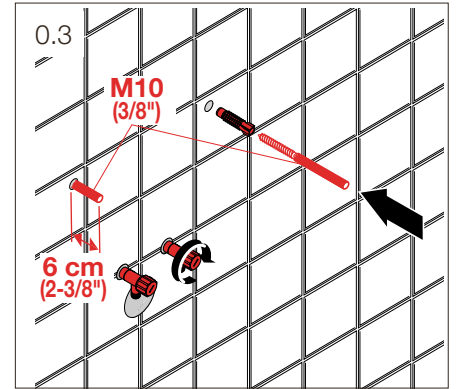
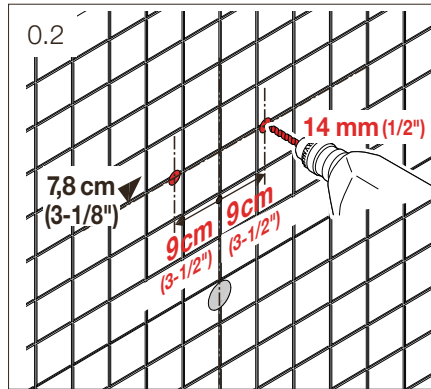
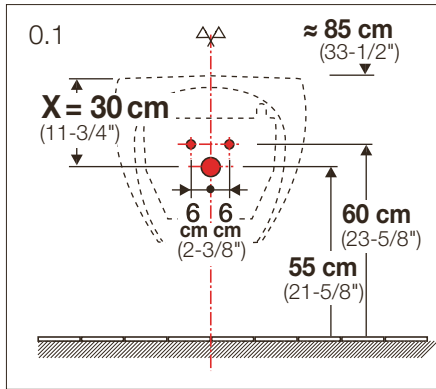
ILBAGNOALESSI
by LAUFEN

ILBAGNOALESSI

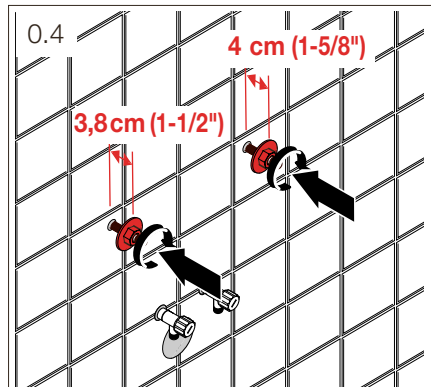
by LAUFEN

Art. Nr. 81597.0

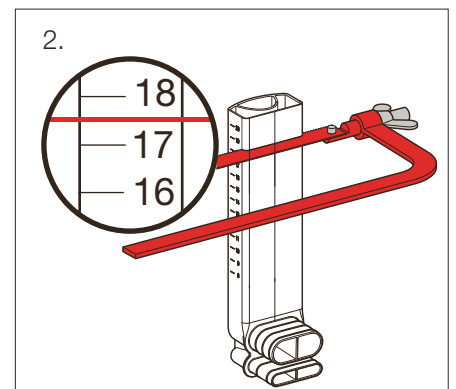
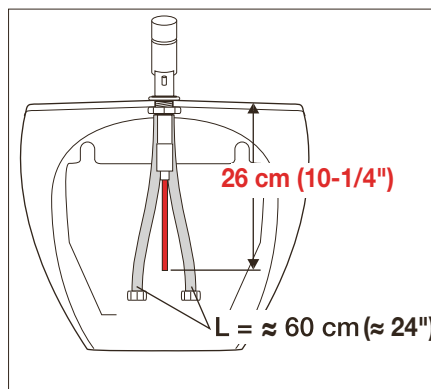
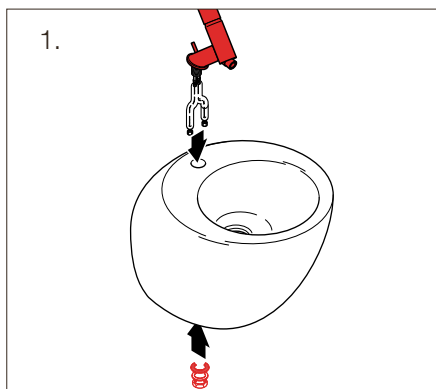
Montageanleitung • Instructions pour le montage • Istruzioni di montaggio • Mounting instructions
 Instrucciones de montaje • Montage instructie • Pokyny k instalaci • Montavimo instrukcija
 Instrukcja montażu • Szerelési útmutató • Инструкция по установке • Инструкція за інсталяція



- Vorbereitung
- Préparation
- Preparazione
- Preparation
- Preparación
- Het voorbereiden
- Příprava
- Paruošimas
- Przygotowanie
- Előkészítés
- Подготовка
- Подготовка



- Befestigungsmaterial Art. Nr. 89097.0
- Set de fixation art. N° 89097.0
- Kit di fissaggio incluso Cod. Art. 89097.0
- Fastening material Art. No. 89097.0
- Sistema de fijación Art. Núm. 89097.0
- Bevestigingsset artikelnr. 89097.0
- Upevňovací materiál č. zboží 89097.0
- Tvirtinimo detalės, art. nr. 89097.0
- Elementy montażowe Art. Nr. 89097.0
- Rögzítőkészlet Cikkszám 89097.0
- Крепежный материал Арт. № 89097.0
- Крепежни елементи арт. № 89097.0



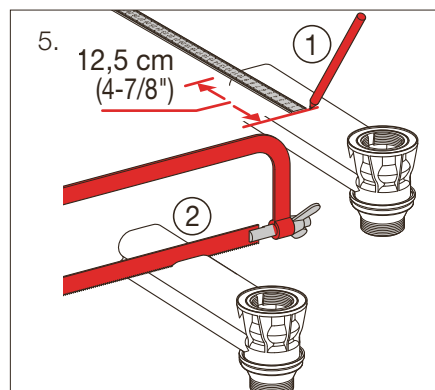
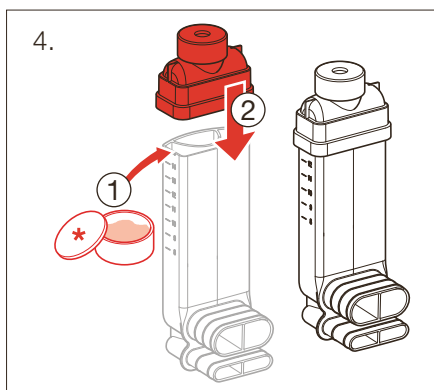
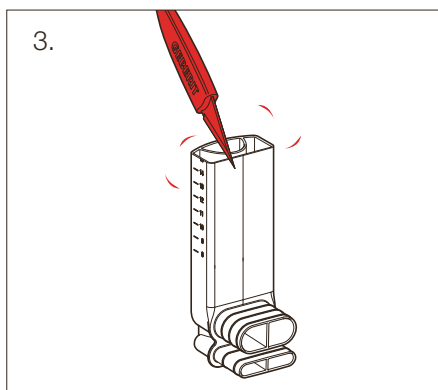
- Montage
- Montage
- Montaggio
- Installation
- Montaje
- Montage
- Pokyny
- Instrukcija
- Instrukcija
- Útmutató
- Монтаж
- Монтаж

ILBAGNOALESSI

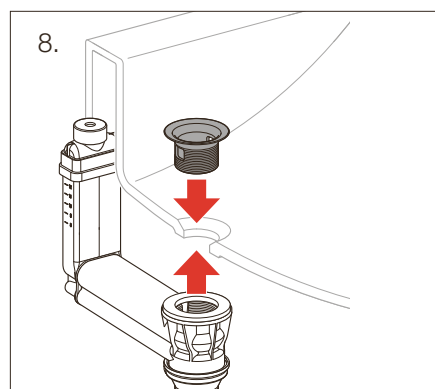
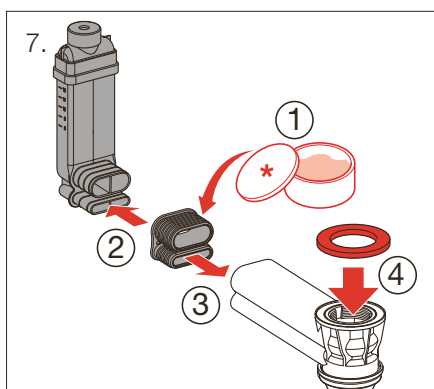
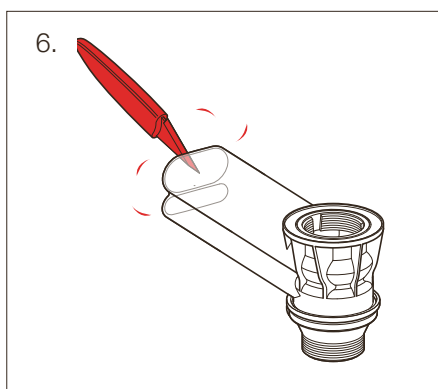
by LAUFEN

Art. Nr. 81597.0

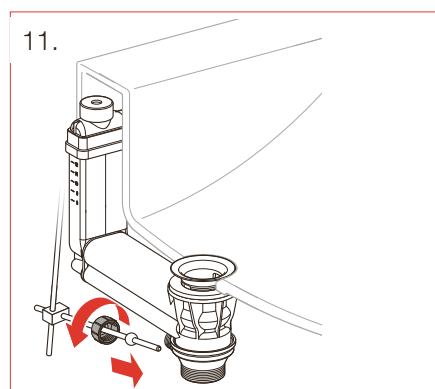
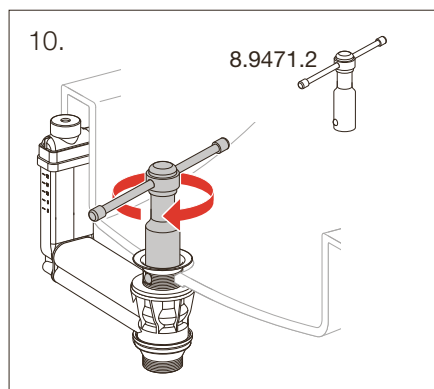
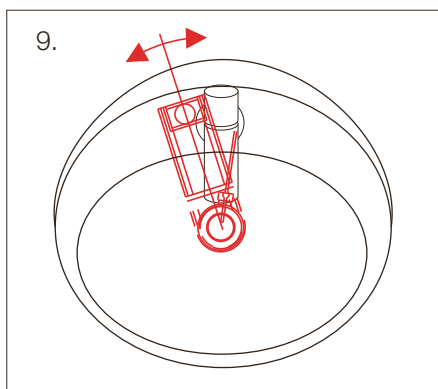
Montageanleitung • Instructions pour le montage • Istruzioni di montaggio • Mounting instructions
 Instrucciones de montaje • Montage instructie • Pokyny k instalaci • Montavimo instrukcija
 Instrukcja montażu • Szerelési útmutató • Инструкция по установке • Инструкція За інсталяція



- | | |
|----------------|---------------------|
| * Gleitmittel | * Mazadlo |
| * Lubrifiant | * Lubrikantas |
| * Lubrificante | * Środek poślizgowy |
| * Lubricant | * Sikosító anyag |
| * Lubricante | * Смазка |
| * Glijmiddel | * Смазочен |



- | | |
|----------------|---------------------|
| * Gleitmittel | * Mazadlo |
| * Lubrifiant | * Lubrikantas |
| * Lubrificante | * Środek poślizgowy |
| * Lubricant | * Sikosító anyag |
| * Lubricante | * Смазка |
| * Glijmiddel | * Смазочен |

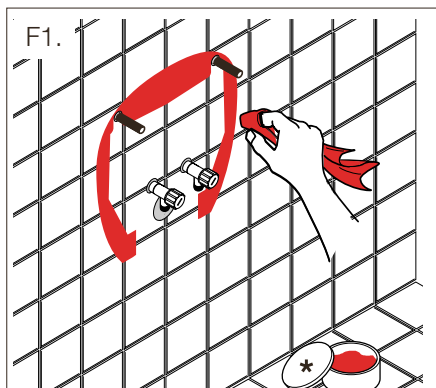


IL BAGNO **ALESSI**

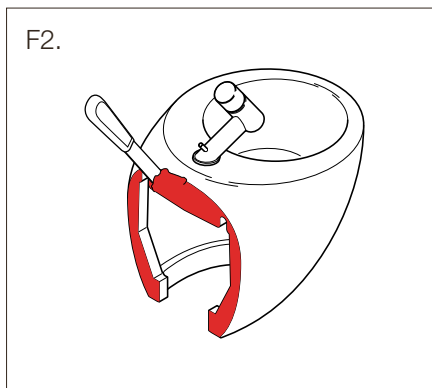
by **LAUFEN**

Art. Nr. 81597.0

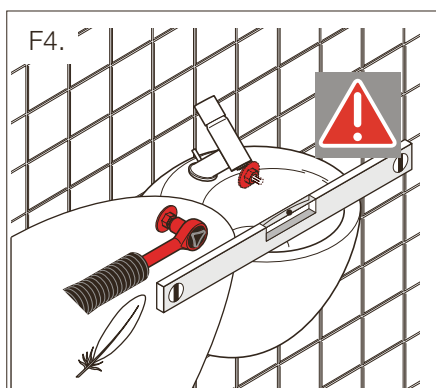
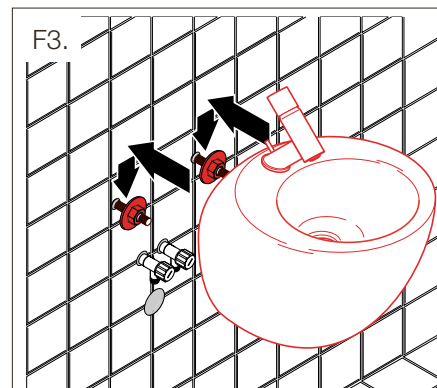
Montageanleitung • Instructions pour le montage • Istruzioni di montaggio • Mounting instructions
Instrucciones de montaje • Montage instructie • Pokyny k instalaci • Montavimo instrukcija
Instrukcja montażu • Szerelési útmutató • Инструкция по установке • Инструкція За інсталяція



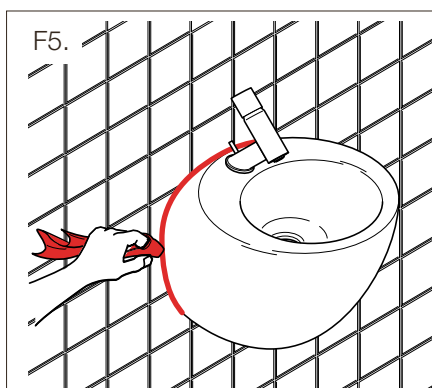
- Schmierseife
- Savon noir
- Sapone liquido
- Liquid-soap
- Jabón líquido
- Zachte zeep
- Tekuté mýdlo
- Skystas muilas
- Mydło w płynie
- Kenőszappan
- Жидкое мыло
- Течност - сапун



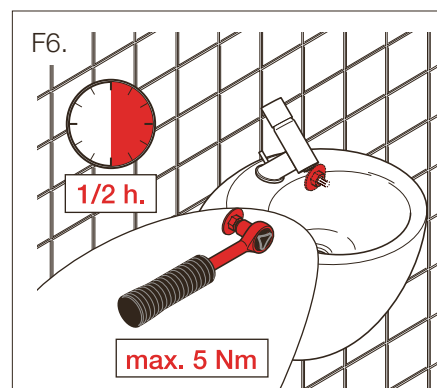
- Weisszement
- Ciment blanc
- Cemento bianco
- Portland-cement
- Cemento blanco
- Witte cement
- Portlandský cement
- Portlandcementas
- Biały cement
- Fehércement
- Герметик
- Цимент - портланд



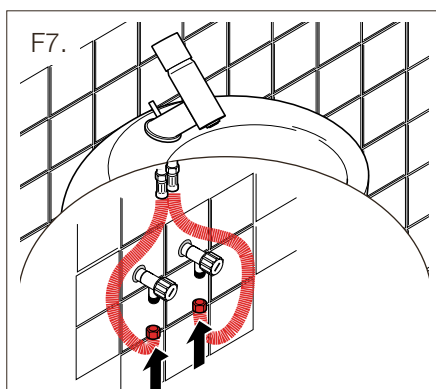
- Leicht anziehen
- Serrer légèrement
- Avvitare leggermente
- Turn, but not tightly
- Apretar ligeramente
- Licht aantrekken
- Otočte, ale ne těsně
- Veržkíte, bet ne per stipriai
- Łagodnie obrócić
- Gyengén meghúzni
- Закрутить, не плотно
- Завийи, но не стегнато



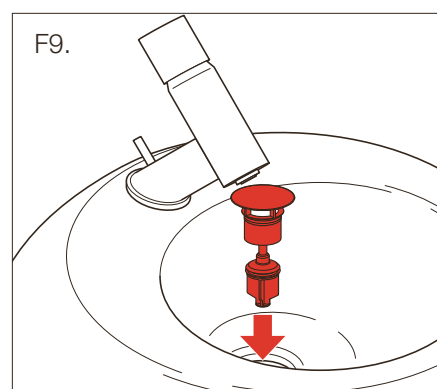
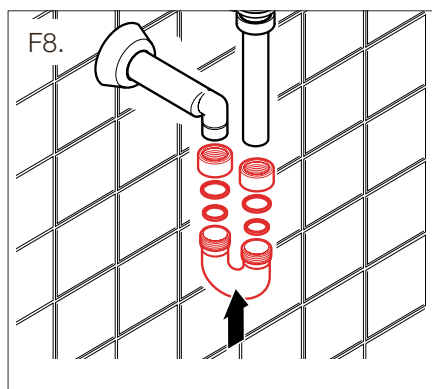
- Leicht nachziehen
- Reserrer légèrement
- Reavvitare lievemente
- Turn again, but not tightly
- Vuelva a apretar ligeramente
- Licht aantrekken



- Znovu otočte, ale ne těsně
- Paveržkíte dar, bet ne per stipriai
- Ponownie łagodnie obrócić
- Gyengén utánhúzni
- Закрутить, еще раз, не плотно
- Завийи, отовоу но не стегнато



- Flexibler Wasseranschluss
- Flexible d'alimentation
- Tubo flessibile
- Flexible water connection hose
- Conexión de agua flexible
- Flexibele waateransluiting
- Pružna hadice na připojení vody
- Lanksti vandens pajungimo žarna
- Elastyczne przewody podłączeniowe
- Flexibilis vízcsatlakozás
- Гибкие шланги подвода воды
- Гъвкави връзки за водно захранване

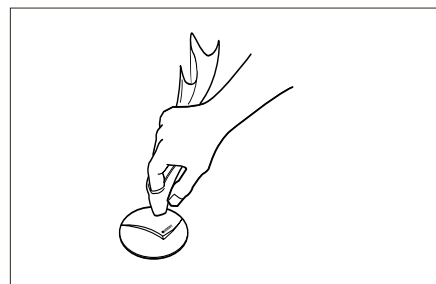
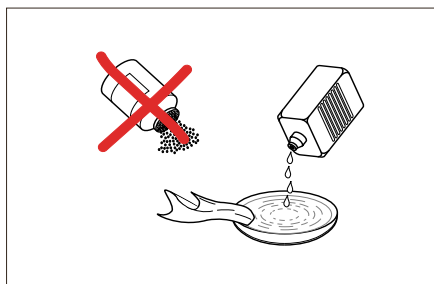
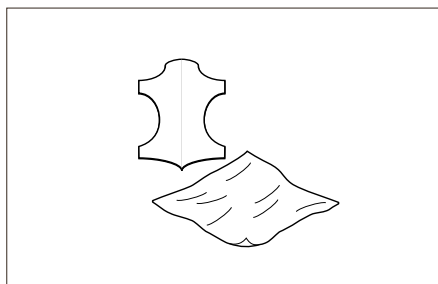


ILBAGNOALESSI

by LAUFEN

Art. Nr. 81597.1

**Pflegeanleitung für den Benutzer • Instructions d'entretien • Istruzioni per la pulizia
Cleaning instructions for the user • Instrucciones de la limpieza para el usuario • Onderhoudshandleiding voor de ge-
bruiker • Pokyny čištění pro uživatele • Valymo ir priežiūros instrukcija • Instrukcja czyszczenia
Tisztántártási útmutató • Инструкция по очистке • Инструкции За почистване**



DE Zur Reinigung der Sichtteile nur weiche, angefeuchtete Tücher oder Lederlappen verwenden.

FR N'utiliser que des chiffons doux et humides ou une peau de chamois pour nettoyage des parties visibles.

IT Per pulire la parti visibili utilizzare esclusivamente un panno o una pelle di daino umidi.

EN To clean the visible parts, only use soft, moist pieces of cloth or leather.

ES Para la limpieza de las partes visibles utilizar solamente paños suaves humedecidos.

NL Voor reiniging van zichtbare delen uitsluitend zachte vochtige doek of leren zeem gebruiken.

CS Na čištění viditelných částí použijte pouze jemné a vlhké kousky látky nebo kůže.

LT Matomų paviršių valymui naudokite tik švelnų sudrėkintą audinį ar odą.

PL Do czyszczenia używać delikatnych gąbek i ściereczek.

HU A látható felületek tisztítására csak puha, nedves ruha vagy bőrkendő használható.

RU Для очистки видимой поверхности используйте только влажную ткань или кожу.

BG За да почистите видимите части винаги ползвайте мек влажен памучен или кожен плат.

DE Für hartnäckige Flecken verwenden Sie bitte ein hautfreundliches Reinigungsmittel (z. B. Geschirrspülmittel), das Sie in handwarmes Wasser geben.

FR Veuillez utiliser un produit de nettoyage qui n'irrite pas la peau (p. ex. un produit à vaisselle) et que vous diluez dans l'eau tiède pour traiter les taches difficiles à nettoyer.

IT Per rimuovere le macchie ostinate utilizzare detergenti delicati (es. detersivo per i piatti) diluiti in acqua tiepida.

EN For stubborn stains, please use a cleansing agent which does not harm your skin (e.g. washing-up liquid), and put it into luke-warm water.

ES Para manchas: Utilizar productos de limpieza suaves con agua caliente (Por ejemplo, lavavillas).

NL Hardnekkige vlekken: zacht (huidvriendelijk) schoonmaakmiddel in handwarm water gebruiken (bijv. afwasmiddel).

CS U odolných skvrn použijte čistící roztok, který Vám nepoškodí kůži (např. mycí tekutinu) a nařed'te jej ve vlažné vodě.

LT Pridžiuvusių nešvarumų valymui naudokite valiklius, nekenkiančius Jūsų odai (pvz., valymo skystį), praskiestus drungnu vandeniu.

PL Zabrudzenia usuwać przy pomocy wody z dodatkiem delikatnych środków czyszczących, następnie spłukując je ciepłą wodą.

HU Makacs szennyeződésekhez: Csak bőrbarát tisztítószer és kézmeleg víz alkalmazható (pl. mosogatószer).

RU Для удаления устойчивых пятен используйте чистящее средство безвредное для кожи рук (например, жидкость для мытья посуды), разведя его в прохладной воде.

BG За упорити петна, моля използвайте почистващо средство, което да не наранява кожата, разтворено в хладка вода.

DE Alle Sichtteile sind nach einer Reinigung oder Nässeinwirkung trocken zu reiben.

FR Toutes les parties visibles doivent être essuyées après avoir été nettoyées ou mouillées.

IT Dopo la pulizia o il lavaggio asciugare bene tutte le parti visibili.

EN All visible parts must be rubbed dry after they have been cleaned or after they have become wet.

ES Secar todas las partes visibles después de una limpieza.

NL Alle zichtbare delen na reiniging of gebruik van water, droog wrijven.

CS Všechny viditelné části musí být po vyčištění nebo po namočení vytřeny do sucha.

LT Visi matomi paviršiai po drėgno valymo arba po sušlapinimo turi būti nusausinami.

PL Powierzchnie z polyskiem przetrzeć do sucha miękką ściereką.

HU A tisztított vagy nedves látható felületeket szárazra kell törölni.

RU Всю видимую поверхность необходимо насухо протирать после очистки.

BG Всички видими части трябва да бъдат подсушени след като са предварително почистени или намокрени.

