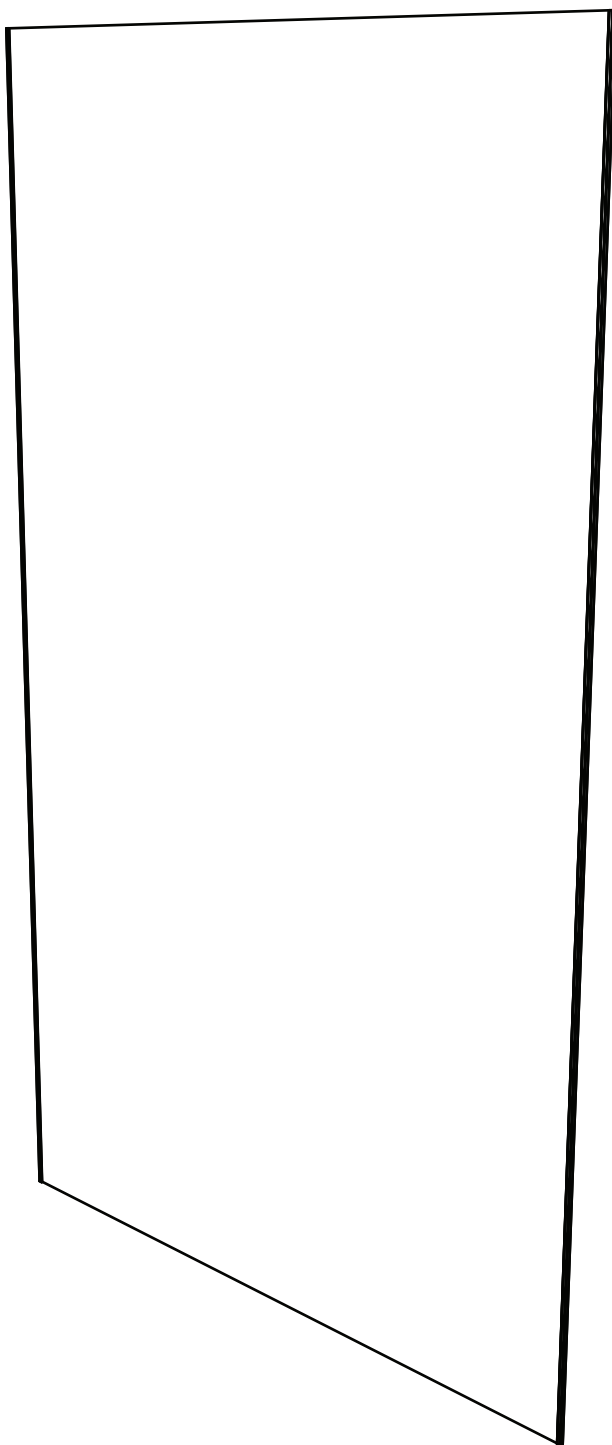


NOTICE DE MONTAGE - INSTALLATION INSTRUCTIONS  
MANUAL DE INSTALACION - MANUAL DE INSTALACÃO  
ISTRUZIONI DI MONTAGGIO - INSTALLATIE VOORSCHRIFTEN  
INSTALLATIONSANLEITUNG

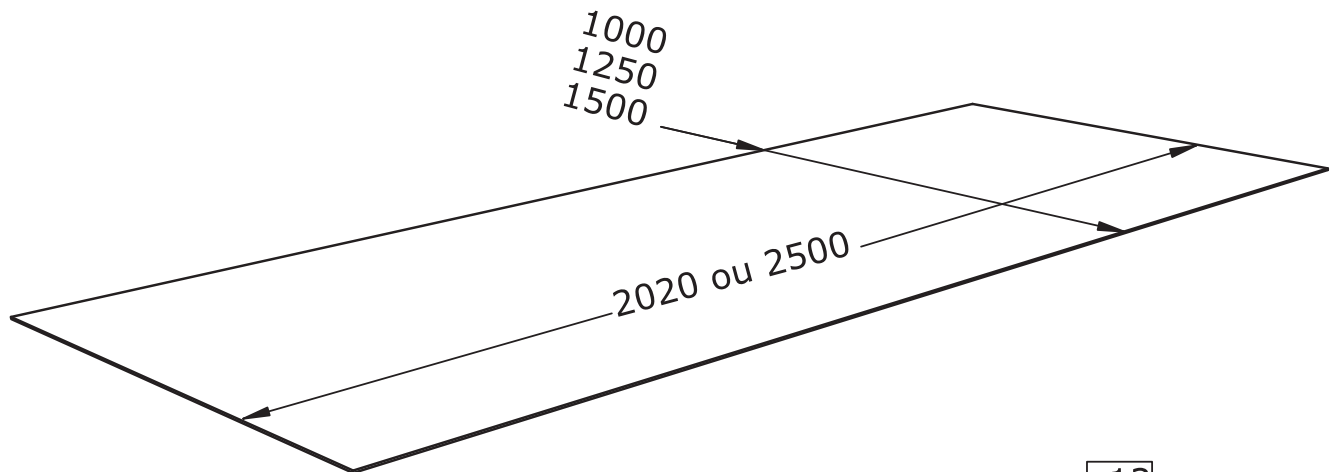


Notre service technique est  
à votre écoute aux numéros  
qui sont au dos de cette  
notice d'installation



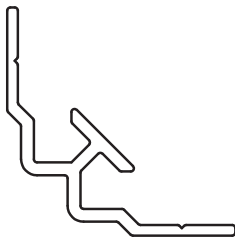
Attention aux étapes :  
Check installation steps :  
Atención a los pasos:  
Atenção aos passos:  
Attenzione ai passi :  
Aandacht voor de stappen :  
Achtung vor den Schritten :

P. 8 - 9 - 13



En OPTION

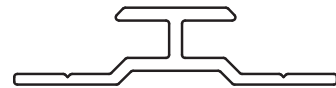
Profilé d'angle intérieur



Lg=2020mm ou 2500mm

6504

Profilé de liaison



Lg=2020mm ou 2500mm

6505

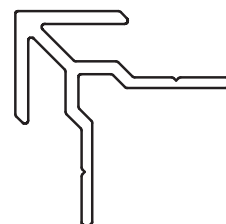
Profilé de finition



Lg=2020mm ou 2500mm

6506

Profilé d'angle extérieur

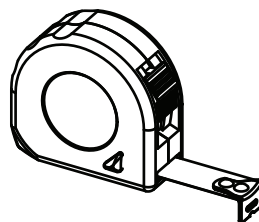
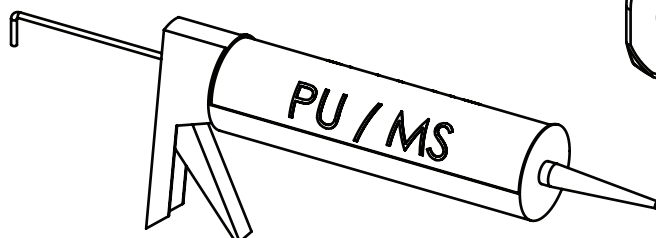
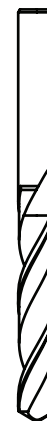
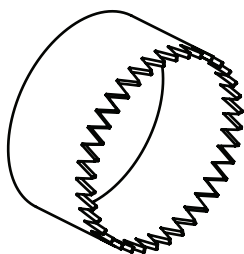
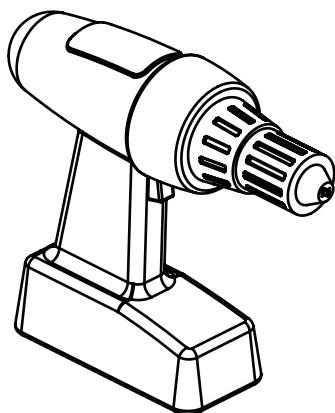
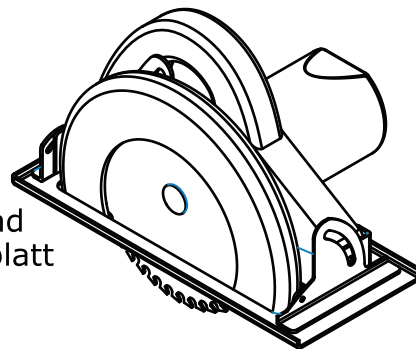


Lg=2020mm ou 2500mm

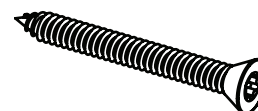
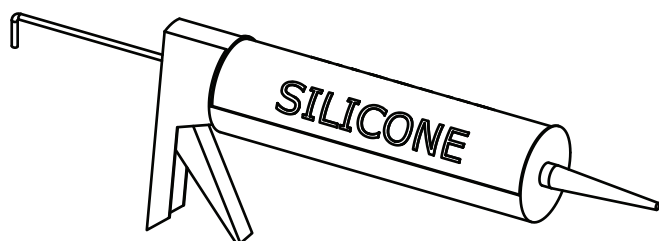
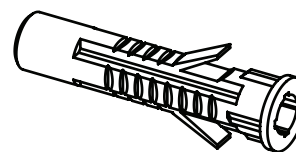
6507

Outillage nécessaire  
 Tools required  
 Equipamiento necesario  
 Attrezzatura necessaria  
 Benodigde gereedschap  
 Erfoderliche Werkzeuge

Lame carbure  
 Carbide blade  
 Hoja de carburo  
 Lama carburo  
 Hardmetalen blad  
 Hartmetallsägeblatt



Colle polyuréthane ou MS polymère  
 Polyurethane adhesive or MS polymer  
 Pegamento poliuretano o polímero MS  
 Colla poliuretano o MS polimero  
 Lijm polyurethaan of MS polymeer  
 Polyurethan-klebstoff oder MS-polymere



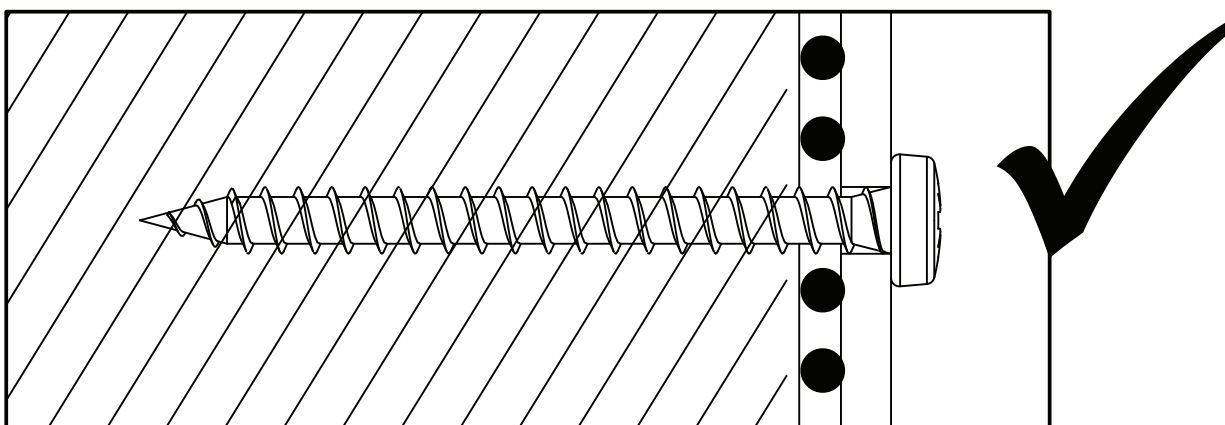
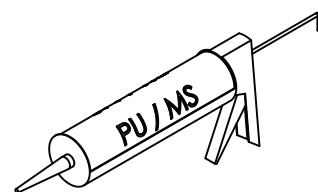
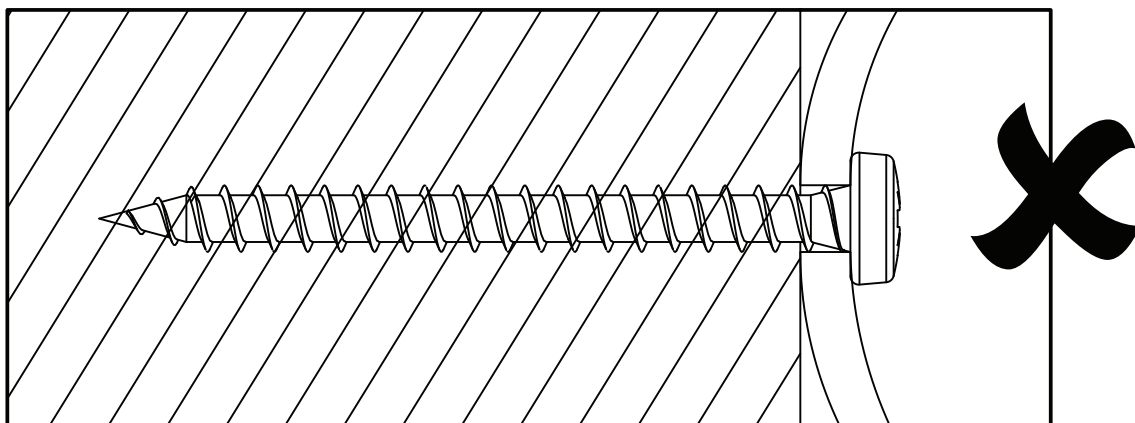
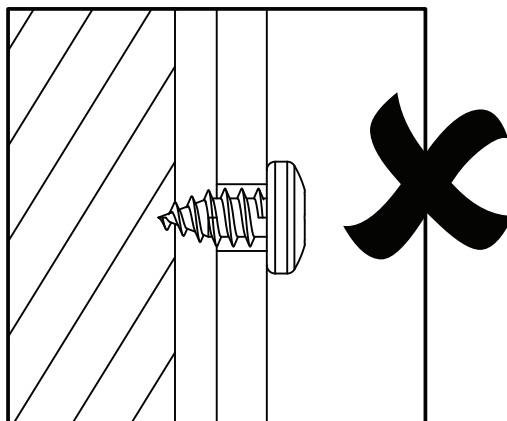
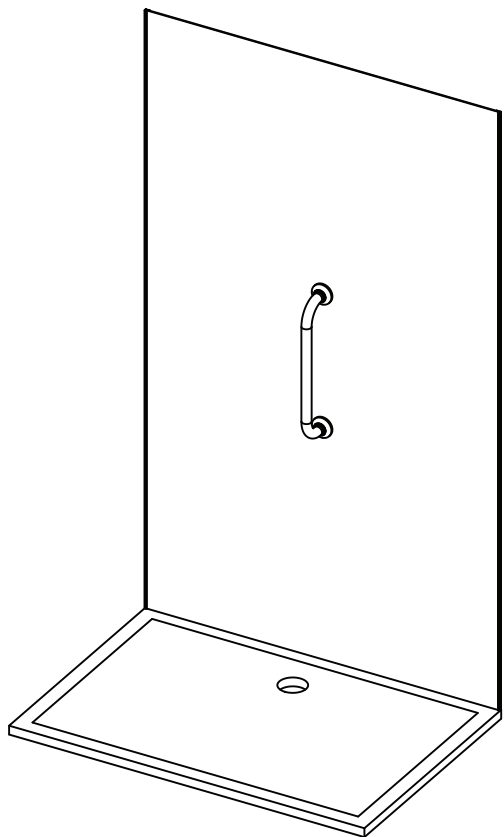
Ø4 conseillé

Utiliser un silicone adapté au matériau de chaque support (faïence, acrylique, etc.)  
 Use a silicone sealant that is intended for the surrounding materials (ceramic, acrylic, etc.)  
 Usar una silicona adecuada para cada tipo de material (loza, acrílico, etc.)  
 Utilizzare un silicone adatto a qualsiasi materiale (ceramica, acrilico, ecc.)  
 Gebruik siliconenkit die geschikt is voor iedere ondergrond (tegelwerk, acryl, etc.)  
 Für das jeweilige Trägermaterial (Stein, Acryl usw.) geeignetes Silikon verwenden.

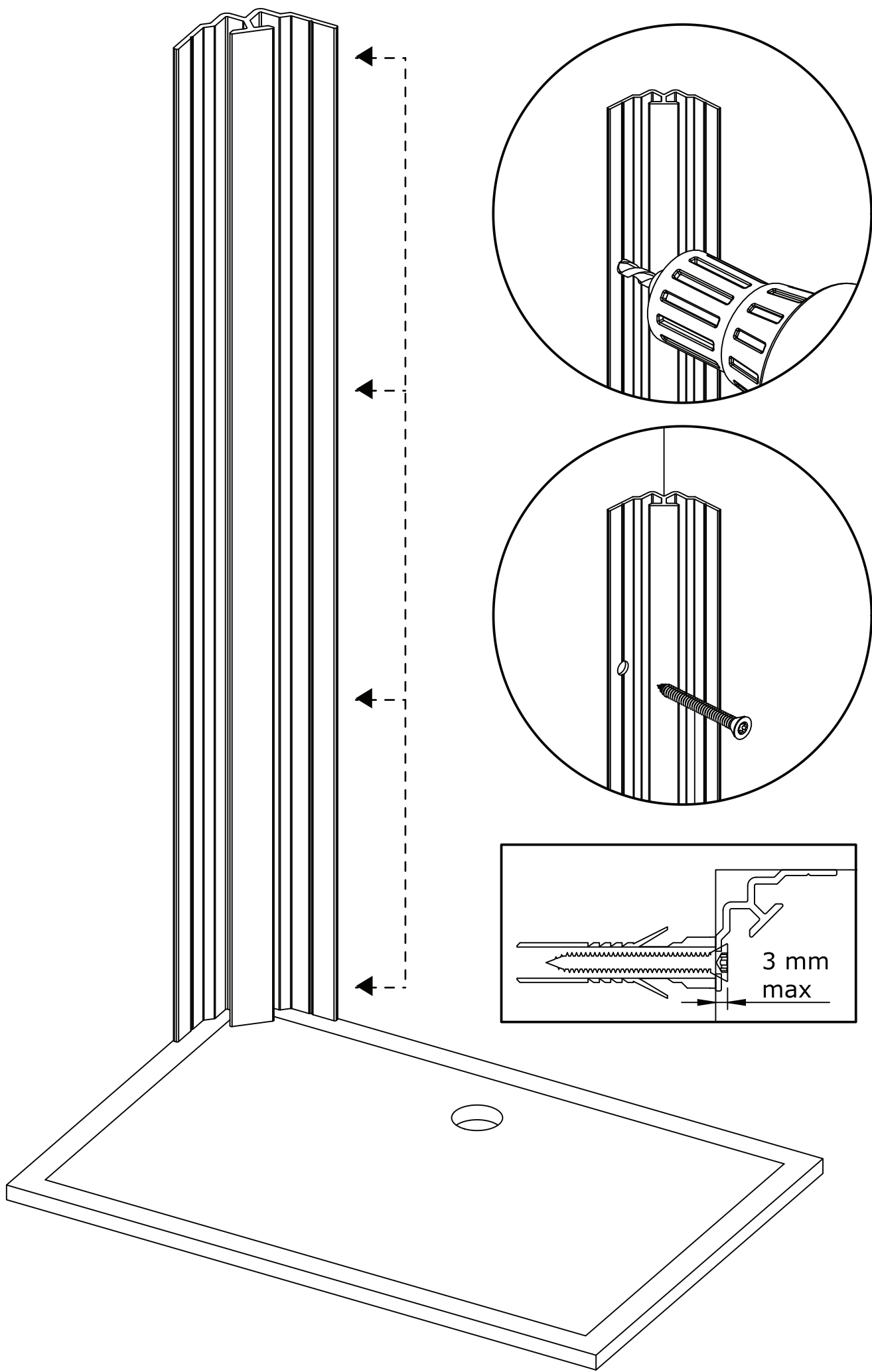


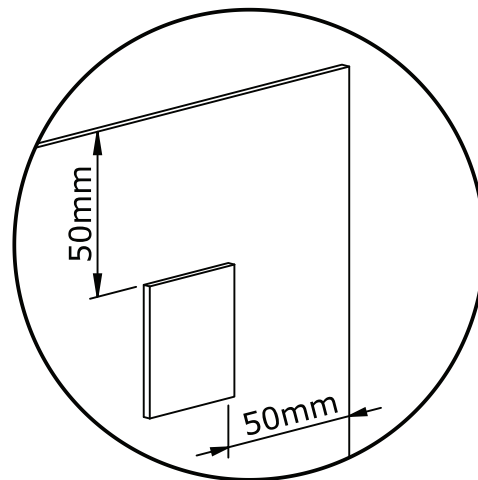
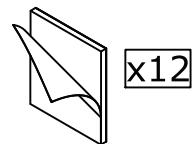
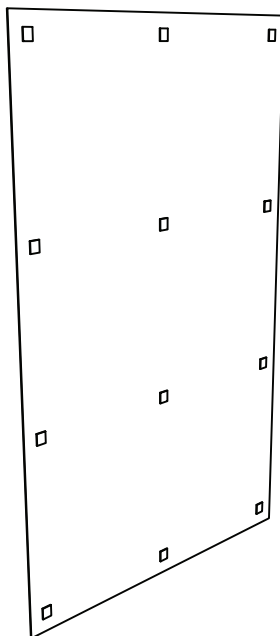
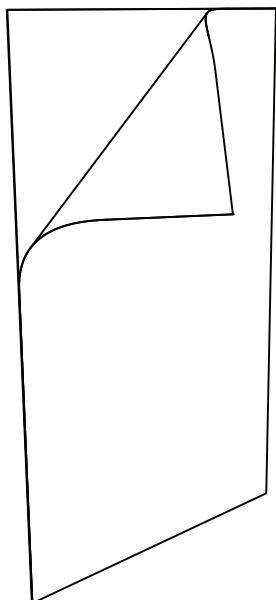
**Étanchéité:**

La pose doit être réalisée dans les règles de l'art et si possible par un professionnel qualifié afin d'avoir un espace douche totalement étanche. Effectuez un montage à blanc en utilisant des cales de 3mm sous les panneaux de manière à bien les ajuster et de conserver un joint de dilatation.

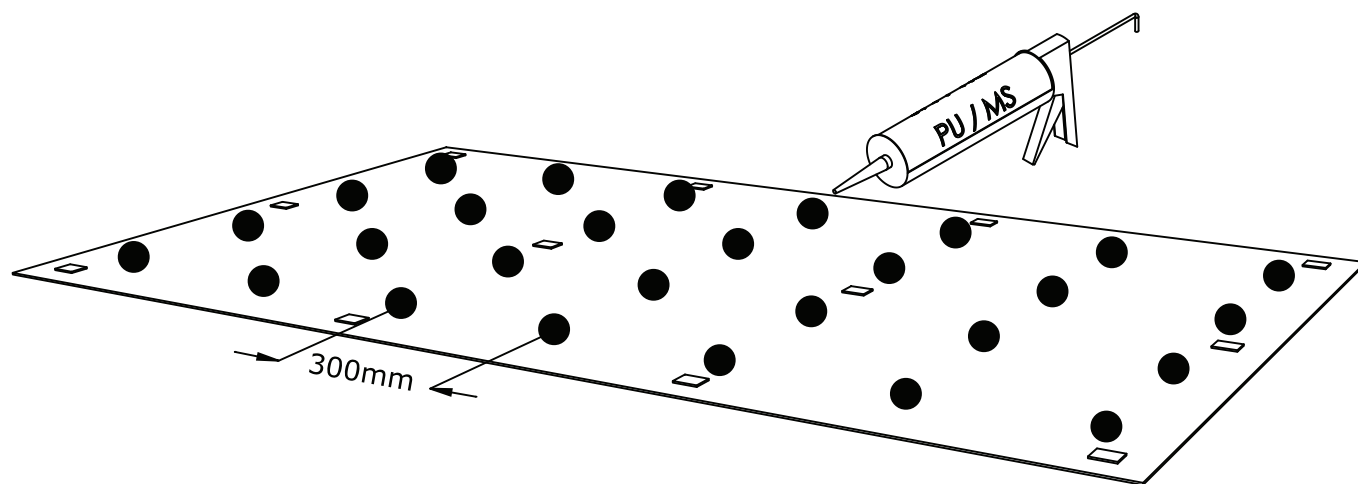
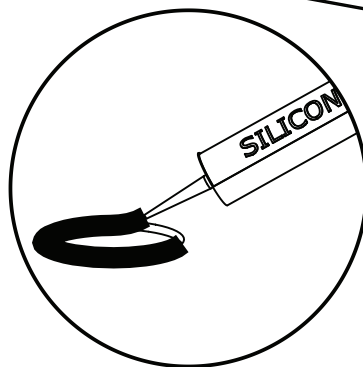
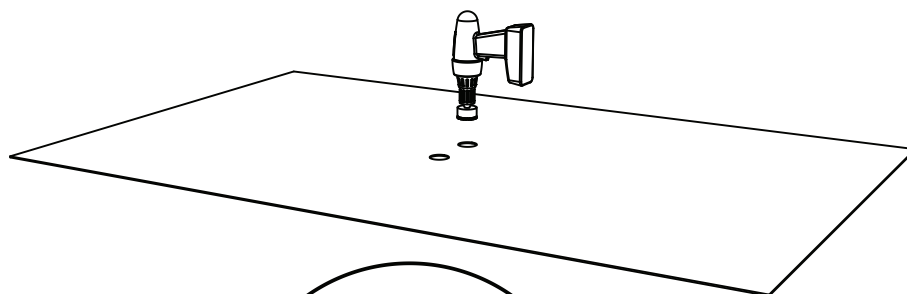
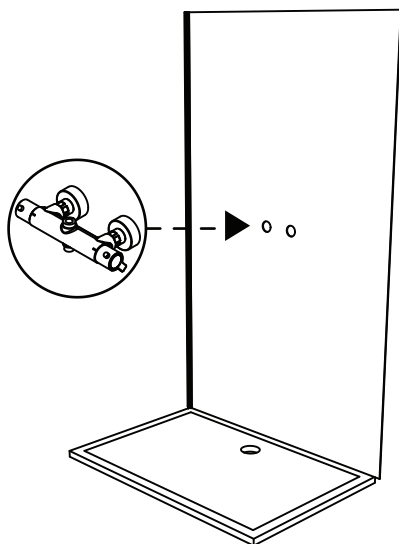


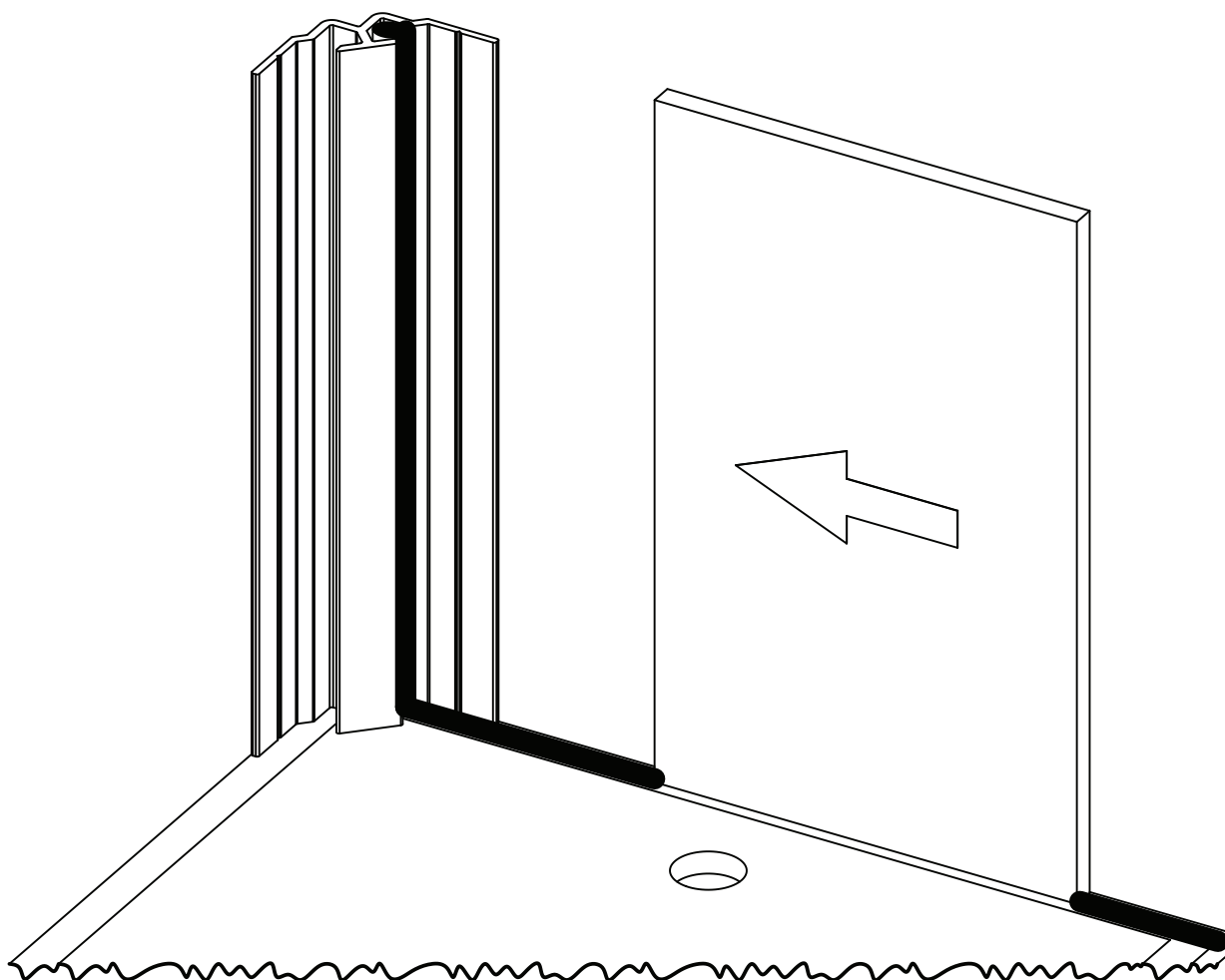
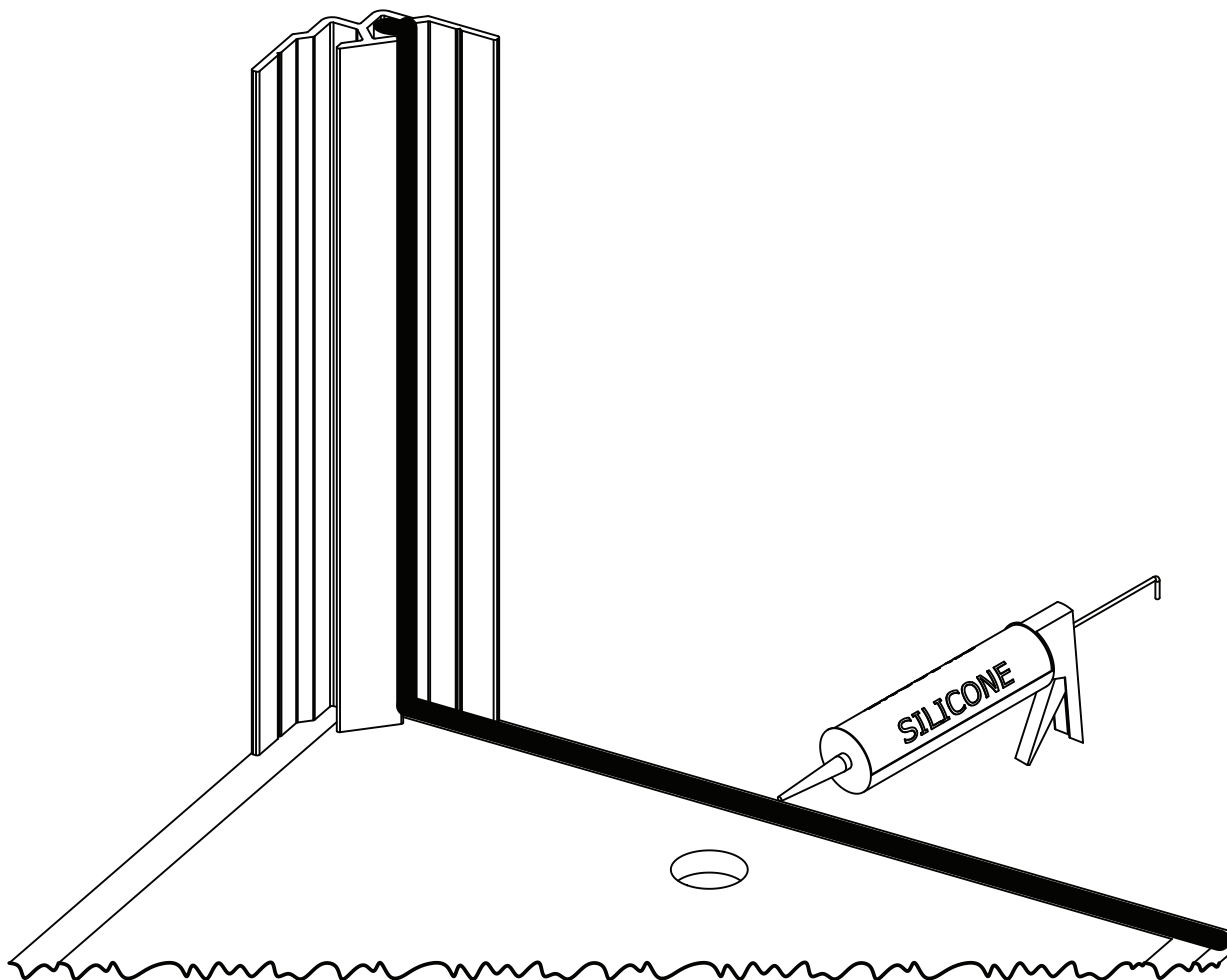
x4



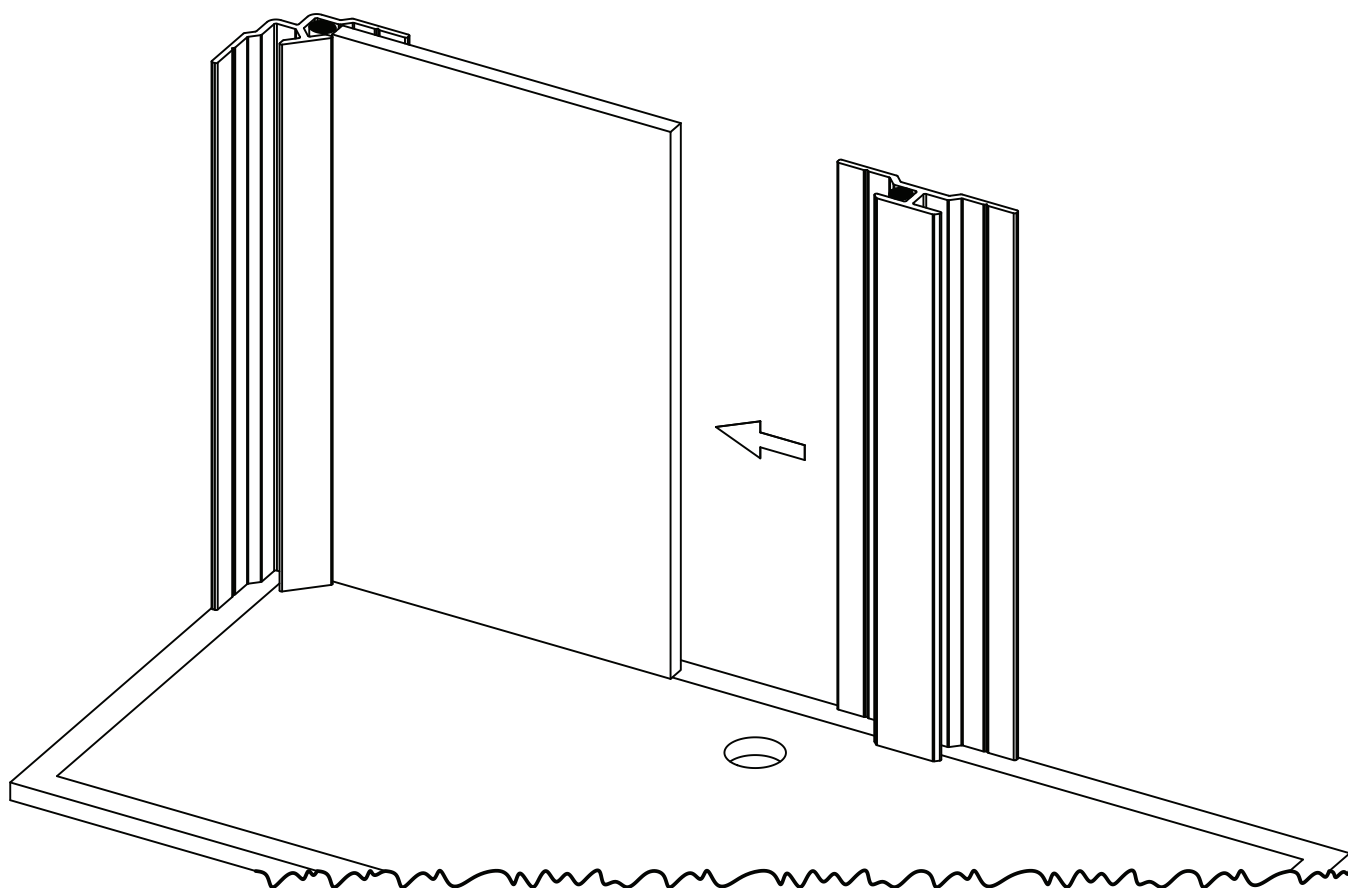
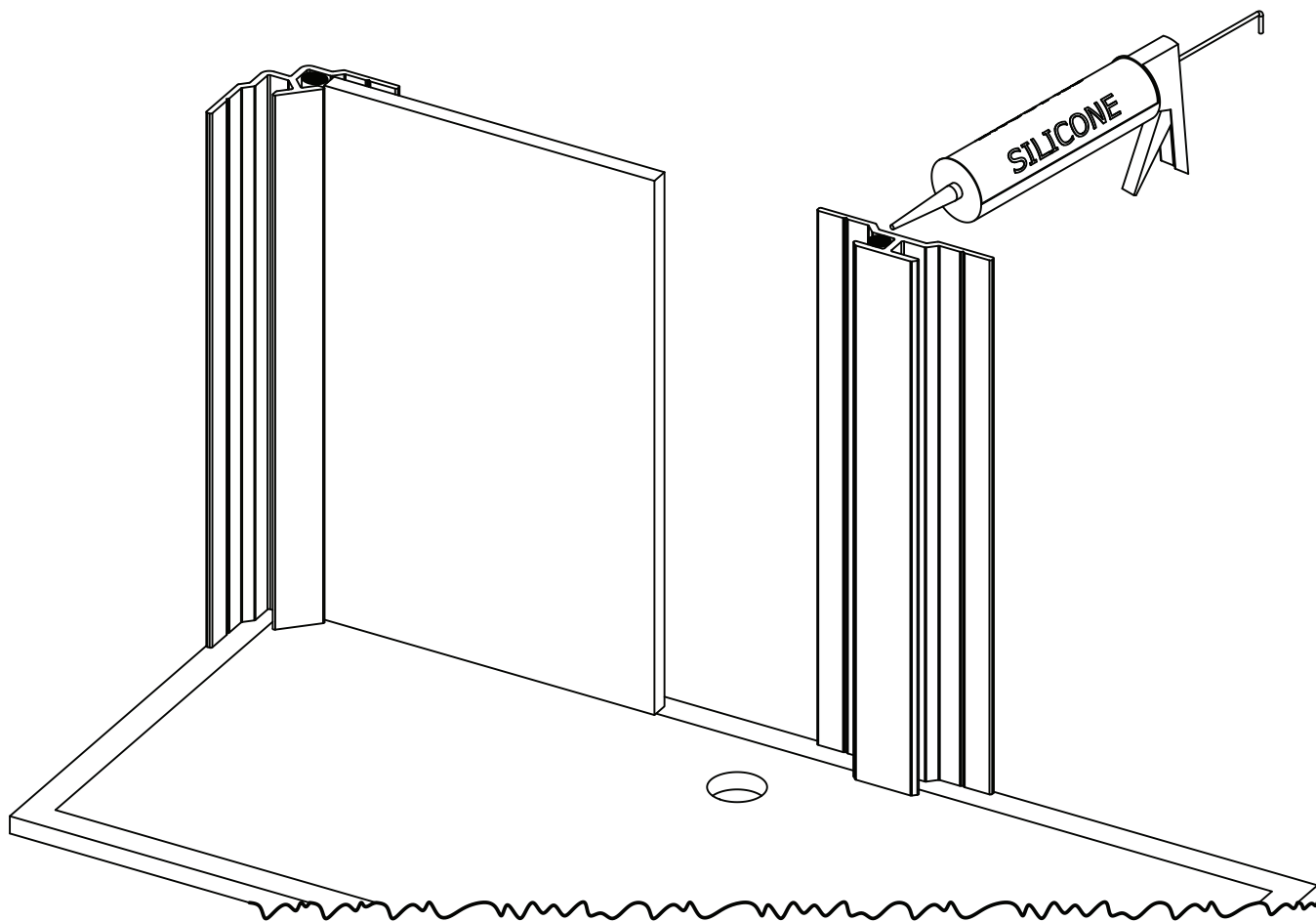


Pour robinetterie

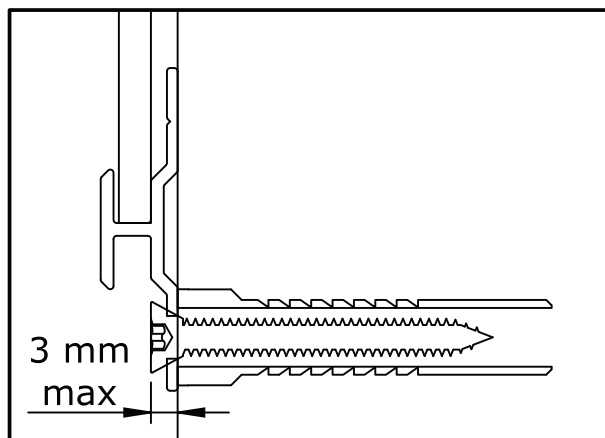
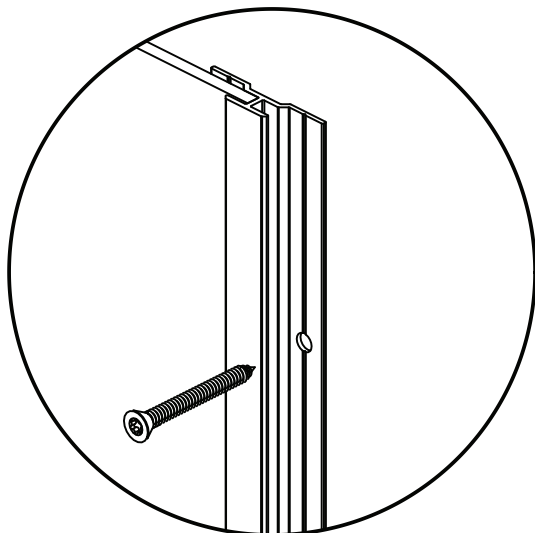
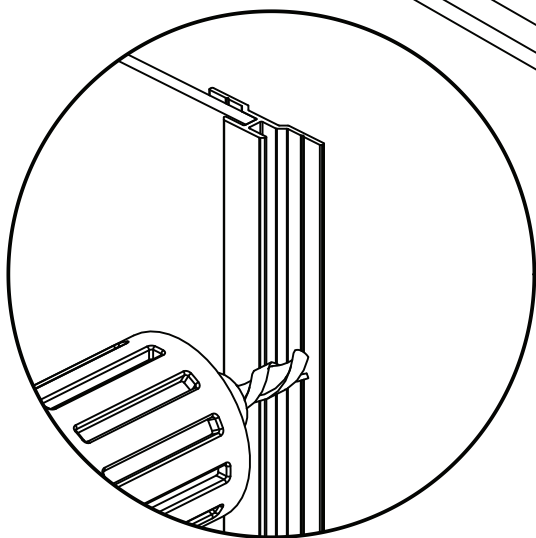
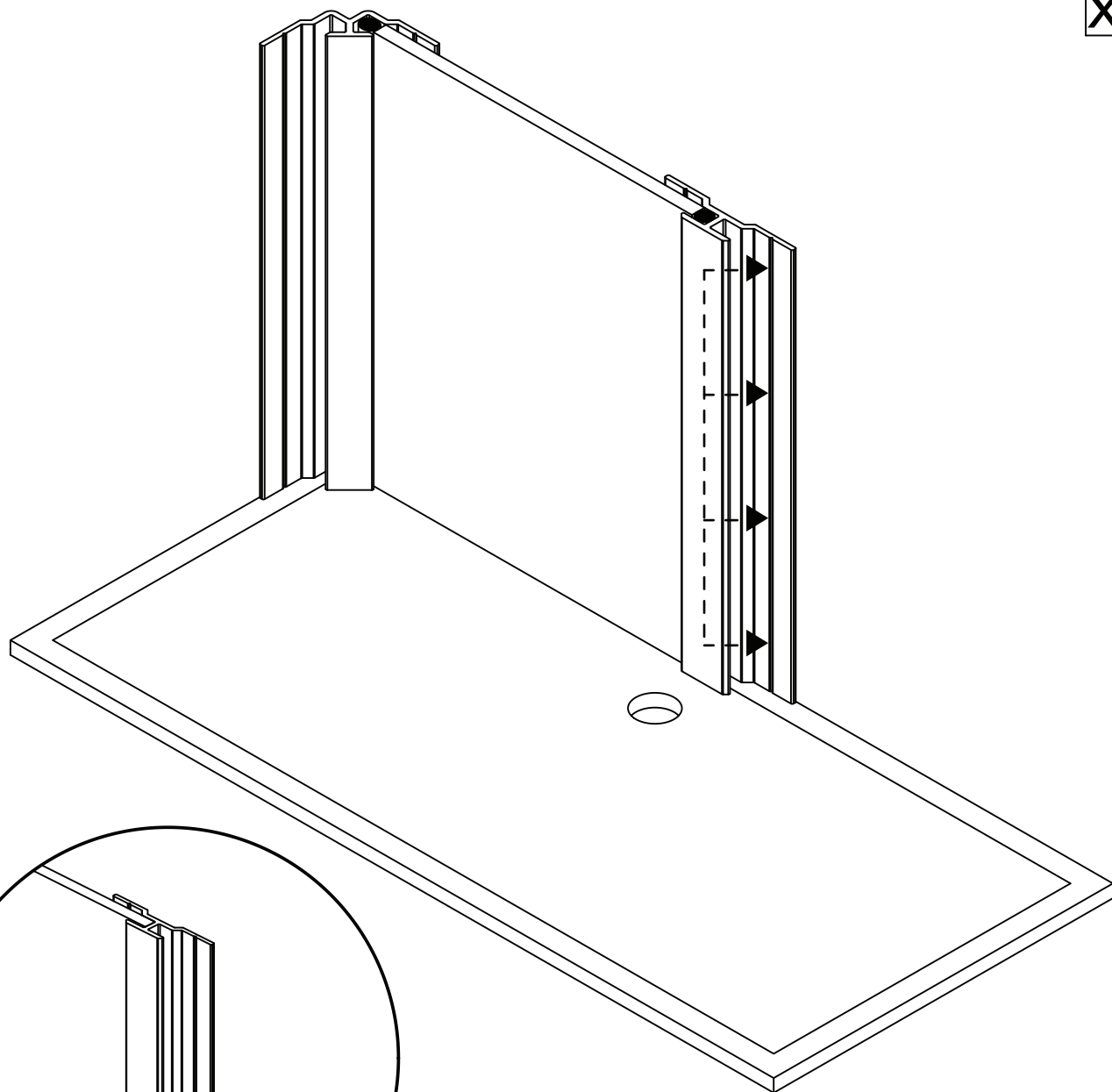


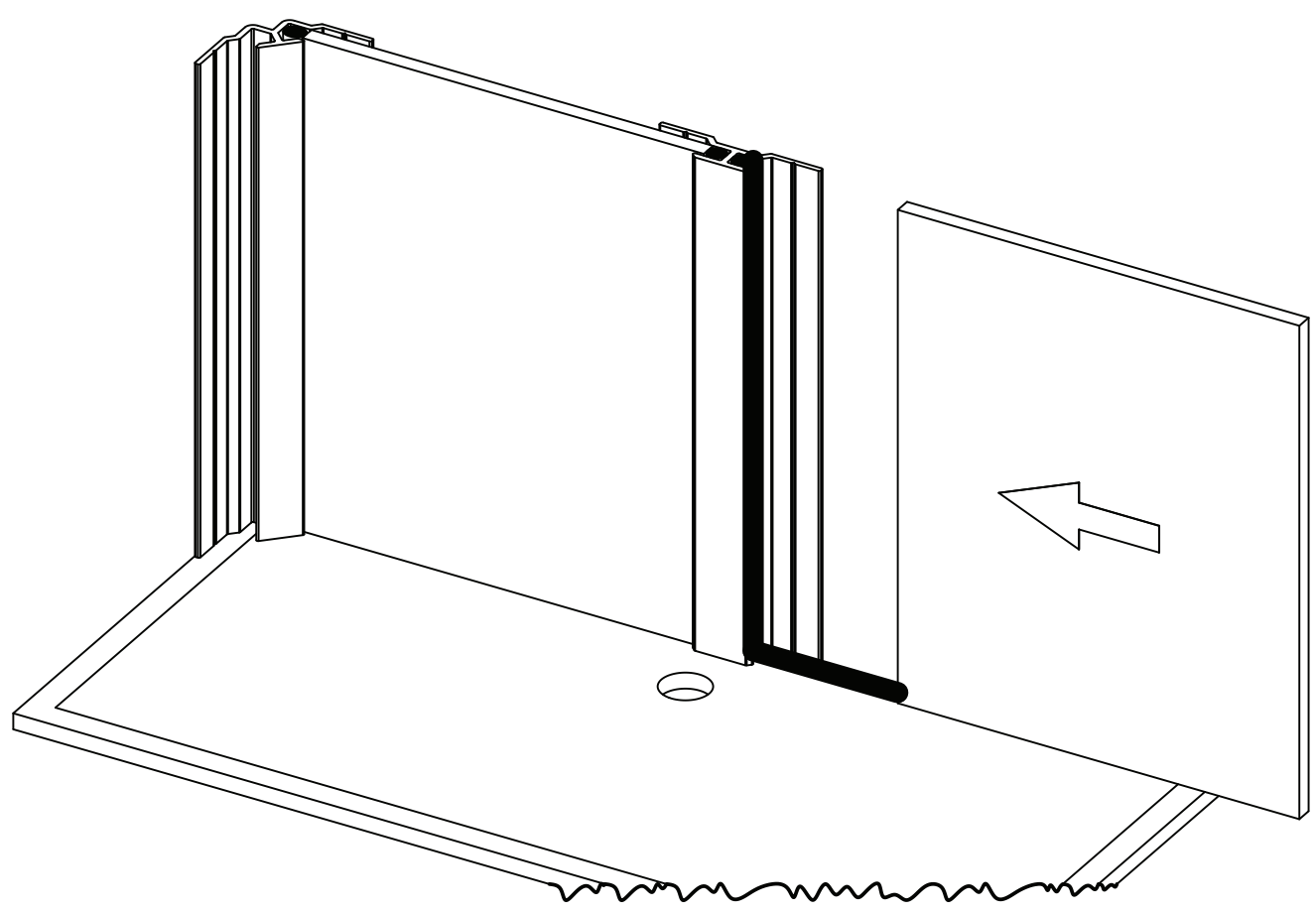
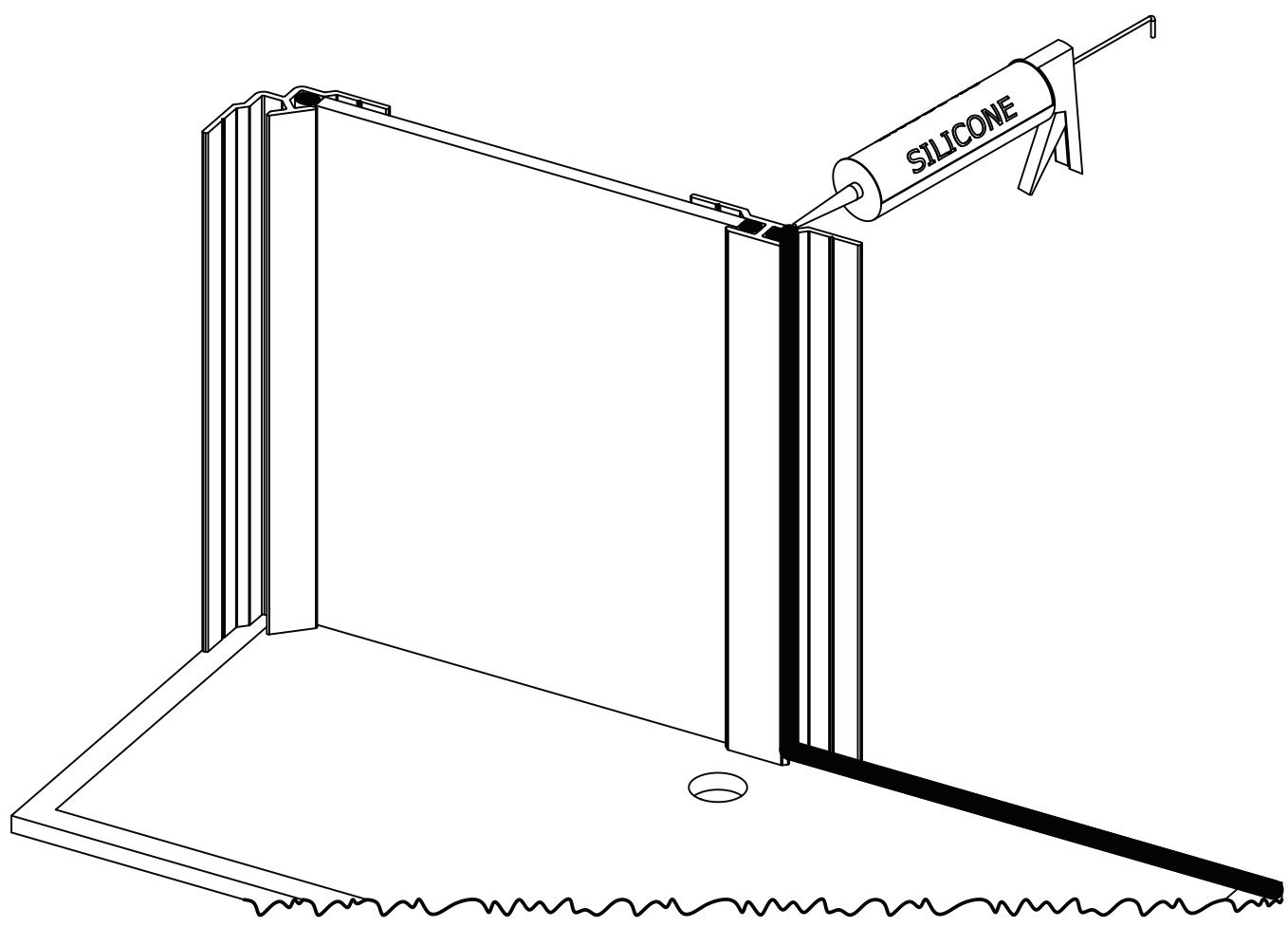


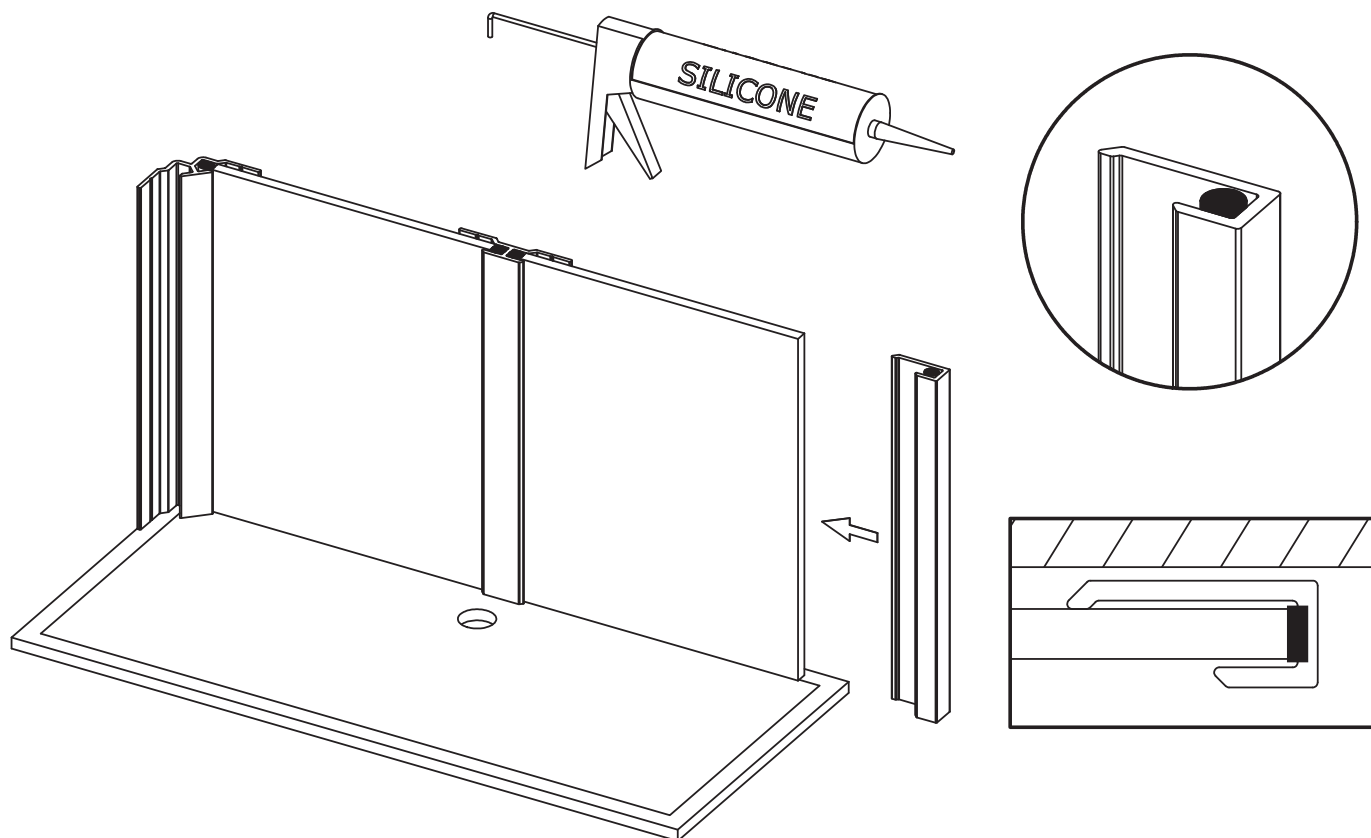




x4







Ou

