

## 100 niche / C niche

Cabine rectangulaire 100 x 80 cm  
et cabine carrée 70, 80 ou 90 cm en verre



En niche

Verre  
5 mmMontage  
sans siliconeMontage  
express

## VERSIONS



Mécanique



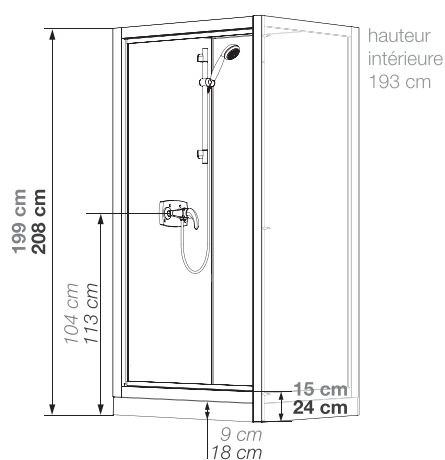
Thermostatique

## CARACTÉRISTIQUES

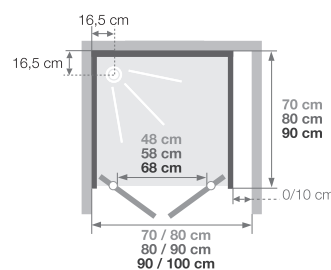
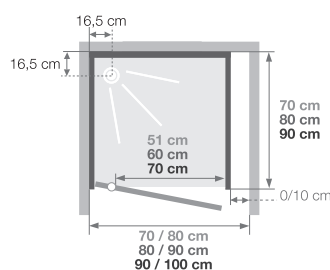
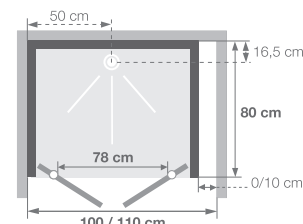
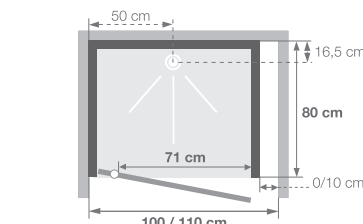
- Entretien facilité : panneaux de fond en verre blanc opaque (5 mm)
- 3<sup>ème</sup> panneau de fond en verre blanc opaque (4 mm)
- 1 ou 2 porte(s) pivotante(s) (4 mm) à ouverture extérieure
- Fileur d'extensibilité en acryl blanc



Kineprime Glass C90 niche - version mécanique - 2 portes pivotantes

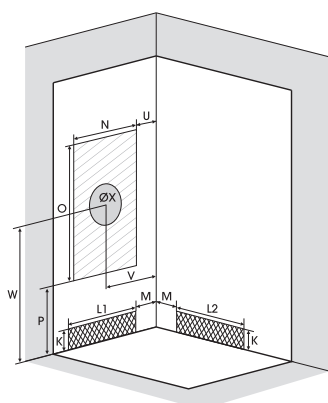


Cotes identiques pour tous les modèles



Installations réversibles gauche / droite

Installations réversibles gauche / droite



Pour les modèles carrés, la zone d'arrivée d'eau peut aussi être sur le second mur

Dimensions en cm		100 x 80		C70		C80		C90	
Hauteur de receveur		9	18	9	18	9	18	9	18
Hauteur d'évacuation		3,5	12,5	3,5	12,5	3,5	12,5	3,5	12,5
Hauteur zone d'évacuation d'eau		K	5 14	5 14	5 14	5 14	5 14	5 14	5 14
Largeur zone d'évacuation d'eau		L1	-	50	50	60	60	70	70
		L2	80	80	50	50	60	60	70
Déport zone d'évacuation d'eau		M	15	15	15	15	15	15	15
Largeur zone d'arrivée d'eau		N	60	60	50	50	60	60	70
Hauteur mini d'arrivée d'eau		P	15	24	15	24	15	24	24
Hauteur zone d'arrivée d'eau		O	170	170	170	170	170	170	170
Déport zone d'arrivée d'eau		U	15	15	15	15	15	15	15
Largeur centre mitigeur		V	40	40	35	35	40	40	45
Hauteur centre mitigeur		W	104	113	104	113	104	113	113
Zone emplacement mitigeur cabine		ØX	25	25	25	25	25	25	25



*Kineprime Glass 100 x 80 niche - version mécanique - porte pivotante*



*Douchette à main ultra-plate*



*Mitigeur avec flexible anti-torsion*

Receveur 9 cm	Porte pivotante		2 portes pivotantes	
	Mécanique	Thermostatique	Mécanique	Thermostatique
70 x 70 cm	CA740MTN	CA740TTN	CA9010MTN	CA9010TTN
80 x 80 cm	CA741MTN	CA741TTN	CA9020MTN	CA9020TTN
90 x 90 cm	CA742MTN	CA742TTN	CA9030MTN	CA9030TTN
100 x 80 cm	CA743MTN	CA743TTN	CA9000MTN	CA9000TTN
Receveur 18 cm	Mécanique	Thermostatique	Mécanique	Thermostatique
70 x 70 cm	CA750MTN	CA750TTN	CA9510MTN	CA9510TTN
80 x 80 cm	CA751MTN	CA751TTN	CA9520MTN	CA9520TTN
90 x 90 cm	CA752MTN	CA752TTN	CA9530MTN	CA9530TTN
100 x 80 cm	CA753MTN	CA753TTN	CA9500MTN	CA9500TTN