

### Alexia noir mat, monocommande de bain-douche

Référence:	<b>360501SNM</b>	Code SAP:	<b>36C303662</b>
Série:	ALEXIA		
Classification:	BAIN	Certification:	N II D/A
Sous-classification:	BAIGNOIRE		
Fini:	NOIR MAT		

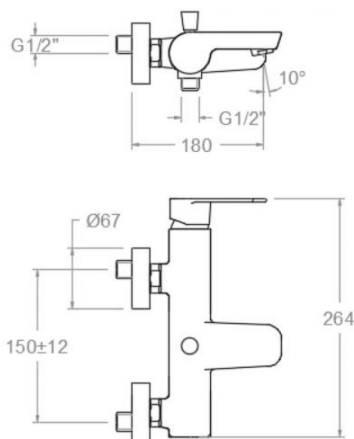
### Caractéristiques techniques

- Certification AENOR
- Cartouche céramique Ø35 mm.
- Système d'économie d'eau S2 à travers de l'ouverture de la manette en deux phases.
- Débit à 3 bar: 20 l/min en sortie bain et 12 l/min en sortie douche.
- Résistent au choc thermique et chimique anti-légionelle.
- Garantie de 5 ans en robinetterie et 2 ans en compléments.
- Pression d'utilisation entre 1-5 bar. Recommandée à 3 bar.
- Résiste pressions statiques égal ou inférieur à 10 bar et coups de bélier de 25 bar.
- Niveau acoustique à 3 bar: inférieur à 20 dB.
- Prestations de confort au niveau de fidélité, sensibilité et contance dans la sélection de la température.
- Température recommandée d'eau chaude 55°C. température maximum d'utilisation 65°C. maximum 1h à 90°C.
- Système Termostop Block de limitation de la température maximum d'eau chaude.



### Essais

- Essais d'étanchéité, débit, comportement mécanique sous pression, résistance mécanique, dimensions, acoustique et corrosion, fait selon les exigences des Normes Européenne EN 817 et EN 248.



### Composition et pièces de rechange

- Manette: 3600-35NM (36Z303038)
- Écrou de fixation cartouche: 4980NM (AAZ303179)
- Cartouche: 35200 (251781)
- Aérateur: 1534 (252879)
- Inverseur: 3675MNM (AAZ304007)
- Siège: AGM-2I (252816)
- Écrou siège: T3/42CNM (AAZ304008)
- Rosace + Excentrique: 1336NM (AAZ304005)

