

Alexia noir mat, ensemble monocommande de douche avec équipement de douche

Référence: **360801BTNM** Code SAP: **36C303668**

Série: ALEXIA

Classification: BAIN

Sous-classification: DOUCHE

Fini: NOIR MAT

Caractéristiques techniques

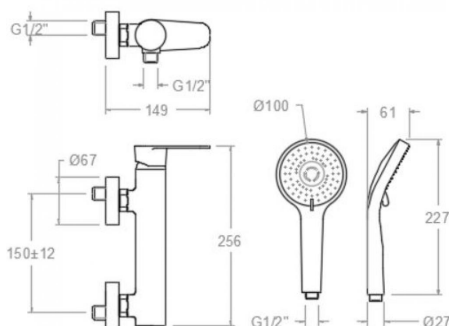


- Cartouche céramique Ø35 mm.
- Système d'économie d'eau S2 à travers de l'ouverture de la manette en deux phases.
- Débit à 3 bar: 12 l/min en sortie de douche.
- Résistent au choc thermique et chimique anti-légionelle.
- Garantie de 5 ans en robinetterie et 3 ans en compléments.
- Pression d'utilisation entre 1-5 bar. Recommandée à 3 bar.
- Résiste pressions statiques égal ou inférieur à 10 bar et coups de bélier de 25 bar.
- Niveau acoustique à 3 bar: inférieur à 20 dB.
- Prestations de confort au niveau de fidélité, sensibilité et contance dans la sélection de la température.
- Température recommandée d'eau chaude 55°C. température maximum d'utilisation 65°C. maximum 1h à 90°C.
- Système Termostop Block de limitation de la température maximum d'eau chaude.

Essais

- Essais d'étanchéité, débit, comportement mécanique sous pression, résistance mécanique, dimensions, acoustique et corrosion, fait selon les exigences des Normes Européenne EN 817 et EN 248.

Dessin technique



Composition et pièces de rechange

- Manette: 3600-35NM (36Z303038)
- Écrou de fixation cartouche: 4980NM (AAZ303179)
- Écrou de cartouche: TSC351 (250863)
- Cartouche: 35100-3 (AAZ300855)
- Raccord de douche: RD04M (224934)
- Clapet anti-retour: ARD15 (181680)
- Siège: AGM-2I (252816)
- Écrou siège: T3/42CNM (AAZ304008)
- Rosace + Excentrique: 1336NM (AAZ304005)
- Douchette à main: 2876BTNM (99Z303717)
- Support de douche: 372602NM (99Z302672)
- Flexible de douche: 2475CNM (99Z302133)

