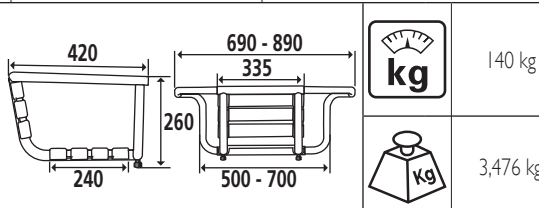


Référence P / Reference P / Referentie P / Referencia P / Codice P / Referência P / Referenz P / Код P :		047640
Référence G / Reference G / Referentie G / Referencia G / Codice G / Referência G / Referenz G / Код G :		134900 134906 134908
Fonction Function Functie Función Funzione Função Funktion Назначение	Permet de prendre un bain en position assise. Allows to take a bath in a seated position. Zo kan u zittend een bad nemen. Permite tomar un baño en posición sentada. Permette di prendere un bagno in posizione seduta. Permite tomar un banho sentado. Zum Baden in Sitzposition Предназначено для облегчения принятия ванны в положении сидя.	
Descriptif Description Beschrijving Descripción Descrição Beschreibung Описание		140 kg 3,476 kg
Numéro notice / Instruction sheet No. / Fichenummer / Número del manual / Numero manuale / Número do manual / Gebrauchsanweisungsnummer / Номер инструкции		S00001320
Date de création / Creation date / Aanmaakdatum / Fecha de creación / Data di creazione / Data de criação / Erstellungsdatum / Дата создания		06/10/2002
Révision n° / Revision No. / Revisie nr. / Revisión n° / Revisione n° / Revisão n° / Revisionsnr. / № редакции		07
Date / Date / Datum / Fecha / Data / Data / Datum / Дата		01/07/2015

Ne pas installer cet équipement avant d'avoir lu les instructions ci-dessous : **Instructions de montage.** Un bon ajustement des appuis contre les parois de la baignoire est le garant de votre sécurité. Une fois la largeur souhaitée obtenue par coulissement des tubes, serrer modérément les molettes pour ne pas altérer le pas de vis. Pour la position tabouret nous conseillons la position fermée au maximum. De fines rayures peuvent être visibles sur la partie des tubes qui coulisent l'un dans l'autre suite aux tests effectués en usine. Celles-ci n'altèrent aucunement l'esthétique ni le fonctionnement du produit une fois monté. **Entretien et nettoyage.** IMPORTANT : Pour garantir la pérennité de ce produit et la sécurité de l'utilisateur, nous recommandons, pour le nettoyage, l'usage des solutions de savon doux. ATTENTION : NE PAS UTILISER de produits de nettoyage à base de cétones, hydrocarbures, acides, bases, esters et éthers. Après utilisation d'un produit de nettoyage, effectuer un rinçage à l'eau claire.

Avertissements liés à la sécurité. Le siège de baignoire ajoute de la sécurité à l'utilisateur si il est installé conformément aux instructions. Après montage et avant utilisation, s'assurer que les molettes de blocage soient bien serrées. Le siège de baignoire est conçu pour une utilisation en position assise. Pour garantir la sécurité de l'utilisateur, il est formellement déconseillé de monter debout sur le siège. Afin d'éviter tous risques de pincement, ne pas mettre les doigts dans les parties mobiles. Le produit ne contient aucune substance dangereuse pour la santé. Le fabricant décline toute responsabilité en cas de blessure provoquée par la mauvaise installation ou utilisation de ce siège de baignoire. En fin de vie, le produit doit être confié par l'utilisateur à la filière de récupération homologuée à cet effet dans le pays d'utilisation.

ES **No montar antes haber leído los consejos de montaje:** **Consejos para el montaje.** Un buen ajuste de los soportes contra las paredes de la bañera es garantía de seguridad. Una vez obtenida la anchura deseada mediante deslizamiento de los tubos, apretar moderadamente las ruedas dentadas para no alterar el paso de rosca. Uso como taburete: Le aconsejamos que seleccione la posición cerrada al máximo. Pueden observarse unas finas rayas en la parte de los tubos que se deslizan una dentro de la otra después de los tests efectuados en fábrica. Estas no alteran en modo alguno la estética ni el funcionamiento del producto una vez montado. **Mantenimiento y limpieza.** IMPORTANTE: Para garantizar la perennidad de este producto y la seguridad del usuario, recomendamos para su limpieza usar soluciones de jabón suave. **ATENCIÓN: NO UTILIZAR** productos de limpieza a base de: cetonas, hidrocarburos, ácidos, bases, ésteres y éteres. Después de utilización de un producto de limpieza, efectuar un enjuague al agua clara. **Advertencias relativas a la seguridad.** El asiento de bañera añade seguridad al utilizador si es montado conforme a las instrucciones. Después el montaje y antes de la utilización,

GB **Do not install this equipment before reading the following instructions:**

Fitting instructions. Proper fitting of the supports against the sides of the bathtub is essential for your safety. Once you have obtained the desired width by sliding the tubes, tighten the thumbwheels moderately to avoid damaging the thread. When using as a stool, ensure the legs are pushed fully into the closed position. There may be fine scratches on the moving parts of the tubing. These are caused during testing at our factory and do not in any way alter the appearance or the working of the product once set up. **Care and maintenance.** IMPORTANT: In order to guarantee the lasting quality of this product and its safety for the user, we recommend that when cleaning it you should use mild soap solutions. **CAUTION: DO NOT USE** cleaning products made of: etones, hydrocarbons, acids, bases, esters and ethers. After use of a cleaning product, make a rinsing in the clear water. **Safety warnings.** The bath seat adds security to the user if it is fitted according to instructions. After fitting and before using, make sure that the fixing screws are tightened securely. The bath seat is designed to be used in seated position. To guarantee the user's safety, it is not advised to rise up on the seat. To avoid any pinching risks, do not put fingers in the mobile parts. The product does not contain any hazardous substances. The manufacturer shall have no liability for any injury caused by improper installation or use of this bath seat. At the end of its life cycle, the user must have the product recycled by a certified facility in the country of use.

NL **Installeer deze uitrusting pas nadat u de onderstaande instructies gelezen hebt :** **Tips voor.** Voor uw veiligheid is een goede verdeling van de steunpunten op de badwand noodzakelijk. De gewenste breedte wordt verkregen door de buizen uit elkaar te schuiven. Daarna worden de kartelwielletjes matig aangespannen om de schroefdraadafstand niet te wijzigen. Voor de krukstand raden wij aan deze zo goed mogelijk te sluiten. Lichte strepen kunnen zichtbaar zijn op de buizen die in elkaar geschoven worden als gevolg van in de fabriek uitgevoerde testen. Dit heeft totaal geen gevolg voor het aanzicht, noch voor het gebruik van het product.

Onderhoud en reiniging. OPELEET: GEBRUIK NOOIT reinigingsmiddelen op basis van: ketonen, koolwaterstoffen, zuren, basen, esters en ethers. Na gebruik van een reinigingsproduct moet u met helder water spoelen. **Veiligheidswaarschuwingen.** De badstoel biedt de gebruiker meer veiligheid indien hij volgens de instructies geïnstalleerd wordt. Na de montage en vooraleer u de stoel gebruikt, moet u er zich van vergewissen dat de bevestigingsschroeven goed zijn vastgeschroefd. De badstoel is ontworpen om in zitstand gebruikt te worden. Om de veiligheid van de gebruiker te garanderen wordt het formeel afgeraden om op de stoel te staan. Om elk gevaar op vastklemming te vermijden mag u uw vingers niet tussen de beweegbare delen steken. Het product bevat geen stoffen die de gezondheid kunnen schaden. De fabrikant wijst elke verantwoordelijkheid af indien u gewond raakt door een verkeerde installatie of een verkeerd gebruik van deze badstoel. Op het einde van zijn levensduur, moet het product door de gebruiker aan een daartoe goedgekeurde recycling-instelling worden toevertrouwd in het land waar het gebruikt wordt.

ES **No montar antes haber leído los consejos de montaje:** **Consejos para el montaje.** Un buen ajuste de los soportes contra las paredes de la bañera es garantía de seguridad. Una vez obtenida la anchura deseada mediante deslizamiento de los tubos, apretar moderadamente las ruedas dentadas para no alterar el paso de rosca. Uso como taburete: Le aconsejamos que seleccione la posición cerrada al máximo. Pueden observarse unas finas rayas en la parte de los tubos que se deslizan una dentro de la otra después de los tests efectuados en fábrica. Estas no alteran en modo alguno la estética ni el funcionamiento del producto una vez montado. **Mantenimiento y limpieza.** IMPORTANTE: Para garantizar la perennidad de este producto y la seguridad del usuario, recomendamos para su limpieza usar soluciones de jabón suave. **ATENCIÓN: NO UTILIZAR** productos de limpieza a base de: cetonas, hidrocarburos, ácidos, bases, ésteres y éteres. Después de utilización de un producto de limpieza, efectuar un enjuague al agua clara. **Advertencias relativas a la seguridad.** El asiento de bañera añade seguridad al utilizador si es montado conforme a las instrucciones. Después el montaje y antes de la utilización,

asegurarse que los tornillos de fijación son bien apretados. Este asiento es concebido para un uso en posición sentada. Para garantizar la seguridad del utilizador, no es recomendado subir de pie sobre el asiento. Para evitar todo riesgo de pellizco, no poner los dedos en las partes móviles. El producto no contiene ninguna sustancia peligrosa para la salud. El fabricante declina toda responsabilidad en caso de herida provocada por la mala instalación o utilización de este asiento. Al final del ciclo de vida del producto, el usuario debe confiarlo a la red de recuperación homologada para este fin en el país de utilización.

IT **Non installare questo prodotto senza aver letto le istruzioni sotto**

elencate : **Istruzioni di montaggio.** Un buon adeguamento degli appoggi contro le pareti della vasca è la garanzia della vostra sicurezza. La regolazione della larghezza viene effettuata con le viti rotelle. Stringere moderatamente le rotelle per non alterare il passo di vite. Per la posizione sgabello, consigliamo la posizione chiusa al massimo. Fini rigature possono essere visibili sulla parte dei tubi che scorrono uno nell'altro seguito alle prove effettuate in fabbrica. Queste non alterano in nessun modo l'estetica né il funzionamento del prodotto una volta montato. **Manutenzione e pulizia.** IMPORTANTE: Per garantire la sua perennità e la sicurezza dell'utente, raccomandiamo di pulirlo con soluzioni di sapone delicato. **ATTENZIONE : NON UTILIZZARE** prodotti detergenti a base di : chetoni, idrocarburi, acidi, basi, esteri e eteri. Dopo utilizzazione di un prodotto di pulizia, effettuare una risciacquatura all'acqua naturale. **Avvertenze legate alla sicurezza.** Il sedile da vasca aggiunge sicurezza all'utente se è montato in conformità con le istruzioni. Dopo il montaggio e prima dell'utilizzazione, assicurarsi che le viti di fissaggio sono ben strette. Il sedile è concepito per un uso in posizione seduta. Per garantire la sicurezza dell'utente, è sconsigliato salire sopra il sedile in piedi. Per evitare rischi di pinzamento, non mettere le dita nelle parti mobili. Il prodotto non contiene sostanze pericolose per la salute. Il fabbricante declina ogni responsabilità in caso di ferita provocata da una cattiva installazione o utilizzazione di questo sedile. Il prodotto deve essere smaltito dall'utilizzatore in accordo con quanto previsto dalle leggi vigenti nel paese di utilizzo.

PT **Não instalar este equipamento antes de ler as instruções abaixo:**





Conselhos de instalação. Um bom ajuste dos apoios contra as paredes da banheira garante a sua segurança. Quando obtiver a largura desejada obtida pelo correr dos tubos, aperte moderadamente os botões rotativos para não alterar o passo do parafuso. Para a posição "banco", recomenda-se a posição fechada ao máximo. Podem ser visíveis finos riscos na parte dos tubos que correm um no outro em seguimento a testes efectuados em fábrica. Estes não alteram de forma alguma a estética nem o funcionamento do produto depois de montado. **Manutenção e cuidados.** IMPORTANTE: Para garantir a perenidade deste artigo e a segurança do utilizador, recomendamos para a limpeza, a utilização de soluções de sabão suave. **CUIDADO: NÃO UTILIZAR** produtos de limpeza à base de: acetonas, hidrocarbonetos, ácidos, bases, ésteres e éteres. Após utilização de um produto de limpeza, efectuar uma enxaguada com água limpa. **Advertências ligadas à segurança.** O assento de banho confere uma segurança suplementar ao utilizador se for instalado em conformidade com as instruções. Após montagem e antes de utilização, assegurar-se de que os parafusos de fixação foram bem apertados. O assento de banho foi concebido para uma utilização em posição sentada. Para garantir a segurança do utilizador, é formalmente desaconselhado ficar em pé em cima do assento. A fim de evitar todos os riscos de entalamento, não colocar os dedos nas partes móveis. O produto não contém qualquer substância perigosa para a saúde. O fabricante declina qualquer responsabilidade em caso de ferimentos provocados por uma instalação ou utilização incorrectas deste assento de banho. Em fim de vida, o produto deve ser entregue pelo utilizador à fileira de recuperação homologada para esse efeito no país de utilização.

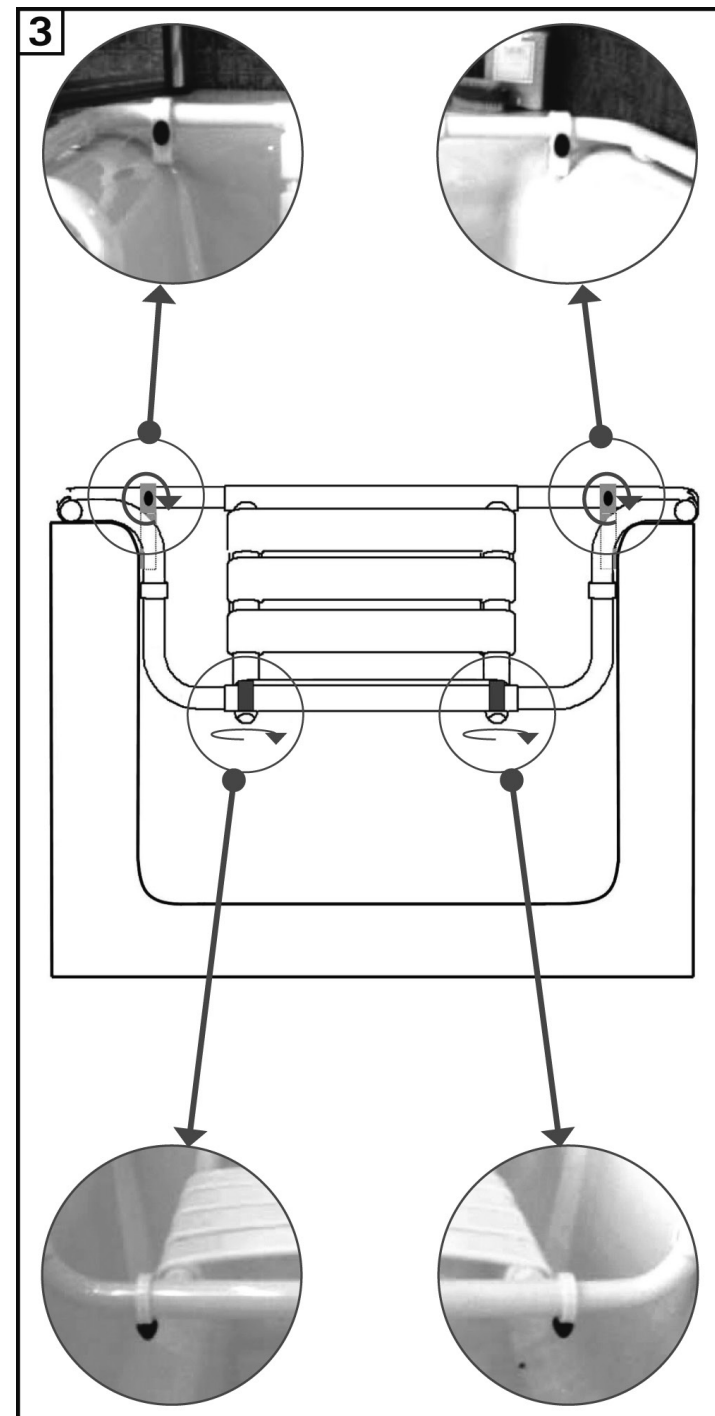
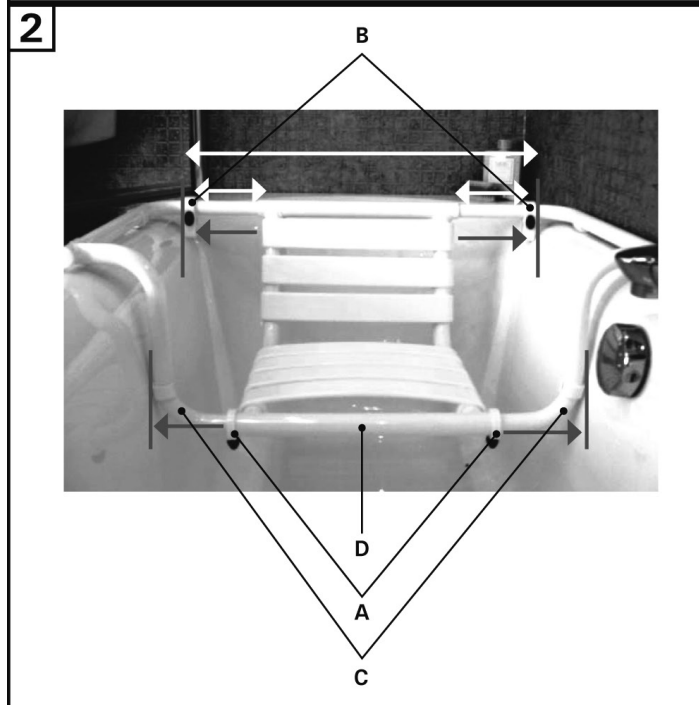
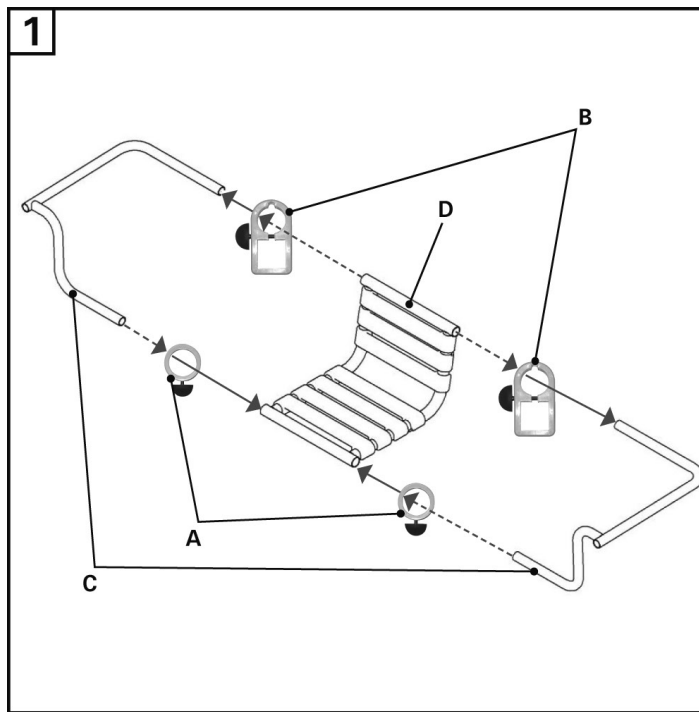
DE **Bitte installieren Sie die Ausrüstung erst, nachdem Sie die untenstehenden Anweisungen gelesen haben:** **Montageanweisungen.** Eine korrekte Anpassung der Stützen gegen die Badewannenwände gewährleistet Ihre Sicherheit.

Sobald die gewünschte Breite durch Verschiebung der Rohre erreicht ist, die Feststellräder nicht zu fest drehen, damit das Schraubengewinde nicht beeinträchtigt wird. Für die Sitzposition wird die maximal geschlossene Position empfohlen. Aufgrund der im Werk durchgeführten Tests können feine Kratzspuren auf den Rohrteilen, die ineinander geschoben werden, sichtbar sein. Diese Spuren beeinträchtigen jedoch in keiner Weise die Ästhetik oder den Betrieb des installierten Produktes. **Wartung und Reinigung.** WICHTIG: Um die Lebensdauer dieses Produktes und die Benutzersicherheit zu gewährleisten, empfehlen wir eine Reinigung mit milden Seifenlösungen. ACHTUNG: BITTE KEINE keton-, kohlenwasserstoff-, säure-, base-, ester-, oder ätherhaltigen Reinigungsmittel benutzen. Nach Benutzung eines Reinigungsmittels bitte mit klarem Wasser nachspülen. **Zu Ihrer Sicherheit.** Wenn der Badewannensitz den Anweisungen entsprechend angebracht wurde, erhöht er die Sicherheit des Benutzers. Überprüfen Sie nach der Montage und vor der Benutzung den festen Sitz der Feststellräder. Der Badewannensitz ist für eine Benutzung im Sitzen konzipiert. Um die Benutzersicherheit zu gewährleisten, wird ausdrücklich davon abgeraten, sich auf den Sitz zu stellen. Vermeiden Sie es, die Finger zwischen die beweglichen Teile zu bringen – es besteht Einklemmgefahr! Das Produkt enthält keine gesundheitsschädlichen Substanzen. Der Hersteller lehnt im Falle von Verletzungen, die durch die fehlerhafte Installation oder Benutzung dieses Badewannensitzes hervorgerufen werden, jegliche Verantwortung ab. ~~Der Benutzer hat das Produkt nach Ende seines Lebenszyklus in einer für diesen Zweck zugelassenen Recyclinganlage des Benutzungslandes zu entsorgen.~~

RU **Перед установкой данного изделия прочтите следующие инструкции:**

Инструкции по подключению. Для обеспечения вашей безопасности необходимо, чтобы упоры надежно прилегли к бортам ванны. Установив желаемую ширину путем перемещения труб, затянуть колесики без чрезмерного усилия, чтобы не повредить шаг резьбы. Рекомендуемое положение табурета — сложенное до упора. Тесты, проведенные на заводе, показали, что на поверхности труб, скользящих одна в другой, возможно появление мелких царапин. Эти царапины ни в коей мере не портят внешний вид изделия и не влияют на его работу после сборки. **Уход и обслуживание.** ВНИМАНИЕ: Чтобы обеспечить длительное качество данного изделия и его безопасность для пользователя, мы рекомендуем использовать при его чистке мягкие мыльные растворы. ВНИМАНИЕ! НЕ ИСПОЛЬЗУЙТЕ чистящие средства, сделанные с применением: кетонов, углеводородов, кислот, щелочей, простых и сложных эфиров. После применения чистящего средства промойте изделие чистой водой. **Меры безопасности.** Сиденье на ванну повышает безопасность пользователя при условии его правильной установки согласно инструкциям. После установки и перед использованием убедиться, что стопорные колесики плотно затянуты. Сиденье на ванну предназначено для использования в положении сидя. Для обеспечения безопасности пользователя вставать на сиденье для ванны строго воспрещается. Во избежание риска защемления не класть пальцы на подвижные части. Изделие не содержит вредных для здоровья веществ. Изготовитель снимает с себя всякую ответственность за травмы, полученные в результате неправильной установки или использования сиденья на ванну. ~~По истечении срока эксплуатации изделия оно должно быть утилизировано специализированными службами в соответствии с требованиями страны, в которой изделие эксплуатировалось.~~

	A 2		B 2
	C 2		D 1



Fabricant : GODONNIER SAS

ZI du Bayon - 4 Rue Jean Moulin - 42150 La Ricamarie - France
Tél. +33 (0)4.77.81.43.81 - Fax +33 (0)4.77.80.41.84 - Web Site : www.godonnier.fr - e-mail : info@godonnier.fr

Distributeurs : GODONNIER SAS et PELLET ASC

ZI de Chapotin - 240 rue des Frères Voisin - BP 6 - 69970 Chaponnay - France
Tél. +33 (0)4.78.96.82.20 - Fax +33 (0)4.78.96.70.52 - Web Site : www.pellet-asc.fr - e-mail : info@pellet-asc.fr