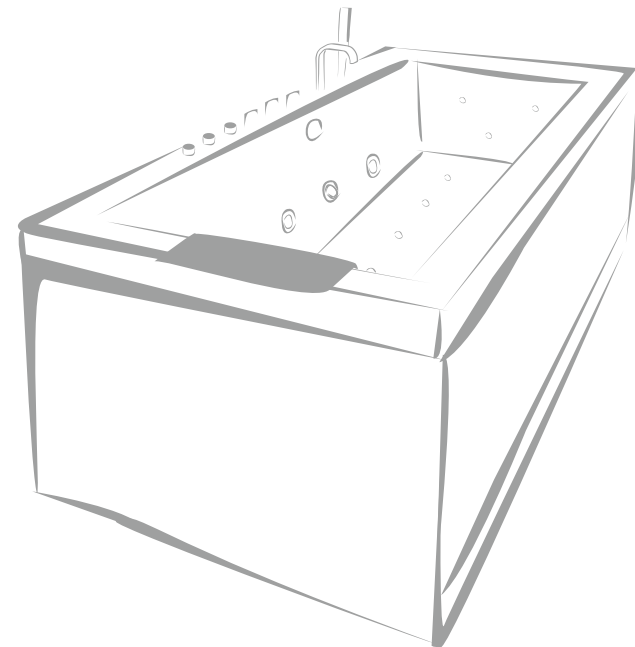


GUIDE D'INSTALLATION

Baignoire balnéo droite

O-6082B

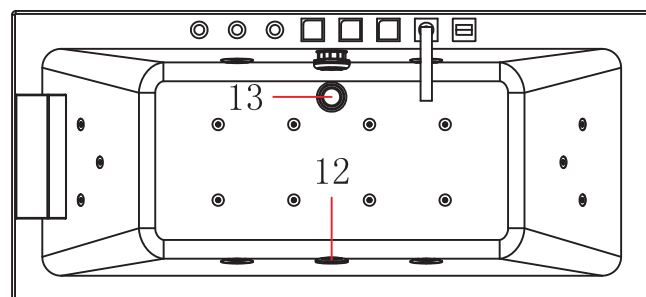
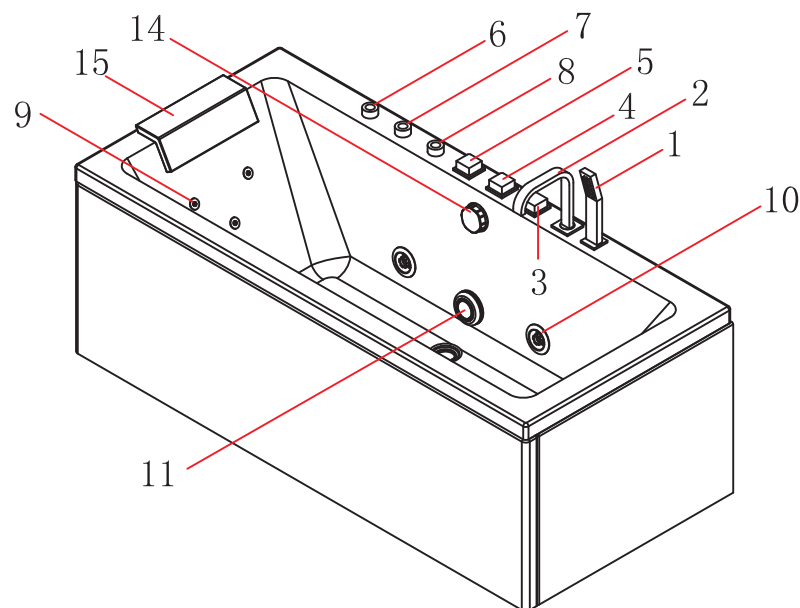


www.spalina.fr

Version 050312

Pour votre sécurité, veuillez lire attentivement les instructions d'installation avant toute utilisation. Veuillez conserver ces instructions afin de pouvoir vous y référer ultérieurement.

1. ACCESSOIRES



- | | |
|--------------------------------|----------------------------------|
| 1. Douchette | 9. Buses hydromassage eau |
| 2. Robinet | 10. Buses hydromassage air + eau |
| 3. Contrôleur eau chaude | 11. Crépine |
| 4. Inverseur bain-douche | 12. Spot Chromothérapie |
| 5. Contrôleur eau froide | 13. Bonde |
| 6. Interrupteur chromothérapie | 14. Evacuation trop plein |
| 7. Interrupteur balnéothérapie | 15. Coussin |
| 8. Variateur débit d'air | |

2. PRECAUTIONS ET CONSIGNES LIEES A L'INSTALLATION ELECTRIQUE

- 2.1 Un moyen de déconnexion du réseau d'alimentation ayant une distance d'ouverture des contacts de tous les pôles doit être prévu dans la canalisation fixe conformément aux règles d'installation.
- 2.2 Les parties comportant des parties actives, à l'exception de celles alimentées sous une très basse tension de sécurité n'excédant pas 12V, doivent être inaccessibles à une personne se trouvant dans la baignoire.
- 2.3 Les appareils reliés à la terre doivent être raccordés de façon permanente aux canalisations électriques fixes.
- 2.4 La baignoire doit être alimentée par l'intermédiaire d'un dispositif à courant différentiel résiduel (DDR) ayant un courant assigné de fonctionnement résiduel n'excédant pas 30 mA.
- 2.5 Les parties d'appareils comportant des composants électriques, à l'exception des dispositifs de commande à distance, doivent être placées ou fixées de façon telles qu'elles ne puissent pas tomber dans la baignoire.
- 2.6 Si le câble d'alimentation est endommagé, il doit être remplacé par le fabricant, son service après-vente ou des personnes de qualification similaire afin d'éviter tout danger.
- 2.7 La baignoire doit être installée conformément aux exigences de la norme française d'installation électrique NF C 15-100. L'espace situé sous la baignoire doit être fermé et le tablier amovible peut être ouvert seulement à l'aide d'un tournevis. Il est nécessaire de raccorder la baignoire à une liaison équipotentielle secondaire. Nous vous suggérons de contacter un électricien professionnel pour toute aide, en particulier pour vous assurer que la liaison équipotentielle est réalisée.
- 2.8 Attention: Raccorder les trois conducteurs du câble d'alimentation H05VV-F 3x1.0mm² à un boîtier de raccordement en respectant les polarités ci-dessous :
 - Phase : Marron
 - Neutre : Bleu
 - Terre : Jaune / vert
 En cas de doute, demander conseil à un électricien expérimenté avant de réaliser vous-même l'installation.
- 2.9 Veuillez à bien éteindre l'interrupteur pneumatique après chaque utilisation afin de préserver le bon fonctionnement du système électrique de la baignoire.

Équipement électrique

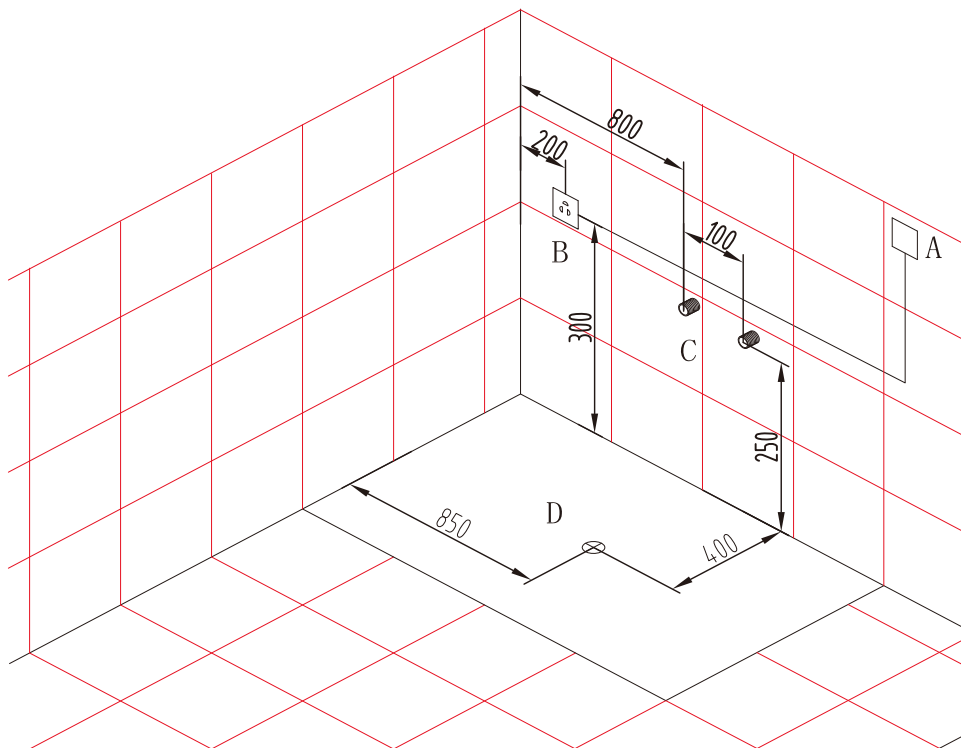
Pompe :

Alimentation 220V - 50Hz

Puissance 750W

AVANT DE COMMENCER

- a) Fermez l'arrivée d'eau principale.
- b) Il est également recommandé de couper les dispositifs de chauffage d'eau.
- c) Identifiez tous les composants et vérifiez le contenu du paquet.
- d) Nettoyez le système d'eau chaude et froide. Il est recommandé d'effectuer un nettoyage complet.



3. INSTALLATION DE LA BAIGNOIRE

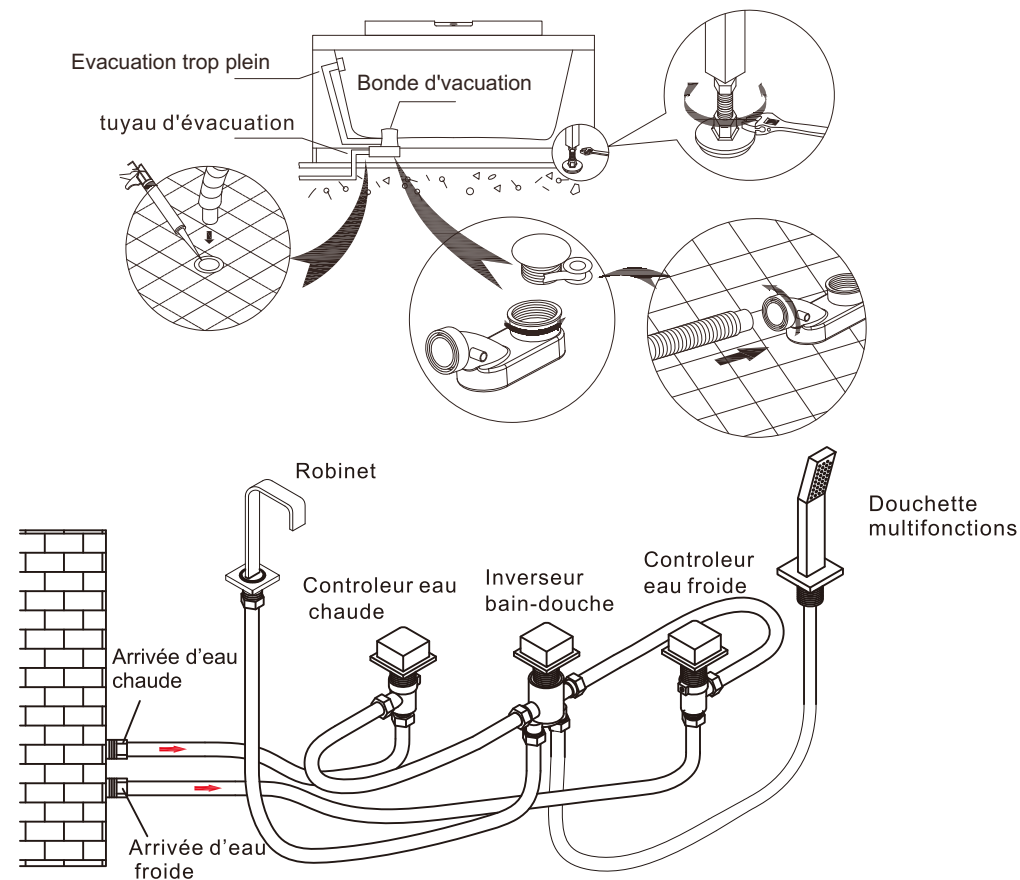
ATTENTION : les flexibles de raccordement pour l'alimentation en eau se situent sous la robinetterie et mesurent 80cm. Les arrivées d'eau de votre salle de bains doivent donc être situées à une distance inférieure pour pouvoir raccorder votre baignoire.

Pour la manipulation de la baignoire, **soulever** celle-ci **uniquement par ses bords** et en aucune façon par la tuyauterie, les composants électriques ou le tablier.

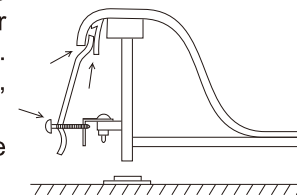
Pendant toute la durée des travaux, protéger la baignoire contre toute agression : brûlures, chocs, rayures, décapants...

Le sol doit être en mesure de supporter la charge prévue.

- 3.1 Enlever la protection plastique, les vis et les parties plastiques ainsi que le tablier.
- 3.2 Ajuster les pieds grâce aux vis afin de mettre la baignoire en position parfaitement horizontale.
- 3.3 Connecter le tuyau d'évacuation de l'eau avec le commutateur d'eau et un tuyau flexible en connectant l'évacuation avec la sortie. **Un système d'écoulement approprié doit être prévu pour traiter les débordements d'eau.**



- 3.4 La distance entre les murs et le contour doit être de 0,5 cm. Utiliser du joint en silicone pour fixer et renforcer la baignoire (Silicone non fournie)
- 3.5 Raccorder la baignoire aux alimentations électriques fixes.
- 3.6 Fixer le tablier (comme indiqué sur le dessin) en l'insérant sous le rebord puis en le rabattant vers les pieds. Enfin, installer les vis à l'aide d'un tournevis et les caches.
- 3.7 Ouvrez l'alimentation d'eau principale pour remplir le circuit. Vérifiez immédiatement s'il y a des fuites. Il est conseillé de « forcer » le système à ce niveau. Pour cela, ouvrez le robinet au maximum et laissez l'eau couler pendant 1 minute environ. Testez l'inverseur. Ceci permettra d'éliminer tout corps étranger, impureté, éventuels du robinet.
- 3.8 Enfin, ouvrez à nouveau le système de chauffage d'eau.



4. INSTRUCTIONS OPERATIONNELLES

- 4.1 Ne pas faire fonctionner la pompe sans eau dans la baignoire.
- 4.2 Ouvrir l'eau chaude et l'eau froide et ajuster la température, en utilisant le mitigeur intégré ou la douchette multifonction.
- 4.3 Avant la mise en marche du système, s'assurer que l'eau recouvre toutes les buses afin d'éviter les risques d'éclaboussement.
- 4.4 Appuyer sur l'interrupteur pneumatique pour mettre la baignoire en marche.
- 4.5 La force du massage peut être ajustée en réglant le régulateur d'eau.
- 4.6 En fin d'utilisation, éteindre impérativement la pompe avant de vider l'eau de votre baignoire.

5. RECOMMANDATIONS IMPORTANTES

- 5.1 Ne jamais utiliser de produits moussants dont l'effet serait amplifié par le brassage de l'eau.
- 5.2 Ne jamais utiliser de boues, algues ou argiles qui risqueraient de boucher les buses et d'endommager les équipements balnéos.
- 5.3 **Cet appareil n'est pas prévu pour être utilisé par des personnes (y compris les enfants) dont les capacités physiques, sensorielles ou mentales sont réduites ou des personnes dénuées d'expérience ou de connaissance sauf si elles ont pu bénéficier, par l'intermédiaire d'une personne responsable de leur sécurité, d'une surveillance ou d'instructions préalables concernant l'utilisation de l'appareil. Il convient de surveiller les enfants pour s'assurer qu'ils ne jouent pas avec l'appareil.**

6. ENTRETIEN

- 6.1 Ne pas utiliser de produits de nettoyage type abrasif et poudre à récuser.
- 6.2 Nettoyer à l'aide d'une éponge douce et d'eau savonneuse et essuyer avec un chiffon doux.
- 6.3 Ne pas égratigner la surface de la baignoire avec des objets contondants ou abrasifs. Prévenir le risque de brûlure de cigarette. Ne pas exposer la paroi de la baignoire à une température de plus de 70°C
- 6.4 Nettoyage des buses : remplir la baignoire avec de l'eau chaude à 40°C avec 2 grammes de détergent par litre d'eau. Mettre en marche la pompe pendant 5 minutes environ puis la stopper et vider l'eau. Remplir la baignoire d'eau froide, mettre en marche la pompe pendant 3 minutes, la stopper et vider l'eau. Finir de nettoyer le reste de la baignoire et rincez abondamment.

7. INSTRUCTIONS DE SECURITE

- 7.1 Ne jamais enclencher les buses de massage si le niveau de l'eau n'atteint pas les buses.

Eteindre la baignoire après chaque utilisation.

GARANTIE

Ce produit bénéficie d'une garantie de 2 ans à partir de la date d'achat.

La garantie couvre les pannes et dysfonctionnements de l'appareil dans le cadre d'une utilisation conforme à la destination du produit et aux informations du manuel d'utilisation.

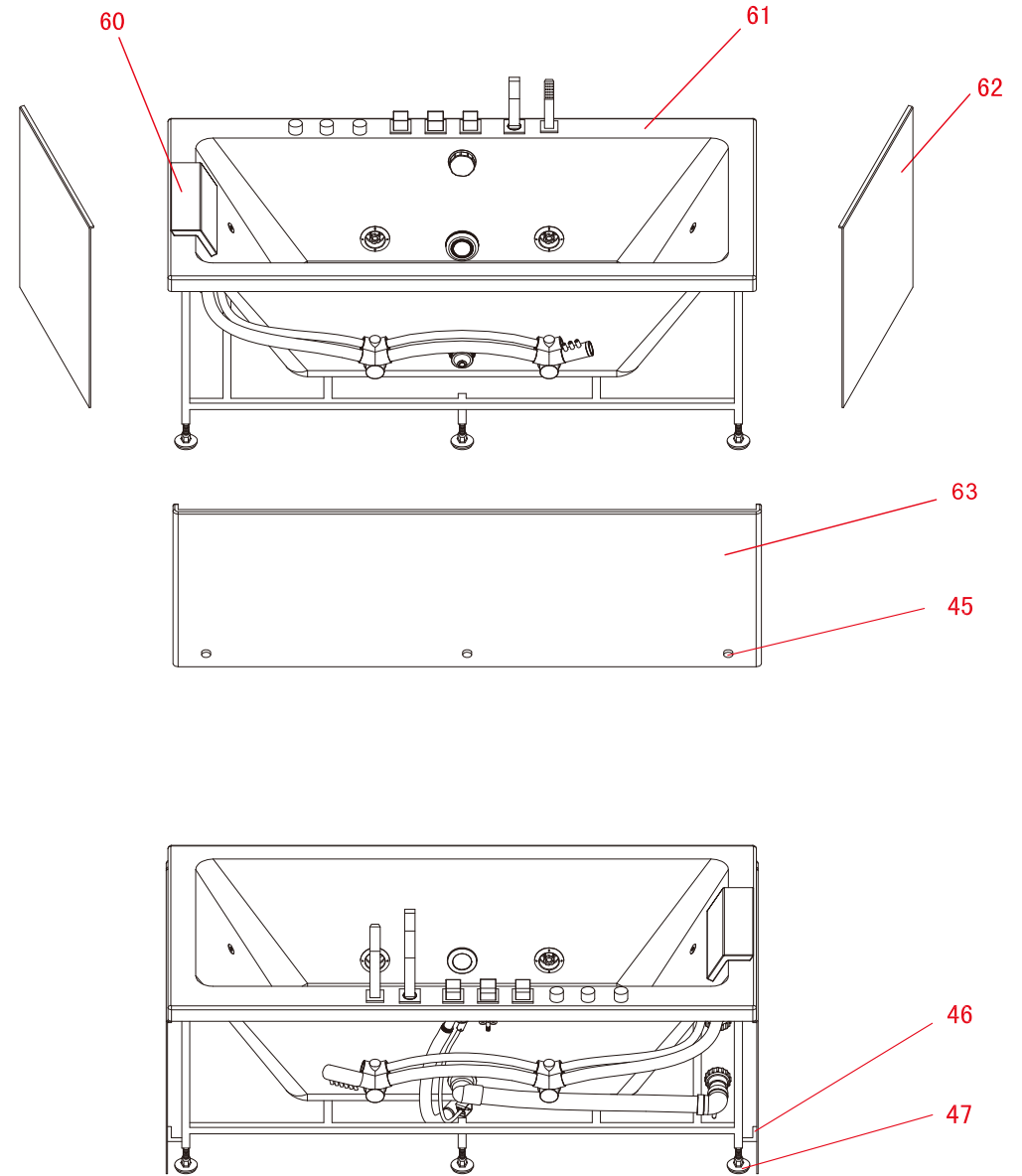
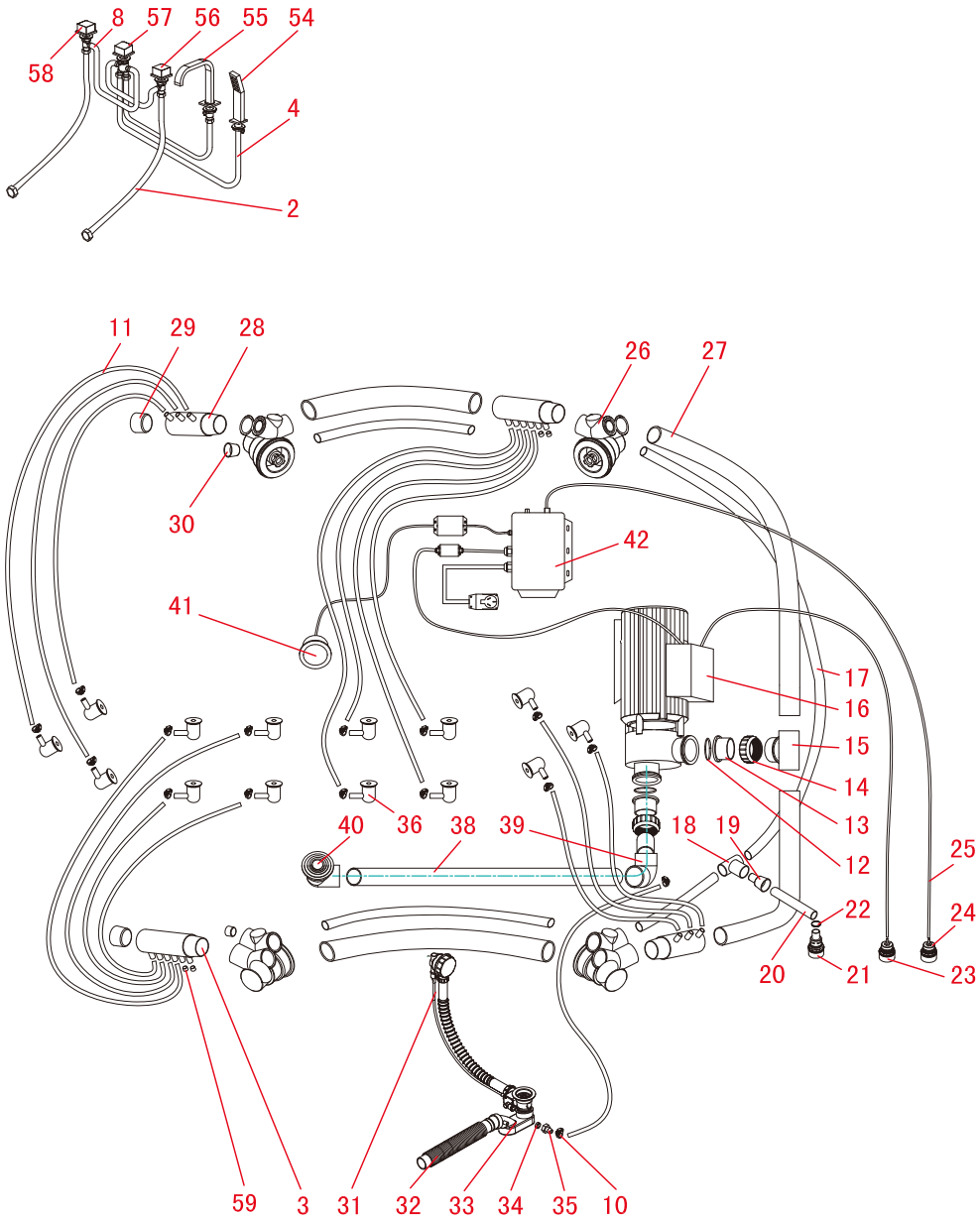
Pour être pris en charge au titre de la garantie, la preuve d'achat est obligatoire (ticket de caisse ou facture) et le produit doit être complet avec l'ensemble de ses accessoires.

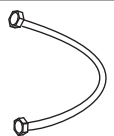
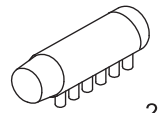
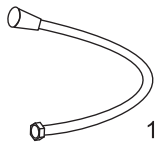
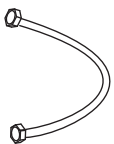

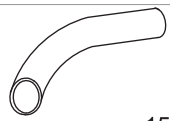


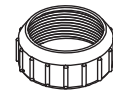
La clause de garantie ne couvre pas des détériorations provenant d'une usure normale, d'un manque d'entretien, d'une négligence, d'un montage défectueux, ou d'une utilisation inappropriée (chocs, non respect des préconisations d'alimentation électrique, stockage, conditions d'utilisation...).

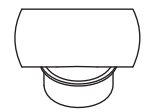
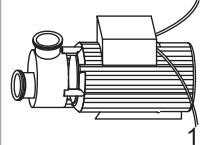

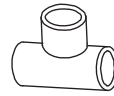
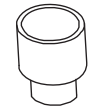

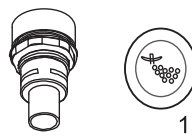

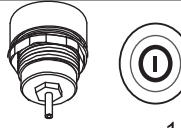
Sont également exclus de la garantie les conséquences néfastes dues à l'emploi d'accessoires ou de pièces de rechange non d'origine, au démontage ou à la modification de l'appareil.

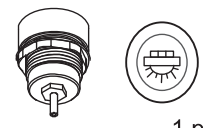

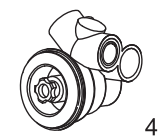



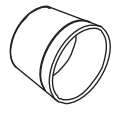
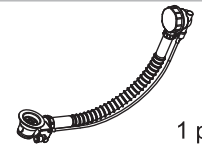
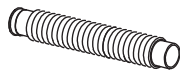
**AVANT LA FIXATION FINALE DE LA BAIGNOIRE,
METTRE EN EAU ET
VERIFIER QU'IL N'Y AIT AUCUNE FUITE.**

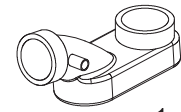

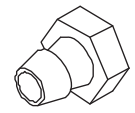
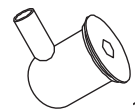

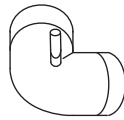
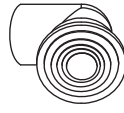
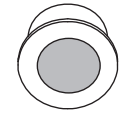
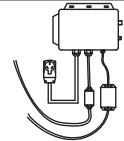
VUE ECLATEE DE LA BAIGNOIRE O-6082B


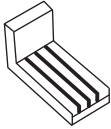
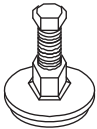


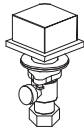

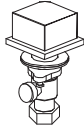




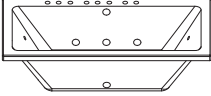
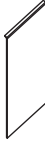
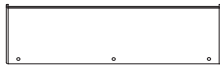
2 Tube d'alimentation Eau chaude - Eau froide	 2 pcs
3 Collecteur 6 jets	 2 pc
4 Flexible douchette	 1 pc
8 Tude de raccord au selecteur	 3 pcs
10 Bague de serrage evacuation de la pompe	 16 pcs
11 Tuyau de raccordement de la pompe au systeme d'evacuation	 15 pcs
12 Joint de connexion a la pompe	 2 pcs
13 raccordement Pvc 1" pour pompe	 2 pcs
14 anneau de raccordement pompeet PVC 1"	 2 pcs

15 Raccord union de pression 1"	 1 pc
16 Pompe	 1 pc
17 Tube PVC 1/2" arrivee d'air	 4 pcs
18 Raccord union de pression 1/2"	 1 pc
19 Adapteur inverseur	 1 pc
20 Tube de liaison a variateur debit d'air	 1 pc
21 Variateur debit d'air	 1 pc
22 Bague de serrage variateur debit d'air	 1 pc
23 Interrupteur pneumatique de la pompe	 1 pc

24 Interrupteur pneumatique de la chromotherapie	 1 pc
25 Tube pour interrupteur pneumatique de chromotherapie	 2 pcs
26 Buse orientables	 4 pcs
27 Tube PVC 1"	 4 pcs
28 Collecteur 3 jets	 2 pcs
29 Ecrrou de retenue 1"	 2 pcs
30 Ecrrou de retenue 1/2"	 2 pcs
31 liaison trop-plein syphon avec commande de clapet - 55cm	 1 pc
32 Colerette souple pour vidage	 1 pc

33 Partie inferieure de la bonde	 1 pc
34 Joint de la bonde	 1 pc
35 Liaison d'evacuation pompe - syphon	 1 pc
36 Petits hydrojets	 14 pcs
38 Tube PVC 1.5"	 2 pcs
39 Coude 1.5" avec sortie vidage	 1 pc
40 Crepine anti- aspiration	 1 pc
41 Chromotherapie	 1 pc
42 Boitier de controle electrique	 1 pc

<p>45 Capuchon decoratif</p>	 7 pcs
<p>46 Clip de fixation pour tablier</p>	 7 pcs
<p>47 pied réglable</p>	 6 pcs
<p>54 Douchette</p>	 1 pc
<p>55 Bec integre</p>	 1 pc
<p>56 Mitigeur - C</p>	 1 pc
<p>57 Selecteur</p>	 1 pc
<p>58 Mitigeur - F</p>	 1 pc
<p>59 Ecroû de retenue 3/8"</p>	 4 pcs

<p>60 Coussin</p>	 1 pc
<p>61 Corps de la baignoire</p>	 1 pc
<p>62 Tablier de la baignoire - court</p>	 2 pc
<p>63 ablier de la baignoire - longue</p>	 1 pc