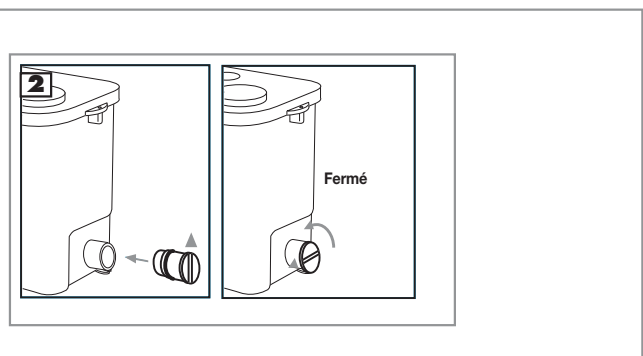
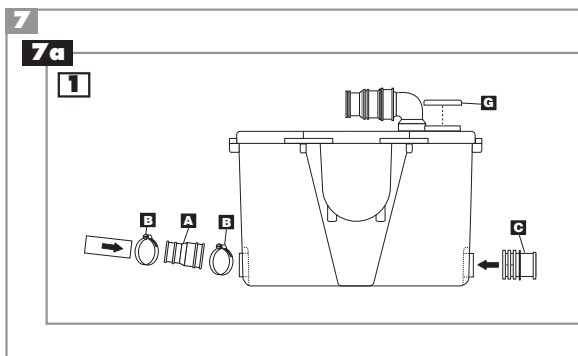
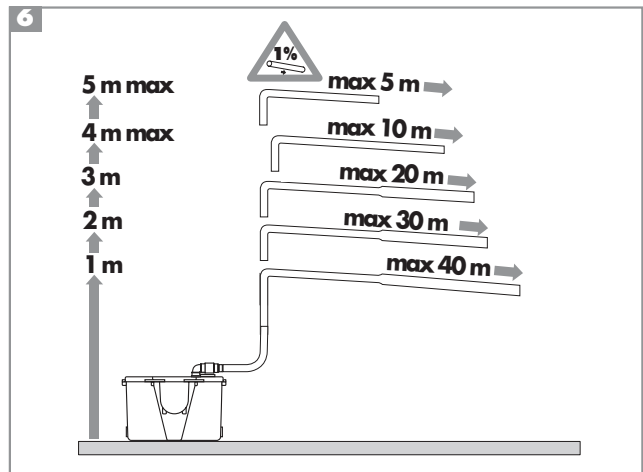
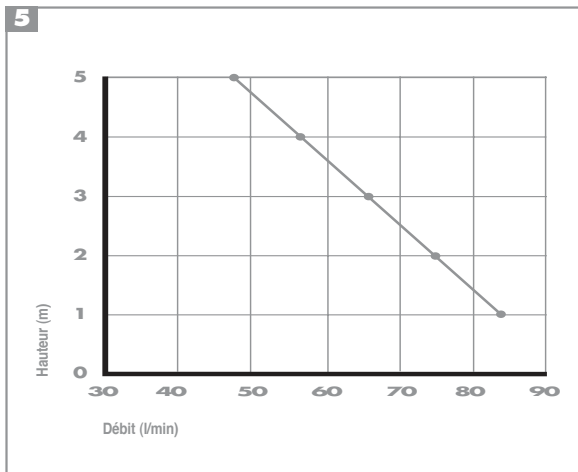
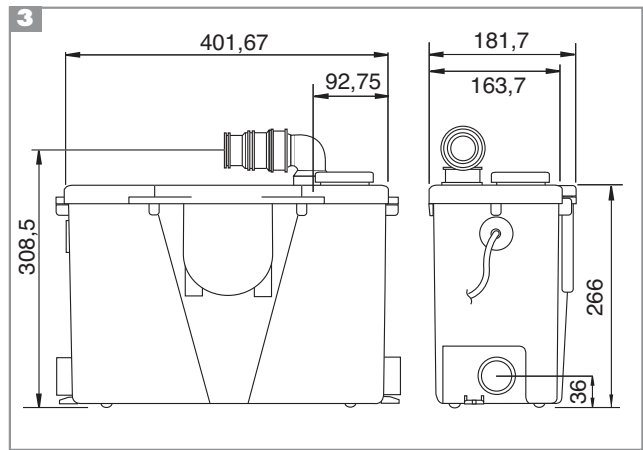
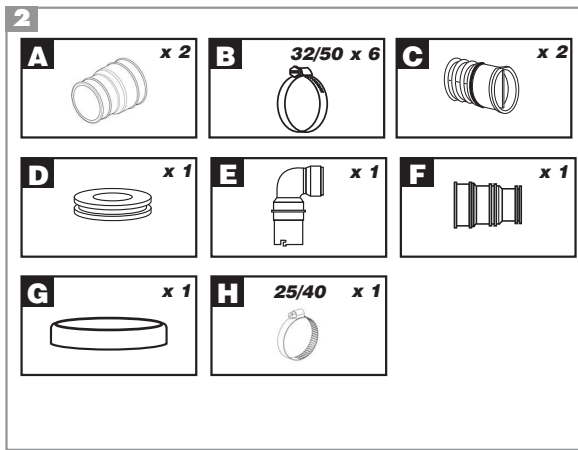
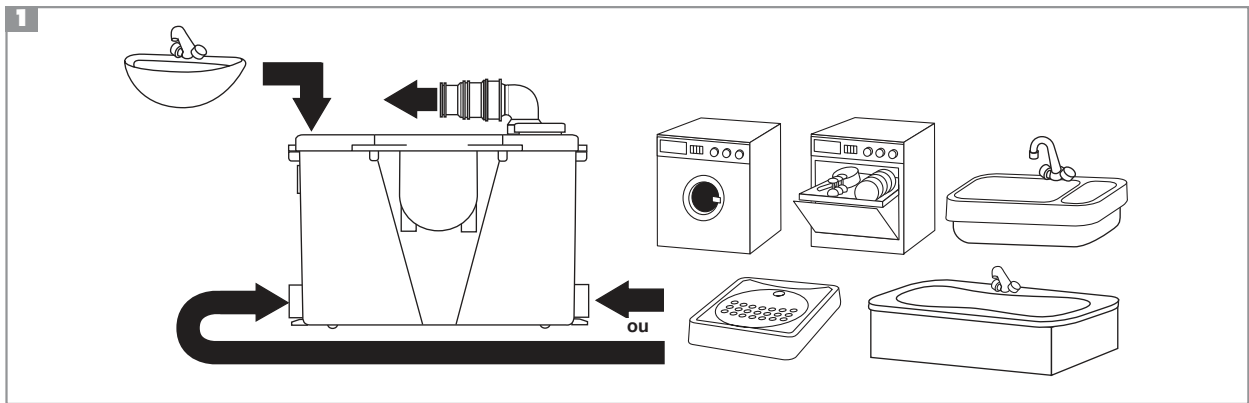


CONCILIO POMPE

Notice d'installation

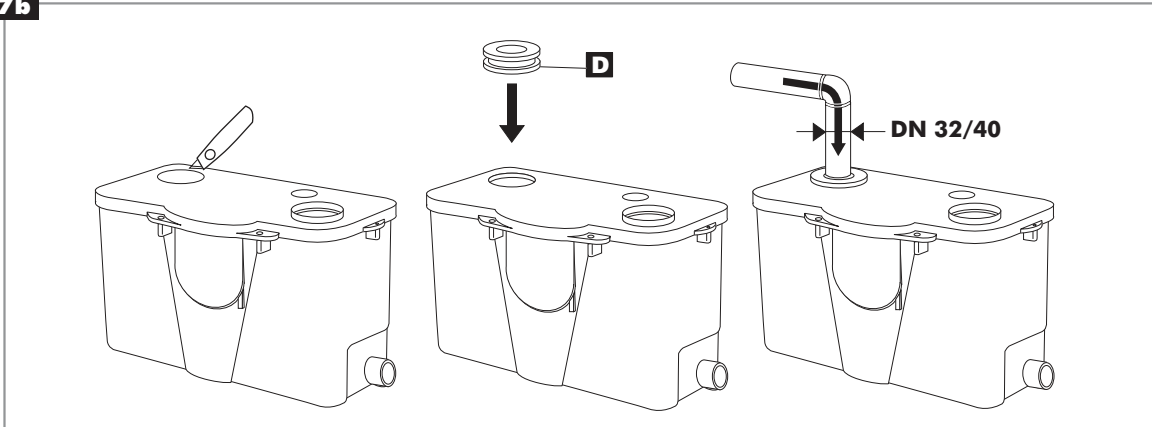
À lire attentivement et à conserver titre d'information



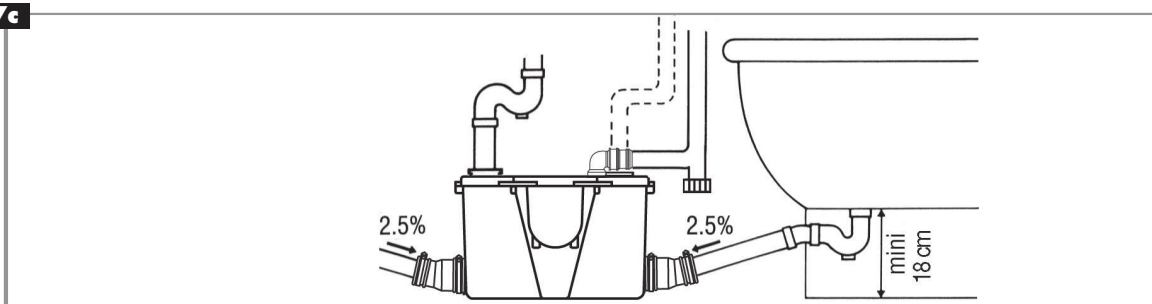


7 SUITE

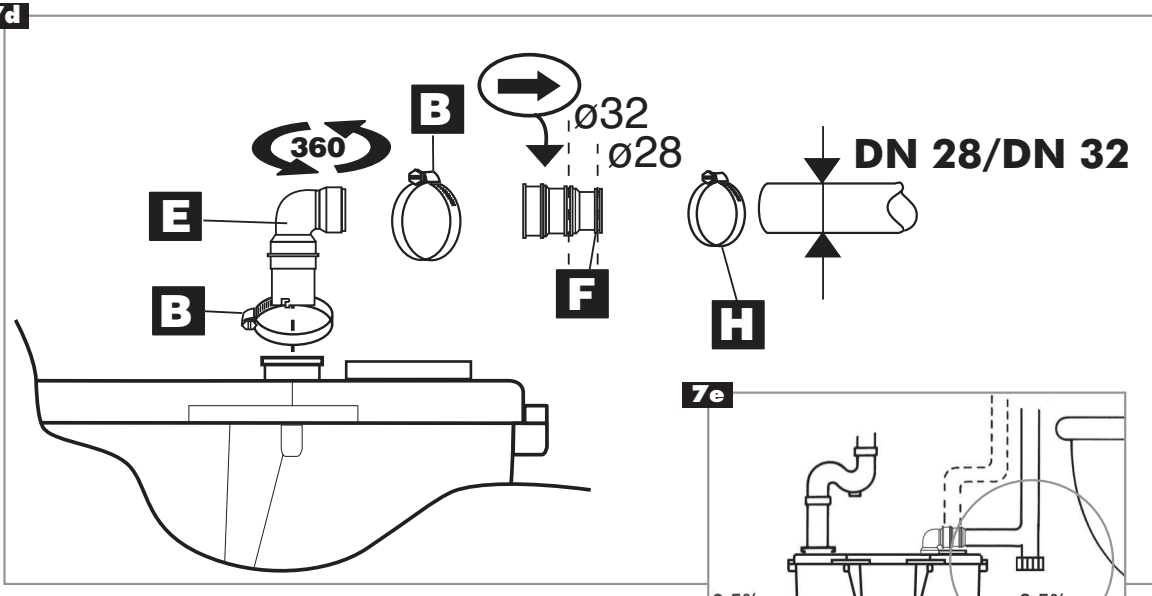
7b



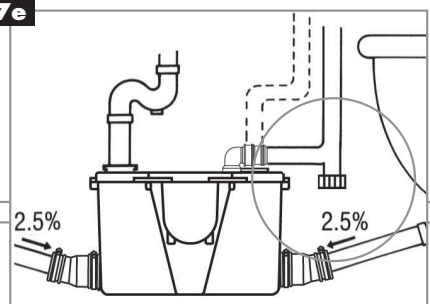
7c



7d



7e



8

CONCILIO POMPE

EN 12050-2

V35
220-240 V - 50 Hz - 400 W - 1,9 A - IP44 - 6,6 kg



1 AVERTISSEMENT

CONCILIO POMPE est une pompe de relevage pour les eaux usées domestiques provenant d'une cuisine, d'une buanderie ou d'une salle de bains (sauf WC). Il démarre automatiquement et peut également relever les eaux usées de machine à laver le linge et lave-vaisselle domestiques.

2 LISTE DES PIÈCES FOURNIES

3 DIMENSIONS

4 DOMAINE D'APPLICATION ET DONNÉES TECHNIQUES CONCILIO POMPE

Application

Lave-vaisselle, lave-linge, lave-mains, évier, douche*, baignoire*

* Dans le cas d'une douche ou d'une baignoire, veiller à surélever celle-ci de 18 cm par rapport au sol.

ATTENTION : toutes applications autres que celles décrites dans cette notice sont à proscrire.

5 COURBES DE PERFORMANCES

6 EQUIVALENCE HAUTEUR/LONGUEUR EVACUATION

7 INSTALLATION

L'appareil doit être d'accès aisé pour le contrôle et la maintenance.

CONCILIO POMPE possède des dispositifs de fixation l'empêchant de tourner ou de bouger.

7a RACCORDEMENT AUX ENTREES LATÉRALES

Pour les raccordements aux entrées latérales de la cuve, utiliser un manchon
Le fixer avec les colliers. Boucher l'entrée non utilisée avec le bouchon (graisser préalablement les joints).

RACCORDEMENT AUX ENTREES COUVERCLES

Pour raccorder une entrée sur le couvercle, faire sauter l'opercule prédécoupé avec un cutter. Bien ébavurer.
Insérer l'adaptateur dans le trou du couvercle. Mettre de la pâte siliconée (non fournie) pour parfaire l'étanchéité.
Glisser dans son centre l'évacuation du lavabo en tuyau de diamètre extérieur de 32 à 40 mm.

RACCORDEMENT AUX APPAREILS SANITAIRES

Pour raccorder une baignoire (ou une douche), veiller à surélever le fond d'au moins 18 cm. Bien que normalement pas nécessaire, une ventilation (en pointillé sur le dessin) peut être réalisée jusqu'à l'extérieur.

RACCORDEMENT A L'EVACUATION

Enfoncer la grande extrémité du coude dans la sortie de l'appareil, l'orienter dans la direction désirée. Enfoncer le manchon sur l'autre extrémité.

Fixer les extrémités du coude **3** et du manchon **4** avec les colliers **5** et **6**.

Tuyau d'évacuation

L'évacuation du **CONCILIO POMPE** peut être réalisée en tuyaux de diamètre 28 mm/32 mm, en cuivre ou en plastique (PVC, ABS...).

Respecter les correspondances entre la hauteur et longueur maximum de refoulement.
Incliner de 1% (1 cm par mètre) les parties horizontales de l'évacuation jusqu'à la colonne d'évacuation gravitaire.

7e EN CAS D'INTERVENTION

En bas de conduite d'évacuation remontante prévoir une purge pour permettre la vidange en cas d'intervention.

7f RACCORDEMENT ELECTRIQUE

L'appareil doit être placé de façon telle que la fiche de prise de courant soit accessible.
Raccorder l'appareil au réseau selon les normes du pays (France : Norme NF C 15-100). Le raccordement doit servir exclusivement à l'alimentation de l'appareil. Le circuit d'alimentation de l'appareil doit comporter un conducteur de protection (terre) et doit être protégé par un dispositif différentiel à haute sensibilité (30 mA). Le calibrage de protection doit être de 16 A. En cas de doute faire contrôler par un électricien qualifié. Pour interventions sur les parties électriques de l'appareil s'adresser à un dépanneur agréé. Si le câble de cet appareil est endommagé, il doit être remplacé par le fabricant ou son SAV afin d'éviter tous dangers.

8 NORME

• **CONCILIO POMPE** est conforme à la norme EN 12050-2. (Station de relevage pour effluents exempts de matière fécales) **CONCILIO POMPE** est conforme aux dispositions de la directive produits de construction (89/106/CEE), de la directive basse tension (73/23/CEE) et de la directive (89/336/CEE).

9 UTILISATION

CONCILIO POMPE est conçu pour évacuer les eaux usées provenant d'un évier, d'une machine à laver le linge, d'un lave-vaisselle et même d'une douche ou d'une baignoire lors d'un usage quotidien domestique.
Attention : ne pas jeter dans les appareils sanitaires raccordés au **CONCILIO POMPE** des produits tels que solvants, peintures, soude caustique, acides ou autres produits chimiques.

Suivant l'usage qui est fait du **CONCILIO POMPE**, un nettoyage peut être nécessaire de temps en temps. Une accumulation de graisse peut résulter d'un usage intensif.

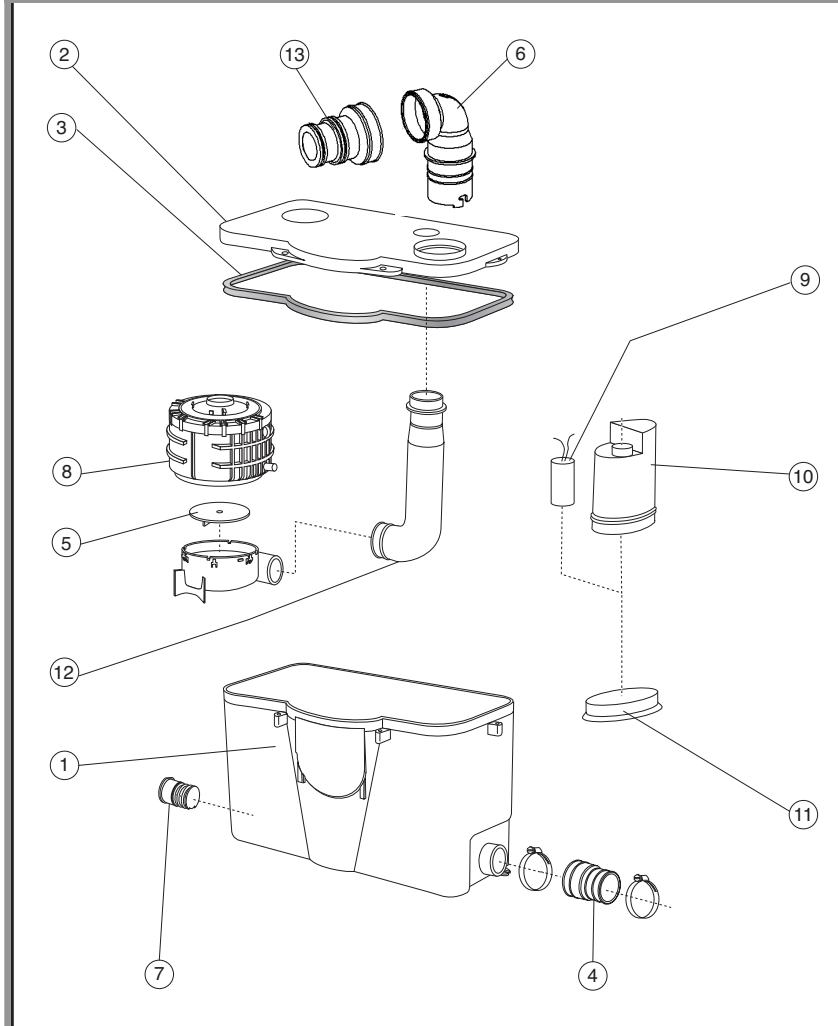
CONCILIO POMPE peut pomper des eaux chaudes (jusqu'à 60°C.) pendant de courtes périodes (p. ex.: machine à laver en cycle 60°C.). Cependant, ne pas verser directement de l'eau bouillante dans le **CONCILIO POMPE**.

Si **CONCILIO POMPE** fonctionne avec de l'eau chaude pendant un temps prolongé, la protection thermique s'enclenche automatiquement et l'appareil ne pompe plus. Dans ce cas, attendre le refroidissement (environ 1 heure) pour qu'il redémarre automatiquement.

10 GARANTIE

CONCILIO POMPE est garanti 2 ans sous réserve d'une installation et d'une utilisation correctes de l'appareil.

CONCILIO POMPE



NOMENCLATURE DES PIÈCES DÉTACHÉES

1	CUVE	697022	8	MOTEUR	697007
2	COUVERCLE	697004	9	CONDENSATEUR	697021
3	JOINT DE COUVERCLE	697033	10	PRESSOSTAT	697013
4	MANCHETTE DE CUVE	697006	11	MEMBRANE	697010
5	TURBINE	697020	12	COUDE D'ÉVACUATION	697018
6	COUDE À MANCHON	697016	13	MANCHON 2 SORTIES	697016
7	BOUCHON DE CUVE	697012			



CSC

Centre du Sanitaire et du Carrelage

20 rue du Général de Gaulle - BP 25 - 88 150 Girmont
Tél. 03 29 81 23 23 - Fax. 03 29 81 23 29