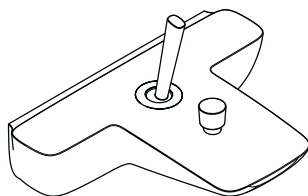
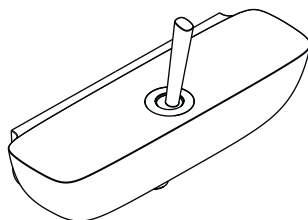


# Montageanleitung



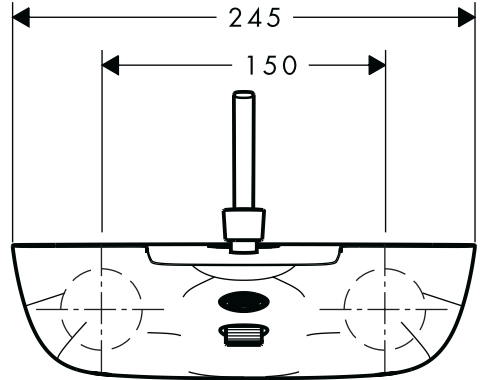
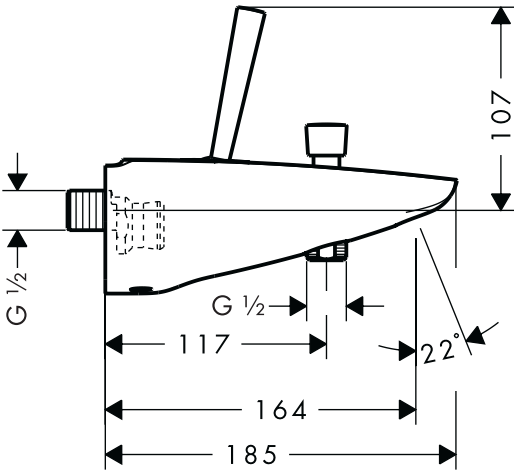
**PuraVida**  
15472XXX



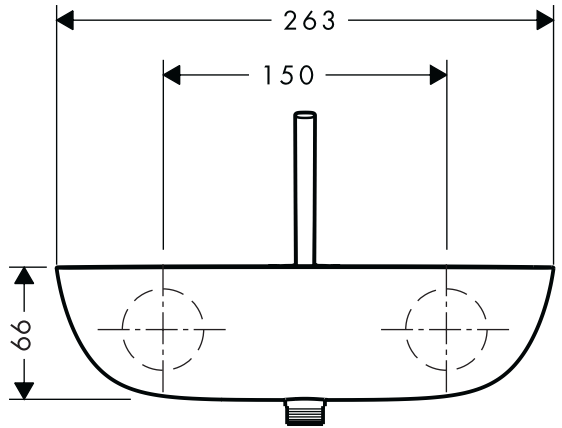
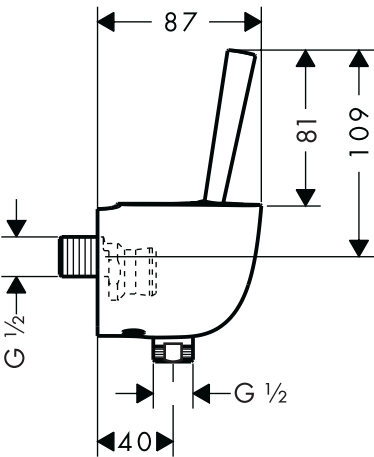
**PuraVida**  
15672XXX

**hansgrohe**

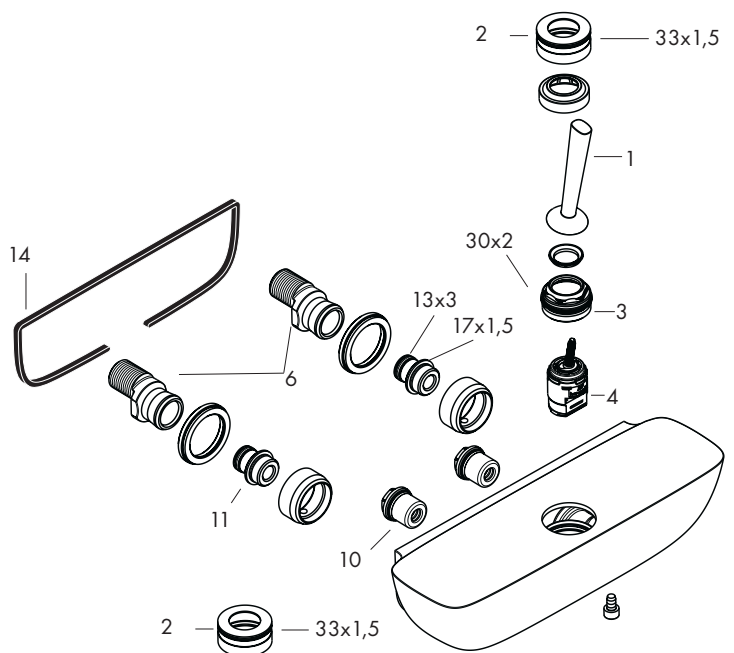
**PuraVida**  
15472XXX



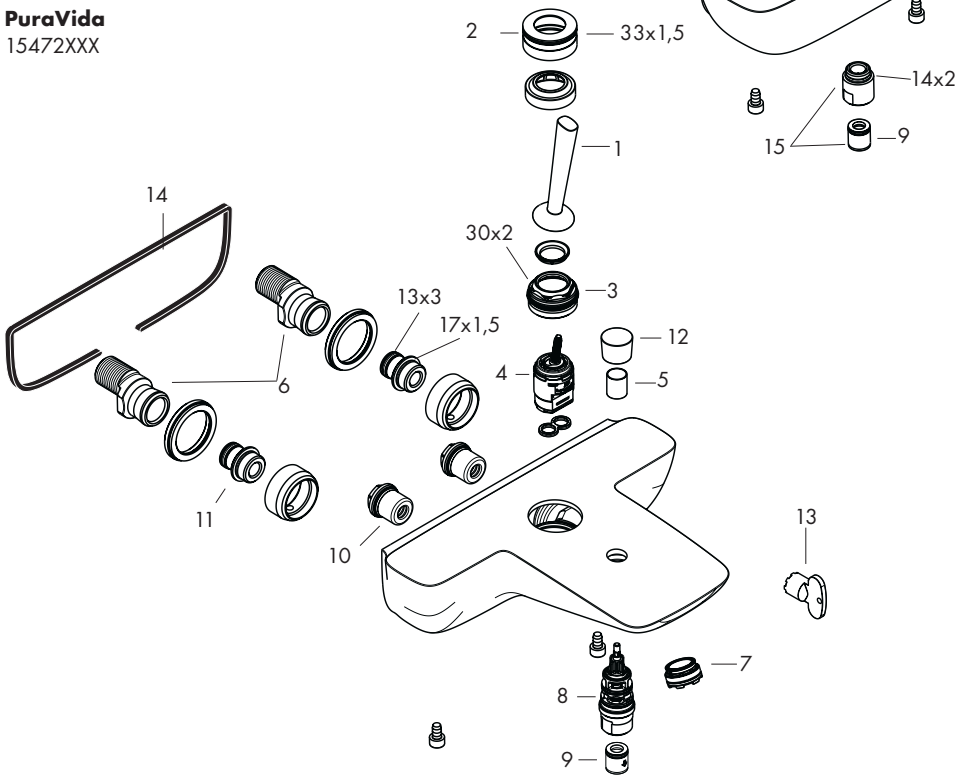
**PuraVida**  
15672XXX

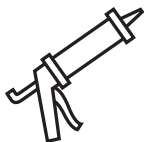


**PuraVida**  
15672XXX



**PuraVida**  
15472XXX





- \* Silikon (essigsäurefrei!)
- \* Silicone (sans acide acétique!)
- \* Silicone (free from acetic acid!)
- \* Silicone (esente da acido acetico!)
- \* Silicona (¡libre de ácido acético!)
- \* Silicone (azijnzuurvrij!)

- \* Silikone (eddikesyre-fri)
- \* Silicone (sem ácido acético)

- \* Silikon (neutralny)

- \* Silikon (bez kyseliny octové!)

- \* Silikon (bez kyseliny octovej!)

- \* 硅胶（不含醋酸）

- \* Силикон (не содержит уксусной кислоты!)

- \* Szilikon (ecetsavmentes!)

- \* Silikoni (etikkahappovapara!)

- \* Silikon (fri från ättiksyra!)

- \* Silikonas (be acto rūgšties!)

- \* Silikon (ne sadrži kiseline)

- \* Silikon (asetik asit içermeyen)

- \* Silicon (fără acid acetic!)

- \* Σιλικόνη (δίχως οξικό οξύ!)

\* سيليكون (خالي من حمض الخليك!)

- \* Silikon (brez ocetne kisline)

- \* Silikoon (äädikhappeta!)

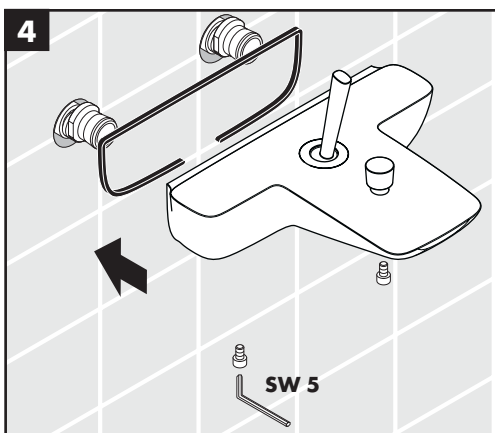
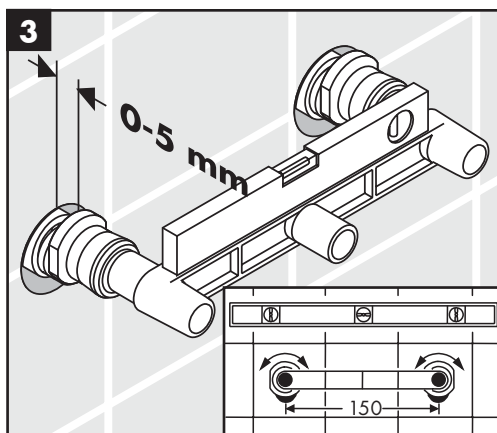
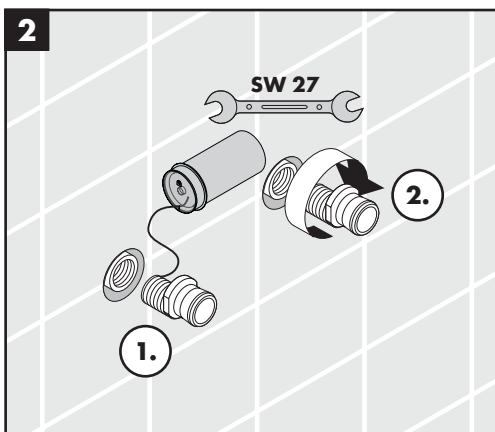
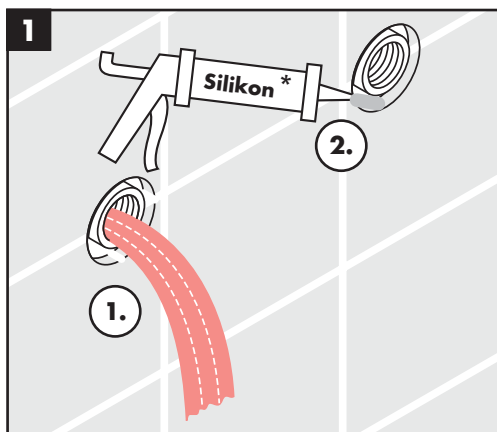
- \* Silikons (etiškābi nesaturošs!)

- \* Silikon (ne sadrži sircetnu kiselinu!)

- \* Silikon (uten eddiksyre)

- \* Силикон (без оцетна киселина!)

- \* Silikon (pa acid uthulle!)



**Achtung!** Die Armatur muss nach den gültigen Normen montiert, gespült und geprüft werden.

Große Druckunterschiede zwischen den Kalt- und Warmwasseranschlüssen müssen ausgeglichen werden.

**Technische Daten**

Betriebsdruck:	max. 1 MPa
Empfohlener Betriebsdruck:	0,1 - 0,5 MPa
Prüfdruck:	1,6 MPa
(1 MPa = 10 bar = 147 PSI)	
Heißwassertemperatur:	max. 80° C
Empfohlene Heißwassertemperatur:	65° C
Anschlussmaße:	150 ± 16 mm
Anschlüsse G ½“:	kalt rechts - warm links
Durchflussleistung:	17 l/min 0,3 MPa
Eigensicher gegen Rückfließen	

Hansgrohe Einhandmischer können in Verbindung mit hydraulisch und thermisch gesteuerten Durchlauferhitzern eingesetzt werden wenn der Fließdruck mindestens 0,15 MPa beträgt.

**Achtung!**

Die Rückflussverhinderer müssen gemäß DIN 1988 / DIN EN 1717 einmal jährlich auf ihre Funktion geprüft werden.

**Serviceteile** (siehe Seite 3)

1 Griff	95287000
2 Rosette	95288000
3 Mutter	97157000
4 Kartusche kpl.	96339000
5 Hülse	97738000
6 S-Anschluss	94136000
7 Luftsprudler kpl.	98998000
8 Umsteller kpl.	94077000
9 Rückflussverhinderer.	94074000
10 Schalldämpfer	98721000
11 Anschlussnippel	97236000
12 Zugknopf	95284000
13 Montageschlüssel	95290000
14 Dichtung	97530000
15 Schlauchanschluss	96044000

**Störung**

**Ursache**

**Abhilfe**

Wenig Wasser	- Siebdichtung der Brause verschmutzt	- Siebdichtung zwischen Brause und Schlauch reinigen
	- Rückflussverhinderer sitzt fest	- Rückflussverhinderer austauschen
	- Luftsprudler verkalkt, verschmutzt	- Luftsprudler reinigen / austauschen
Armatur schwergängig	- Kartusche defekt, verkalkt	- Kartusche austauschen
Armatur tropft	- Kartusche defekt	- Kartusche austauschen

**Attention:** La robinetterie doit être installée, rincée et contrôlée conformément aux normes valables.

Il est conseillé d'équilibrer les pressions de l'eau chaude et froide.

**Informations techniques**

Pression de service autorisée: max. 1 MPa  
 Pression de service conseillée: 0,1 - 0,5 MPa  
 Pression maximum de contrôle: 1,6 MPa  
 (1 MPa = 10 bar = 147 PSI)  
 Température max. d'eau chaude: max. 80° C  
 Température recommandée: 65° C  
 Dimension d'arrivée: 150 ± 16 mm  
 Raccordement G ½»: froide à droite -  
 chaude à gauche  
 Débit: 17 l/min 0,3 MPa  
 Avec dispositif anti-retour

Les mitigeurs monocommandes Hansgrohe fonctionnent également en association à des chauffe-eau à commande hydraulique ou thermique à condition que la pression soit au minimum de 0,15 MPa.

**Attention!**

Les clapets anti-retour doivent être vérifiés une fois par an.

**Pièces détachées** (voir pages 3)

1	poignée	95287000
2	rosacebain / douche	95288000
3	écrou	97157000
4	cartouche cpl.	96339000
5	douille	97738000
6	S-union	94136000
7	aérateur cpl.	98998000
8	inverseur cpl..	94077000
9	clapet anti-retour	94074000
10	silencieux	98721000
11	mamelon	97236000
12	bouton d'inverseur	95284000
13	clé de montage	95290000
14	joint	97530000
15	raccordement flexible	96044000

**Dysfonctionnement**

**Origine**

**Solution**

Pas assez d'eau

- Joint-filtre de douchette encrassé
- Clapet anti-retour bloqué
- aérateur entartré ou encrassé

- Nettoyer le joint-filtre entre la douchette et le flexible
- Changez le clapet anti-retour
- Nettoyer l'aérateur ou le changer éventuellement

Dureté de fonctionnement

- Cartouche défectueuse, entartrée

- Changez la cartouche

Le mitigeur goutte

- Cartouche défectueuse

- Changez la cartouche

**Important!** The fitting must be installed, flushed and tested after the valid norms.

The hot and cold supplies must be of equal pressures.

**Technical Data**

Operating pressure:	max. 1 MPa
Recommended operating pressure:	0,1 - 0,5 MPa
Test pressure:	1,6 MPa
(1 MPa = 10 bar = 147 PSI)	
Hot water temperature:	max. 80° C
Recommended hot water temp.:	65° C
Centre distance:	150 ± 16 mm
Connections G 1/2":	cold right - hot left
Rate of flow:	17 l/min 0,3 MPa
anti-pollution function	

Hansgrohe single lever mixers can be used together with hydraulically and thermically controlled continuous flow heaters if the flow pressure is at least 0,15 MPa.

**Important!**

The non return valves must be checked once a year.

**Spare parts** (see page 3)

1	handle	95287000
2	face plate	95288000
3	nut	97157000
4	cartridge cpl.	96339000
5	sleeve	97738000
6	S-union	94136000
7	aerator cpl.	98998000
8	selector assy.	94077000
9	non return valve	94074000
10	noise reduction	98721000
11	connecting thread	97236000
12	diverter knob	95284000
13	special tool	95290000
14	seal	97530000
15	hose connection	96044000

<b>Fault</b>	<b>Cause</b>	<b>Remedy</b>
Insufficient water	- Shower filter seal dirty	- Clean filter seal between shower and hose
	- Non return valve hasn't moved back	- Exchange non return valves
	- Aerator calcified, dirty	- Clean aerator, replace as necessary
Mixer stiff	- Cartridge defective, calcified	- Exchange cartridge
Mixer dripping	- Cartridge defective	- Exchange cartridge

**Attenzione:** La rubinetteria deve essere installata, pulita e testata secondo le istruzioni riportate!

Attenzione! Compensare le differenze di pressione tra i collegamenti dell'acqua fredda e dell'acqua calda.

**Dati tecnici**

Pressione d'uso:	max. 1 MPa
Pressione d'uso consigliata:	0,1 - 0,5 MPa
Pressione di prova:	1,6 MPa
(1 MPa = 10 bar = 147 PSI)	
Temperatura dell'acqua calda:	max. 80° C
Temp. dell'acqua calda consigliata:	65° C
Distanza di raccordo:	150 ± 16 mm
Raccordi: G 1/2"	fredda a destra - calda a sinistra
Portata di erogazione:	17 l/min 0,3 MPa
Sicurezza antiriflusso	

I miscelatori Hansgrohe possono venire usati con caldaie a "bassa pressione" se la pressione del flusso è almeno di 0,15 MPa.

**Attenzione!**

La valvola di non ritorno deve essere controllata una volta all'anno.

**Parti di ricambio** (vedi pagg. 3)

1	maniglia	95287000
2	copertura	95288000
3	ghiera di fissaggio	97157000
4	cartuccia completa	96339000
5	canotto	97738000
6	Raccordi	94136000
7	rompigetto compl.	98998000
8	deviatore completo.	94077000
9	valvola antiriflusso	94074000
10	sorbente acustico	98721000
11	raccordo a vite	97236000
12	pomello deviatore	95284000
13	chiave per montaggio	95290000
14	guarnizione	97530000
15	raccordo per flessibile	96044000

**Problema**

**Possibile causa**

**Rimedio**

Scarsità d'acqua

- Guarnizione del filtro della doccia sporca
- Valvola antiriflusso non funziona correttamente
- Rompigetto difettoso, pieno di calcare

- Pulire la guarnizione del filtro tra doccia e flessibile
- Sostituire la valvola antiriflusso
- Pulire oppure sostituire il rompigetto

Miscelatore duro

- Cartuccia difettosa

- Sostituire la cartuccia

Miscelatore gocciola

- Cartuccia difettosa

- Sostituire la cartuccia



**¡ATENCIÓN!** El grifo tiene que ser instalado, probado y testado, según las normas en vigor.

Grandes diferencias de presión entre los empalmes de agua fría y agua caliente deben equilibrarse.

### Datos técnicos

Presión en servicio:	max. 1 MPa
Presión recomendada en servicio:	0,1 - 0,5 MPa
Presión de prueba:	1,6 MPa
(1 MPa = 10 bar = 147 PSI)	
Temperatura del agua caliente:	max. 80° C
Temp. recomendada del agua caliente:	65° C
Racores excéntricos:	150 ± 16 mm
Racores excéntricos G 1/2":	a la derecha frío - a la izquierda caliente
Caudal máximo:	17 l/min 0,3 MPa
Seguro contra el retorno	

Los mezcladores Hansgrohe pueden ser utilizado junto con calentadores continuos de agua que sean manejados de manera hidráulica o térmica, siempre que la presión del caudal ascienda a un mínimo de 0,15 MPa.

### ¡Atención!

Las válvulas anti-retorno se han de revisar una vez al año.

### Repuestos (ver página 3)

1	Mando	95287000
2	Embellecedor	95288000
3	Tuerca	97157000
4	Cartucho completo	96339000
5	Casquillo	97738000
6	Acometida	94136000
7	Aireador completo	98998000
8	Inversor.	94077000
9	Válvula antirretorno	94074000
10	Silenciador	98721000
11	Racor conexión flexo	97236000
12	Tirador inversor	95284000
13	Llave de montaje	95290000
14	Junta	97530000
15	Manguito para ducha	96044000

Problema	Causa	Solución
Sale poca agua	- filtro de la ducha sucio	- limpiar/cambiar filtros entre flexo y ducha
	- válvula anti-retorno cerrada	- cambiar válvula anti-retorno
	- Aireador con cal o sucio	- limpiar / cambiary aireador
Manecilla va dura	- cartucho dañado	- cambiar el cartucho
Grifo pierde agua	- cartucho dañado	- cambiar el cartucho

**Attentie!** Leidingen doorspoelen volgens Norm. De mengkraan vervolgens monteren en controleren.

Grote drukverschillen tussen de kouden warm wateraansluitingen dienen vermeden te worden.

### Technische gegevens

Werkdruk: max.	max. 1 MPa
Aanbevolen werkdruk:	0,1 - 0,5 MPa
Getest bij:	1,6 MPa
(1 MPa = 10 bar = 147 PSI)	
Temperatuur warm water:	max. 80° C
Aanbevolen warm water temp.:	65° C
Aansluitmaten:	150 ± 16 mm
Aansluitingen G 1/2":	koud rechts - warm links
Doorstroomcapaciteit:	17 l/min 0,3 MPa
Beveiligd tegen terugstromen	

Hansgrohe ééngreepsmengkranen kunnen samen met hydraulisch en thermisch gestuurde geisers gebruikt worden indien de uitstroomdruk min. 0,15 MPa bedraagt.

### Attentie!

Het functioneren van de terugslagklep-pen moet jaarlijks worden getest.

### Service onderdelen (zie blz. 3)

1	greep	95287000
2	rozet	95288000
3	moer	97157000
4	kardoes kompl.	96339000
5	huls	97738000
6	Aansluitingen	94136000
7	perlator kompl.	98998000
8	omstelling kompl..	94077000
9	terugslagklep	94074000
10	slagdemper	98721000
11	aansluitsnippel	97236000
12	trekknop	95284000
13	montagesleutel	95290000
14	dichting	97530000
15	slangaansluiting	96044000

### Storing

### Oorzaak

### Oplossing

Weinig water	- Zeefdichting handdouche verstopt - Terugslagklep zit vast - Perlator vverstopt	- Zeefdichting handdouche reinigen - Terugslagklep uitwisselen - Perlator reinigen / uitwisselen
bediening zwaar	- Kardoes defect of verkalkt	- Kardoes uitwisselen
Mengkraan lekt	- Kardoes defect	- Kardoes uitwisselen

**Advarsel!** Ifølge gældende regler, skal armaturet monteres, skylles igennem og afprøves.

Større trykforskelle mellem koldt og varmt vand bør udjævnes.

**Tekniske data**

Driftstryk:	max. 1 MPa
Anbefalet driftstryk:	0,1 - 0,5 MPa
Prøvetryk:	1,6 MPa
(1 MPa = 10 bar = 147 PSI)	
Varmtvandstemperatur:	max. 80° C
Anbefalet varmtvandstemperatur:	65° C
Tilslutningsmål:	150 ± 16 mm
Tilslutninger G ½":	Koldt højre - varmt venstre
Gennemstrømningskapacitet:	17 l/min 0,3 MPa
Med indbygget kontraventil	

Hansgrohe etgrebsarmaturer kan anvendes i forbindelse med hydraulisk- og termiskstyrede gennemstrømningsvand-varmere ved et vandtryk på 0,15 MPa.

**Advarsel!**

Kontraventilen skal afprøves en gang om året.

**Reserve dele** (se s. 3)

1 Greb	95287000
2 Dækplade	95288000
3 Møtrik	97157000
4 Indmad	96339000
5 Bøsning	97738000
6 Eksenteranslutningen	94136000
7 Perlator kpl.	98998000
8 Omstilller.	94077000
9 Kontraventil	94074000
10 Støjdæmper	98721000
11 aanslutsnippel	97236000
12 Trykknapp	95284000
13 Monteringsnøgle	95290000
14 Pakning	97530000
15 Slangetilslutnings	96044000

Fejl	Årsag	Hjælp
For lidt vand	- Sien mellem bruser og slange er snavset - Kontraventilen hænger - Tilkalket/snavset perlator	- Rengør sien mellem bruser og slange - Udskift kontraventil - Rengør / udskift perlator
Grebet går trægt	- Kartusche defekt, tilkalket	- Udskift kartusche
Armaturet drypper	- Defekt kartusche	- Udskift kartusche

**Atenção!** A misturadora deve ser instalada, purgada e testada de acordo com as normas em vigor.

Grandes diferenças entre as pressões das águas quente e fria devem ser compensadas.

### Dados Técnicos

Pressão de funcionamento:	max. 1 MPa
Pressão de func. recomendada:	0,1 - 0,5 MPa
Pressão testada:	1,6 MPa
(1 MPa = 10 bar = 147 PSI)	
Temperatura da água quente:	max. 80° C
Temp. água quente recomendada:	65° C
Distância entre eixos:	150 ± 16 mm
Ligações G 1/2":	fria à direita - quente à esquerda
Caudal:	17 l/min 0,3 MPa
Função anti-retorno e anti-vácuo	

As misturadoras monocomando Hansgrohe podem ser utilizadas com esquentadores (de controlo térmico ou hidráulico) desde que a pressão de utilização seja, no mínimo, de 0,15 MPa.

### Atenção!

As válvulas anti-retorno têm que ser verificadas uma vez por ano.

### Peças de substituição (ver página 3)

1	Manípulo	95287000
2	Espelho	95288000
3	Porca	97157000
4	Cartucho (completo)	96339000
5	Cápsula	97738000
6	Excêntrico esférico	94136000
7	Emulsor compl.	98998000
8	Inversor compl..	94077000
9	Válvula anti-retorno	94074000
10	Redutor de ruído	98721000
11	União roscada	97236000
12	Manípulo do inversor	95284000
13	Chave especial	95290000
14	Vedante	97530000
15	ligação para tubo flexível	96044000

Falha	Causa	Solução
Água insuficiente	- Filtro do vedante do chuveiro sujo - Válvula anti-retorno está presa - Emulsor sujo	- Limpar o filtro entre o chuveiro e o tubo flexível - Trocar a válvula anti-retorno - Limpar / trocar o emulsor
Misturadora perra	- Cartucho defeituoso, calcificado	- Substituir o cartucho
Misturadora a pingar	- Cartucho defeituoso	- Substituir o cartucho

**Uwaga!** Armatura musi być zamontowana, przepłukana i wypróbowana według obowiązujących norm.

Znaczne różnice ciśnień na dopływach ciepłej i zimnej wody muszą zostać wyrównane.

### Dane techniczne

Ciśnienie robocze:	max. 1 MPa
Zalecane ciśnienie robocze:	0,1 - 0,5 MPa
Ciśnienie próbne:	1,6 MPa
(1 MPa = 10 bary = 147 PSI)	
Temperatura wody gorącej:	max. 80° C
Zalecana temperatura wody gorącej:	65° C
Wymiary przyłącza:	150 ± 16 mm
Przyłącza ½":	Zimna prawo - ciepła lewo
Wydajność przepływu:	17 l/min 0,3 MPa
Samoistnie zabezpieczony przed przepływem zwrotnym	

Mieszacze jednouchwytowe Hansgrohe mogą być stosowane w połączeniu z przepływowymi podgrzewaczami wody, sterowanymi hydraulicznie i termicznie, gdy ciśnienie wody wynosi co najmniej 0,15 MPa.

### Uwaga!

Zgodnie z normą DIN 1988 / DIN EN 1717 działanie zabezpieczeń przepływu zwrotnego należy skontrolować raz w roku.

### Części serwisowe (patrz strona 3)

1	Uchwyt	95287000
2	Rozeta	95288000
3	Nakrętka	97157000
4	Wkład kpl.	96339000
5	Tuleja	97738000
6	Przyłącze S	94136000
7	Napowietrzacz kpl.	98998000
8	Przełącznik kpl..	94077000
9	Zabezpieczenie przed przepływem zwrotnym	94074000
10	Tłumik	98721000
11	Złączka przyłączeniowa	97236000
12	Łącznik ciągowy	95284000
13	Klucz montażowy	95290000
14	Uszczelka	97530000
15	Przyłącze węża	96044000

### Usterka

Mała ilość wody

### Przyczyna

- Zabrudzona uszczelka z sitkiem w prysznicy
- Mocno osadzone zabezpieczenie przed przepływem zwrotnym
- Napowietrzacz zakamieniony, zabrudzony

### Pomoc

- Oczyszczyć uszczelkę z sitkiem pomiędzy prysznicem a wężem
- Wymienić zabezpieczenie przed przepływem zwrotnym
- Oczyszczyć / wymienić napowietrzacz

Uchwyt armatury pracuje z wysiłkiem

- Uszkodzony wkład, zakamieniony

- Wymiana wkładu

Armatura cieknie

- Uszkodzony wkład

- Wymiana wkładu

**Pozor!** Armatura se musí montovat, proplachovat a testovat podle platných norem.

Je nutné vyrovnat velké rozdíly tlaku mezi přípoji studené a teplé vody.

### Technické údaje

Provozní tlak:	max. 1 MPa
Doporučený provozní tlak:	0,1 - 0,5 MPa
Zkušební tlak:	1,6 MPa
(1 MPa = 10 bar = 147 PSI)	
Teplota horké vody:	max. 80° C
Doporučená teplota horké vody:	65° C
Rozteč připojení:	150 ± 16 mm
Přípoje G 1/2":	studená vpravo - teplá vlevo
Průtok:	17 l/min 0,3 MPa
Vlastní jištění proti zpětnému nasátí.	

Pákové baterie Hansgrohe mohou být používány ve spojení s hydraulicky nebo tepelně řízenými průtokovými ohřivači, pokud tlak při průtoku je alespoň 0,15 MPa.

### Pozor!

U jištění proti zpětnému nasátí musí být podle normy DIN 1988 / DIN EN 1717 jednou ročně přezkoušena jeho funkce.

### Servisní díly (viz strana 3)

1	rukojeř	95287000
2	rozeta	95288000
3	matka	97157000
4	kartuše kompl.	96339000
5	objímka	97738000
6	etážka	94136000
7	perlátor	98998000
8	přepínač kompl..	94077000
9	zpětný ventil	94074000
10	zvuková izolace	98721000
11	připojovací nátrubek	97236000
12	knoflík táhla	95284000
13	montážní klíč	95290000
14	těsnění	97530000
15	přípojka hadice	96044000

### Porucha

### Příčina

### Odstranění

Málo vody	- Sítko v těsnění u sprchy zanesené - zpětný ventil je zablokován - perláro zanesen vodním kamenem, znečištěn	- Vyčistit sítko v těsnění mezi sprchou a hadicí - Vyměnit zpětný ventil - vyčistit / vyměnit perlátor
Armatura jde ztěžka	- Kartuše je vadná, zanesená vodním kamenem	- Kartuši vyměnit
Armatura odkapává	- Kartuše je vadná	- Kartuši vyměnit

**Pozor!** Armatúra sa musí montovať, preplachovať a testovať podľa platných noriem.

Veľké rozdiely v tlaku medzi prípojkami studenej a teplej vody musia byť vyrovnané.

### Technické údaje

Prevádzkový tlak:	max. 1 MPa
Doporučený prevádzkový tlak:	0,1 - 0,5 MPa
Skúšobný tlak:	1,6 MPa
(1 MPa = 10 bar = 147 PSI)	
Teplota teplej vody:	max. 80° C
Doporučená teplota teplej vody:	65° C
Pripájacie rozmery:	150 ± 16 mm
Prípoje G ½":	studená vpravo - teplá vľavo
Prietok:	17 l/min 0,3 MPa
Vlastná poistka proti spätnému nasatiu.	

Pákové batérie firmy Hansgrohe môžu byť používané v spojení s hydraulicky a tepelne riadenými prietokovými ohrievačmi, pokiaľ je tlak prúdu aspoň 0,15 MPa.

### Pozor!

Pri poistke proti spätnému nasatiu musí byť podľa normy DIN 1988 / DIN EN 1717 raz ročne preskúšaná jej funkčnosť.

### Servisné diely (viď strana 3)

1	rukoväť	95287000
2	ružica	95288000
3	matica	97157000
4	kartuša kompl.	96339000
5	objímka	97738000
6	etážka	94136000
7	perlátor	98998000
8	prepínač kompl..	94077000
9	obmedzovač spätného nasatia	94074000
10	zvuková izolácia	98721000
11	pripájací nátrubok	97236000
12	kryt tiahla	95284000
13	montážny kľúč	95290000
14	tesnenie	97530000
15	hadicová prípojka	96044000

### Porucha

Málo vody

### Príčina

- Sitko v tesnení sprchy je znečistené
- Obmedzovač spätného nasatia je zablokovaný
- Perlátor zanesený vodným kameňom

### Pomoc

- Vyčistiť sitko tesnení medzi sprchou a hadicou
- Vymeniť obmedzovač spätného nasatia
- Vyčistiť alebo vymeniť perlátor

Armatúra „chodí“ ťažko

- Kartuša je poškodená, väpenatá usadeniny

- Vymeniť kartušu

Armatúra pušča

- Kartuša je poškodená

- Vymeniť kartušu

**注意！**必须按照现行的规定安装，冲洗和测试产品。

冷热水管间过大的压力差必须予以平衡。

### 技术参数

工作压力:	max. 1 MPa
推荐工作压力:	0,1 - 0,5 MPa
测试压强:	1,6 MPa
(1 MPa = 10 bar = 147 PSI)	
热水温度:	max. 80° C
推荐热水温度:	65° C
中心距离:	150 ± 16 mm
连接管线G ½":	左热右冷
流速:	17 l/min 0,3 MPa
自动防止回流	

如果水压达到0,15 MPa以上，汉斯格雅单手柄龙头可以和液压式或热控式直流式热水器一起使用。

### 注意！

每年必须按照DIN 1988 / DIN EN 1717对单向阀的功能进行一次检查。

### 备用零件 (参见第3页)

1 手柄	95287000
2 装饰罩	95288000
3 螺母	97157000
4 阀体	96339000
5 衬套	97738000
6 S形接头	94136000
7 水波器	98998000
8 分水	94077000
9 单向阀	94074000
10 消音器	98721000
11 连接波纹管	97236000
12 提拉钮	95284000
13 专用工具	95290000
14 垫圈	97530000
15 软管连接	96044000

问题	原因	补救
龙头出水量小	-花洒滤网有垃圾堵塞 -单向阀无法回缩 -通风机结垢，脏污	-清洗花洒和软管间的过滤密封件 -更换单向阀 -检查通风机，视需要更换
龙头不灵活	-滤筒损坏，结垢	-更换滤筒
龙头滴水	-滤筒损坏	-更换滤筒



Смеситель должен быть смонтирован по действующим нормам и в соответствии с настоящей инструкцией, проверен на герметичность и безупречность работы.

донного клапа. Перед установкой смесителя необходимо регулировочными кранами выровнять давление холодной и горячей воды при помощи вентилей регулирующих подачу воды в квартиру.

### Технические данные

Рабочее давление: max. 1 МПа  
 Рекомендуемое рабочее давление: 0,1 - 0,5 МПа  
 Давления: 1,6 МПа  
 (1 МПа = 10 bar = 147 PSI)  
 Температура горячей воды: max. 80° C  
 Рекомендуемая темп. гор. воды: 65° C  
 Размеры подключения: 150 ± 16 mm  
 Подключение 1/2":  
 холодная справа - горячая слева  
 Пропускная способность: 17 l/min 0,3 МПа  
 укомплектован клапаном обратного тока воды

Однорычажные смесители фирмы HANSGROHE можно использовать с электроводонагревателями бойлерного типа при минимальном давлении 0,15 МПа.

### ВНИМАНИЕ!

клапан обратного тока воды должен проверяться не реже одного раза в год

### Комплект (см. стр. 3)

1	Рукоятка	95287000
2	Розетка	95288000
3	Гайка	97157000
4	Картридж	96339000
5	гильза	97738000
6	S-образное подключение	94136000
7	Аэратор	98998000
8	Переключатель режима.	94077000
9	Защита обратного тока воды	94074000
10	глушитель шума	98721000
11	нипель подводки	97236000
12	Кнопка переключателя	95284000
13	Монтажный ключ	95290000
14	Уплотнение	97530000
15	Подключение шланга	96044000

Неисправность	Причина	Устранение неисправности
недостаточный давление (если устан напор воды)	- Фильтр душа загрязнен - Клапан обратного тока заедает  - Аэратор засорен накипью, загрязнен	- Очистить фильтр - Замените клапаны обратного течения - Очистите / замените аэратор
Арматура работает с усилием	- Картридж неисправен, засорение накипью	- Замените картридж
Арматура протекает	- Картридж неисправен	- Замените картридж

**Figyelem!** A csaptelepet az érvényben lévő előírásoknak megfelelően kell felszerelni, átöblíteni és ellenőrizni.

A hidegvíz- és a melegvíz-csatlakozások közötti nagy nyomáskülönbséget kikell egyenlíteni!

### Műszaki adatok

Üzemi nyomás:	max. 1 MPa
Ajánlott üzemi nyomás:	0,1 - 0,5 MPa
Nyomáspróba:	1,6 MPa
(1 MPa = 10 bar = 147 PSI)	
Forróvíz hőmérséklet:	max. 80° C
Forróvíz javasolt hőmérséklete:	65° C
Csatlakozási méret:	150 ± 16 mm
G ½" csatlakozás:	hideg jobbra - meleg balra
Átfolyási teljesítmény :	17 l/min 0,3 MPa
Visszafolyás gátlóval	

A Hansgrohe egykaros keverő csaptelepek beépíthetők hidraulikus- és hőszabályozással ellátott átfolyós vízmelegítőknél egyaránt, ha a víznyomás legalább 0,15 MPa.

### Figyelem!

A visszafolyásgátlók működését a DIN 1988 / DIN EN 1717 szerint évente egyszer ellenőrizni kell.

### Tartozékok (lásd a 3. oldalon)

1	Fogantyú	95287000
2	Rozetta	95288000
3	Anyá	97157000
4	Betét	96339000
5	Hüvely	97738000
6	Z-csatlakozás	94136000
7	Perlátor	98998000
8	kádváltó szelep (kompl.).	94077000
9	Visszacsapószelep	94074000
10	Hangszigetelő	98721000
11	Csatlakozó kiállítás	97236000
12	kádváltó szelep gomb	95284000
13	Szerelőkulcs	95290000
14	Tömítés	97530000
15	Tömlőcsatlakozó	96044000

Hiba	Ok	Megoldás
Kevés víz	- a zuhany szűrőtömitése koszos  - A visszafolyásgátló beragadt.  - A perlátor elvízkövesedett, elszennyeződött	- a zuhany és a cső közötti szűrőt ki kell tisztítani  - A visszafolyásgátló kicserélése javasolt.  - A perlátort megtisztítani / kicserélni.
Nehezen nyitható a csap.	- A kerámiabetét meghibásodott, elvízkövesedett.	- A kerámiabetétet ki kell cserélni.
Csőpög a csap.	- A kerámiabetét meghibásodott.	- A kerámiabetétet ki kell cserélni.

**Huomio!** Kaluste on asennettava, huuhdeltava ja tarkastettava voimassa olevien määräysten mukaisesti.

Suuret paine-erot kylmä- ja kuumavesiliitäntöjen välillä on tasattava.

### Tekniset tiedot

Käyttöpaine:	max. 1 MPa
Suosittelut käyttöpaine:	0,1 - 0,5 MPa
Koestuspaine:	1,6 MPa
(1 MPa = 10 bar = 147 PSI)	
Kuuman veden lämpötila:	max. 80° C
Kuuman veden suosituslämpötila:	65° C
Liitäntämitat:	150 ± 16 mm
Liittimet G ½":	kylmä oikealla - kuuma vasemmalla
Läpivirtausmäärä:	17 l/min 0,3 MPa
Estää itsestään paluuvirtauksen	

Hansgrohe yksivipuisia sekoittimia voi käyttää hydraulisesti tai termisesti ohjattujen läpivirtauskuumentimien yhteydessä, jos virtauspaine on vähintään 0,15 MPa.

### Huomio!

Vastaventtiilin toiminta on normin DIN 1988 / DIN EN 1717 mukaan tarkastettava vuosittaan.

### Varaosat (katso sivu 3)

1	Kahva	95287000
2	Peiterengas	95288000
3	Mutteri	97157000
4	Panos, täydellinen	96339000
5	Holkki	97738000
6	Epäkeskoliitin	94136000
7	Poresuutin, täydellinen	98998000
8	Vaihtoventtiili, täydellinen.	94077000
9	Vastaventtiili	94074000
10	Äänenvaimennin	98721000
11	Liitinnippa	97236000
12	Vetonuppi	95284000
13	Asennusavain	95290000
14	Tiiviste	97530000
15	Letkuliitin	96044000

### Häiriö

Häiriö	Syy	Toimenpide
Vähän vettä	- Käsisiuhkun sihttiiviste likaantunut - Suuntaisventtiili juuttunut - Poresuutin kalkkeutunut, likaantunut	- Puhdista siuhkukahvan ja letkun välissä oleva sihttiiviste - Vaihda suuntaisventtiili - Puhdista / vaihda poresuutin
Hana on raskaskäyttöinen	- Patruuna rikki, kalkkikerrostumia	- Vaihda patruuna
Hanasta tippuu vettä	- Patruuna rikki	- Vaihda patruuna

**OBS!** Armaturen måste installeras, genomspolas och testas enligt gällande föreskrifter.

Stora tryckskillnader mellan anslutningarna för varmt och kallt vatten måste utjämnas.

**Tekniska data**

Driftstryck:	max. 1 MPa
Rek. driftstryck:	0,1 - 0,5 MPa
Tryck vid provtryckning: (1 MPa = 10 bar = 147 PSI)	1,6 MPa
Varmvattentemperatur:	max. 80° C
Rek. varmvattentemp.:	65° C
Anslutningsmått:	150 ± 16 mm
Anslutningar G ½":	kallt höger - varmt vänster
Genomströmningmängd:	17 l/min 0,3 MPa
Självspärr mot återflöde	

Hansgrohe enhandsblandare kan användas tillsammans med hydrauliskt och termiskt styrda varmvattenberedare när flödestrycket uppgår till minst 0,15 MPa.

**OBS!**

Backventilernas funktion måste kontrolleras en gång varje år enligt DIN 1988 / DIN EN 1717.

**Reservdelar** (se sidan 3)

1	Grepp	95287000
2	Rosett	95288000
3	Mutter	97157000
4	Patron kompl.	96339000
5	Hylsa	97738000
6	S-anslutning	94136000
7	Komplett perlator	98998000
8	Omställare kompl..	94077000
9	Backventil	94074000
10	Ljuddämpare	98721000
11	Anslutningsnippel	97236000
12	Dragknapp	95284000
13	Monteringsnyckel	95290000
14	Packning	97530000
15	Slanganslutning	96044000

**Störning**

**Orsak**

**Åtgärd**

För lite vatten	- Silfiltret i duschen smutsigt  - Backventil är defekt - Areator är täckt av kalk, smutsigt	- Rengör silfiltret mellan slangen och termostaten - Byt backventil - Rengör / byt areator
Blandare är trög	- Patron defekt, förkalkad	- Byt ut patron
Blandare droppar	- Patron defekt	- Byt ut patron

**Dėmesio!** Maišytuvą privalo būti montuojamas ir išbandomas pagal veikiančias normas ir šią instrukciją.

Turi būti išlyginti šalto ir karšto slėgio nelygumai.

**Techniniai duomenys**

Darbinis slėgis: max. 1 MPa  
 Rekomenduojamas slėgis: 0,1 - 0,5 MPa  
 Bandomasis slėgis: 1,6 MPa  
 (1 MPa = 10 barų = 147 PSI)  
 Karšto vandens temperatūra: max. 80° C  
 Rekomenduojama karšto vandens temperatūra: 65° C  
 Atstumas tarp centrų: 150 ± 16 mm  
 Prijungimas G 1/2":  
 Šaltas vanduo dešinėje, karštas - kairėje  
 Vandens pralaidumas: 17 l/min 0,3 MPa  
 Su atbuliniu vožtuvu

„Hansgrohe“ vienos rankenėlės maišytuvai gali būti naudojami su hidrauliškai ir termiškai reguliuojamais momentiniais šildikliais, kai vandens slėgis mažesnis kaip 0,15 MPa.

**Dėmesio!**

Atbulinių vožtuvėlių funkcija, remiantis DIN 1988 / DIN EN 1717, vieną kartą metuose privalo būti patikrinta.

**Atsarginės dalys** (žr. psl. 3)

1	Rankenėlė	95287000
2	dangtis	95288000
3	veržlė	97157000
4	kasetė	96339000
5	mova	97738000
6	Ekscentrinė jungtis	94136000
7	oro kompresorius	98998000
8	Perjungiklis.	94077000
9	atbulinis vožtuvas	94074000
10	triukšmo slopintuvas	98721000
11	Prijungimo dalis	97236000
12	Perjungiklio mygtukas	95284000
13	Montavimo raktas	95290000
14	Tarpinė	97530000
15	žarnos jungtis	96044000

**Gedimas**

**Priežastis**

**Priemonė**

Per maža srovė	- Dušo galvos filtras užsikimšęs - Abulinis vožtuvas neveikia - Perlatorius apkalkėjęs, užsikimšęs	- Išvalyti dušo galvos filtrą - Pakeisti atbulinį vožtuvą - Perlatorių išvalyti / pakeisti
Sunkiai sukiojama rankenėlė	- Kasetė pažeista, užkalkėjusi	- Pakeisti kasetę
Maišytuvą praleidžia vandenį	- Kasetė pažeista	- Pakeisti kasetę

**Pažnja!** Cijevi moraju biti postavljene, isprane i testirane prema važećim normama.

Velika razlika u pritisku između vruće i hladne vode mora biti izbalansirana.

### Tehnički podatci

Najveći dopušteni tlak:	max. 1 MPa
Preporučeni tlak:	0,1 - 0,5 MPa
Probni tlak:	1,6 MPa
(1 MPa = 10 bar = 147 PSI)	
Temperatura vruće vode:	max. 80° C
Preporučena temperatura vruće vode:	65° C
Razmak od sredine:	150 ± 16 mm
Spojevi G ½":	hladna desno - topla lijevo
Protok vode:	17 l/min 0,3 MPa
Funkcije samo-čišćenja	

Hansgrohe jednoručne slavine se mogu koristiti sa hidraulični i termički kontroliranim protočnim bojlerima ako je tlak najmanje 0,15 MPa.

### Pažnja!

Nepovratni ventil se mora provjeravati jednom godišnje prema standardu DIN 1988 / DIN EN 1717

### Rezervni dijelovi (pogledaj stranicu 3)

1	Ručica	95287000
2	rozete	95288000
3	Matica	97157000
4	Uložak	96339000
5	Čahura	97738000
6	S-spoj	94136000
7	Aerator pozlaćeni	98998000
8	selektor.	94077000
9	nepovratni ventil	94074000
10	Prigušivač buke	98721000
11	Dovodna spojnica	97236000
12	Gumb usmjerivača	95284000
13	ključ za montažu	95290000
14	brtva	97530000
15	Priključak crijeva	96044000

### Greška

Greška	Uzrok	Otklanjanje
Nedovoljno vode	- Filter tuša je prljav - Nepovratni ventil se nije vratio u početni položaj - Aerator je začepljen naslagama kamenca ili prljav	- Očistite filter između tuša i crijeva - Zamijenite nepovratni ventil  - Očistite ili zamijenite aerator.
Ručica se zaglavila	- Neispravan uložak Taloženje kamenca	- Zamijenite uložak
Slavina kaplje	- Neispravan uložak	- Zamijenite uložak

**Önemli!** Batarya monte edilmeli, geçerli normlardan sonra akis testi yapılmalıdır.

Sıcak ve soğuk su bağlantıları arasında büyük basınç farklılıkları varsa, bu basınç farklılıklarının dengelenmesi gerekir.

### Teknik bilgiler

İşletme basıncı:	max. 1 MPa
Tavsiye edilen işletme basıncı:	0,1 - 0,5 MPa
Kontrol basıncı:	1,6 MPa
(1 MPa = 10 bar = 147 PSI)	
Sıcak su sıcaklığı:	max. 80° C
Tavsiye edilen su ısı:	65° C
Bağlantı ölçüleri:	150 ± 16 mm
G ½": bağlantılar:	soğuk sağ - sıcak sol
Debisi :	17 l/min 0,3 MPa
Geri emme önleyici	

Su akış basıncı en azından 0,15 MPa olan yerlerde Hansgrohe tek kollu bataryalarını, hidrolik ve termik kumandalı sofbenlerle birlikte kullanabilirsiniz.

### Önemli!

Çek valflara DIN 1988 / DIN EN 1717'e göre yılda bir kez çalışma kontrolü yapılmalıdır.

### Yedek Parçalar (Bakınız sayfa 3)

1	Kumanda kolu	95287000
2	Rozet	95288000
3	Somun	97157000
4	Kartuş	96339000
5	Kovan	97738000
6	S bağlantı	94136000
7	Perlatör	98998000
8	Divertör (komple).	94077000
9	Çek valf	94074000
10	Susturucu	98721000
11	Bağlantı nipel	97236000
12	Divertör kolu	95284000
13	Montaj anahtarı	95290000
14	Conta	97530000
15	Hortum bağlantısı	96044000

arıza	sebebe	yardı
Az su geliyor	- Duşun süzgeci tıkanmış olabilir - Çek valf çalışmıyor olabilir - Perlatör kireçlenmiş, kirlenmiş	- El duşu ile hortum arasındaki hortumu yıkayın - Çek valfı değiştirin - Perlatör kireçlenmiş, kirlenmiş
Batarya kullanımı ağırlaşıyor	- Kartuş Bozulmuş ve kireçlenmiş olabilir	- Kartuşu değiştirin
Batarya su damlatıyor	- Kartuş bozuk olabilir	- Kartuşu değiştirin

**Atenție!** Bateria trebuie montată, clătită și verificată conform normelor în vigoare.

Diferențele de presiune mari între alimentarea cu apă rece și apă caldă trebuie echilibrate.

### Date tehnice

Presiune de funcționare:	max. 1 MPa
Presiune de funcționare recomandată:	0,1 - 0,5 MPa
Presiune de verificare:	1,6 MPa
(1 MPa = 10 bar = 147 PSI)	
Temperatura apei calde:	max. 80° C
Temperatura recomandată a apei calde:	65° C
Interax racorduri:	150 ± 16 mm
Racorduri G 1/2" :	rece - dreapta / cald - stânga
Debit de apă:	17 l/min 0,3 MPa
Asigurat contra scurgere înapoi	

Bateriile monocomadă Hansgrohe pot fi utilizate cu boiler instant cu comandă termică sau hidraulică dacă presiunea apei de alimentare este de min. 0,15 MPa.

### Atenție!

Supapele antiretur trebuie verificate anual conform DIN 1988 / DIN EN 1717.

### Piese de schimb (vezi pag. 3)

1	Mâner	95287000
2	Șild	95288000
3	Piuliță	97157000
4	Cartuș cpl.	96339000
5	Bucșă	97738000
6	Racord S.	94136000
7	Pulverizator aer cpl.	98998000
8	Comutator cpl..	94077000
9	Supapă de reținer	94074000
10	Amortizor de zgomot	98721000
11	Niplu de racordare	97236000
12	Buton de tragere	95284000
13	Cheie pentru montare	95290000
14	Garnitură	97530000
15	Conexiune pentru furtun	96044000

### Deranjament

### Cauza

### Măsuri de remediere

Prea puțină apă	- S-a murdărit garnitura de sită a capătului de duș. - S-a blocat supapa antiretur. - Depuneri de calcar și impurități pe pulverizatorul de aer.	- Curățați garnitura sită dintre capătul duș și furtun. - Schimbați supapa antiretur. - Curățați / schimbați pulverizatorul de aer.
Bateria se mișcă dificil	- Cartuș defect din cauza depunerilor de calcar	- Schimbați cartușul.
Bateria picură	- Cartuș defect	- Schimbați cartușul.



**Προσοχή!** Η μπαταρία πρέπει να τοποθετηθεί, να πλυθεί και να ελεγχθεί με βάση τους ισχύοντες κανόνες υδραυλικής τέχνης

Οι διαφορές της πίεσης μεταξύ της σύνδεσης κρύου και ζεστού νερού θα πρέπει να αντισταθμίζονται.

### Τεχνικά Χαρακτηριστικά

Λειτουργία πίεσης:	max. 1 MPa
Συνιστώμενη λειτουργία πίεσης:	0,1 - 0,5 MPa
Πίεση ελέγχου:	1,6 MPa
(1 MPa = 10 bar = 147 PSI)	
Θερμοκρασία ζεστού νερού:	max. 80° C
Συνιστώμενη θερμοκρασία ζεστού νερού:	65° C
Διαστάσεις σύνδεσης:	150 ± 16 mm
Συνδέσεις G 1/2":	κρύο δεξιά - ζεστό αριστερά
Κατανάλωση νερού:	17 l/min 0,3 MPa
Περιλαμβάνει βαλβίδα αντεπιστροφής.	

Οι αναμεικτικές μπαταρίες Hansgrohe μπορούν να λειτουργούν και σε συνδυασμό με ταχυθερμοσίφωνες θερμικού ή υδραυλικού ελέγχου, εφόσον η ελάχιστη πίεση ροής είναι 0,15 MPa.

### Προσοχή!

Οι βαλβίδες αντεπιστροφής πρέπει να ελέγχονται μια φορά το χρόνο ως προς τη λειτουργία τους, σύμφωνα με το πρότυπο DIN 1988 / DIN EN 1717.

### Ανταλλακτικά ( βλ. σελίδα 3 )

1	Λαβή	95287000
2	Ροζέττα	95288000
3	Παξιμάδι	97157000
4	Φυσίγγιο, πλήρες	96339000
5	Κάλυκας	97738000
6	Σύνδεση σχήματος S	94136000
7	Φίλτρο, πλήρες	98998000
8	Επιλογέας, πλήρης.	94077000
9	Βαλβίδα αντεπιστροφής	94074000
10	Σιγνήρας	98721000
11	Ενδέτης σύνδεσης	97236000
12	Κουμπί εναλλάκτη	95284000
13	Κλειδί συναρμολόγησης	95290000
14	Παρέμβυσμα	97530000
15	Σύνδεση σωλήνα παροχής	96044000

### Βλάβη

Ανεπαρκές νερό

### Αιτία

- Βρώμικη στεγανοποιητική σήτα του καταιονιστήρα
- Η βαλβίδα αντεπιστροφής δεν γυρίζει πίσω.
- Άλατα και βρωμιά στο φίλτρο

### Διόρθωση

- limpiar/cambiar filtros entre flexo y ducha
- Αλλάξτε τη βαλβίδα αντεπιστροφής
- Καθαρίστε/αλλάξτε το φίλτρο

Σκληρή μπαταρία (μείκτης)

- Ελαττωματικό φυσίγγιο, άλατα

- Αλλαγή φυσιγγίου

Η μπαταρία στάζει

- Ελαττωματικό φυσίγγιο

- Αλλαγή φυσιγγίου

**هام!** يجب تركيب الوصلة واستخدامها واختبارها وفقاً للمعايير المعمول بها.

95287000	1	مقبض	
95288000	2	لوحة الزينة	
97157000	3	صمولة	
96339000	4	خرطوشة	1. قم بدفع المياه خلال مواسير الإمداد.
97738000	5	جلبة وصل	2. قم بتركيب وصلات الأنابيب على شكل حرف S وقم بضبطها.
94136000	6	وصلات أنابيب على شكل حرف S	3. اربط الخلاط بالحلقات.
13956000	7	تجهيزة تهوية	
94077000	8	مفتاح الاختيار.	يجب أن يكون تيار الماء الساخن والماء البارد متعادلين في الضغط.
94074000	9	صمام عدم الرجوع	
98721000	10	تقليل الضوضاء	
97236000	11	نبيل التوصيل	
95284000	12	مقبض المحول	ضغط التشغيل: max. 1 MPa
95290000	13	مفتاح التركيب	ضغط التشغيل الموصى به: 0,1 - 0,5 MPa
97530000	14	حلقة منع التسرب	ضغط الاختبار: 1,6 MPa
96044000	15	توصيل الخرطوم	( 10 بار = 1 MPa = 147 PSI )
			درجة حرارة الماء الساخن: max. 80° C
			درجة الحرارة الموصى بها للماء الساخن: 65° C
			المسافة المركزية: 150 ± 16 mm
			الوصلات G ½: الماء البارد جهة اليمين - الماء الساخن جهة اليسار
			معدل التدفق: 17 l/min 0,3 MPa
			التأمين ضد التدفق العكسي

يمكن استخدام خلاطات هانزجروهه أحادية المقبض مع سخانات تدفق الماء ذات التحكم الهيدروليكي أو الحراري، مع ضغط تدفق لا يقل عن 1.5 بار.

#### تنبيه!

يجب فحص صمامات عدم الرجوع مرة واحدة سنوياً.

العطل	السبب	العلاج والإصلاح
الماء قليل	-سدادة مصفاة الدش متسخة -صمام منع الرجوع ثابت ولا يتحرك	-نظف سدادة المصفاة بين الدش والخرطوم -قم بتغيير صمام منع الرجوع
الخلاط ثقيل الحركة	-الخرطوشة تالفة، تراكم عليها الجير	-قم بتغيير الخرطوشة
تساقط قطرات مياه من الخلاط	-الخرطوشة تالفة	-قم بتغيير الخرطوشة
السخان الفوري لا يعمل	-حد الماء الساخن مضبوط بشكل خاطيء	-اضبط حد الماء الساخن
درجة حرارة الماء الساخن منخفضة للغاية	-صمام العلق غير مخلوع من الدش -مرشحات الاتساخات متسخة -صمام منع الرجوع ثابت ولا يتحرك	-اخلع صمام العلق من الدش -قم بتنظيف / تغيير مرشحات الاتساخات -قم بتغيير صمام منع الرجوع

**Pozor!** Armaturo je potrebno montirati, splakniti in testirati v skladu z veljavnimi predpisi.

Velike razlike v tlaku med priključkom za mrzlo in priključkom za toplo vodo je potrebno izravnati.

### Tehnični podatki

Delovni tlak:	max. 1 MPa
Priporočeni delovni tlak:	0,1 - 0,5 MPa
Preskusni tlak:	1,6 MPa
(1 MPa = 10 bar = 147 PSI)	
Temperatura tople vode:	max. 80° C
Priporočena temperatura tople vode:	65° C
Razdalja od sredine:	150 ± 16 mm
Priključki G ½:	mrzla desno - topla levo
Pretok vode:	17 l/min 0,3 MPa
Zaščita proti povratnemu toku	

Enoročne mešalne baterije Hansgrohe lahko uporabljate v povezavi s hidravlično in termično uravnavanimi pretočnimi grelniki, če je pretočni tlak najmanj 0,15 MPa.

### Pozor!

Delovanje protipovratnega ventila je potrebno v skladu z DIN 1988 / DIN EN 1717 enkrat letno testirati.

### Rezervni deli (glejte stran 3)

1	Ročka	95287000
2	Rozeta	95288000
3	Matica	97157000
4	Vložek	96339000
5	Obojka	97738000
6	S-priključek	94136000
7	Perlator kpl.	98998000
8	Preklopna ročica kpl..	94077000
9	Protipovratni ventil	94074000
10	Dušilnik zvoka	98721000
11	Priključna mazalka	97236000
12	Potezalka	95284000
13	Montažni ključ	95290000
14	Tesnilo	97530000
15	Priključitev gibke cevi	96044000

### Napaka

### Vzrok

### Pomoč

Malo vode	- Filtrirna mrežica prhe je umazana - Protipovratni ventil je obtičal - Perlator poapnen; umazan	- Očistite filtrirno mrežico med prho in gibko cevjo - Zamenjajte protipovratni ventil - Očistite/zamenjajte perlator
Težko premikanje armature	- Pokvarjen vložek, poapneno	- Zamenjajte vložek
Iz armature kaplja	- Pokvarjen vložek	- Zamenjajte vložek

**Tähelepanu!** Seadmestiku paigaldamine, läbipesu ja kontrollimine peab toimuma vastavalt kehtivatele normidele.

Kui külma ja kuuma vee ühenduste surve on väga erinev, tuleb need tasakaalustada.

### Tehnilised andmed

Töörõhk	max. 1 MPa
Soovitatav töörõhk:	0,1 - 0,5 MPa
Kontrollsurve:	1,6 MPa
(1 MPa = 10 baari = 147 PSI)	
Kuuma vee temperatuur:	max. 80° C
Soovitatav kuuma vee temperatuur:	65° C
distsants keskelt:	150 ± 16 mm
ühendused G ½":	külm paremal - kuum vasakul
Läbivool:	17 l/min 0,3 MPa
tagasivooluklapp	

Hansgrohe ühekäe segisteid võib kasutada koos hüdrauliliselt ja termiliselt juhitavate boileritega, kui vee rõhk on vähemalt 0,15 MPa.

### Tähelepanu!

Tagasilöögiklappide toimimist tuleb kontrollida vastavalt standardile DIN 1988 / DIN EN 1717 kord aastas.

### Varuosad (vt lk 3)

1	käepide	95287000
2	pealisplaat	95288000
3	mutter	97157000
4	tööelement	96339000
5	hülss	97738000
6	S-ühendus	94136000
7	õhustaja kpl	98998000
8	muundur kpl..	94077000
9	tagasilöögiklapp	94074000
10	helisummutus	98721000
11	ühendusnippel	97236000
12	tõmbenupp	95284000
13	Montaaživõti	95290000
14	tihend	97530000
15	voolikuühendus	96044000

Rike	Põhjus	Lahendus
Vähe vett	- Duši sõelatihend must - Tagasilöögiklapp on kinni - Sõel on lupjunud, must	- Puhastage duši ja vooliku vaheline sõelatihend - Tagasilöögiklapp välja vahetada - Puhastage segisti sõel vajadusel vahetage
Segisti käib raskelt	- Tööelement on katkine, lubjastunud	- Vahetage tööelement
Segisti tilgub	- Tööelement on katkine	- Vahetage tööelement

**Uzmanību!** Jaucējkrāns jāmontē, jāskalo un jāpārbauda atbilstoši spēkā esošajām normām.

Jāizlīdzina spiediena atšķirības starp aukstā un karstā ūdens pievadiem.

### Tehniskie dati

Darba spiediens:	max. 1 MPa
Ieteicamais darba spiediens:	0,1 - 0,5 MPa
Pārbaudes spiediens:	1,6 MPa
(1 MPa = 10 bar = 147 PSI)	
Karstā ūdens temperatūra:	max. 80° C
Ieteicamā karstā ūdens temperatūra:	65° C
Pieslēguma izmēri:	150 ± 16 mm
G 1/2" pieslēgumi:	aukstsais pa labi - karstais pa kreisi
Caurteces intensitāte:	17 l/min 0,3 MPa
Drošības vārsts	

Hansgrohe viensvires jaucējkrānus var izmantot kombinācijā ar hidrauliski un termiski vadāmiem caurteces sildītājiem, ja plūsmas spiediens ir vismaz 0,15 MPa.

### Uzmanību!

Reizi gadā jāpārbauda pretvārsti atbilstoši DIN 1988 / DIN EN 1717.

### Rezerves daļas (skat. 3. lpp.)

1	rokturis	95287000
2	Rozete	95288000
3	uzgrieznis	97157000
4	Kartuša, kompl.	96339000
5	uzmava	97738000
6	S savienojums	94136000
7	Aeratora kompl.	98998000
8	Pārslēdzēju kompl..	94077000
9	Pretvārsts	94074000
10	Skaņas slāpētājs	98721000
11	Pieslēguma nipelis	97236000
12	Pārslēdzēja poga	95284000
13	Montāžas atslēga	95290000
14	Blīve	97530000
15	Šļūtenes savienojums	96044000

### Traucējums

Maz ūdens

### Iemesls

- Neīris dušas filtra blīvējums
- Pretvārsts ir iesprūdis
- Aerators aizkaļķojies, aizsērējis

### Bojājumu novēršana

- Izīrīt filtra blīvējumu starp dušu un šļūteni
- Nomainīt pretvārstu
- Tīrīt / nomainīt aeratoru

Jaucējkrāns smagi grozāms

- Bojāta kartuša, aizkaļķojusies

- Nomainīt kartušu

Jaucējkrāns pil

- Bojāta kartuša

- Nomainīt kartušu

**Pažnja!** Armatura mora biti postavljena, isprana i testirana prema važećim normama.

Velika razlika u pritisku između vruće i hladne vode mora biti izbalansirana.

### Tehnički podaci

Radni pritisak:	max. 1 MPa
Preporučeni radni pritisak:	0,1 - 0,5 MPa
Probni pritisak:	1,6 MPa
(1 MPa = 10 bar = 147 PSI)	
Temperatura vruće vode:	max. 80° C
Preporučena temperatura vruće vode:	65° C
Rastojanje između centara priključaka:	150 ± 16 mm
Priključci G 1/2":	
hladna voda desno – topla levo	
Protok vode:	17 l/min 0,3 MPa
Zaštita od povratnog toka	

Hansgrohe jednoručni mešači se mogu koristiti s hidraulički i termički kontrolisanim protočnim bojlerima, ako je pritisak najmanje 0,15 MPa.

### Pažnja!

Nepovratni ventil se mora proveravati jednom godišnje prema standardu DIN 1988 / DIN EN 1717.

### Rezervni delovi (vidi stranu 3)

1	Ručica	95287000
2	Rozeta	95288000
3	Navrtka	97157000
4	Kartuša kompl.	96339000
5	Čaura	97738000
6	S-priključak	94136000
7	Aerator kompl.	98998000
8	Preusmerivač kompl..	94077000
9	Nepovratni ventil	94074000
10	Prigušivač buke	98721000
11	Priključni nazuvak	97236000
12	Potezno dugme	95284000
13	ključ za montažu	95290000
14	Zaptivka	97530000
15	Priključak creva	96044000

### Smetnja

Nedovoljno vode

### Uzrok

- Mrežasta zaptivka tuša je prljava
- Nepovratni ventil se nije vratio u početni položaj
- Aerator je začepljen naslagama kamenca ili prljav

### Pomoć

- Očistite mrežastu zaptivku između tuša i crijeva
- Zamenite nepovratni ventil
- Očistite ili zamenite aerator

Ručica se zaglavila

- Neispravna kartuša, nataloženi kamenac

- Zamenite kartušu

Slavina kaplje

- Neispravna kartuša

- Zamenite kartušu

**Obs!** Armaturen skal monteres, spyles og sjekkes iht. gyldige standarder.

Store trykkdifferanser mellom kaldt- og varmtvannstilkoblinger skal utlignes.

### Tekniske data

Driftstrykk	max. 1 MPa
Anbefalt driftstrykk:	0,1 - 0,5 MPa
Prøvetrykk	1,6 MPa
(1 Mpa = 10 bar = 147 PSI)	
Varmtvannstemperatur	max. 80° C
Anbefalt temperatur for varmt vann	65° C
Tilkoblingsmål:	150 ± 16 mm
Tilkoblinger G ½":	kaldt høyre - varm venstre
Gjennomstrømningsytelse:	17 l/min 0,3 MPa
Egensikker mot tilbakeflyt	

Armaturer fra Hansgrohe kan brukes sammen med hydraulisk og termisk strypte gjennomstrømningsovner når gjennomstrømningsstrykket er på minst 0,15 Mpa.

### Obs!

I henhold til DIN 1988 / DIN EN 1717 skal funksjonen til returløpssperren sjekkes en gang i året.

### Serviceleder (se side 3)

1	Grep	95287000
2	Rosett	95288000
3	Mutter	97157000
4	Kartusj	96339000
5	Hylse	97738000
6	S-tilkobling	94136000
7	Luftsprudler kpl.	98998000
8	Omstiller kpl..	94077000
9	Returløpssperre	94074000
10	Lyddemper	98721000
11	Tilkoblingsnipler	97236000
12	Trekk-knapp	95284000
13	Montasjenøkkel	95290000
14	Pakning	97530000
15	Slangetilkobling	96044000

Feil	Årsak	Feilrettelse
Lite vann	- Dusjens silpakning er skitten - Returløpstopper sitter fast - Luftsprudler forkalket, skitten	- Silpakning mellom dusj og slangen rengjøres - Returløpstopper byttes - Luftsprudler rengjøres / byttes
Armatur ikke lett bevegelig	- Kartusj defekt, forkalkning	- Kartusj byttes
Armatur drypper	- Kartusj defekt	- Kartusj byttes

**Внимание!** Арматурата трябва да се монтира, промие и провери в съответствие с валидните норми.

Големите разлики в налягането между изводите за студената и топлата вода трябва да се изравняват.

### Технически данни

Работно налягане:	max. 1 MPa
Препоръчително работно налягане:	0,1 - 0,5 MPa
Контролно налягане:	1,6 MPa
(1 MPa = 10 bar = 147 PSI)	
Температура на горещата вода:	max. 80° C
Препоръчителна температура на горещата вода:	65° C
Присъединителни размери:	150 ± 16 mm
Изводи G 1/2":	студено отляво – топло отляво
Мощност на потока:	17 l/min 0,3 MPa
Самозащитен против обратно изтичане	

Смесителите с една ръкохватка на Hansgrohe могат да се използват във връзка с хидравлично и термично управляеми проточни нагреватели, ако хидравличното налягане е минимум 0,15 MPa.

### Внимание!

Съгласно DIN 1988 / DIN EN 1717 веднъж годишно трябва да се проверява функцията на приспособленията, предотвратяващи обратния поток.

### Сервизни части (вижте стр. 3)

1	Ръкохватка	95287000
2	Розетка	95288000
3	Гайка	97157000
4	Гилзи компл.	96339000
5	Втулка	97738000
6	S-извод	94136000
7	Аератор компл.	98998000
8	Превключватели компл..	94077000
9	Приспособление, предотвратяващо обратния поток	94074000
10	Заглушител	98721000
11	Свързващ нипел	97236000
12	Копче за изтегляне	95284000
13	Монтажен ключ	95290000
14	Уплътнение	97530000
15	Извод за маркуч	96044000

### Неизправност

### Причина

### Помощ

Малко вода	- Замърсено е уплътнението с цедка на разпръсквателя - Здраво стоящо приспособление за предотвратяване на обратния поток - Аераторът е покрит с варовик, замърсен	- Почистете уплътнението с цедка между разпръсквателя и маркуча - Смяна на приспособлението за предотвратяване на обратния поток - Почистете / сменете аератора
Трудно подвижна арматура	- Дефектна гилза, покрита с варовик	- Сменете гилзата
Арматурата капе	- Дефектна гилза	- Сменете гилзата



**Kujdes!** Armatura duhet montuar, shpërlarë dhe kontrolluar në bazë të normave të vlefshme.

Ndryshimet e mëdha të presionit mes lidhjeve të ujit të ftohtë dhe atij të ngrohtë duhen ekuilibruar.

**Të dhëna teknike**

Presioni gjatë punës	max. 1 MPa
Presioni i rekomanduar:	0,1 - 0,5 MPa
Presioni për provë:	1,6 MPa
(1 MPa = 10 bar = 147 PSI)	
Temperatura e ujit të ngrohtë	max. 80° C
Temperatura e rekomanduar e ujit të ngrohtë:	65° C
Përmasat e lidhjeve:	150 ± 16 mm
Lidhjet G ½":	i ftohtë djathtas / i ngrohtë majtas
Kapaciteti i rrjedhjes:	17 l/min 0,3 MPa
Siguresa kundër rrjedhjes në drejtim të kundërt	

Armaturat me ujë të përzier të Hansgrohe mund të përdoren në kombinim me ngrohës elektrikë të ujit të drejtuar në mënyrë hidraulike ose termike nëse presioni i rrjedhjes është minimumi 0,15 MPa.

**Kujdes!**

Penguesit e rrjedhjes në drejtim të kundërt në bazë të normës DIN 1988 / DIN EN 1717 duhen kontrolluar njëherë në vit.

**Pjesë ndërrimi** (shih faqen 3)

1	Dorezë	95287000
2	Rozetë	95288000
3	Dado	97157000
4	Kaseta komplet	96339000
5	Gëzhoja	97738000
6	Lidhja S	94136000
7	Perlator komplet	98998000
8	Ndërruesi komplet.	94077000
9	Penguesi i rrjedhjes në drejtim të kundërt	94074000
10	Silenciator	98721000
11	Tubi bashkues i lidhjes	97236000
12	Butoni tërheqës	95284000
13	Çelësi i montimit	95290000
14	Shtupa	97530000
15	Lidhja e zorrës	96044000

**Demtim**

Pak ujë

**Shkaku**

- Gomina hermetizuese e pajisjes me papasterti
- Penguesi i rrjedhjes mbrapsht te ujit qendron i fiksuar
- Shperndaresi i ajrit me kalk, me papasterti

**Ndihme**

- Pastroni gominen e sites midis pajisjes dhe tubit
- Kembeni pernguesin e rrjedhjes mbrapsht te ujit
- Pastroni shperndaresin e ajrit/kembejeni

Armatura punon rende

- Kartusha me defekt, me kalk

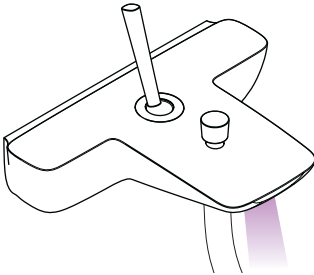
- Kembeni kartushen

Armatura pikon

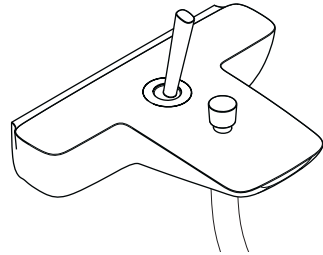
- Kartusha me defekt

- Kembeni kartushen

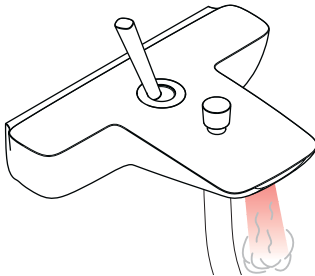
**Bedienung / Instructions de service / Operation / Procedura / Manejo / Bediening /  
 Brugsanvisning / Funcionamento / Obsługa / Ovládání / Obsluha / 操作 / Эксплуатация /  
 Használat / Käyttö / Hantering / Eksploatacija / Upotreba / Kullanımı / Utilizare /  
 Χειρισμός / التشغيل / Upravljanje / Kasutamine / Lietošana / Rukovanje / Betjening /  
 Обслужване / Përdorimi**



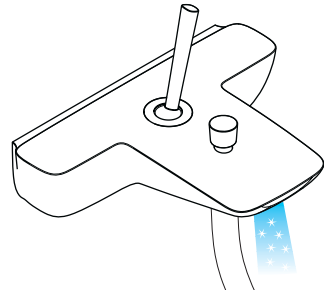
öffnen / ouvert / open / aperto / abierto / open /  
 åbne / abrir / otworzyć / otevřít / otvorit / 开 /  
 открыть / nyitás / avaaminen / öppna / atidaryti /  
 Otvaranje / açmak / deschide / ανοικτό / فتح /  
 odpreti / avage / atvērt / otvoriti / åpne /  
 отваряне / hape



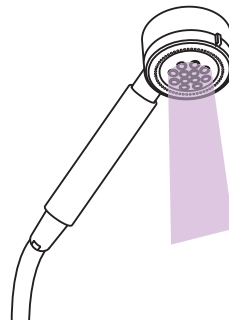
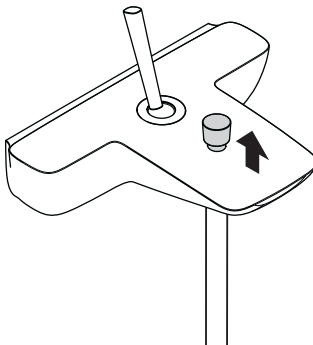
schließen / fermé / close / chiudere / cerrar /  
 sluiten / lukke / fechar / zamknąć / zavřít /  
 uzavriť / 关 / закрыть / bezárás / sulkeminen /  
 stänga / uždaryti / Zatvaranje / kapatmak /  
 închide / κλειστό / إغلاق / zapreti / sulgege /  
 aizvērt / zatvori / lukke / затваряне / mbylle



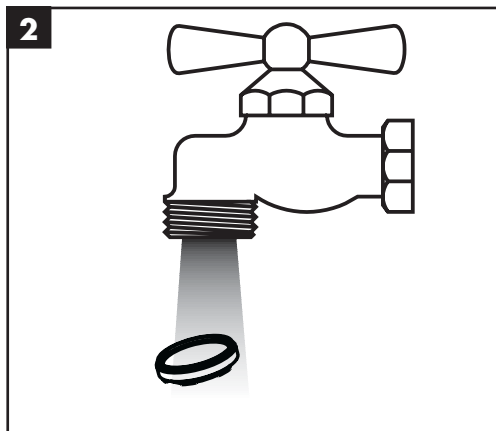
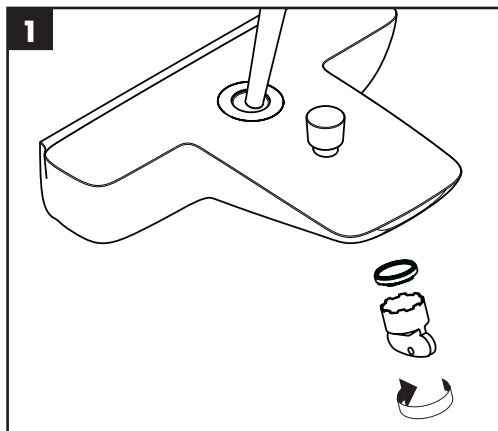
warm / chaud / hot / caldo / caliente / warm /  
 varmt / quente / ciepła / teplá / teplá / 热 /  
 горячая / meleg / lämmin / varmt / karštas /  
 Vruća voda / sıcak / cald / ζεστό / ساخن / toplo /  
 kuum / karsts / topla / varm / тепло / i gromhëtë



kalt / froid / cold / freddo / frío / koud / koldt /  
 fría / zimna / studená / studená / 冷 / холодная /  
 hideg / kylmä / kallt / šaltas / Hladno / soğuk /  
 rece / κρύο / بارد / mrzlo / külm / auksts / hladno /  
 kaldt / студено / i fhohtë



Reinigung / Nettoyage / Cleaning / Pulitura / Limpiar / Reinigen / Rengøring / Limpeza /  
Czyszczenie / Čištění / Čištění / 清洗 / Очистка / Tisztítás / Puhdistus / Rengöring / Valymas /  
Čišćenje / Temizleme / Curățare / Καθαρισμός / التنظيف / Čišćenje / Puhastamine / Tirišana /  
Čišćenje / Rengjøring / Почистване / Pastrimi



---

**hansgrohe**

Hansgrohe - Postfach 1145 · D-77761 Schiltach · Telefon +49 (0) 78 36/51-1282 · Telefax +49 (0) 7836/511440  
E-Mail: [info@hansgrohe.com](mailto:info@hansgrohe.com) · Internet: [www.hansgrohe.com](http://www.hansgrohe.com)

10/2009  
9.04875.01