

RADIANCE



Texture Lisse
Propriété antidérapante:
Classe B selon la DIN 51097/ 1992
Textura Lisa
Propiedad antideslizante:
Clase B según DIN 51097/ 1992
47kg/m²



HAUTE RÉSIDANCE AUX UV ET AUX INTEMPÉRIES
(CONFORME NORME EN 927-6: 2006)

ALTA RESISTENCIA A LOS UV Y A LA INTEMPERIE
(CONFORME NORMA EN 927-6: 2006)



COMPOSITION
Résine et charges minérales; produit teinté dans la masse.
COMPOSICIÓN
Resina y cargas minerales; producto tintado en masa.



DURETÉ SUPÉRIEURE
(CERTIFICAT UNE 14688 PAR. 5.6)
Résultats supérieurs au Gel Coat.

DUREZA SUPERIOR
(CERTIFICADO UNE 14688 PAR. 5.6)
Mejores resultados que el Gel Coat.



TRAITEMENT ANTIBACTÉRIEN R>2
(JIS Z 2801)
TRATAMIENTO ANTIBACTERIANO R>2
(JIS Z 2801)



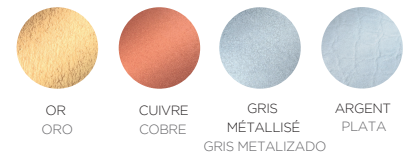
EXCELLENTE RÉSIDANCE À L'HYDROLYSE
Aucune détérioration après 3 mois en immersion totale
obtenant de meilleurs résultats de résistance en comparaison
avec le Gel Coat.

EXCELENTE RESISTENCIA A LA HIDRÓLISIS
Ningún deterioro después de 3 meses en inmersión total
obteniendo mejores resultados de resistencia comparado con
el Gel Coat.

Couleurs Séries Colores Estándar



Couleurs Spéciales Colores Especiales

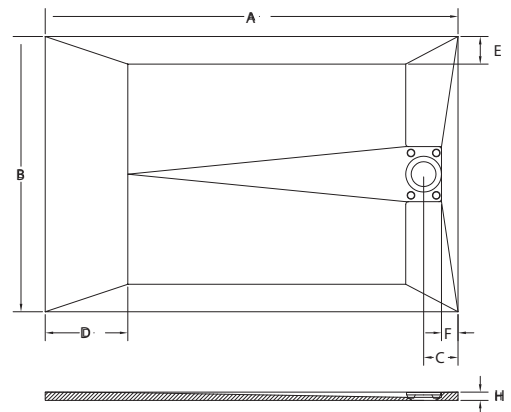


213 Couleurs RAL
SUR DEMANDE
213 Colores RAL
A PETICIÓN



Caractéristiques techniques Características técnicas

Découpes spéciales sur consultation
Cortes especiales bajo consulta



		A (mm)										
		900	1000	1100	1200	1300	1400	1500	1600	1700	1800	
800	C	125	125	125	125	125	125	125	125	125	125	125
	D	0	100	200	300	100	200	300	100	200	300	0
	E	0	0	0	0	0	0	0	0	0	0	0
900	F	60	60	60	60	60	60	60	60	60	60	60
	H	30	30	30	30	30	30	30	30	30	30	30
	C	125	125	125	125	125	125	125	125	125	125	125
	D	0	100	200	300	100	200	300	100	200	300	0
1000	E	50	50	50	50	50	50	50	50	50	50	50
	F	60	60	60	60	60	60	60	60	60	60	60
	H	30	30	30	30	30	30	30	30	30	30	30
	C	125	125	125	125	125	125	125	125	125	125	125
1000	D	0	100	200	300	100	200	300	100	200	300	0
	E	100	100	100	100	100	100	100	100	100	100	100
	F	60	60	60	60	60	60	60	60	60	60	60
	H	30	30	30	30	30	30	30	30	30	30	30

Les caractéristiques techniques peuvent être modifiées sans préavis- Tolérance dimensionnelle: +/-5mm
Las características técnicas podrán ser modificadas sin preaviso -Tolerancias dimensionales: +/-5mm

