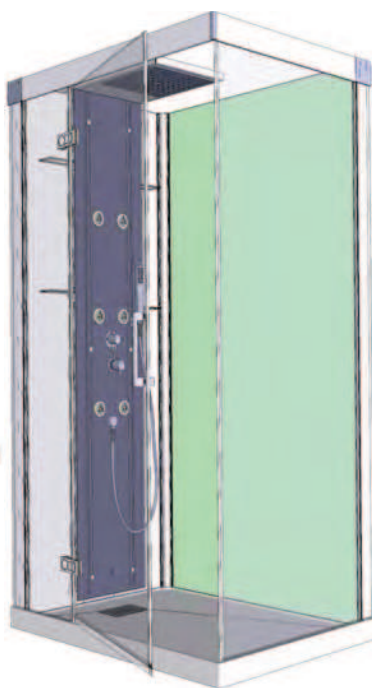
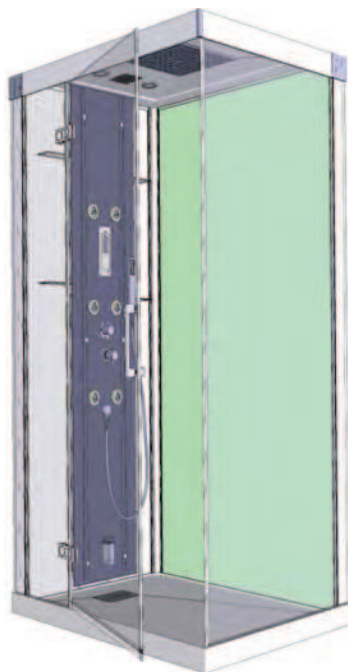


NOTICE DE MONTAGE INSTALLATION INSTRUCTIONS INSTALLATIEGIDS



Version sans hammam
Version without hammam
Versie zonder hammam



Version avec hammam
Version with hammam
Versie hammam



WWW.KINEDO.COM

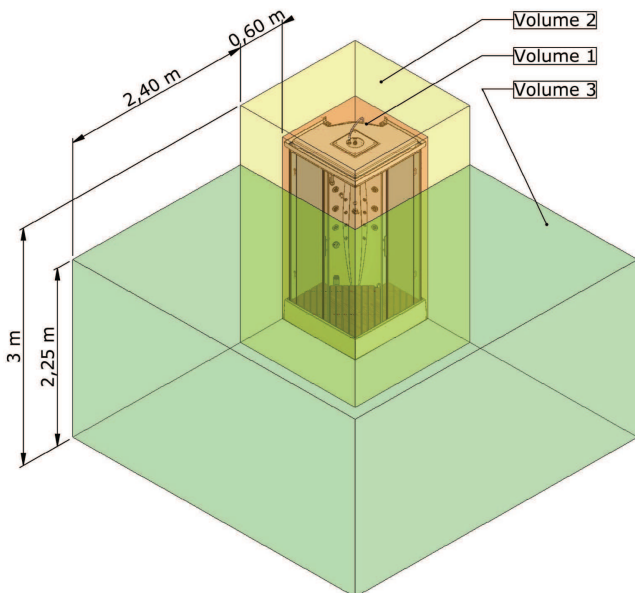
DOUCHE BALNEO SPA

DES 610L

CONSIGNES DE SECURITE ELECTRIQUES

Pour bien installer votre cabine de douche chez vous, vous devez respecter quelques règles :

- l'installation électrique doit être réalisée par un électricien qualifié. Cette installation doit être conforme à la norme NF C 15-100 en vigueur ;
- prévoyez une alimentation électrique indépendante monophasée avec terre 230 Volts-50 Hertz, protégée par un fusible approprié de 16 A (cf. Norme NF en vigueur). Prévoyez aussi un interrupteur différentiel ou un disjoncteur différentiel à courant différentiel résiduel (DDR) ayant un courant de déclenchement n'excédant pas 30 mA et exclusivement destiné à la cabine de douche, et de toute façon conforme aux exigences de la norme en vigueur à la date d'installation. Cette protection est à fournir par vos soins et doit être installée dans le volume 3 des volumes de protection, ou dans une autre pièce. Raccordez par l'intermédiaire du boîtier de connexion, les câbles d'alimentation de l'ensemble (type 3x2,5 mm² HO7 RNF fils de cuivre) non fournis ;
- les appareils de classe 1 doivent être raccordés de façon permanente aux installations électriques fixes. Les parties d'appareils comportant des composants électriques, à l'exception des dispositifs de commande à distance, doivent être placés ou fixés de façon telle qu'elles ne puissent pas tomber dans le receveur de douche ;
- prévoyez une protection IP55 pour le boîtier de raccordement de l'alimentation électrique ;
- il est nécessaire de relier les organes métalliques de votre produit au circuit équipotentiel de votre installation ;
- si la tuyauterie d'écoulement du vidage est en cuivre, raccordez celle-ci au conducteur de liaison équipotentielle de la salle de bain par l'intermédiaire d'un collier



SAFETY RECOMMENDATIONS:

To install your recycling shower cubicle correctly in your home, you must follow certain rules :

- the electrical installation must be carried out by a qualified electrician. This installation must comply with standard IEC 64-B in force on the date of installation or the national installation standard in force* ;

- provide an independent single-phase earthed 230 V / 50 Hz power supply protected by an appropriate 16 A fuse (see existing NF standard) Provide also a differential switch or a differential circuit-breaker with residual differential current (DDR) which has a breaking current not exceeding 30 mA, and in any event complying with the requirements of the standard in force on the date of installation. This protection is to be provided by you and must be installed in volume 3 of the protective volumes. Use the connection box to connect the power supply cables of the assembly (type 3x1,5 mm² HO7 RNF copper wires) not supplied* ;

- the class I equipment must be connected permanently to the fixed electrical installations. Equipment parts comprising electrical components, with the exception of remote control devices, must be positioned or secured in such a way that they cannot fall into the shower basin* ;

- if the drainage outflow pipe is made of copper, connect it to the bathroom's equipotential bonding conductor via a ring.

ASSEMBLY RECOMMENDATIONS:

- The total height of your cubicle is 210 cm; it is therefore imperative to have a ceiling height of at least 250 cm in order to have enough room to handle tools during attachment to the wall ;

- the hot water inlet and cold water inlet connection is made by means of a 15/21 (1/2") 80 cm hose ;

- provide an electrical cable approximately 80 cm long (cable with three conductors with nominal section greater than 1,5 mm²)* ;

- the external outlet of your shower basin must be a flexible pipe with a diameter of 40 mm, to prevent the transmission of vibrations ;

- all preparation of the floor and walls (paint, ceramics, tiling, etc.) must be completed before starting to assemble your cubicle.

ATTENTION: If your water is hard, we strongly recommend the installation of a softener water to preserve the hammam function.

* Cubicle with hammam

VEILIGHEIDSAADVIES:

Om uw waterbesparende douchecabine thuis goed te kunnen installeren moet u enkele regels naleven:

- de elektrische installatie moet door een erkend elektricien worden uitgevoerd. Deze installatie moet conform zijn met de CEI 64-8 norm geldig op installatiedatum, of met de geldende nationale installatienorm* ;

- voorzie een onafhankelijke, monofasige elektrische voeding van 230 Volt 50 Hertz met aarding, beschermd door een geschikte zekering van 16 A (cfr. de geldende NF-norm). Voorzie ook een differentiaal-schakelaar of een differentiaalonderbreker op differentiale reststroom met een schakelvermogen onder 30 mA, conform de geldende norm op de installatiedatum. U moet deze zekering zelf plaatsen buiten de natte zone. Sluit de voedingskabels voor het geheel (type 3 x 1,5 mm² HO7 RNF koperdraad) aan via een verbingsdoos (niet meegeleverd)* ;

- de klasse I-toestellen moeten permanent worden aangesloten op een vaste elektrische installatie. De toestel delen met elektrische onderdelen, uitgezonderd de afstandsbediening, moeten zo worden geplaatst of verankerd dat ze niet in de douchebak kunnen vallen* ;

- sluit een koperen afvoerleiding (indien gebruikt) met een klem aan op de equipotentiaalverbinding van de badkamer.

MONTAGE-INSTRUCTIES:

- De totale hoogte van uw cabine bedraagt 210 cm. De minimale hoogte onder plafond is bijgevolg 250 cm, zodat er voldoende ruimte is om het gereedschap te hanteren bij de plaatsing tegen de muur ;

- de warm- en koudwatertoevoer worden met een slang aangesloten 15/21 (1/2") van 80 cm ;

- voorzie een elektriciteitsnoer van ongeveer 80 cm (kabel met drie geleiders, nominale doorsnede groter dan 1,5 mm²) ;

- de externe afvoer van de doucheleiding bestaat uit een soepele leiding van Ø 40 mm, zodat trillingen bij overdacht worden vermeden ;

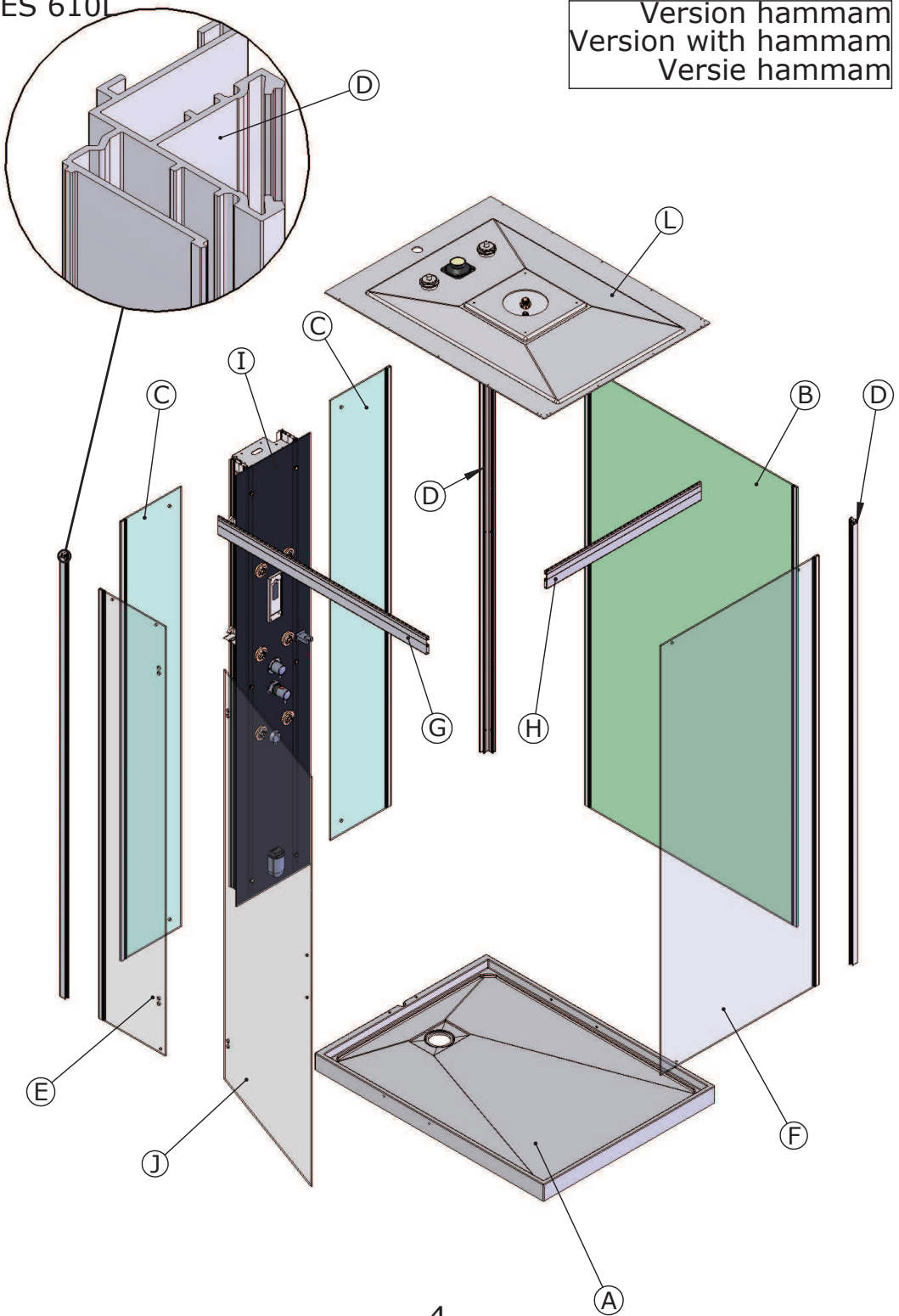
- voor u met de montage van de cabine begint moet u de vloer en de muren voorbereiden (verf, aardewerk, tegels ...).

AANDACHT: Indien het water in uw badkamer kalkrijk is, bevelen wij ten steilgste een waterontharder aan om de stoomfunctie in goede conditie te behouden.

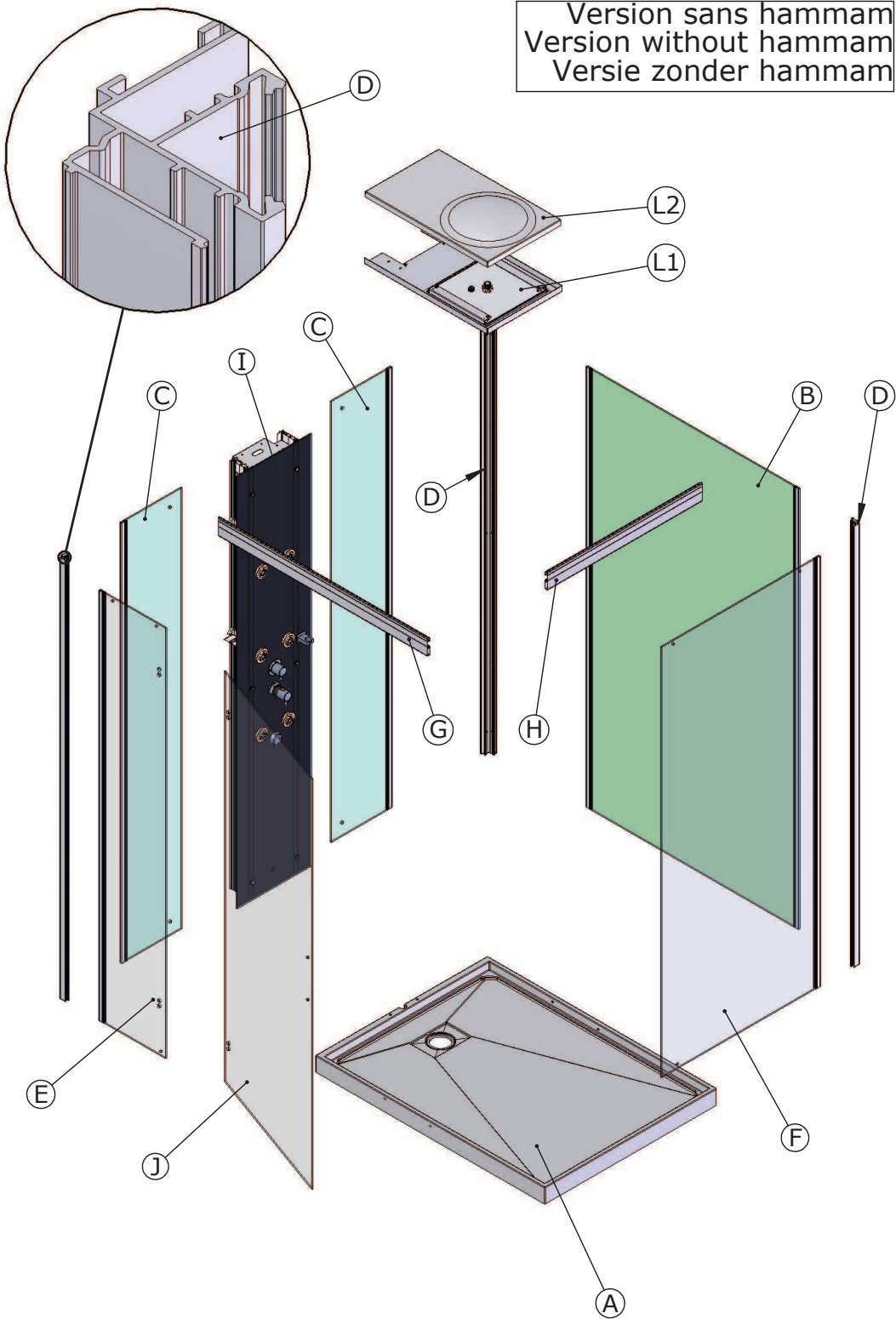
* cabine hammam

DES 610L

Version hammam
Version with hammam
Version hammam

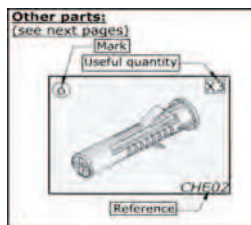
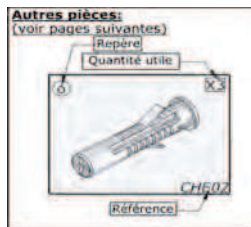


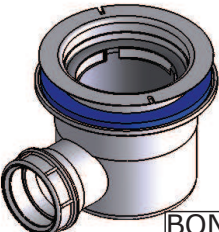
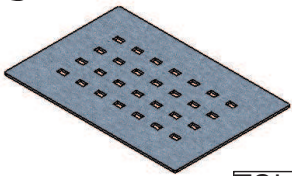
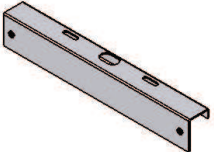

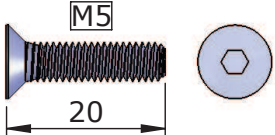
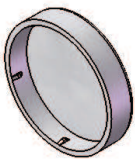
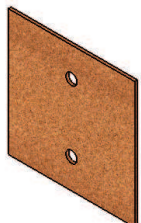
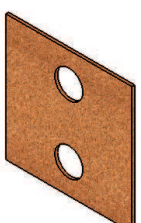
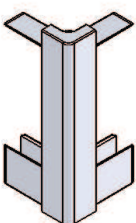
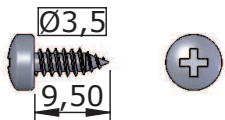
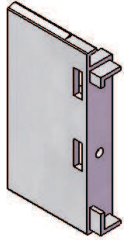
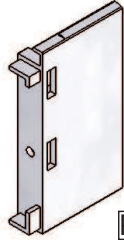
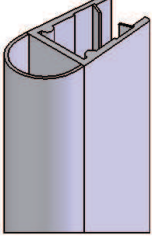
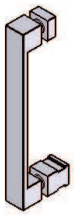
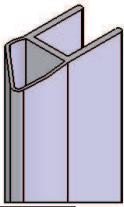
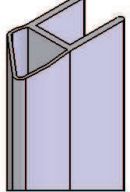
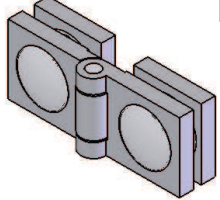

Version sans hammam
Version without hammam
Versie zonder hammam



CODES COLIS (voir repères en pages 4 & 5)
 PACKAGE CODES (see marks on page 4 & 5)
 PAKKET CODES (zie vlekken op pagina 4 & 5)

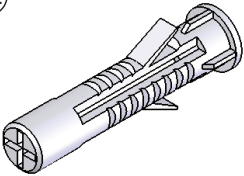
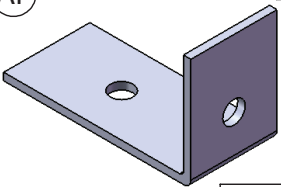
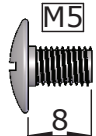
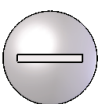
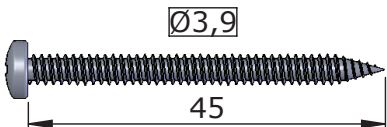

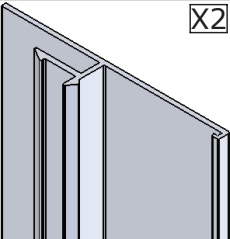
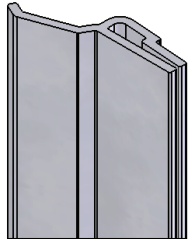
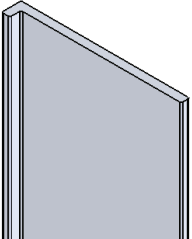
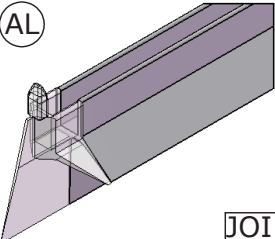
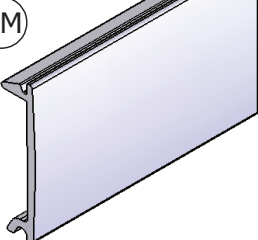
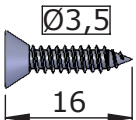

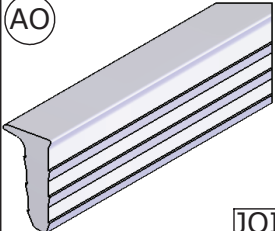
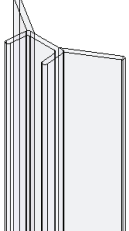
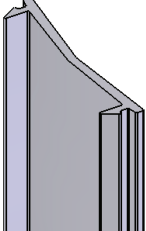
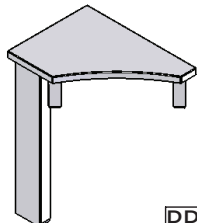
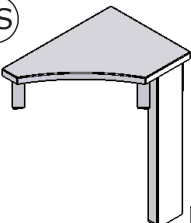
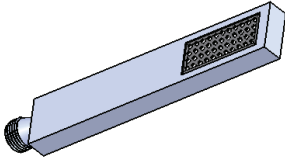
REP	VERSION	90X90	100X80	120X90	
A		REC208	REC207	REC210	
B		C5465E	C5451E	C5458E	
	CRYSTAL			C5721E	
C		C5459E	C5452E	C5459E	
	CRYSTAL			C5722E	
D		5950			
E+F		C7045E	C7044E	C6994E	
	CRYSTAL			C5723E	
G+H		5980			
I	THERMO	ACIER	CP339		
		CHRYSLITE	CP440		
		PEPITE	CP441		
		PERLE NOIR	CP322		
		RUBIS	CP442		
		SAPHIR	CP443		
	HYDRO	ACIER	CP334		
		CHRYSLITE	CP335		
		PEPITE	CP336		
		PERLE NOIR	CP321		
		RUBIS	CP337		
		SAPHIR	CP338		
	HAMMAM	ACIER	CP497		
		CHRYSLITE	CP496		
		PEPITE	CP491		
		PERLE NOIR	CP492		
		RUBIS	CP494		
		SAPHIR	CP495		
		CRYSTAL	CP493		
	J		C5456E	C5456E	C5463E
		CRYSTAL			C5724E
L L1+L2	THERMO	ACIER	CP339		
		CHRYSLITE	CP440		
		PEPITE	CP441		
		PERLE NOIR	CP322		
		RUBIS	CP442		
		SAPHIR	CP443		
	HYDRO	ACIER	CP334		
		CHRYSLITE	CP335		
		PEPITE	CP336		
		PERLE NOIR	CP321		
		RUBIS	CP337		
		SAPHIR	CP338		
	HAMMAM	ACIER	C6564	C6562	C6563
		CHRYSLITE			
		PEPITE			
		PERLE NOIR			
		RUBIS			
		SAPHIR			
	CRYSTAL				



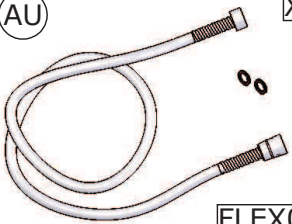


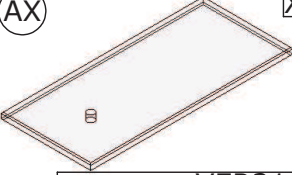


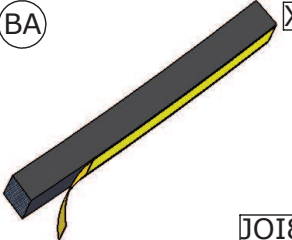
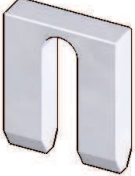
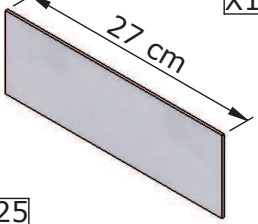
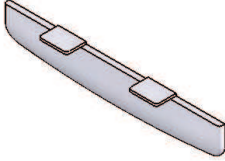

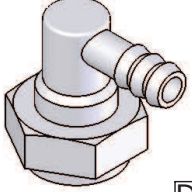
<p>(M) X1</p>  <p>BOND10</p>	<p>(N) X1</p>  <p>TOL11</p>	<p>(O) X2</p>  <p>SUP63</p>
<p>(P) X10</p>  <p>1=1 ENT19</p>	<p>(Q) X10</p>  <p>M5 20 1=1 VIS10</p>	<p>(R) X10</p>  <p>1=1 CAP07</p>
<p>(S) X4</p>  <p>JOI140</p>	<p>(T) X4</p>  <p>JOI139</p>	<p>(U) X1</p>  <p>ANG07</p>
<p>(V) X26</p>  <p>Ø3,5 9,50 1=1 VIS01</p>	<p>(W) X1</p>  <p>PPL537</p>	<p>(X) X1</p>  <p>PPL536</p>
<p>(Y) X1</p>  <p>J478</p>	<p>(Z) X1</p>  <p>SET06</p>	<p>(AA) X1</p>  <p>Lg=1923mm AI057</p>
<p>(AB) X1</p>  <p>Lg=1850mm AI058</p>	<p>(AC) X2</p>  <p>CHAR05</p>	<p>(AD) X3</p>  <p>1=1 PPL552</p>

Les quantités données sont les quantités utiles au montage. Les sachets fournis contiennent des pièces supplémentaires.
The quantities given are what are required for the installation. There may be some surplus parts in the package provided.

DES 610L

<p>(AE) X2</p>  <p>1=1 CHE02</p>	<p>(AF) X4</p>  <p>EQU39</p>	<p>(AG) X2</p>   <p>1=1 VIS142</p>
<p>(AH) X2</p>   <p>1=1 VIS17</p>	<p>(AI) X2</p>  <p>5948</p>	
<p>(AJ) X8</p>  <p>P013</p>	<p>(AK) X2</p>  <p>5951</p>	<p>(AL) X1</p>  <p>JOI145</p>
<p>(AM) X1</p>  <p>90X90 P015 Lg789mm P017 Lg779mm 100X80 P009 Lg879mm P010 Lg689mm 120X90 P011 Lg1079mm P015 Lg789mm</p>	<p>(AN) X2</p>   <p>1=1 VIS06</p>	
<p>(AO) X2</p>  <p>JOI146</p>	<p>(AP) X2</p>  <p>J494</p>	<p>(AQ) X3</p>  <p>PFL45</p>
<p>(AR) X1</p>  <p>PPL534</p>	<p>(AS) X1</p>  <p>PPL535</p>	<p>(AT) X1</p>  <p>KIT76</p>

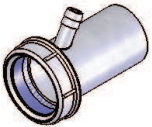
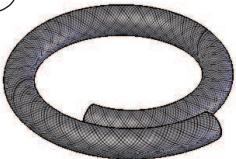
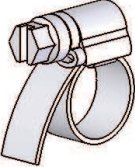
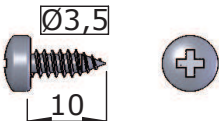

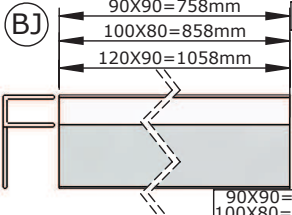
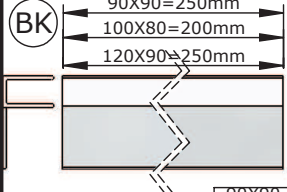
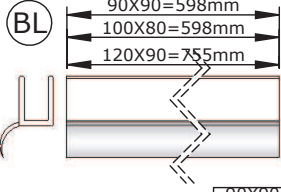
Les quantités données sont les quantités utiles au montage. Les sachets fournis contiennent des pièces supplémentaires.
 The quantities given are what are required for the installation. There may be some surplus parts in the package provided.

 <p>(AU) X1 FLEX04</p>	 <p>(AV) X1 TOL08</p>	 <p>(AW) X1 TOL09</p>
 <p>(AX) X4 VER2161 KRYSTAL VER2298</p>	 <p>(AY) X2 1=1 PPL559</p>	 <p>(AZ) X1 1=1 JOI16</p>
 <p>(BA) X3 JOI83</p>	 <p>(BB) X2 1=1 PPL564</p>	 <p>(BC) X1 PUS25</p>
 <p>(BD) X2 PPL563</p>	 <p>(BE) X1 CLR09</p>	 <p>(BF) X1 DOU08</p>

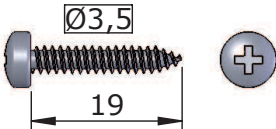
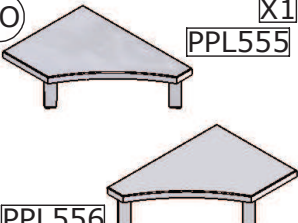
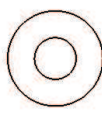
Les quantités données sont les quantités utiles au montage. Les sachets fournis contiennent des pièces supplémentaires.
 The quantities given are what are required for the installation. There may be some surplus parts in the package provided.
 De opgegeven aantallen zijn de aantallen die nodig zijn voor de montage. In de zakjes zitten extra onderdelen.

Version hammam
Version with hammam
Versie hammam

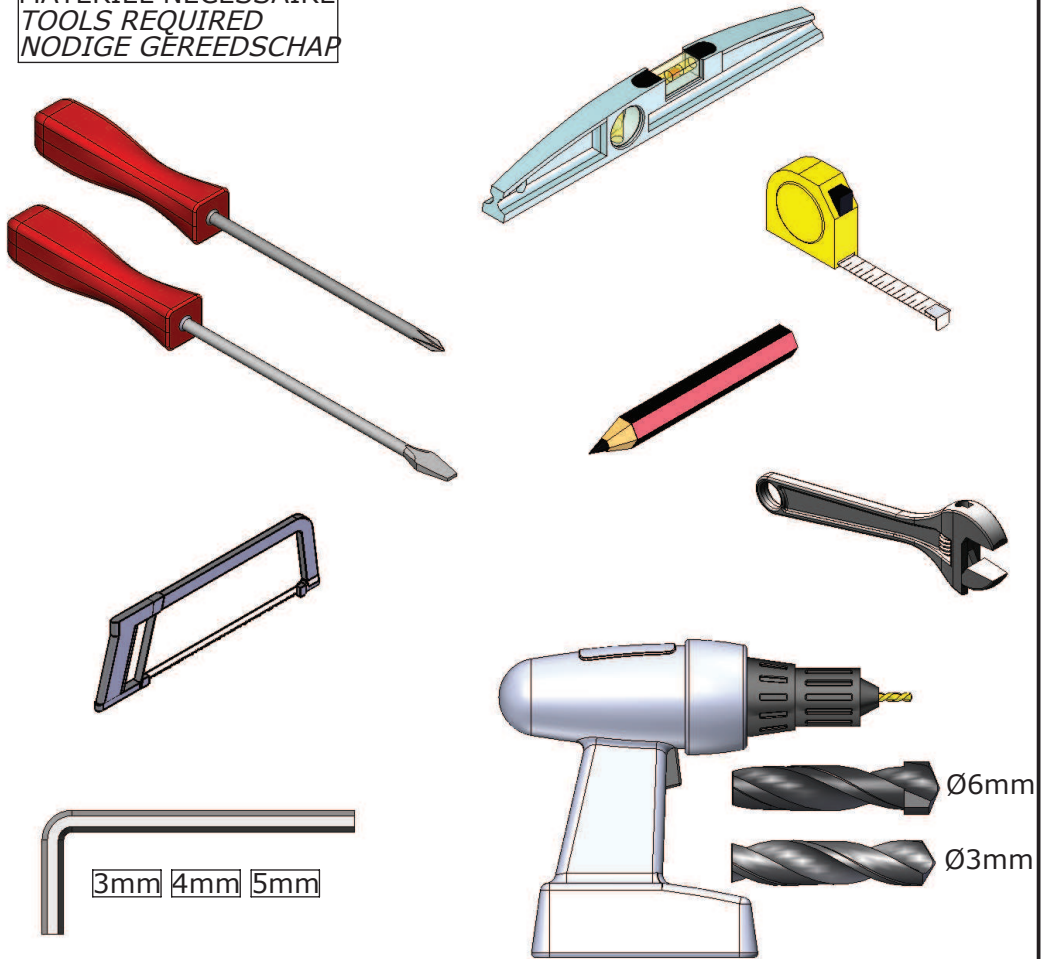
Fournis avec la coiffe - Provided with the top - Met de bekleding

<p>BG X1</p>  <p>PPL528</p>	<p>BH X1</p>  <p>TUY06</p>	<p>BE X2</p>  <p>CLR09</p>
<p>V X11</p>  <p>Ø3,5 10 1=1</p> <p>VIS01</p>	<p>BI X1</p>  <p>EQU44</p>	<p>BJ X1</p>  <p>90X90=758mm 100X80=858mm 120X90=1058mm</p> <p>90X90=J488 100X80=J491 120X90=J490</p>
<p>BK X2</p>  <p>90X90=250mm 100X80=200mm 120X90=250mm</p> <p>90X90=J499 100X80=J492 120X90=J499</p>	<p>BL X1</p>  <p>90X90=598mm 100X80=598mm 120X90=755mm</p> <p>90X90=J515 100X80=J515 120X90=J514</p>	

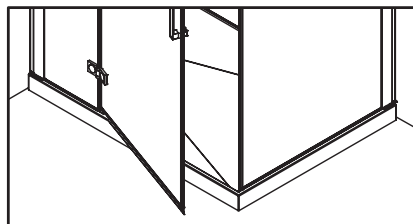
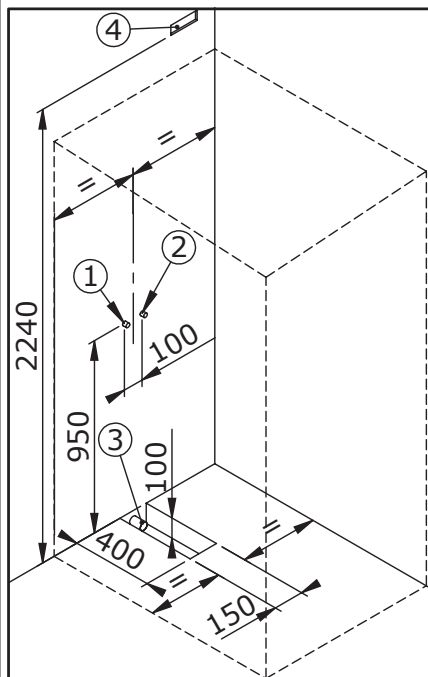
Version sans hammam
Version without hammam
Versie zonder hammam

<p>BN X2</p>  <p>Ø3,5 19 1=1</p> <p>VIS3,5X19</p>	<p>BO X1</p>  <p>PPL555</p> <p>PPL556</p>	<p>BP X2</p>  <p>1=1</p> <p>RON34</p>
--	---	---

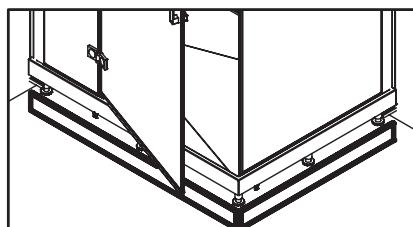
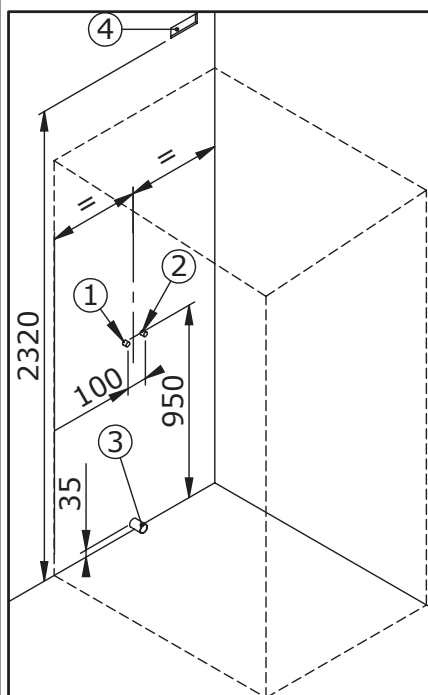
MATERIEL NECESSAIRE
TOOLS REQUIRED
NODIGE GEREEDSCHAP



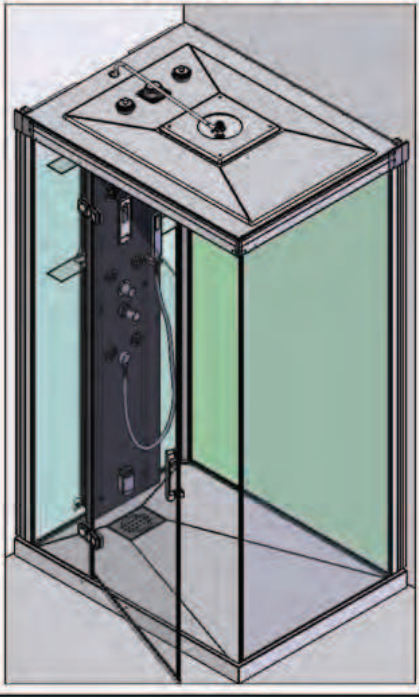
Pré-installation - Pre-installation - Preinstalación Preinstallazione - Voorinstallatie



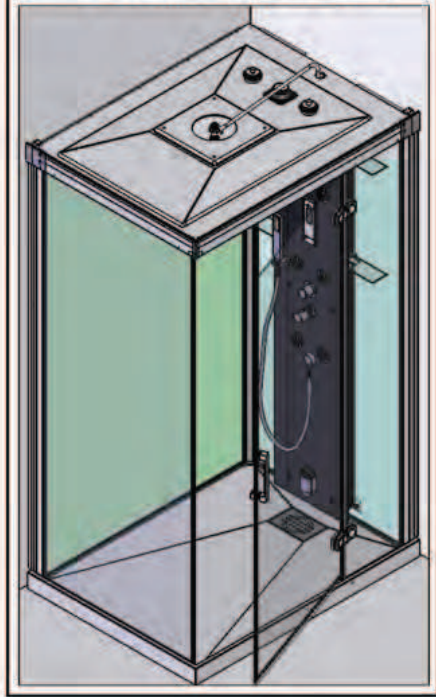
①	Alimentation eau chaude Hot water Entrada de agua caliente Alimentazione acqua calda Aansluiting warm water	15/21 (1/2")
②	Alimentation eau froide Cold water Entrada de agua fría Alimentazione acqua fredda Aansluiting koud water	15/21 (1/2")
③	Evacuation Waste Desagüe Scarico Afvoer	Ø40
④	Alimentation électrique Power supply Elektrische installatie Installazione elettrica Instalación eléctrica	<i>cabine hammam</i> <i>cabicle with hammam</i> <i>cabine hammam</i> <i>bagno turco</i> <i>cabina hammam</i>



MONTAGE A GAUCHE
LEFT HAND
MONTAJE A LA IZQUIERDA
MONTAGE LINKS



MONTAGE A DROITE
RIGHT HAND
MONTAJE A LA DERECHA
MONTAGE RECHTS



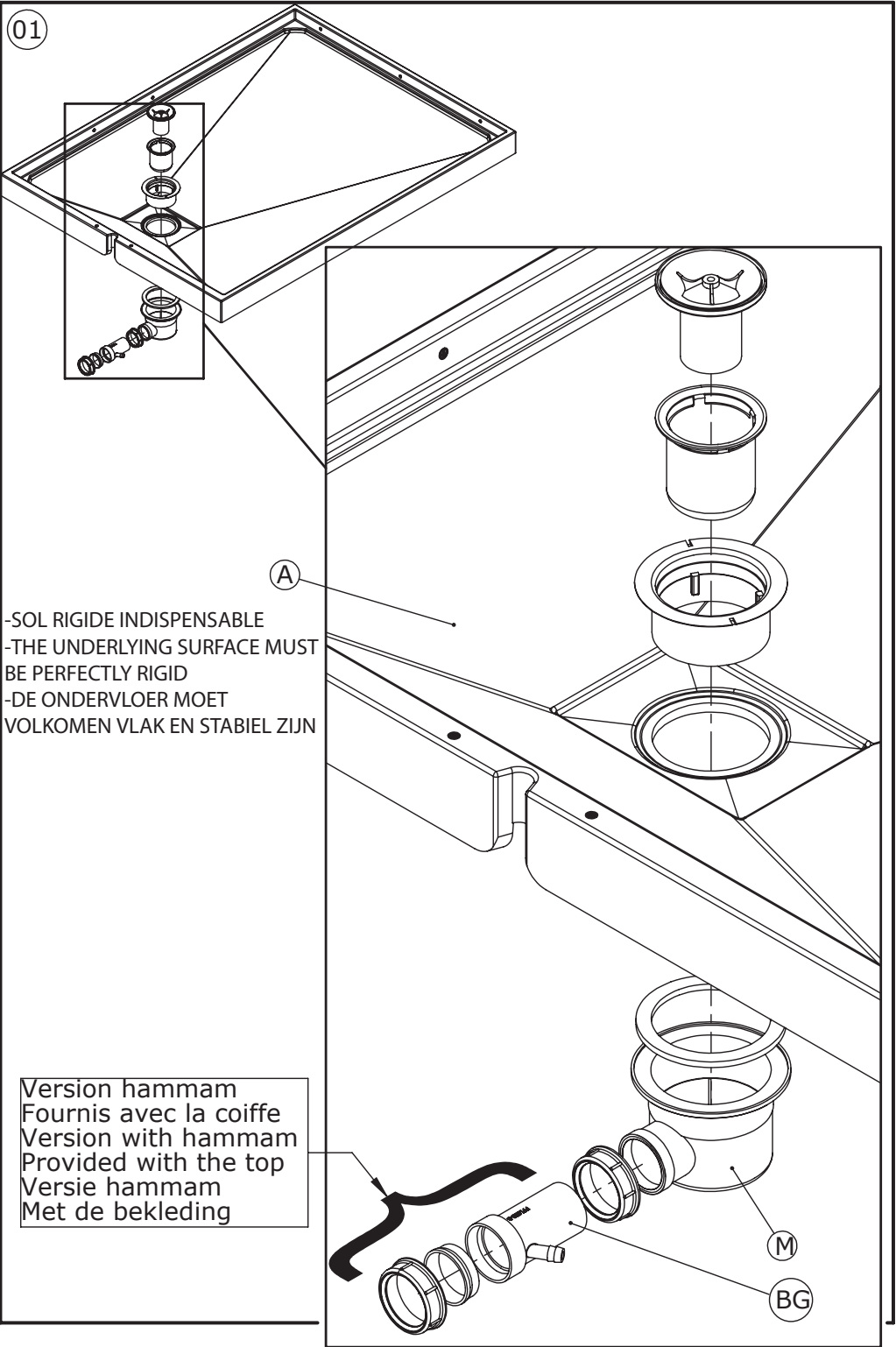
Vous avez la possibilité de réaliser un montage à droite ou un montage à gauche. Notre notice d'installation décrit un montage à gauche. Si vous voulez réaliser un montage à droite, il vous suffit d'inverser le montage.

This cubicle can be installed either left or right hand. These installation instruction show a left hand installation.

Puede realizar un montaje a la derecha o un montaje a la izquierda. Nuestro folleto de instalación describe un montaje a la izquierda. Si desea montar su cabina a la derecha sólo tendrá que realizar el montaje al contrario.

U kunt de cabine rechts of links monteren. Onze handleiding beschrijft de links montage van de cabine. Keer de montage om als u de cabine rechts wilt monteren.

01



-SOL RIGIDE INDISPENSABLE
-THE UNDERLYING SURFACE MUST
BE PERFECTLY RIGID
-DE ONDERVLOER MOET
VOLKOMEN VLAK EN STABIEL ZIJN

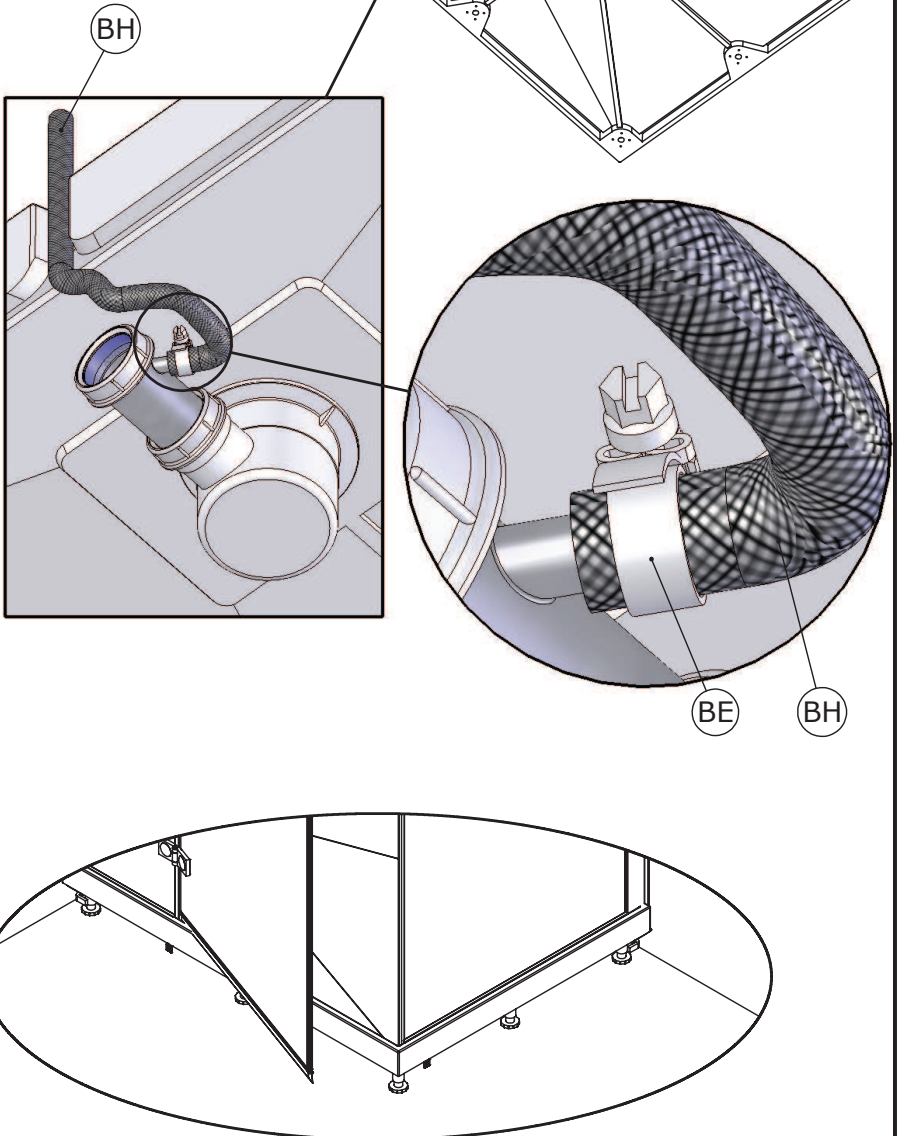
Version hammam
Fournis avec la coiffe
Version with hammam
Provided with the top
Versie hammam
Met de bekleding

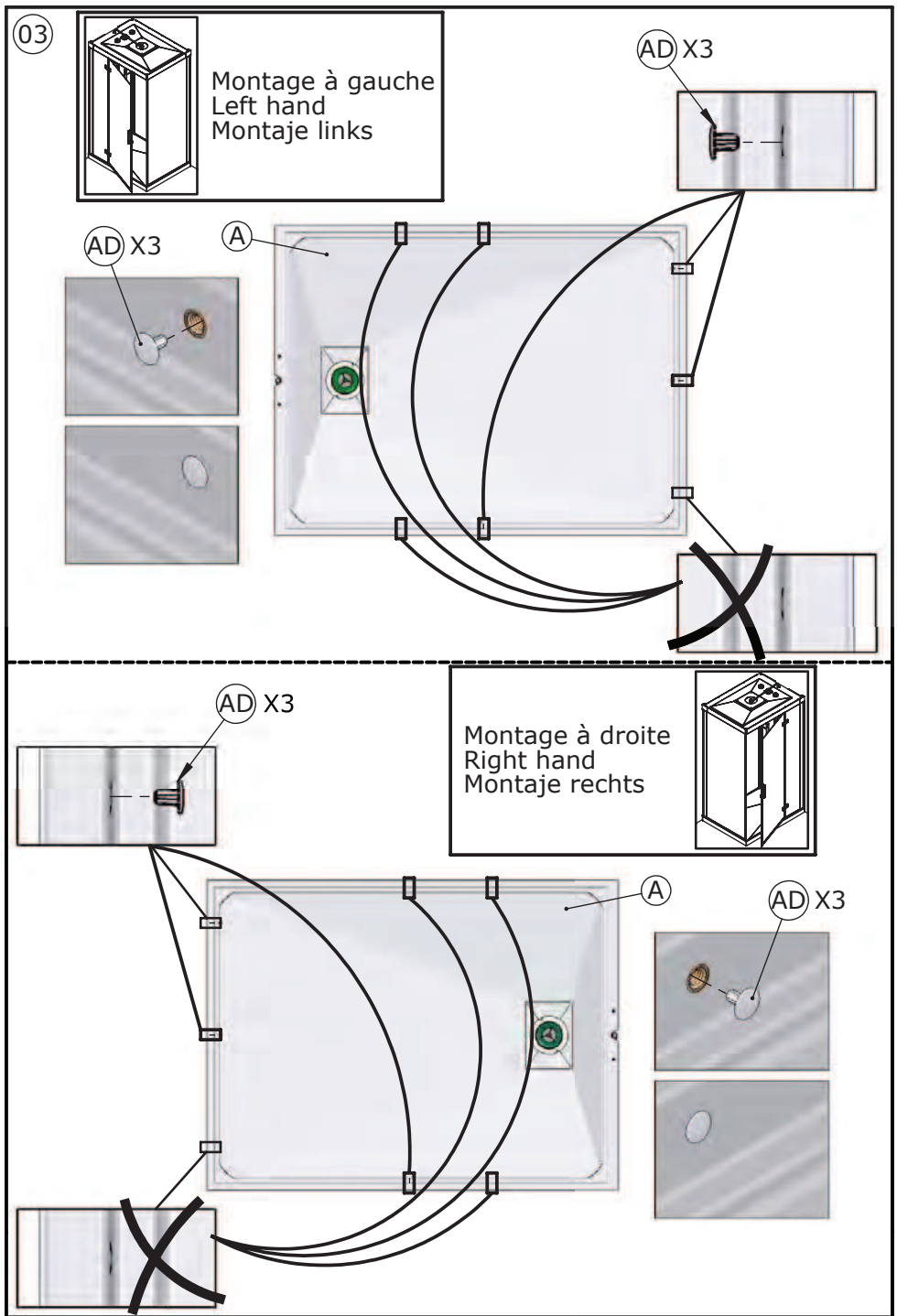
M

BG

02

Version hammam
Version with hammam
Versie hammam





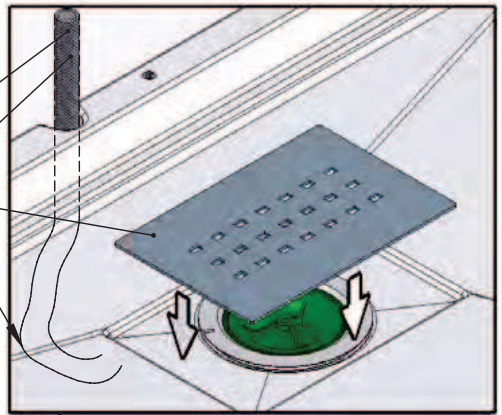
04

Version hammam
Version with hammam
Versie hammam

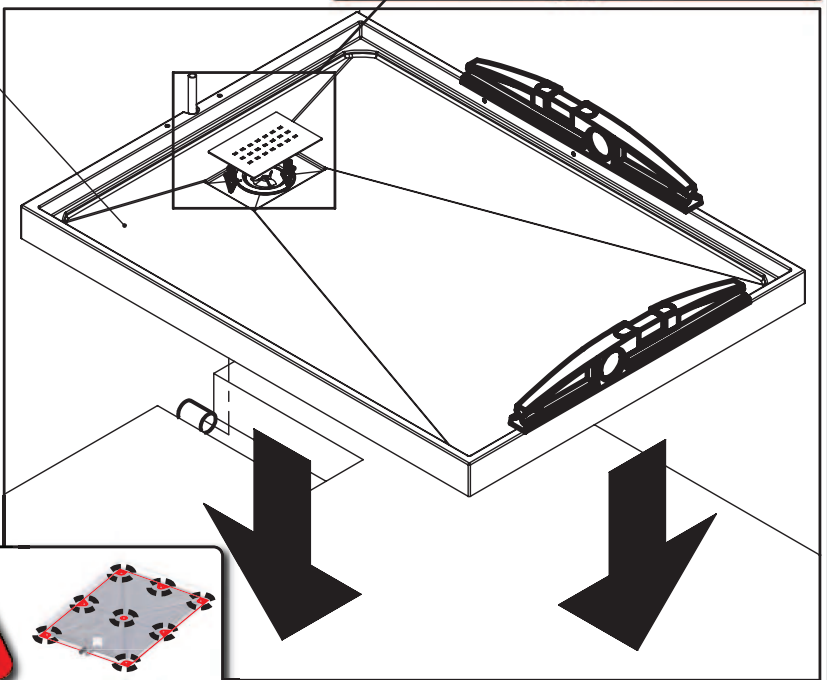
BH

N

Ne pas pincer le tuyau.
Do not pinch the hose.



A



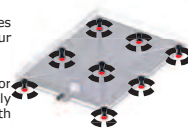
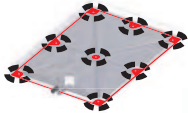
Vérifier que toutes les zones d'appui ou pieds du receveur sont en contact avec le sol.

Ensure that all of the feet or support zones are fully supported and in contact with the floor.

Controleer zorgvuldig dat alle steelpoten in de aangegeven zones in dragend contact zijn met de ondervloer, zodat een volledige ondersteuning van de douchebak bereikt wordt. Hiermee voorkomt u breuk van de douchebak.

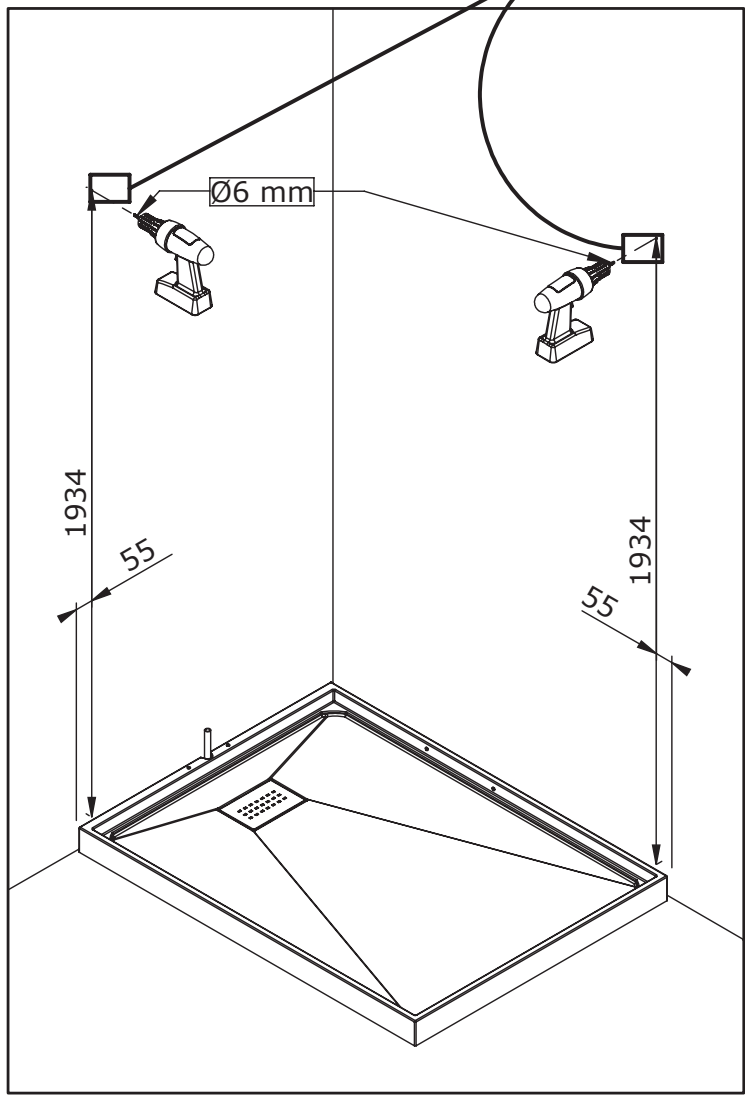
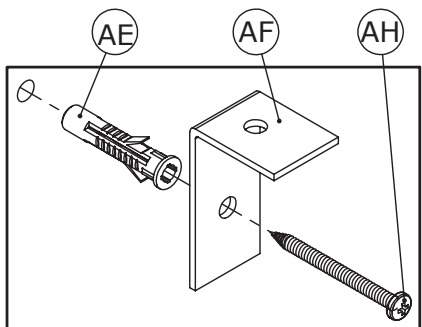
Verificare che tutti i piedi siano in appoggio sul pavimento.

Verificar que todos los puntos de apoyo estén en contacto con el suelo.



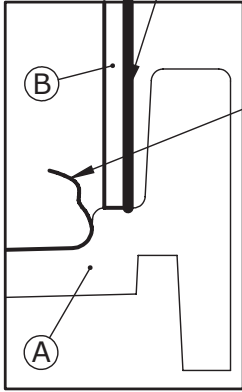
NOT93

05



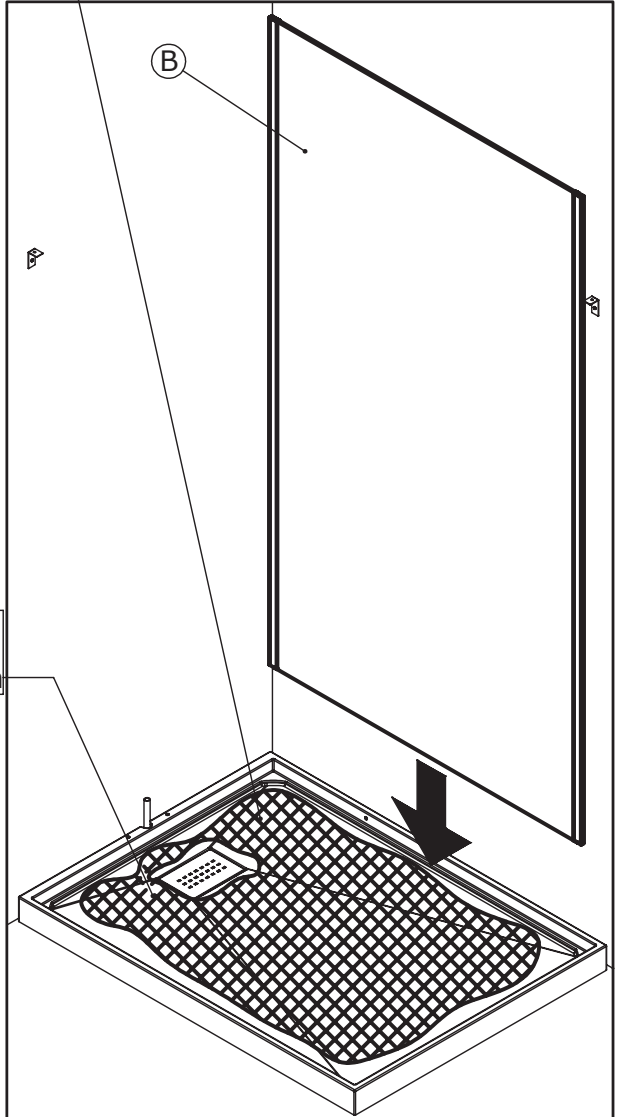
06

Sérigraphie extérieur
Screen printing outside
Zeefdruk buitenkant



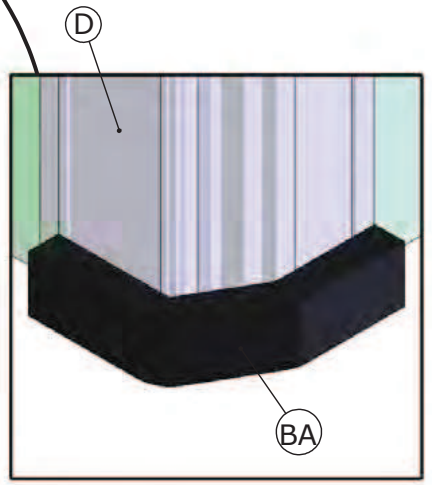
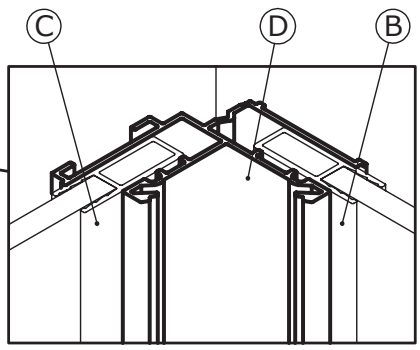
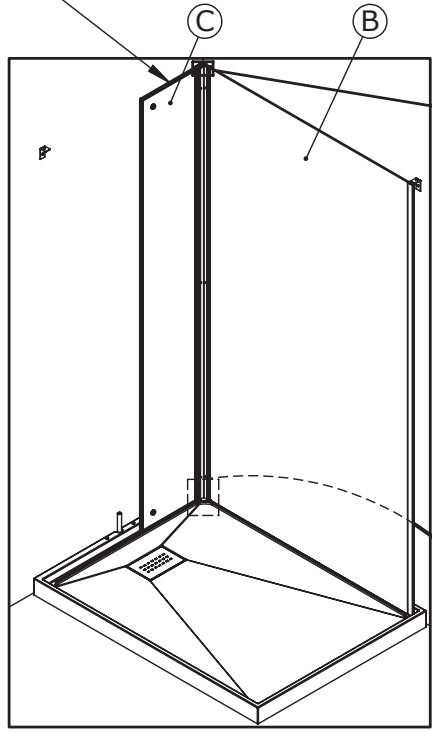
Film de protection
Protective coating
Beschermdende laag

Protéger le receveur
Protect the shower-tray
De opvangbak beschermen

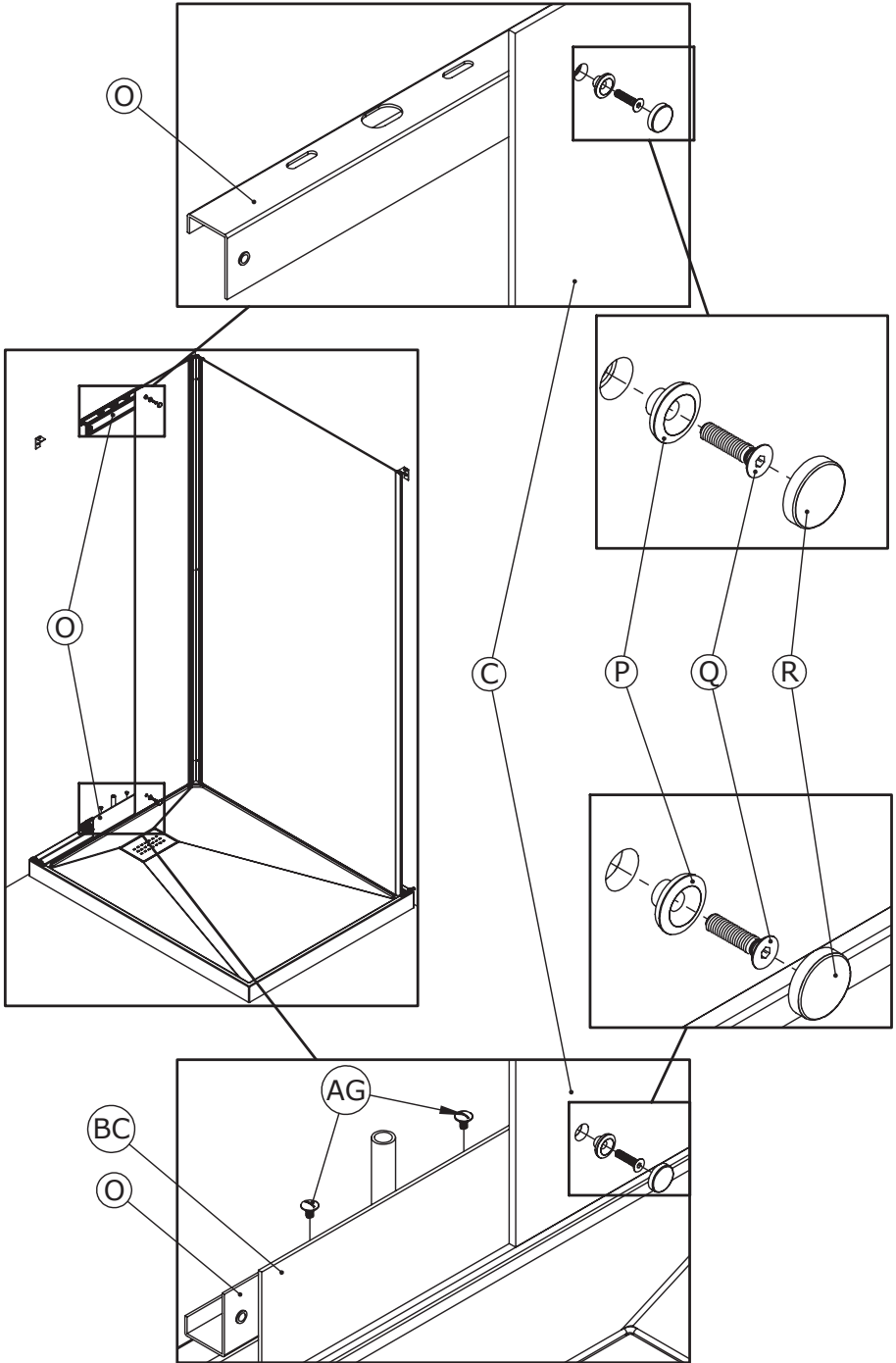


07

Sérigraphie extérieur
Screen printing outside
Zeefdruk buitenkant



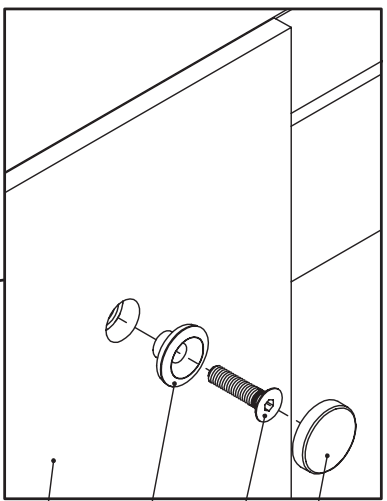
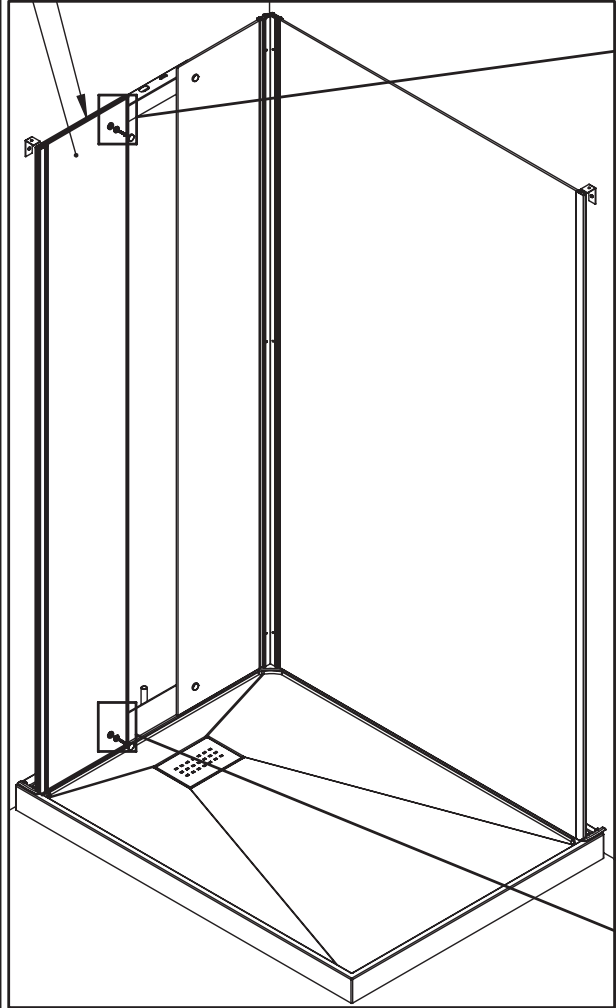
08



09

Sérigraphie extérieur
Screen printing outside
Zeefdruk buitenkant

C



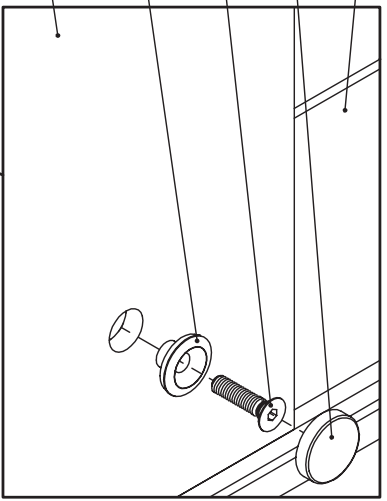
C

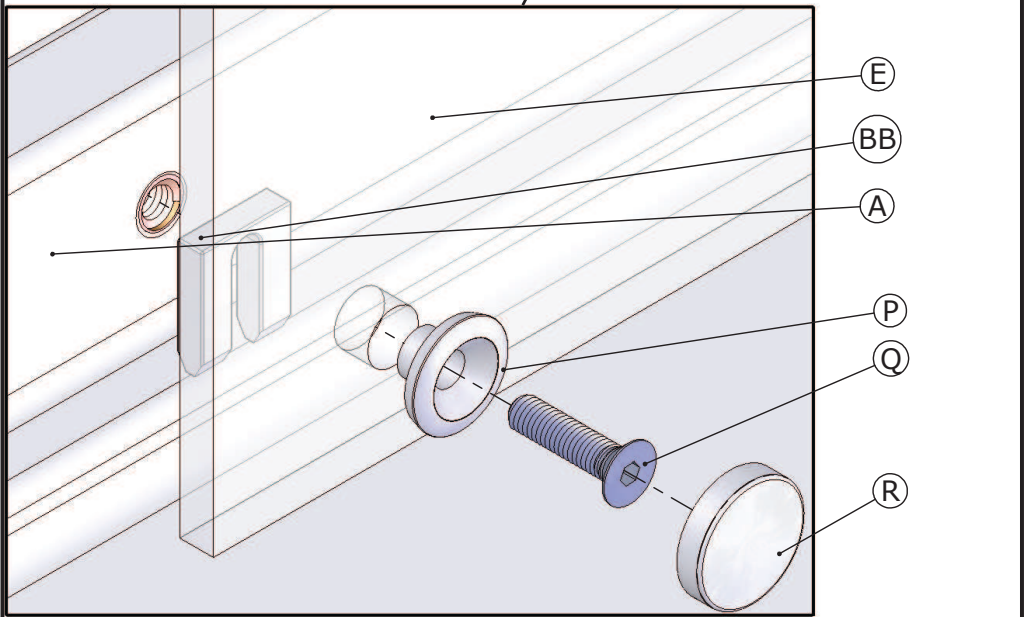
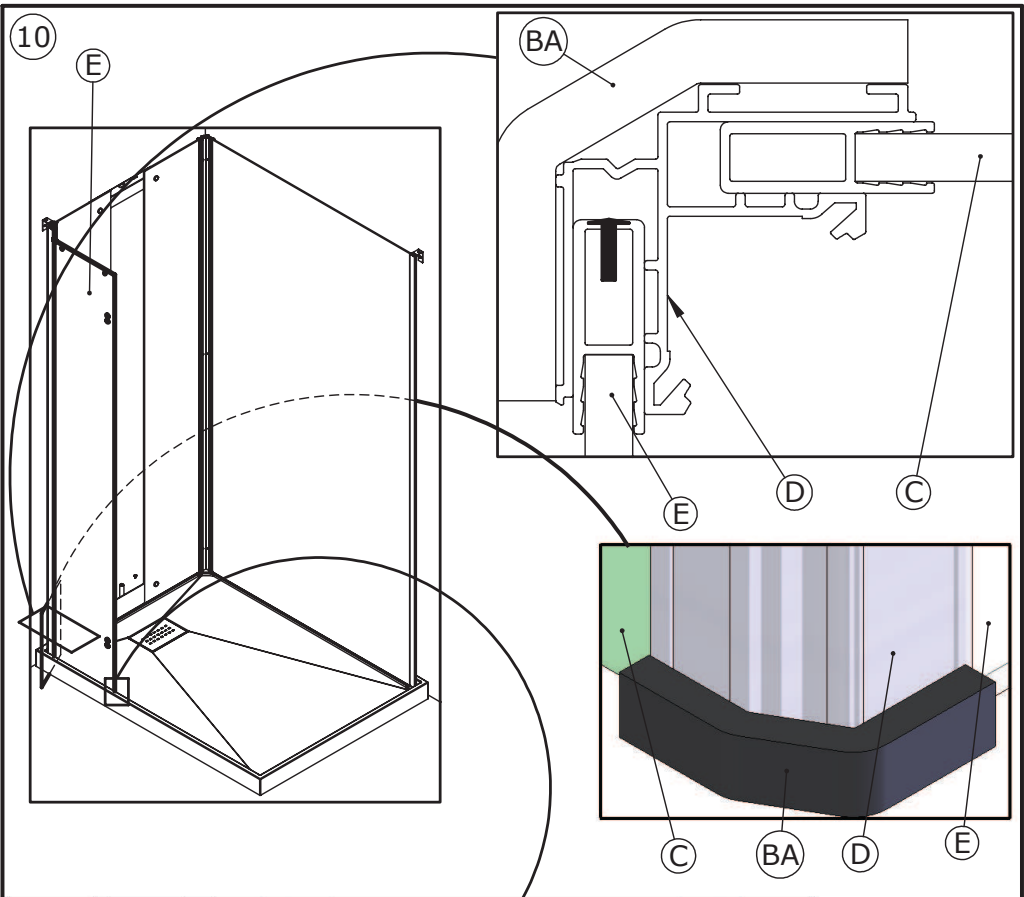
P

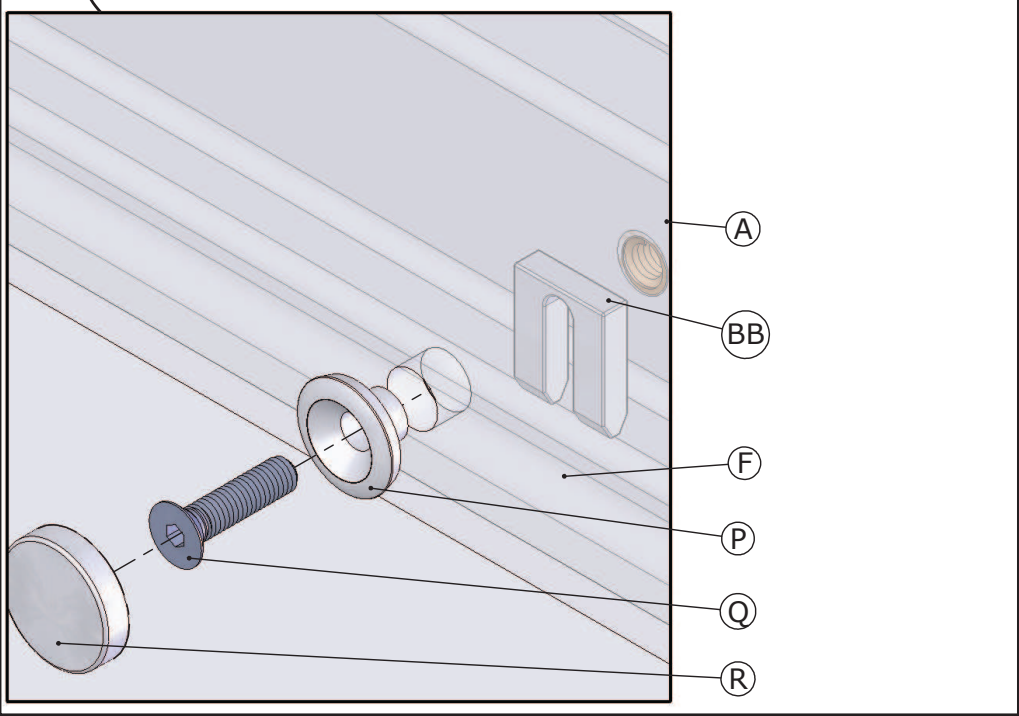
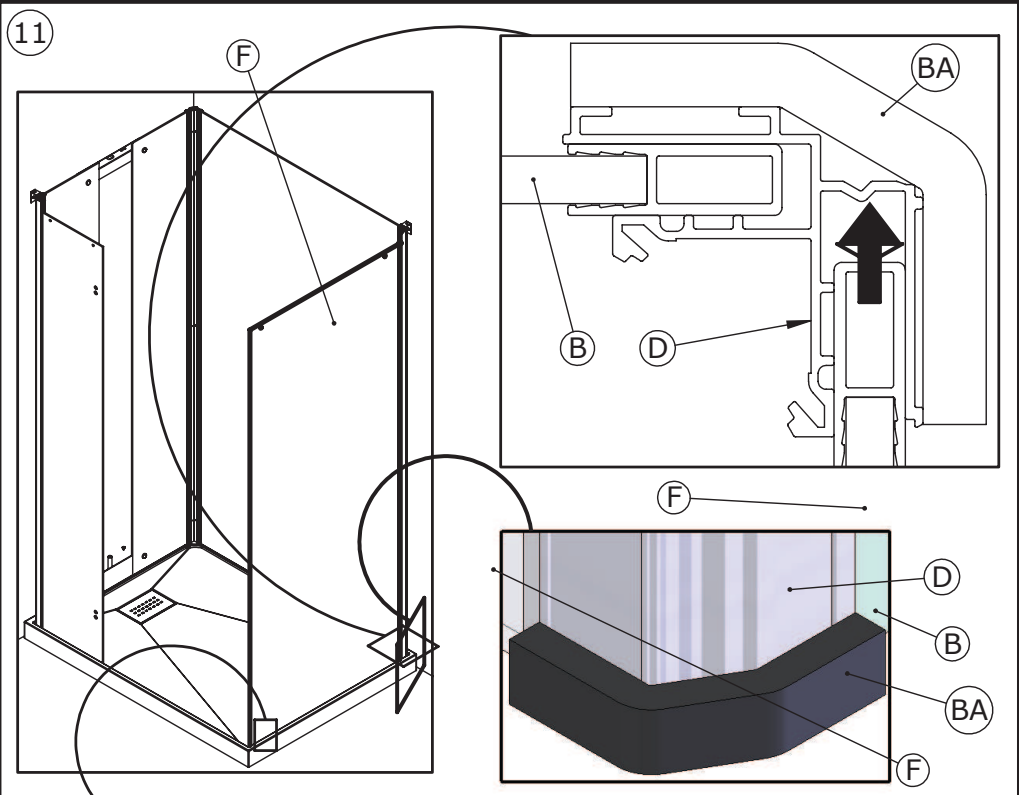
Q

R

BC







12

AI

X2

AI

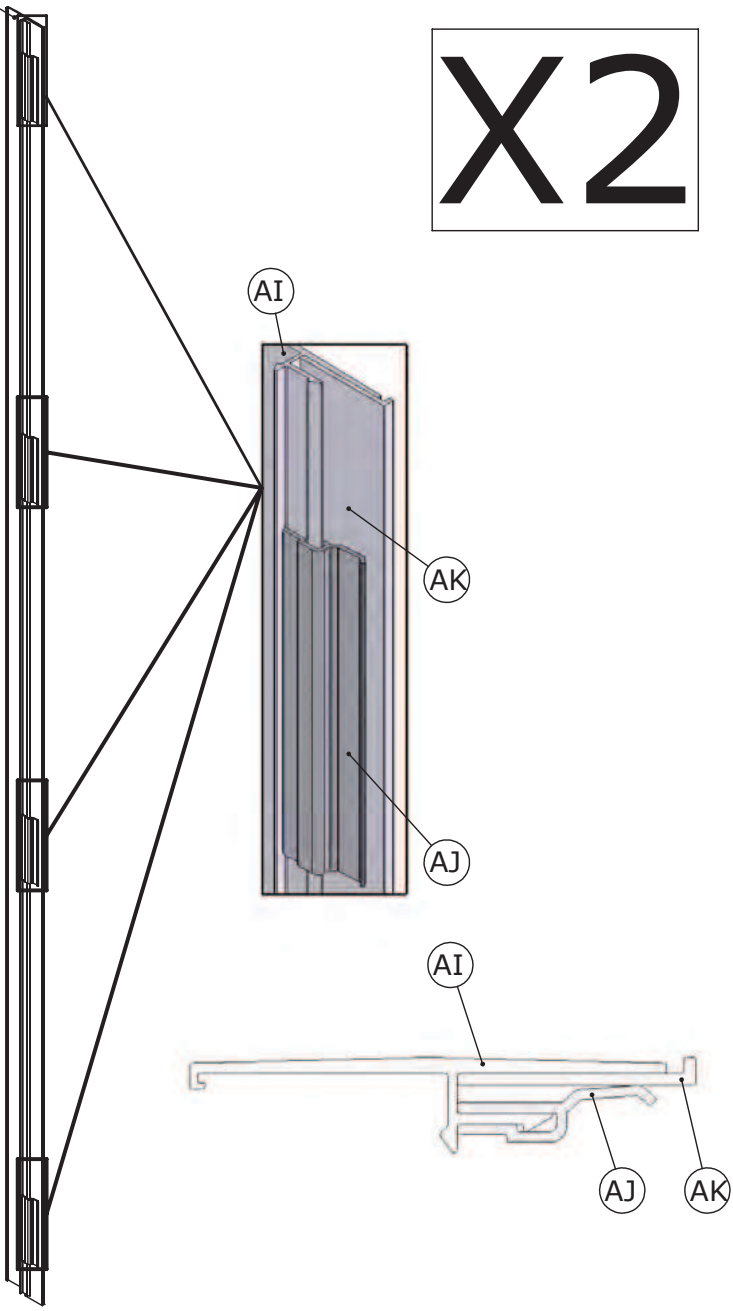
AK

AJ

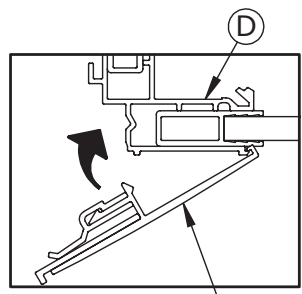
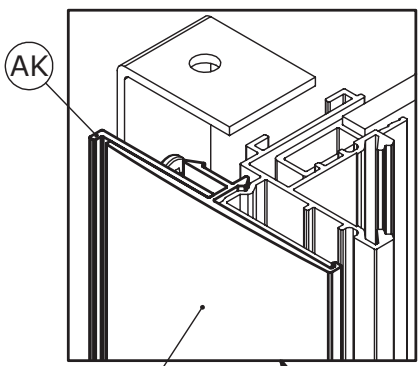
AI

AJ

AK



13



AI

AI

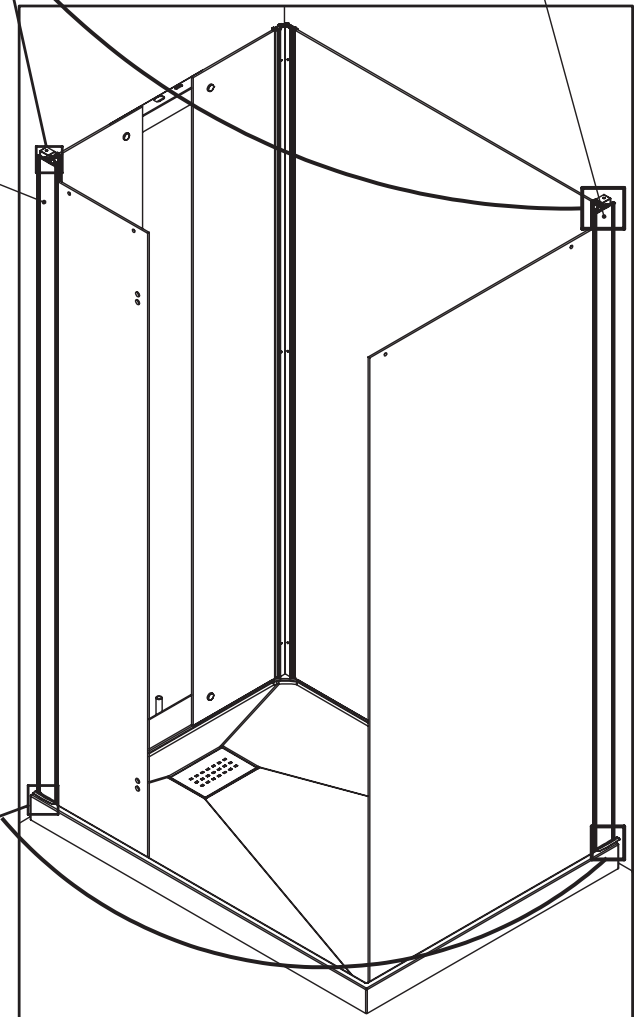
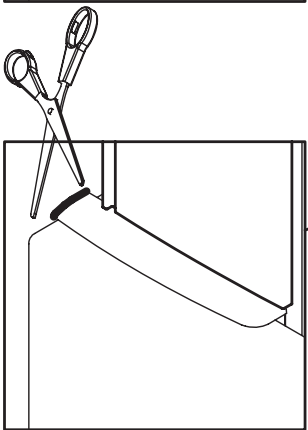
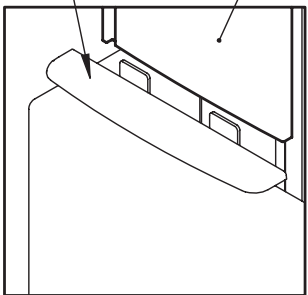
AI

AI

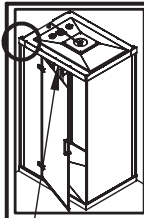
AI

BD

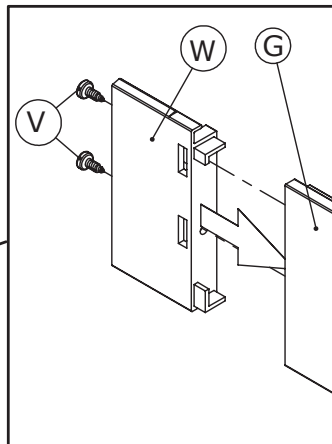
AI



14

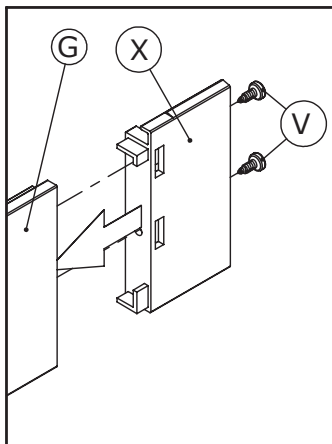


Montage à gauche
Left hand
Montaje links

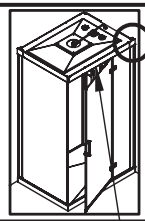


Cabine 90x90 : pièce la plus courte
Cubicle 90x90 : the shortest part
Cabine 90x90 : de kortste deel

G



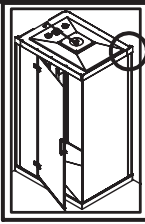
Montage à droite
Right hand
Montaje rechts



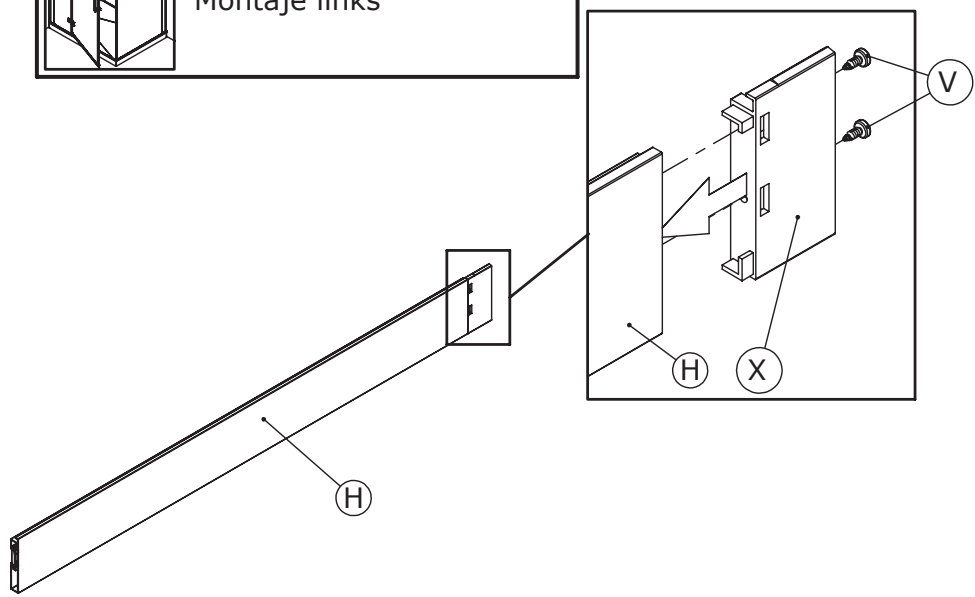
Cabine 90x90 : pièce la plus courte
Cubicle 90x90 : the shortest part
Cabine 90x90 : de kortste deel

G

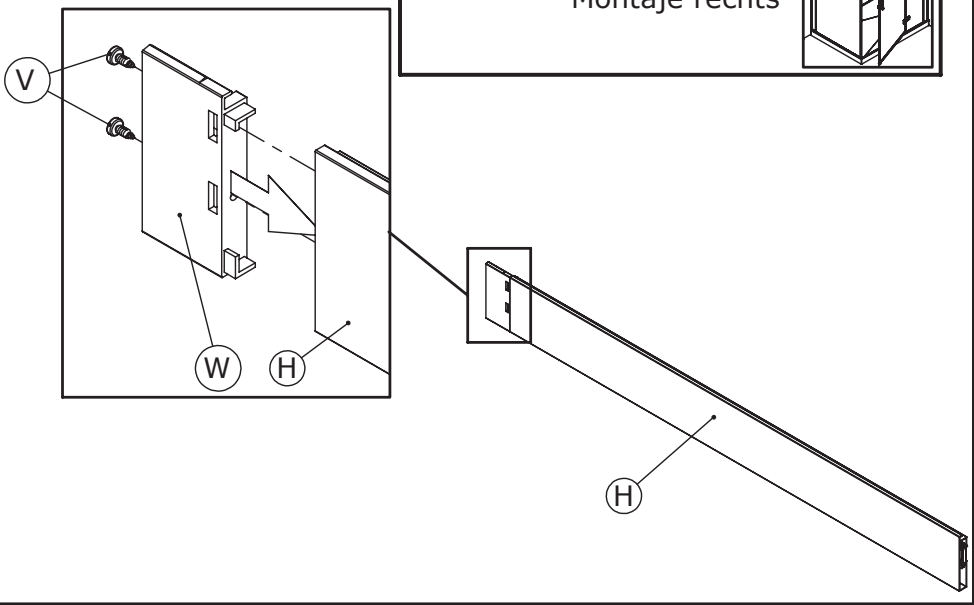
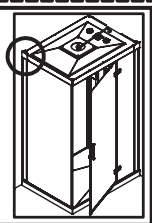
15



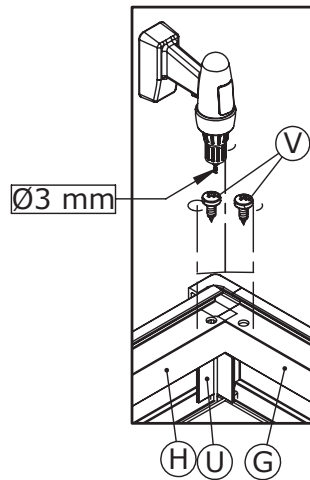
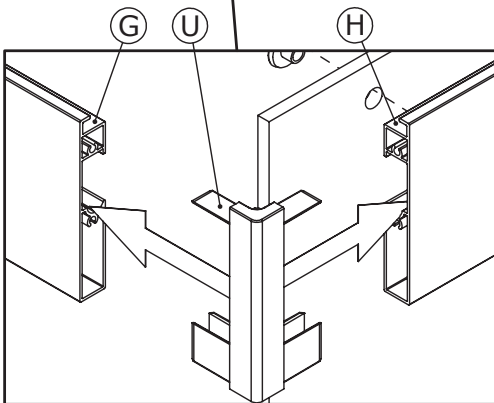
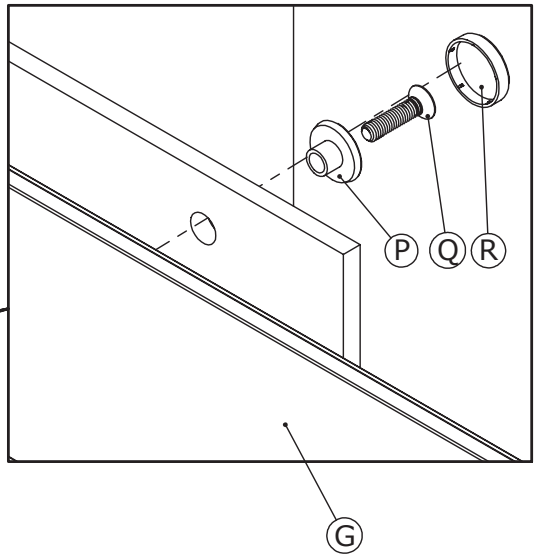
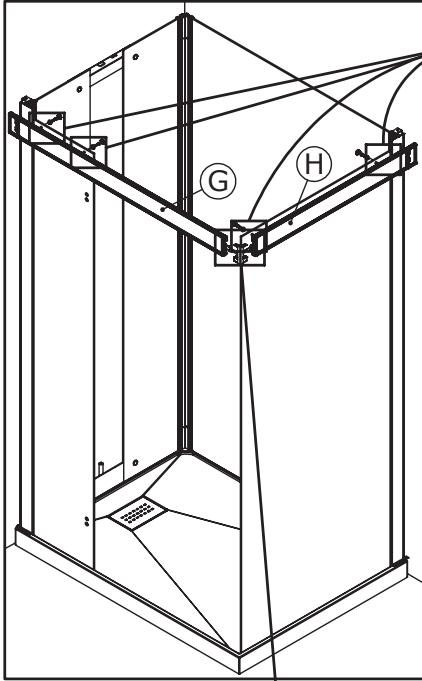
Montage à gauche
Left hand
Montaje links

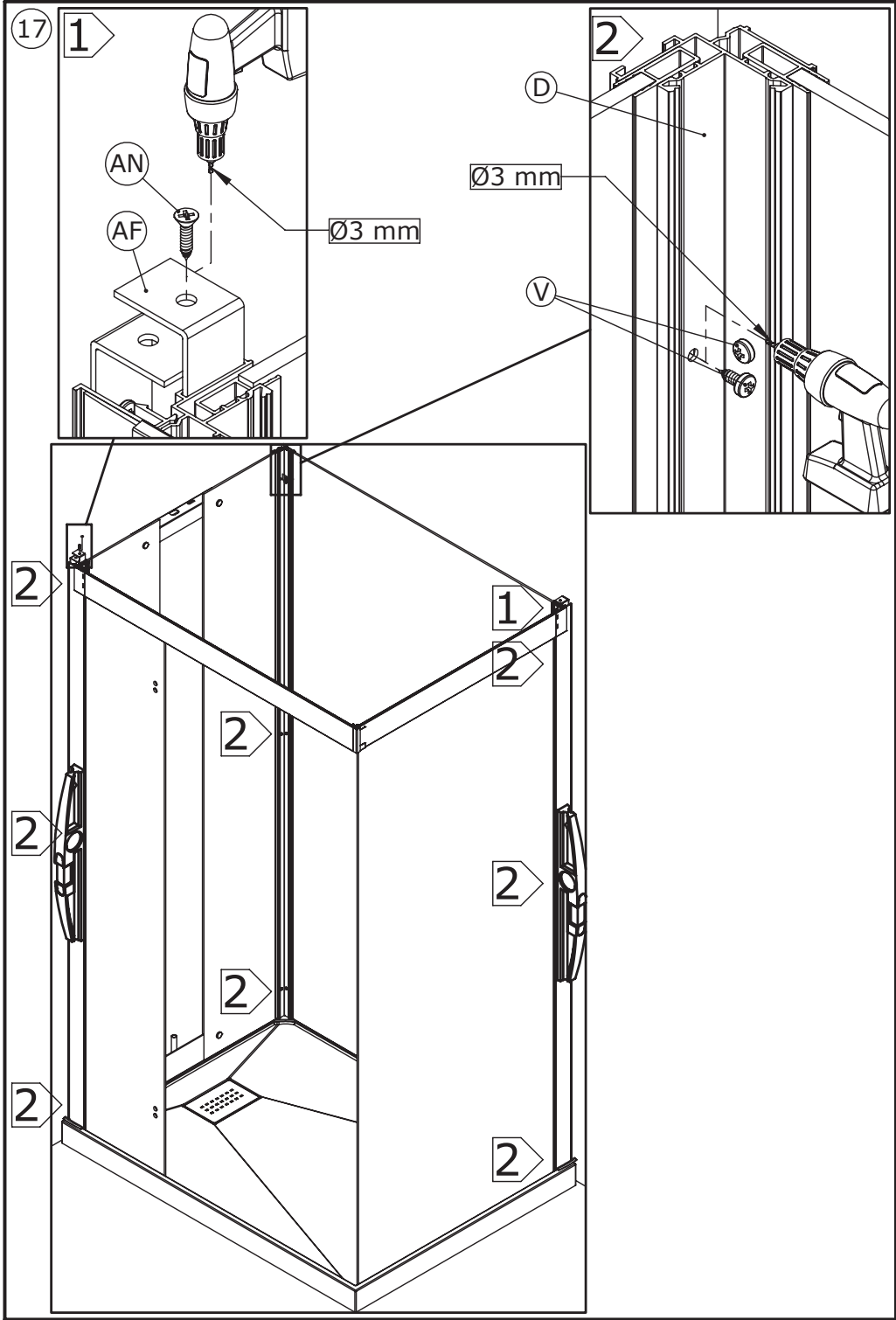


Montage à droite
Right hand
Montaje rechts

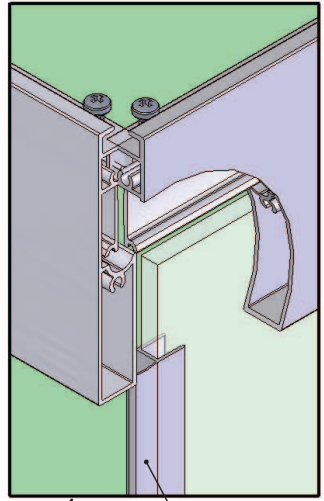
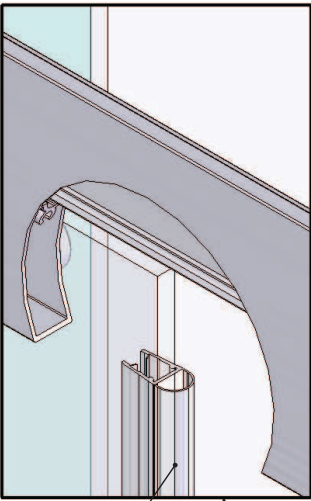


16



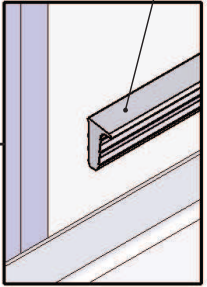
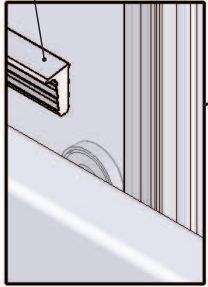
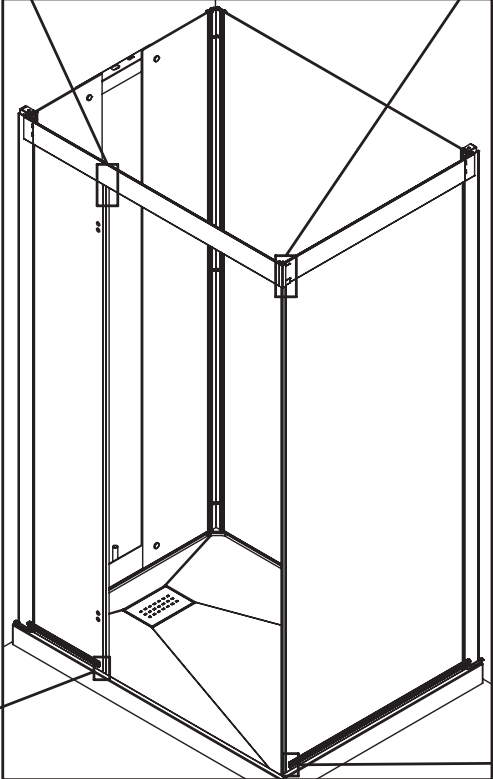


18

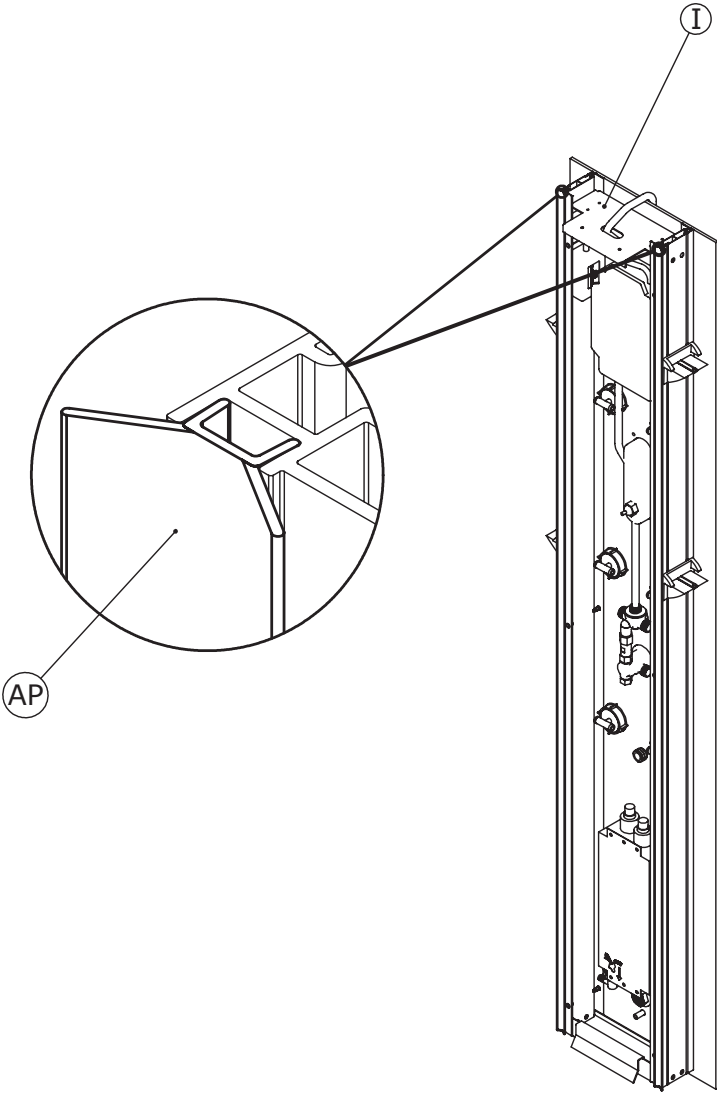


Y

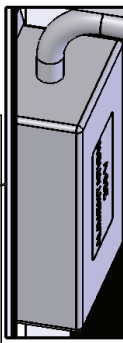
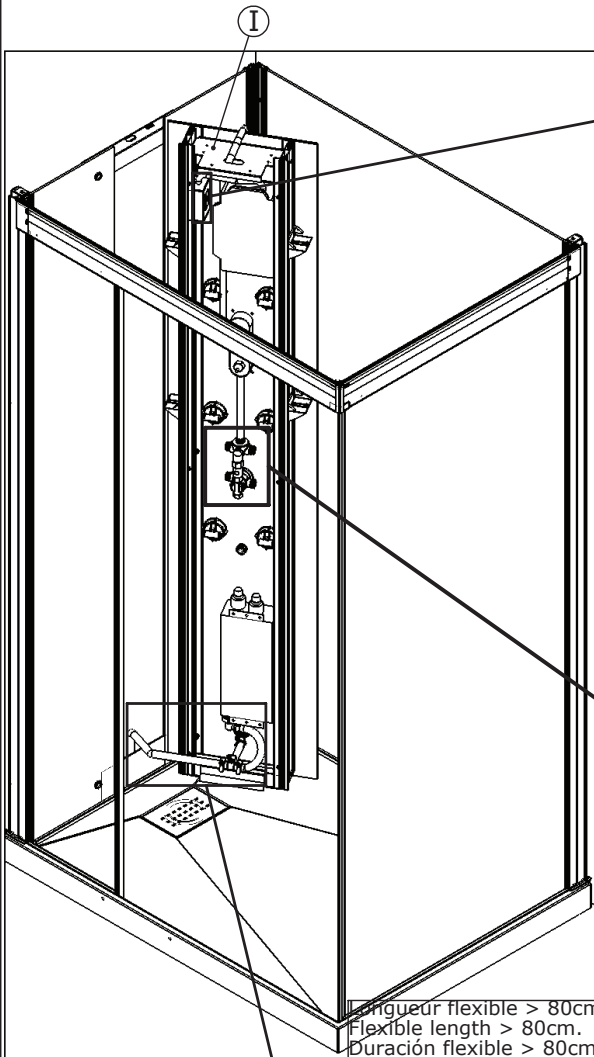
AA



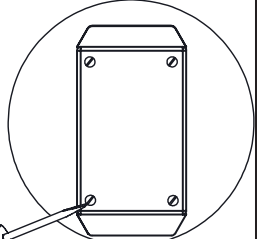
19



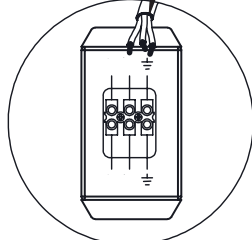
20



Version hammam
Version with hammam
Versie hammam

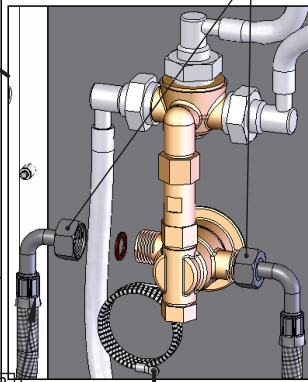


3x2.5 mm²



Monophasé + terre
Single-phase earthed
Monofasig + aardgeleider

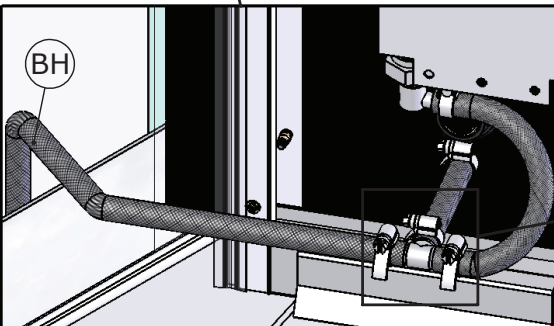
15/21 (1/2")



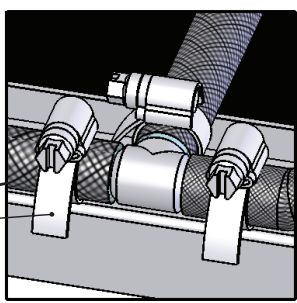
Toutes versions
All versions
Alle versies



Longueur flexible > 80cm
Flexible length > 80cm.
Duración flexible > 80cm.

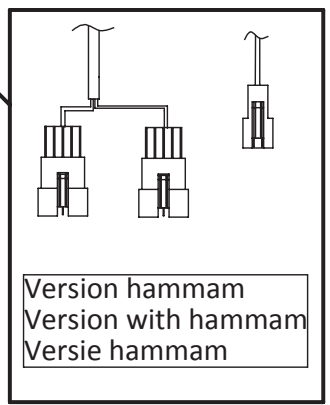
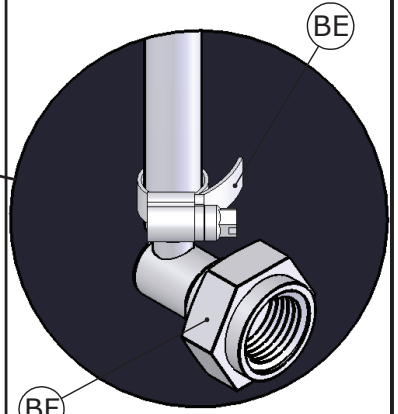
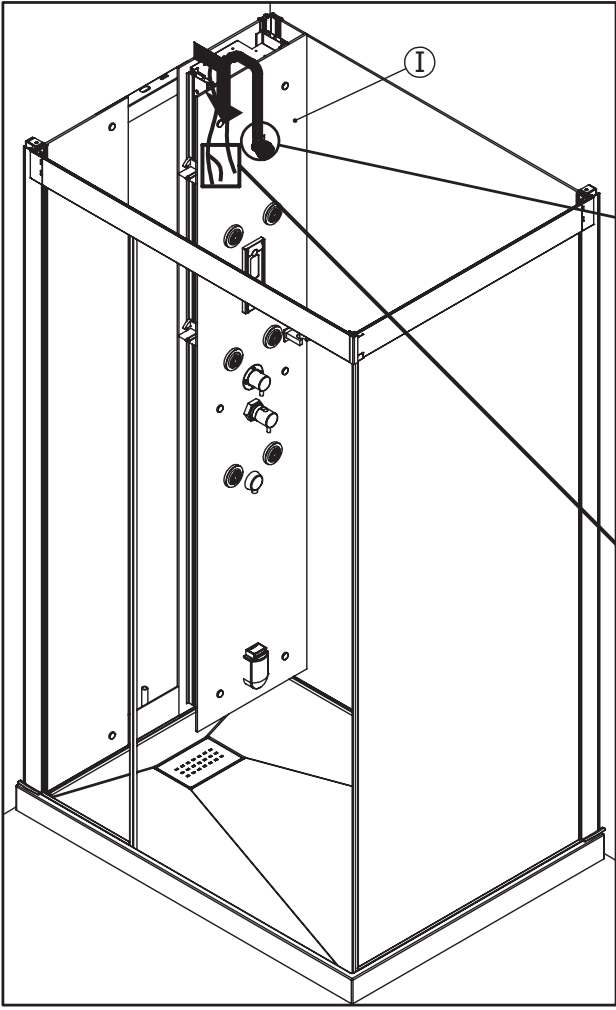
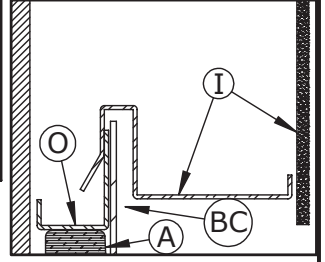
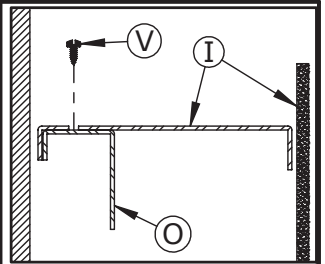
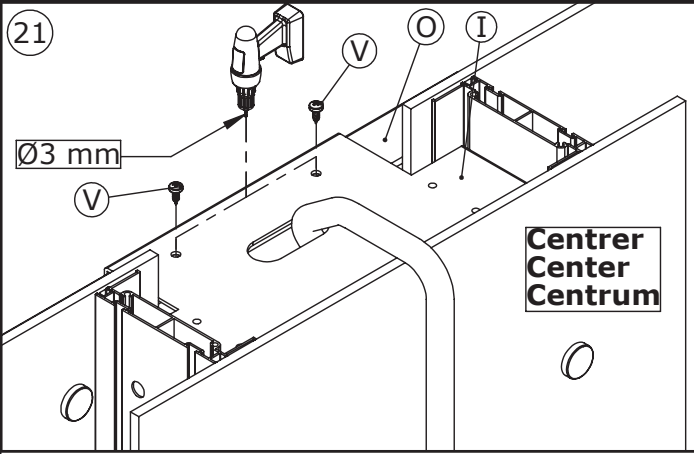


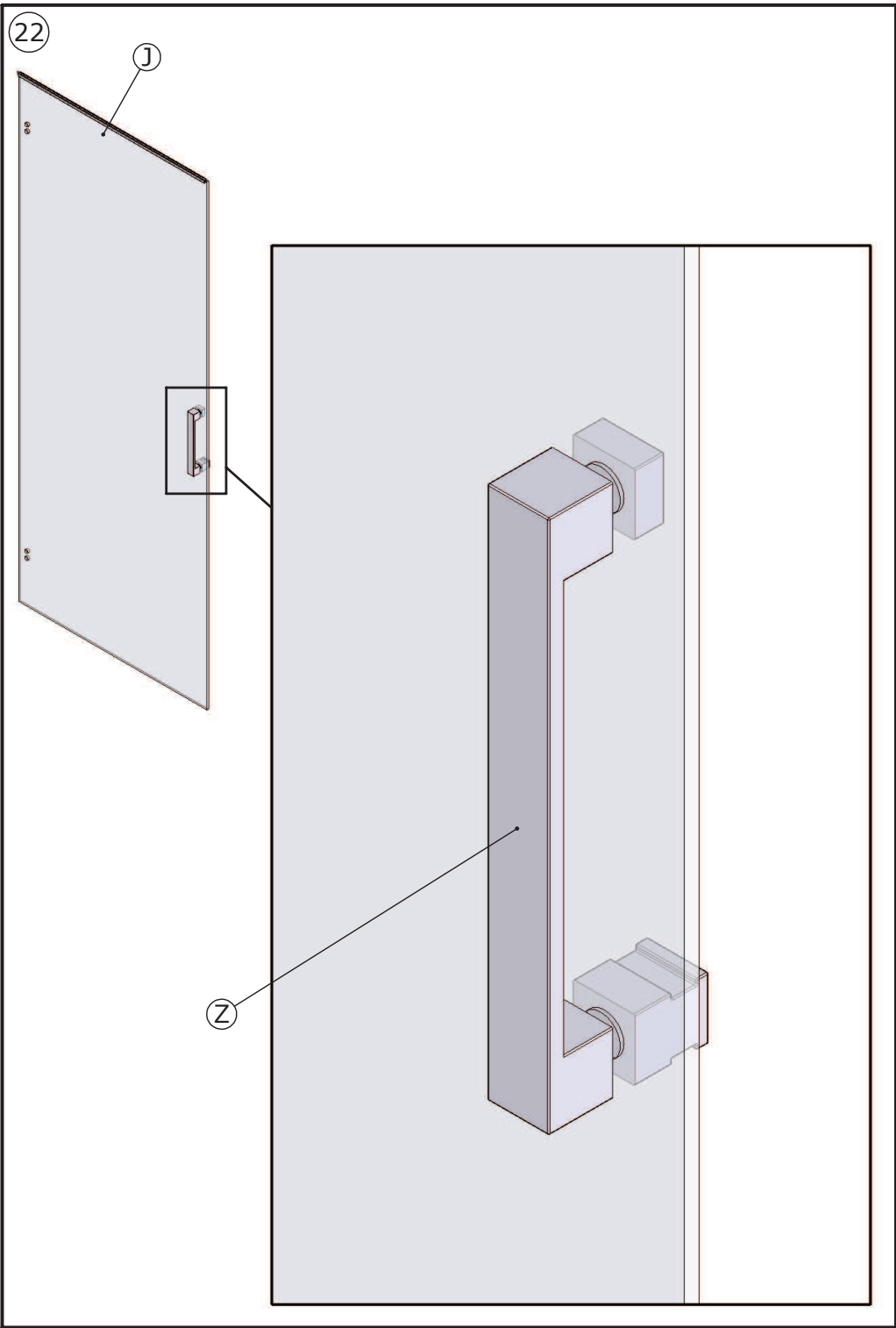
BH



BE

Version hammam / Version with hammam / Versie hammam





23

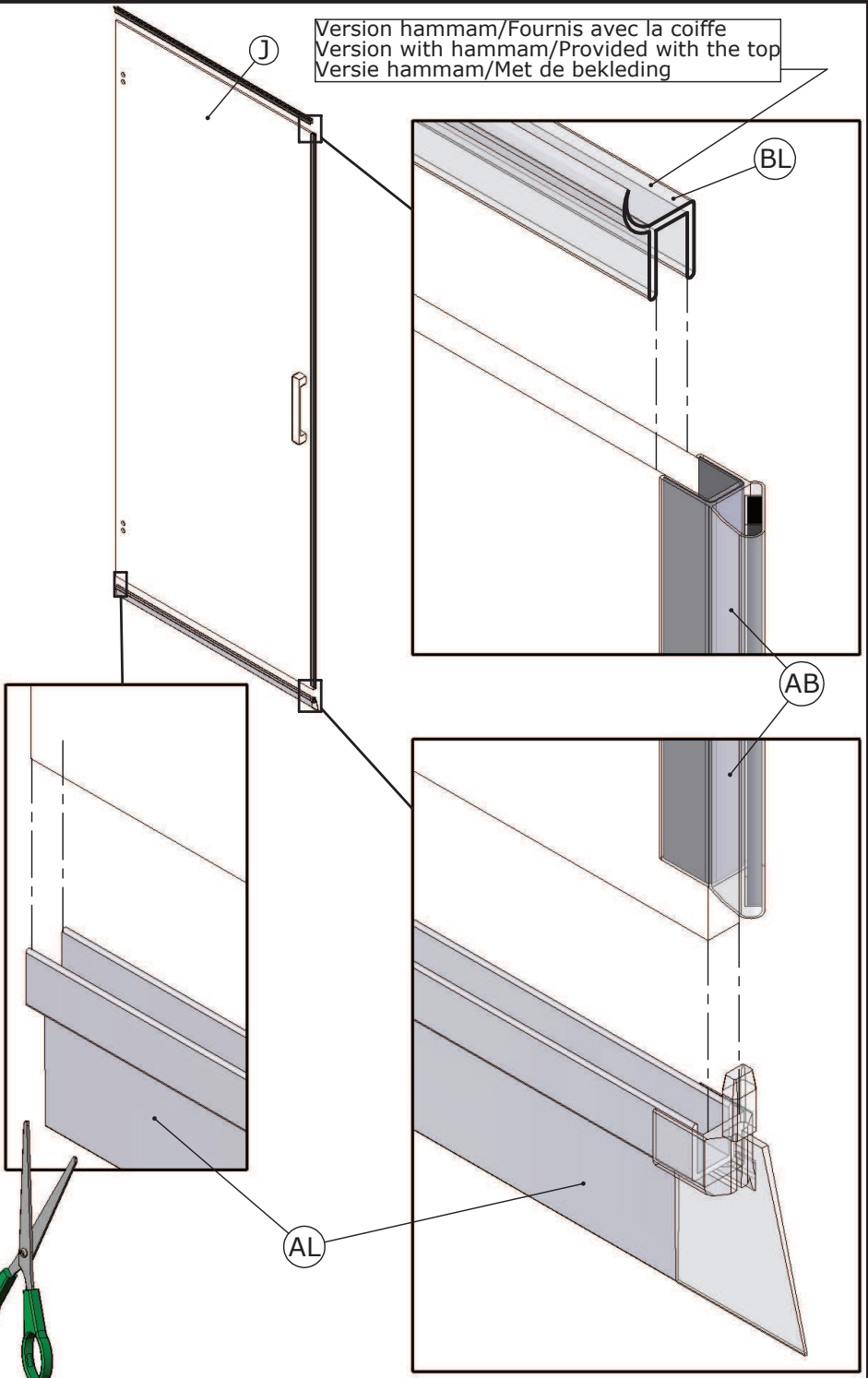
Version hammam/Fournis avec la coiffe
Version with hammam/Provided with the top
Versie hammam/Met de bekleding

J

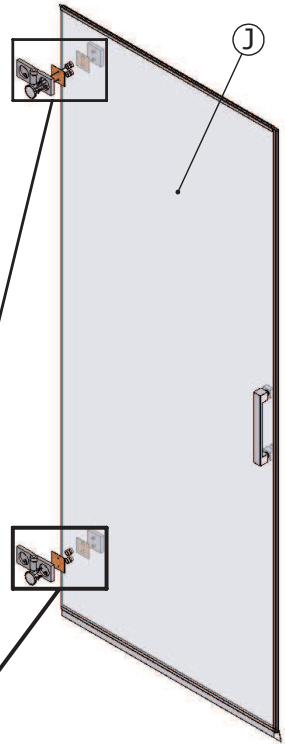
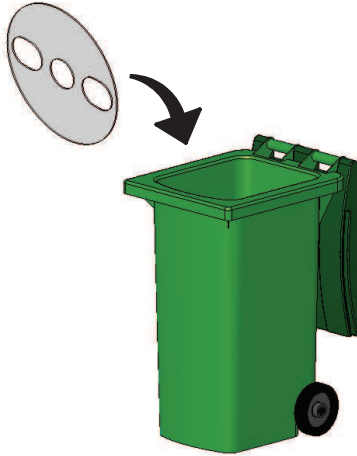
BL

AB

AL



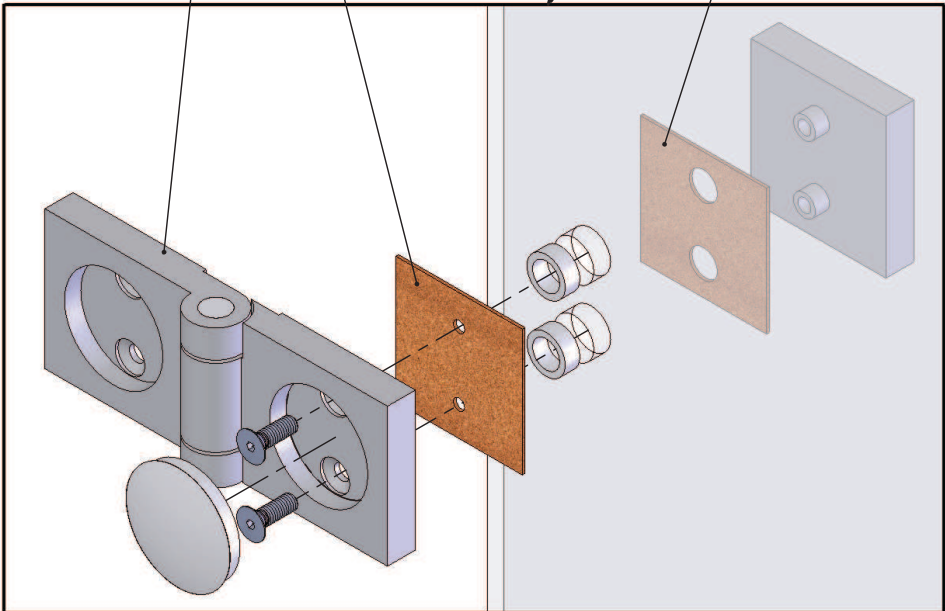
24



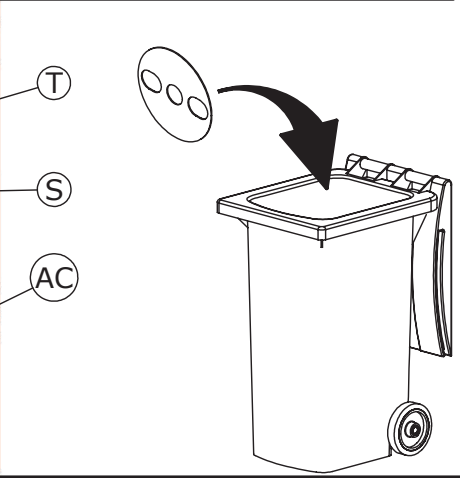
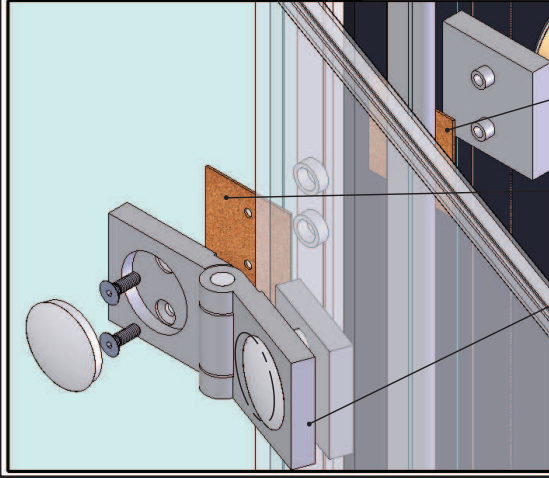
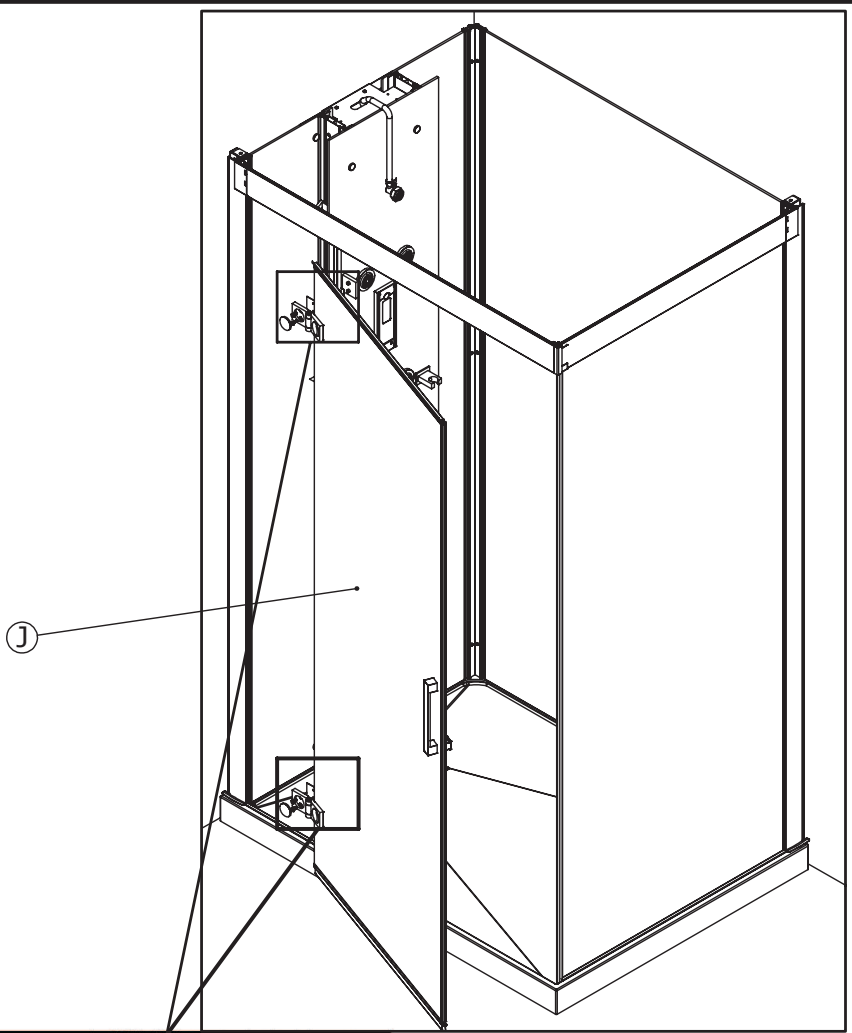
AC

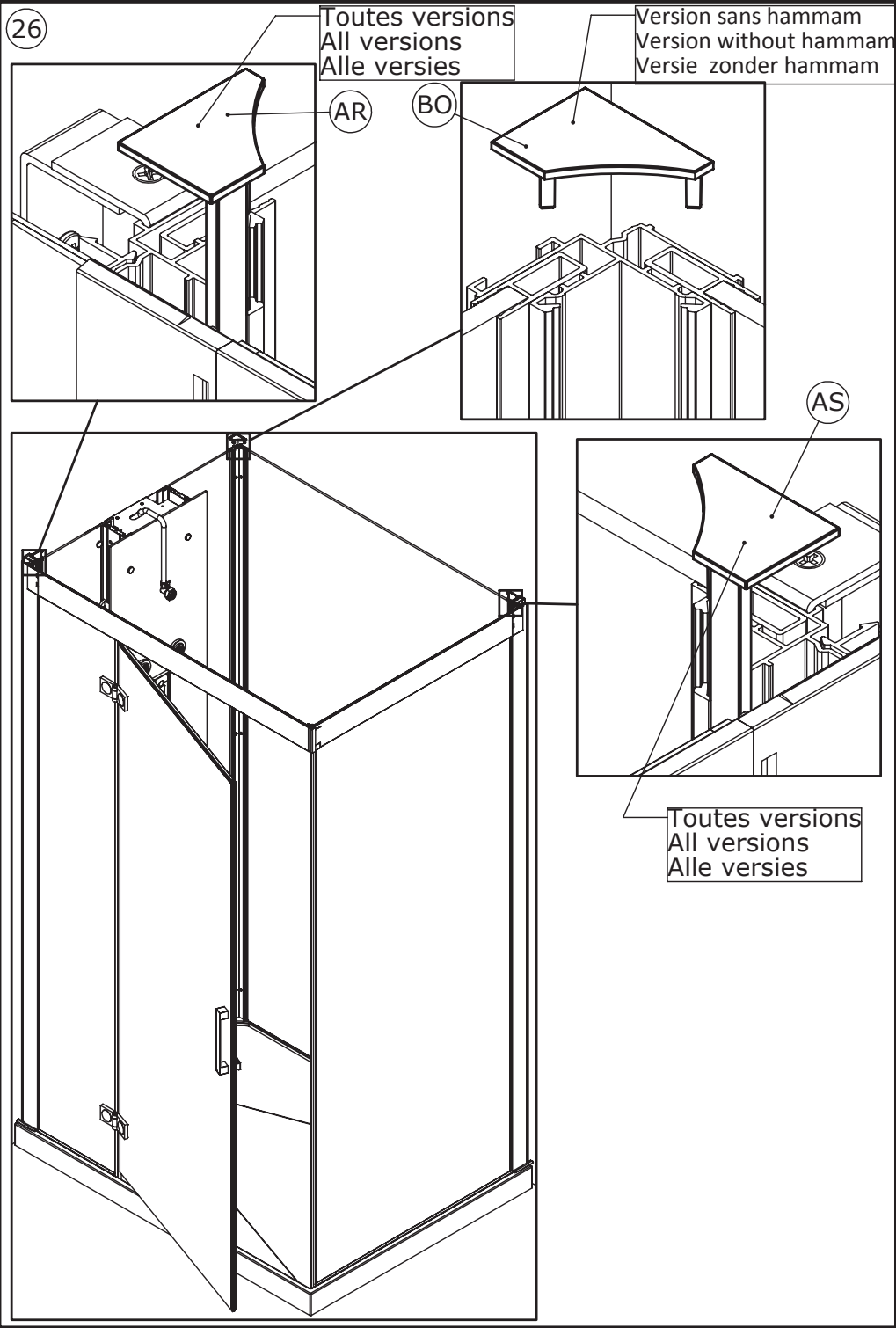
S

T

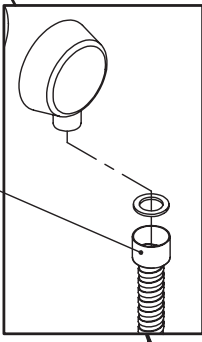
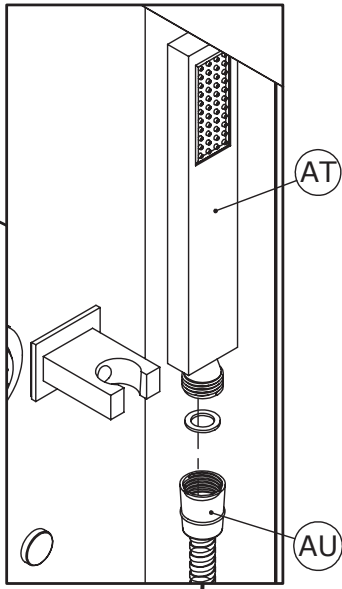
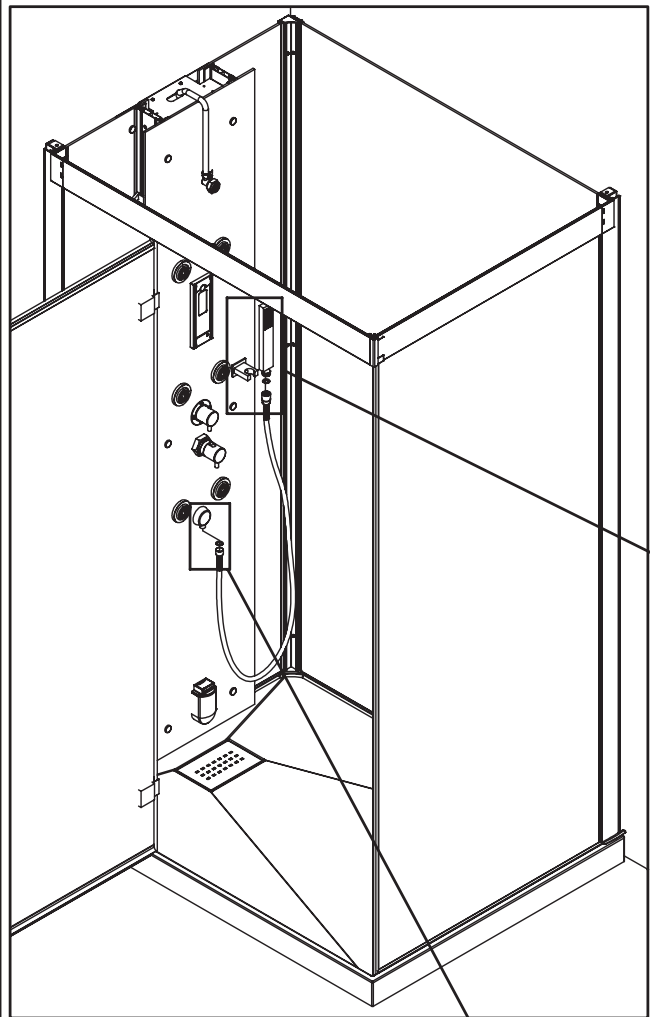


25



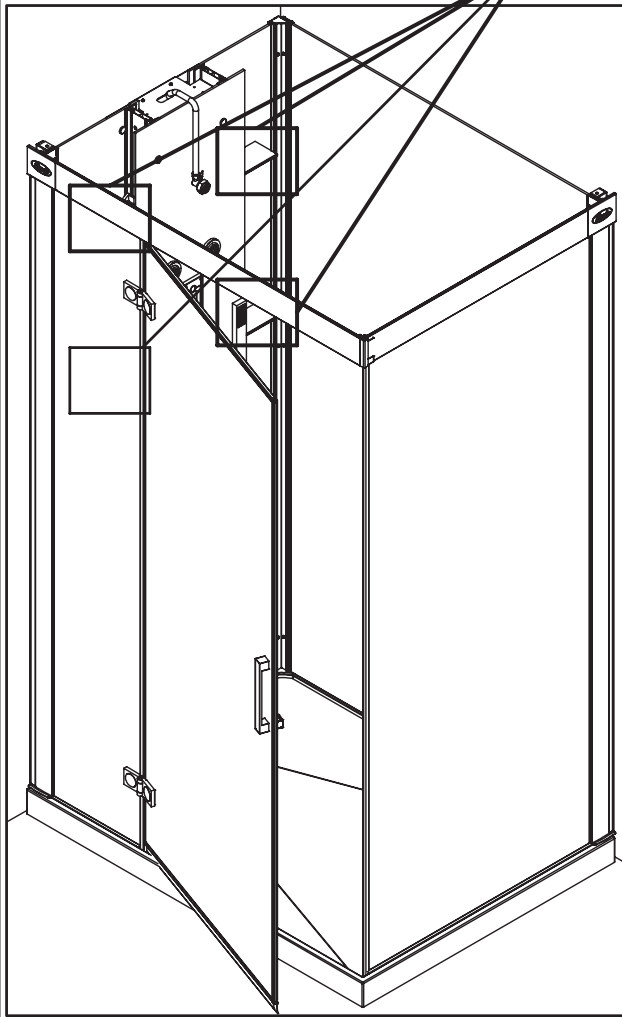
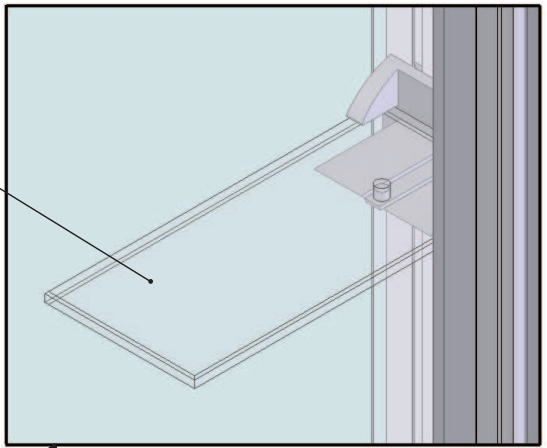


27



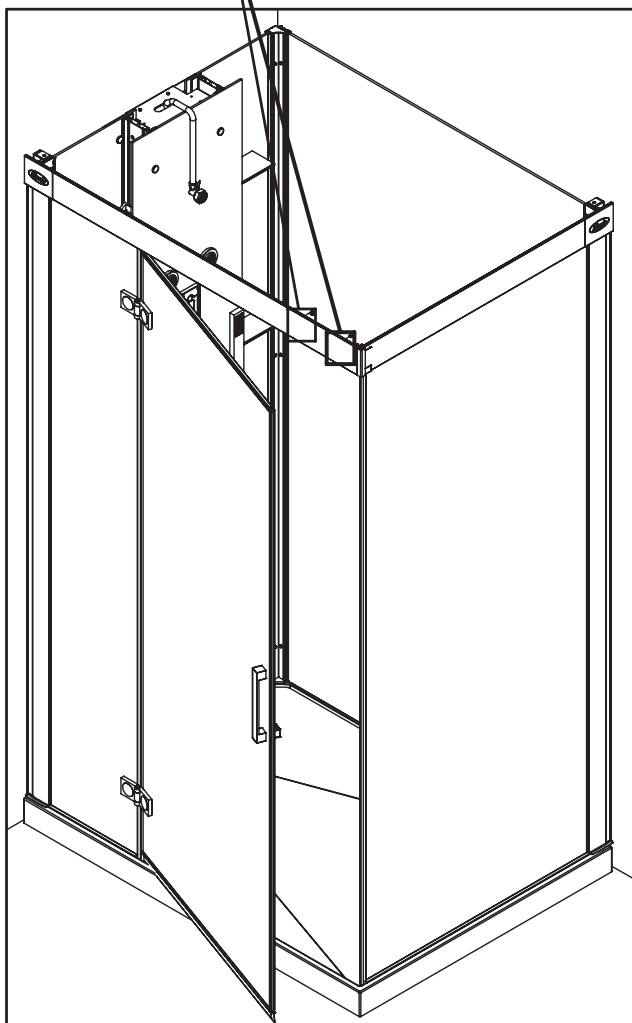
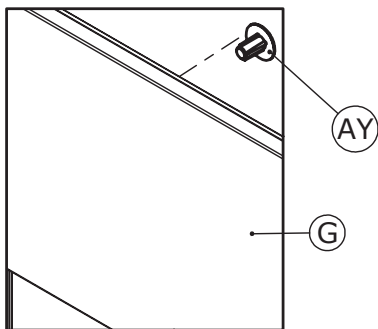
(28)

AX



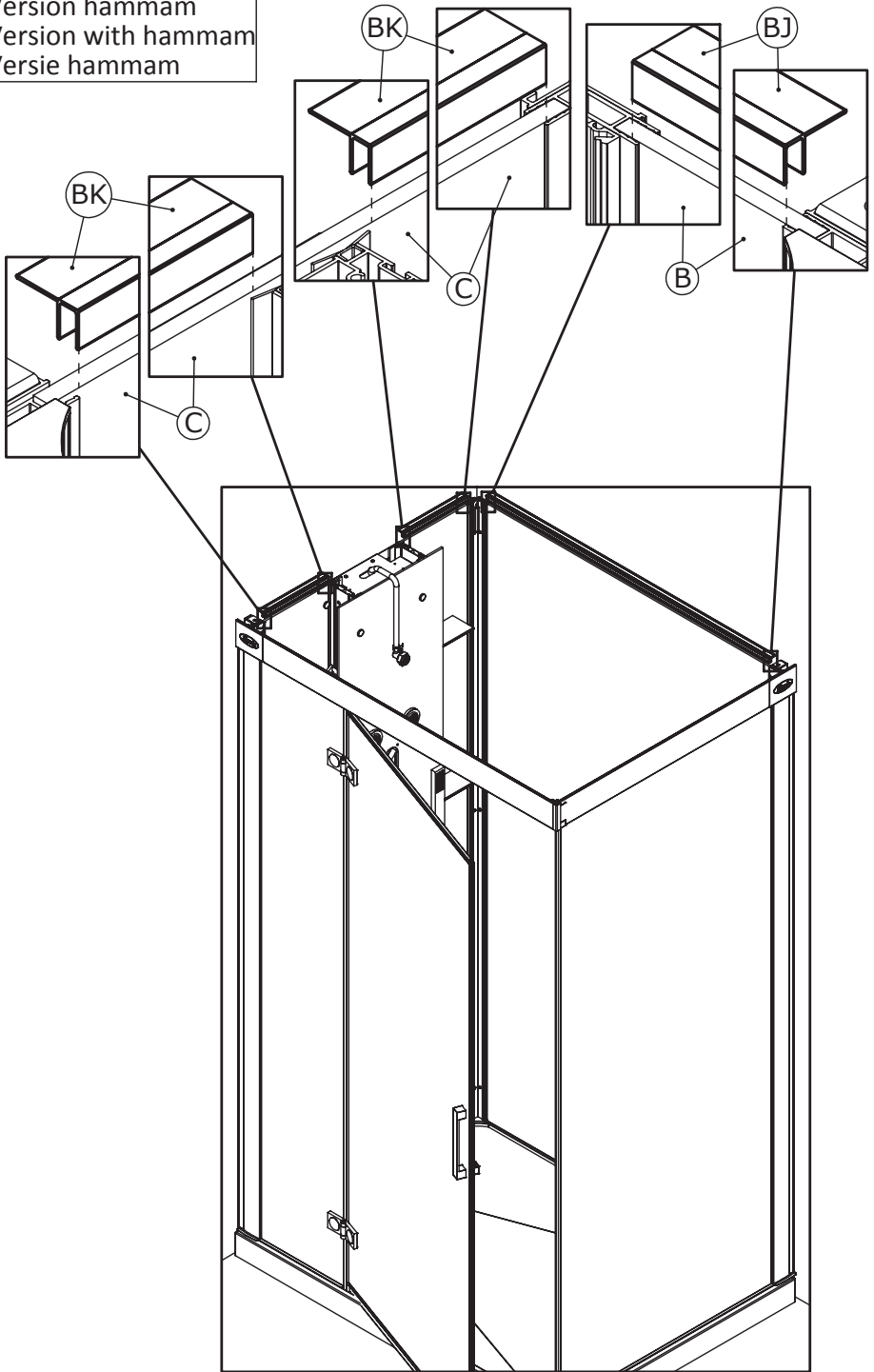
Voir la notice d'utilisation
et d'entretien.
See instructions of use
and maintenance.
Zien handleiding van
gebruik en onderhoud.

29



30

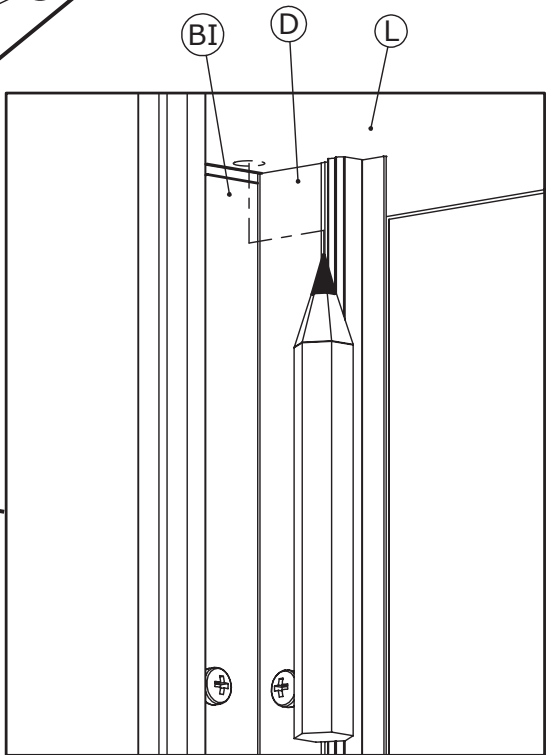
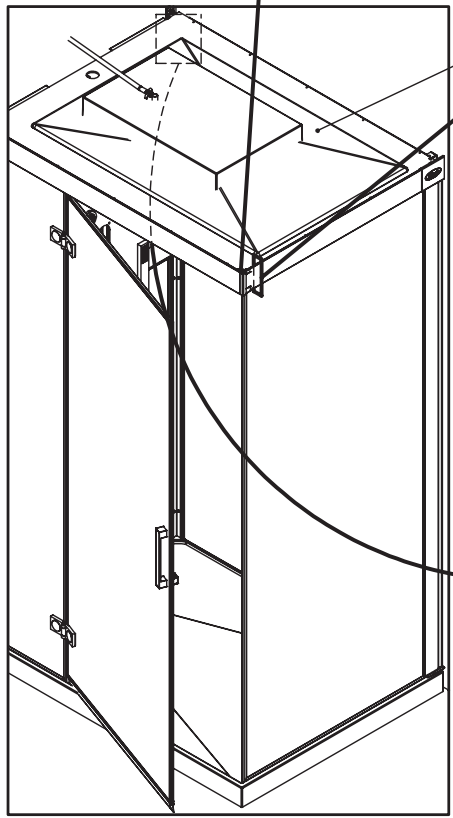
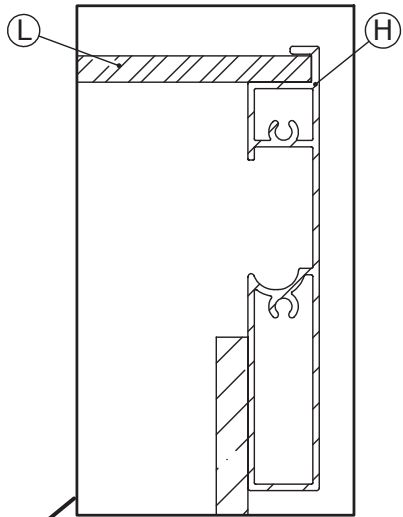
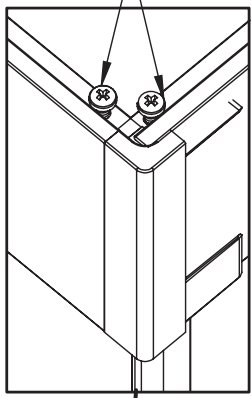
Version hammam
Version with hammam
Version hammam



31

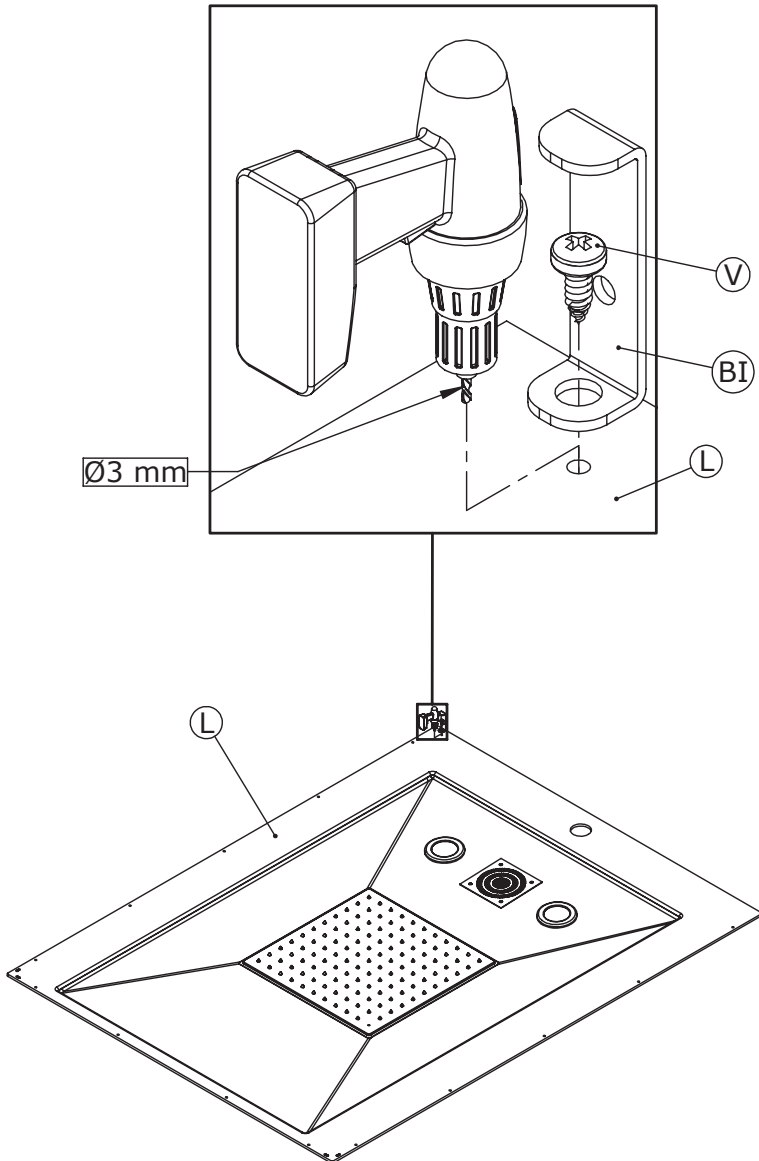
Version hammam
Version with hammam
Versie hammam

Enlever
Remove
Verwijderen



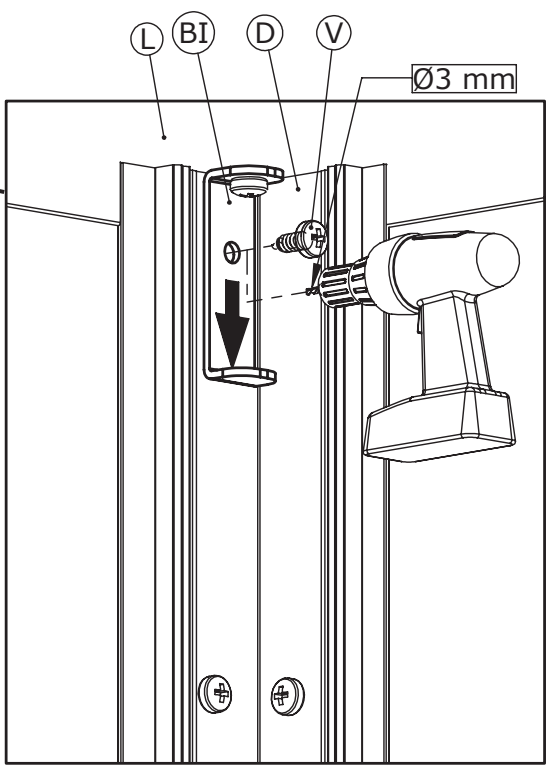
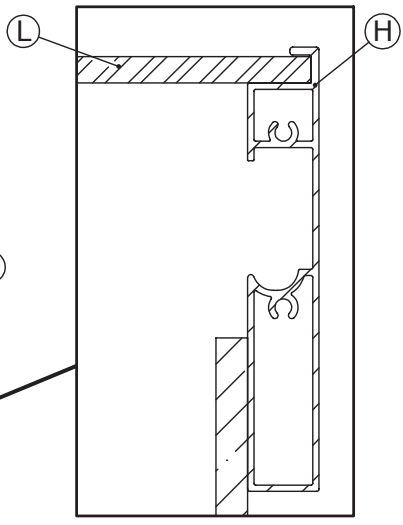
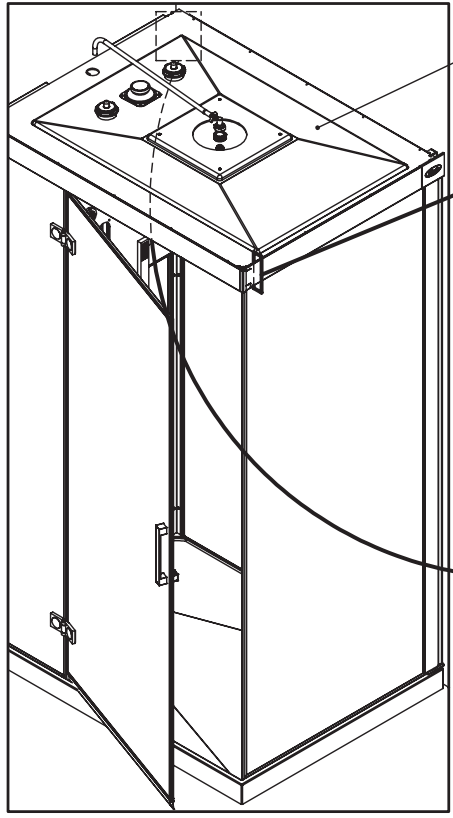
32

Version hammam
Version with hammam
Versie hammam



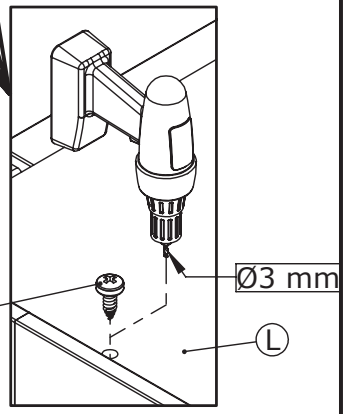
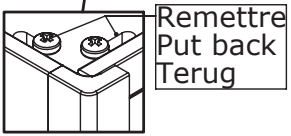
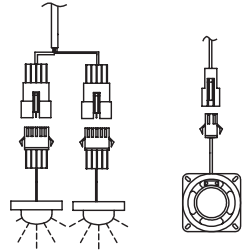
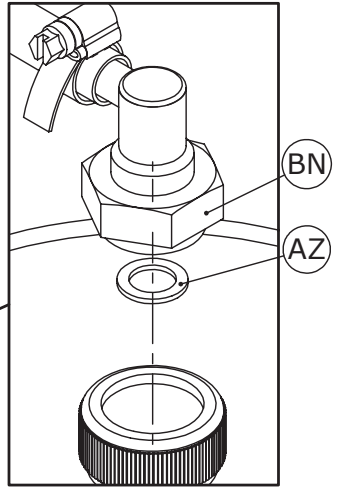
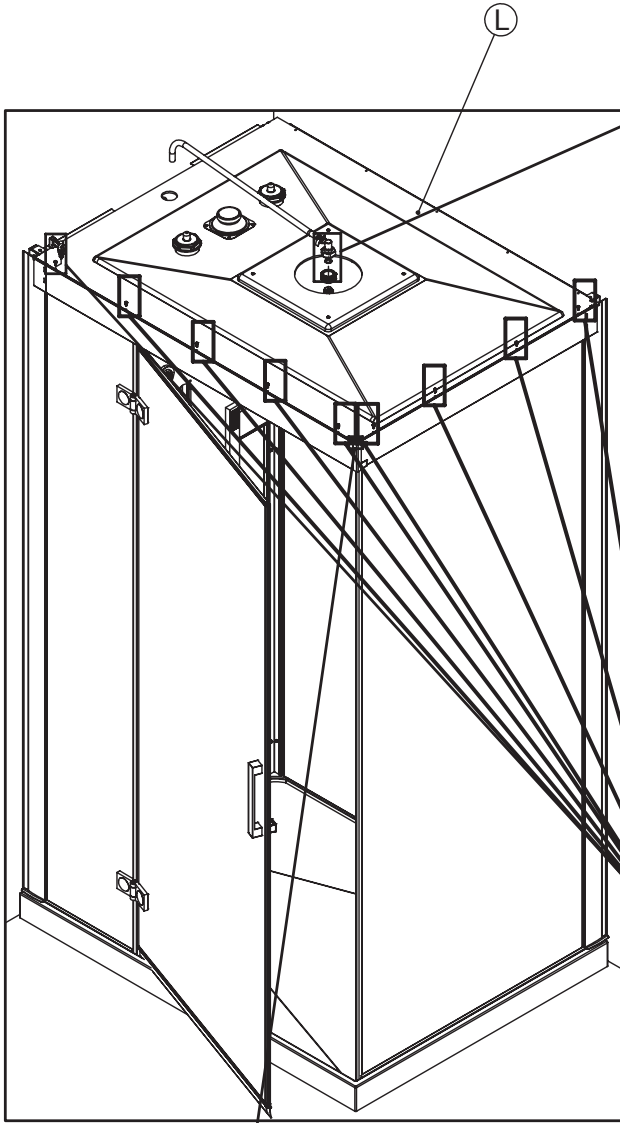
33

Version hammam
Version with hammam
Versie hammam

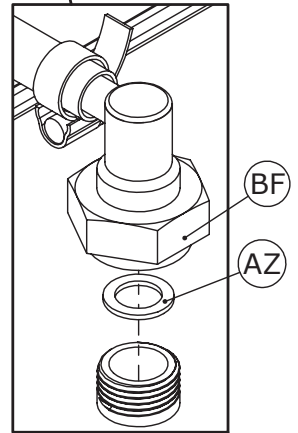
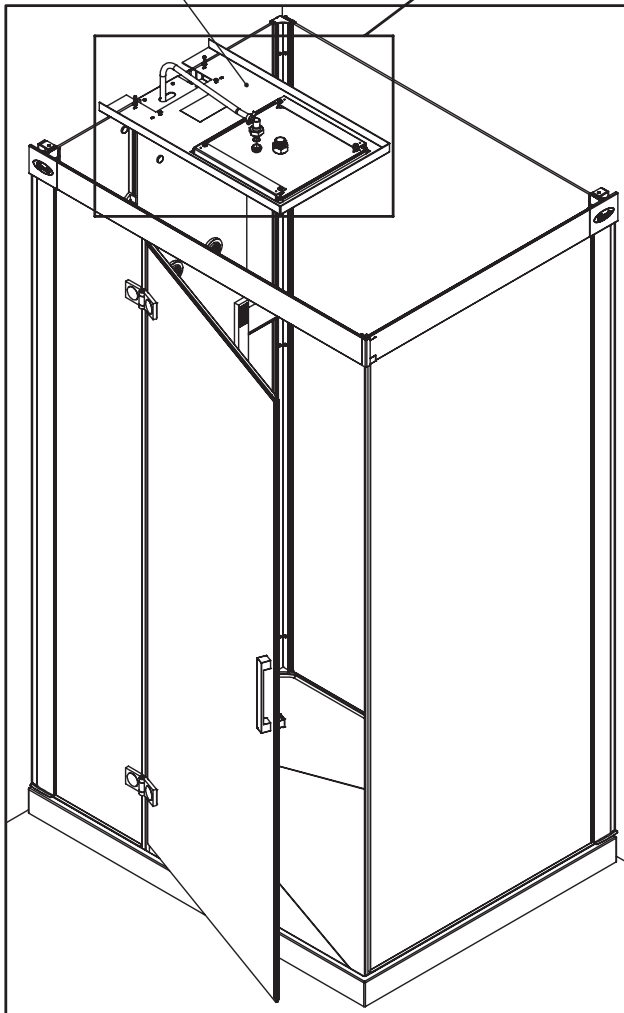
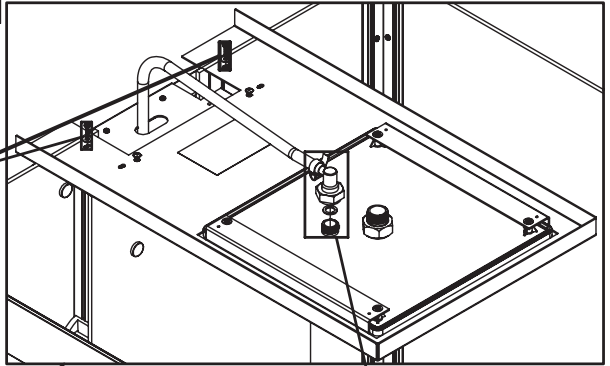
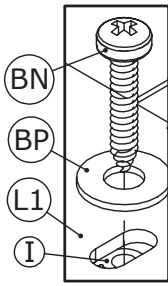


34

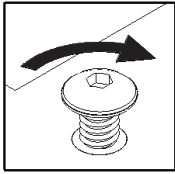
Version hammam
Version with hammam
Versie hammam



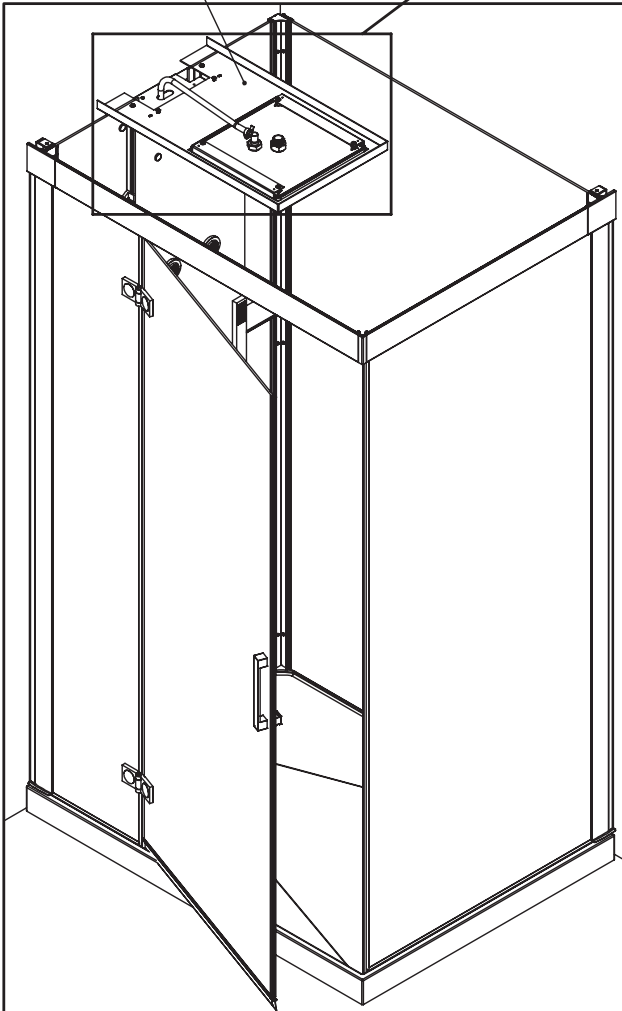
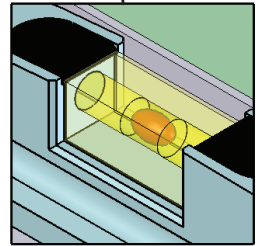
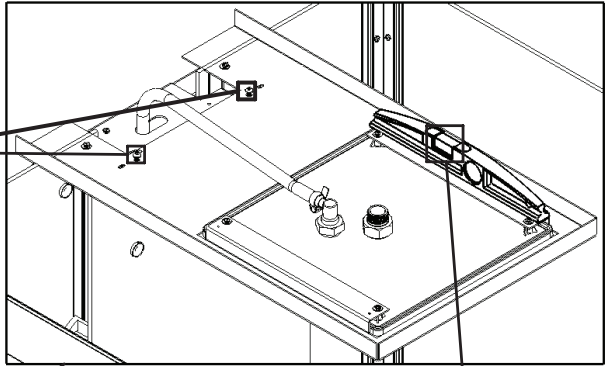
35 Version sans hammam
Version without hammam
Versie zonder hammam



36 Version sans hammam
Version without hammam
Versie zonder hammam



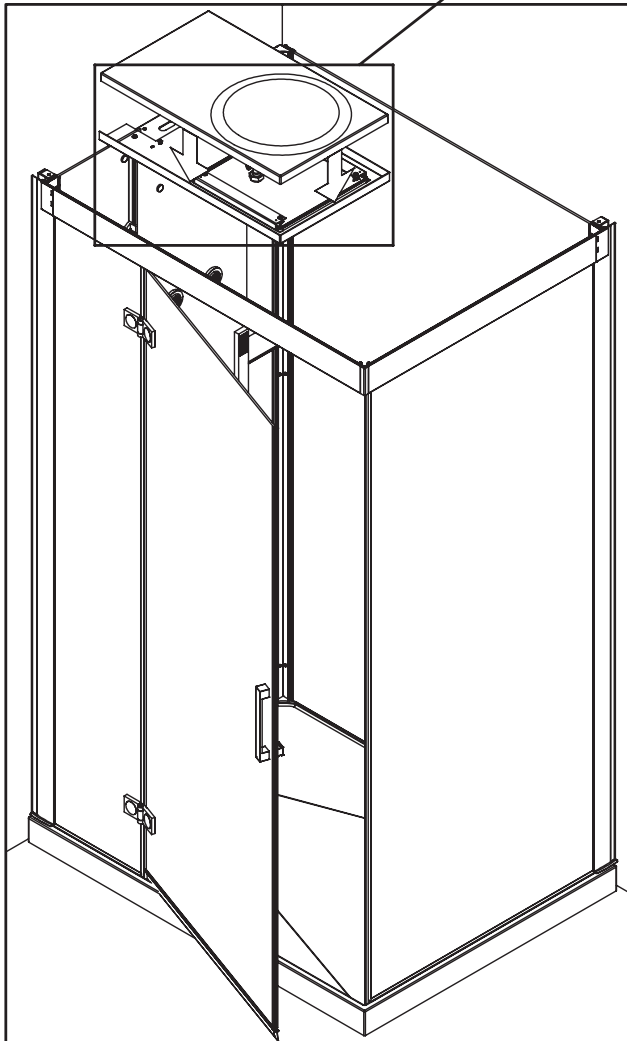
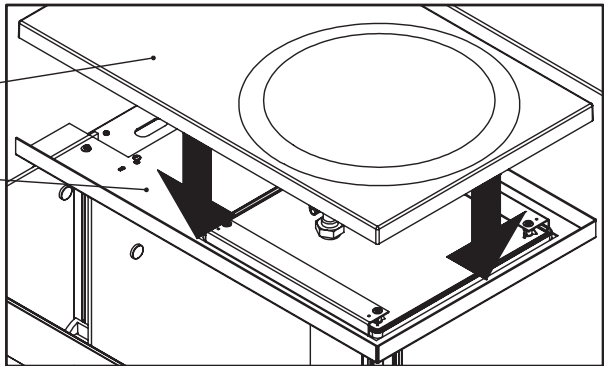
L1



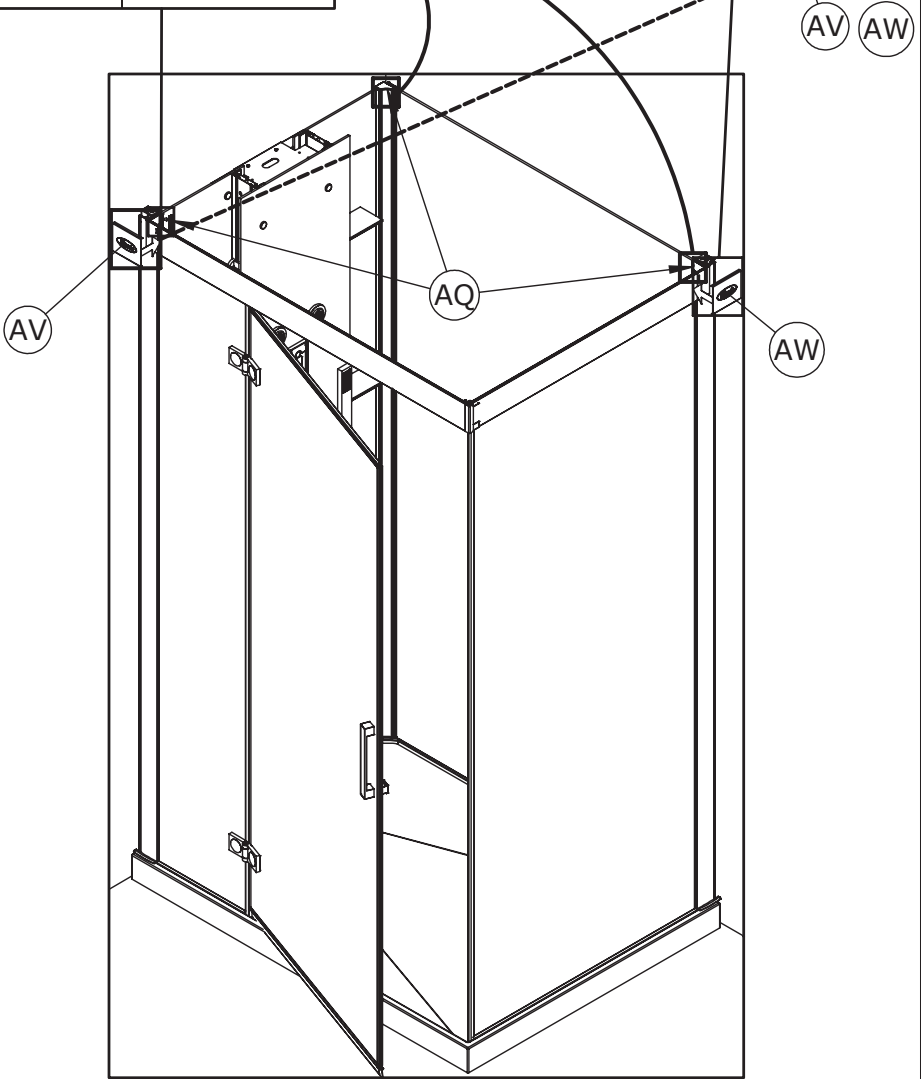
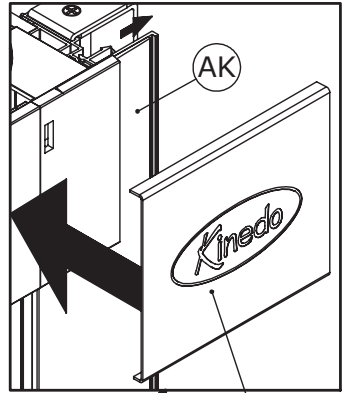
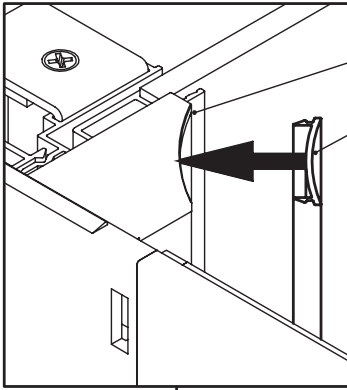
37 Version sans hammam
Version without hammam
Versie zonder hammam

L2

L1

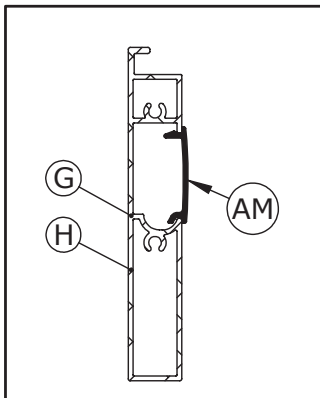
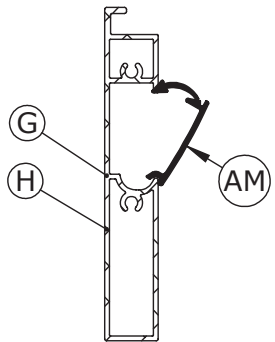
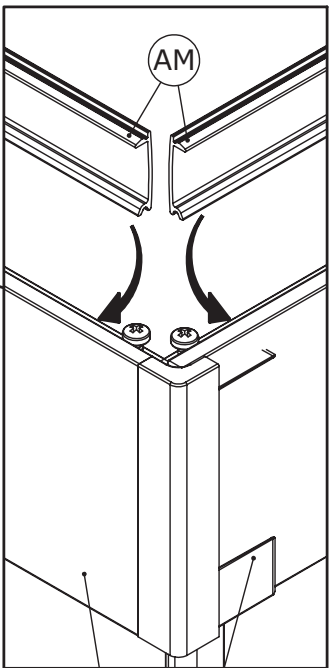
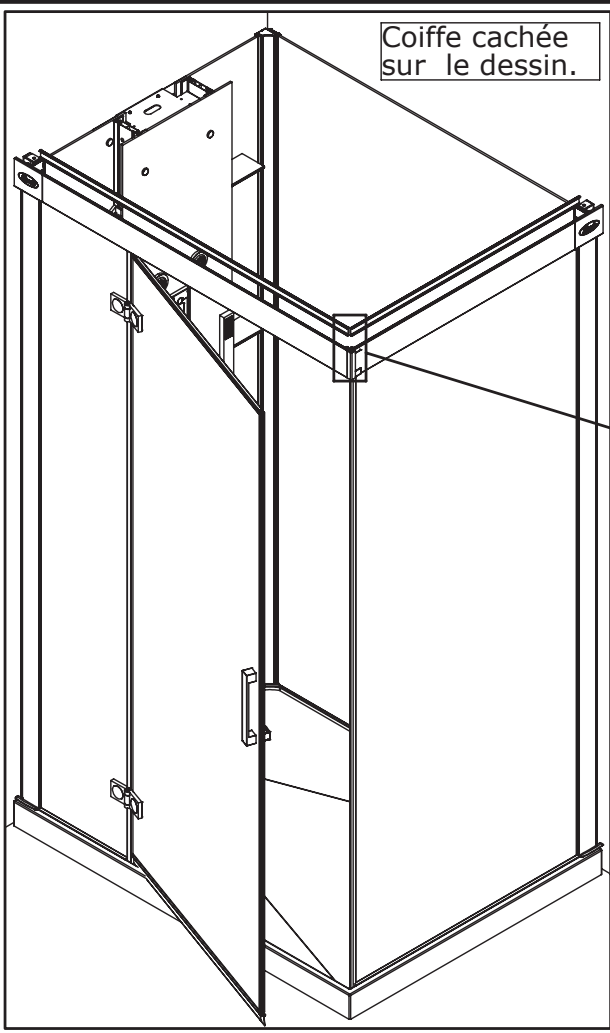


38



39

Coiffe cachée sur le dessin.





-F-

POUR LA PROTECTION ELECTRIQUE DE VOTRE DOUCHE, IL EST NECESSAIRE DE RELIER LES ORGANES METALLIQUES DE VOTRE PRODUIT AU CIRCUIT EQUIPOTENTIEL DE VOTRE INSTALLATION.

VOUS POUVEZ CONTACTER VOTRE INSTALLATEUR HABITUEL, IL SAURA VOUS CONSEILLER.

-GB-

FOR THE ELECTRONIC PROTECTION OF YOUR SHOWER, THE METAL PARTS OF YOUR PRODUCT SHOULD BE CONNECTED TO THE EQUIPOTENTIAL CIRCUIT OF YOUR INSTALLATION.

CONTACT YOUR USUAL SHOWER FITTER FOR ADVICE.

-NL-

VOOR DE ELEKTRISCHE BESCHERMING VAN UW DOUCHE MOETEN DE METALEN DELEN VAN UW PRODUCT WORDEN AANGESLOTEN OP HET EQUIPOTENTIALE CIRCUIT VAN UW INSTALLATIE.

NEEM HIERVOOR CONTACT OP MET UW NORMALE INSTALLATEUR, HIJ KAN U ADVISEREN.

-I-

PER GARANTIRE LA PROTEZIONE ELETTRICA DELLA DOCCIA OCCORRE COLLEGARE LE PARTI METALLICHE AL CIRCUITO EQUIPOTENZIALE DELL'APPARECCHIO.

CHIEDERE CONSIGLIO ALL'ELETTICISTA DI FIDUCIA

-ES-

PARA LA PROTECCIÓN ELÉCTRICA DE SU DUCHA, SERÁ NECESARIO CONECTAR LOS ELEMENTOS METÁLICOS DE SU PRODUCTO AL CIRCUITO EQUIPOTENCIAL DE SU INSTALACIÓN.

PÓNGASE EN CONTACTO CON SU INSTALADOR HABITUAL, ÉSTE SABRÁ ACONSEJARLE.



AQUAPRODUCTION, Site industriel, F - 44680 Chéméré

10

EN 14428

Paroi de douche, fabriquée en verre de silicate
sodo-calcique de sécurité trempé thermiquement

Aptitude au nettoyage : réussite

Résistance à l'impact/propriétés de fragmentation : réussite

Durée : réussite



SAV
SERVICE HELPLINES
ASSISTENZA POST-VENDITA
SERVICIO POSVENTA

FRANCE

N°Azur 0 810 05 1998
prix d'appel local

UK

020 8842 0033

IRELAND

04697 33102

DEUTSCHLAND

0800 82 27 82 0

ITALIA

(0382) 6181

OSTEREICH

(0222) 21 402 16 0

SCHWEIZ

(01) 748 17 44

ESPANA

93 544 60 76

NEDERLAND

0475 487 100

BELGIE

+31 475 487 100

BELGIQUE

+31 475 487 100

РОССИЯ

963 19 40, 773 67 22