

DÉCO CLIP

Sous-évier sur pieds, portes battantes.



FOCUS

POIGNÉE MÉTAL



DOUBLE BANDEAU



PIEDS IMITATION ALU



CHARNIÈRES FREINÉES



LES + PRODUITS

ESTHÉTIQUE



- CHOIX DE MULTIPLES COLORIS
 - PIEDS IMITATION ALU
 - POIGNÉE MÉTAL
 - DOUBLE BANDEAU
- ALIGNEMENT PARFAIT AVEC LES FAÇADES

CONFORT



- GOUJONS EXCENTRIQUES
- MONTAGE RAPIDE
- CHARNIÈRES FREINÉES
- RÉGLABLES 3 POINTS
- ACCESSIBILITÉ PERMANENTE AU VIDE SANITAIRE

RSE / RÉPARABILITÉ



- PIÈCES DÉTACHÉES
- AMÉLIORATION DE LA DURÉE DE VIE DES MEUBLES

Accédez au tarif des pièces détachées



CONCEPTION DU MEUBLE

5 Largeurs



80 cm 140 cm



PPSM



16 mm - P2

PPSM HYDRO

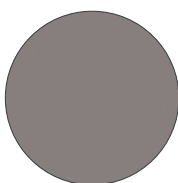


16 mm - P3

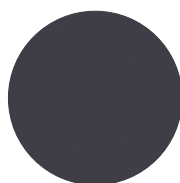
Pieds non réglables



NUANCIER DE LA GAMME



T
Basalte



G
Graphite



BT1
Chêne Bardolino Naturel



N
Blanc Brillant



N2H
Blanc Brillant Hydro **

* PPSM : Panneau de Particules Surfacé Mèlaminé | ** HYDROFUGE : PPSM de type «Milieu humide».



DÉCO CLIP

Sous-évier sur pieds, portes battantes.



DESCRIPTIF TECHNIQUE

Côtés, façades et bandeau : PPSM* 2 faces décors, 4 chants plaqués ABS 0,8 mm (Cf. nuancier ci-dessous) ;

Dos, semelle, 1/2 étagère : PPSM* blanc 16 mm, chants apparents plaqués ;

Dos : amovible, fixé par boîtiers rasants, qui permet un accès permanent au vide-sanitaire ;

Vide-sanitaire standard : 141 mm ;

Assemblage : Vis autotourillonnantes 5x50 ;

Charnières : Freinées clipsables, réglables 3 points ;

Poignées : Métal chromé brillant P006, entraxe 96 mm ;

Mise à niveau : Pieds Polystyrène antichoc imitation alu, H 120 mm (non réglables).

* PPSM : Panneau de Particules Surfacé Mélangé | ** HYDROFUGE : PPSM de type «Milieu humide».

CODES

Références	Désignations	Larg (mm)	Haut (mm)	Prof (mm)
S08N12080	Sous-évier L800 mm, 2 portes	800	820	586
S08N12090	Sous-évier L900 mm, 2 portes	900	820	586
S08N12100	Sous-évier L1000 mm, 2 portes	1000	820	586
S08N12120	Sous-évier L1200 mm, 2 portes	1200	820	586
S08N13120	Sous-évier L1200 mm, 3 portes	1200	820	586
S08N13140	Sous-évier L1400 mm, 3 portes	1400	820	586

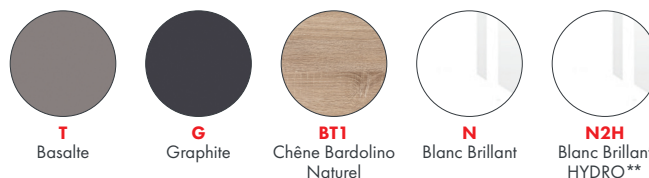
Livré par palette de 20

Option Poubelle : Pour commander nos meubles avec un plancher rallongé (vide-sanitaire alors réduit à 77 mm) et ainsi permettre l'intégration des poubelles 2x14 ou 2x21 litres, il convient alors de rajouter un **R** devant le code article.

Par exemple : pour un meuble sous-évier DÉCO DÉCO 120 3 portes basalte avec plancher rallongé, le code devient **RS08N13120T**.



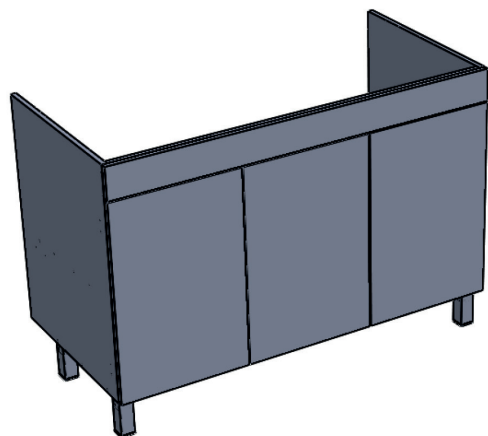
NUANCIER DE 5 DÉCORS



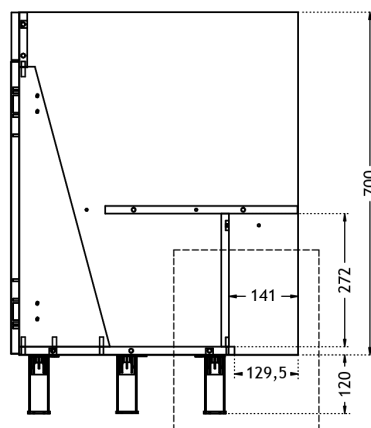
• Remplacer le point du code, par la référence de la couleur.

Exemple : Sous-évier DÉCO CLIP L1200 mm 3 portes en basalte Réf. S08N13120**T**.

SCHÉMAS TECHNIQUES



VUE DE DROITE
Vide-sanitaire standard



VUE DE DROITE
Vide-sanitaire pour poubelle sélective

