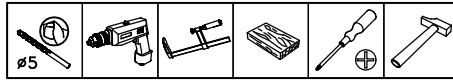
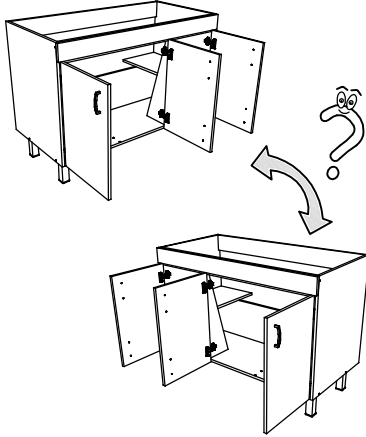


BENT0107

Sous-évier sur pieds - Réversible

3 portes avec poignées



Important :

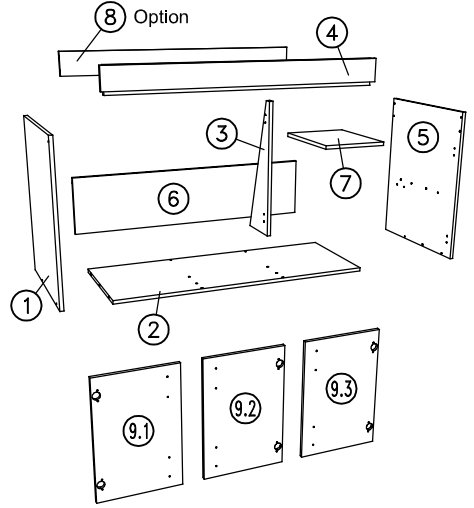
Garder votre notice de montage. Si vous rencontrez un problème, elle serait le moyen le plus clair pour communiquer avec votre magasin. Le meuble s'assemble dans l'ordre de numérotation de ses composants.

Conseils d'entretien :

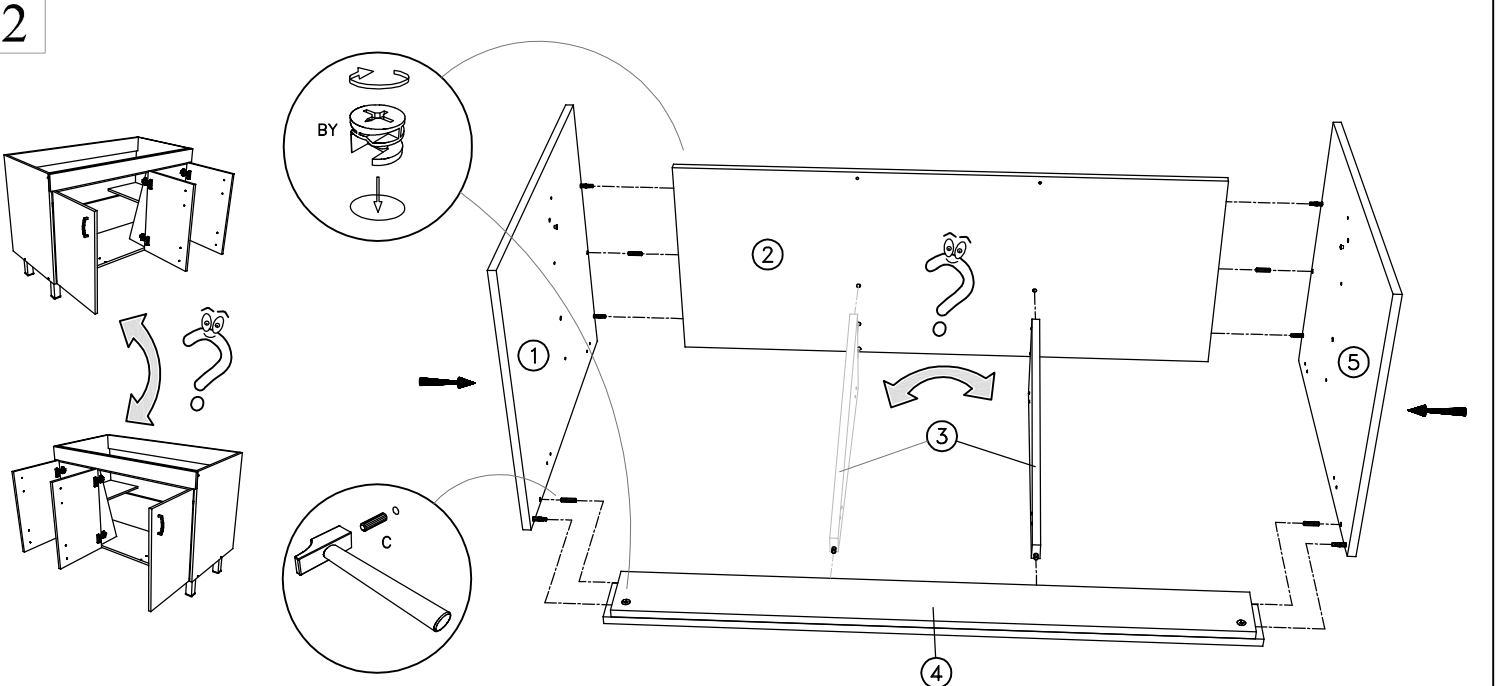
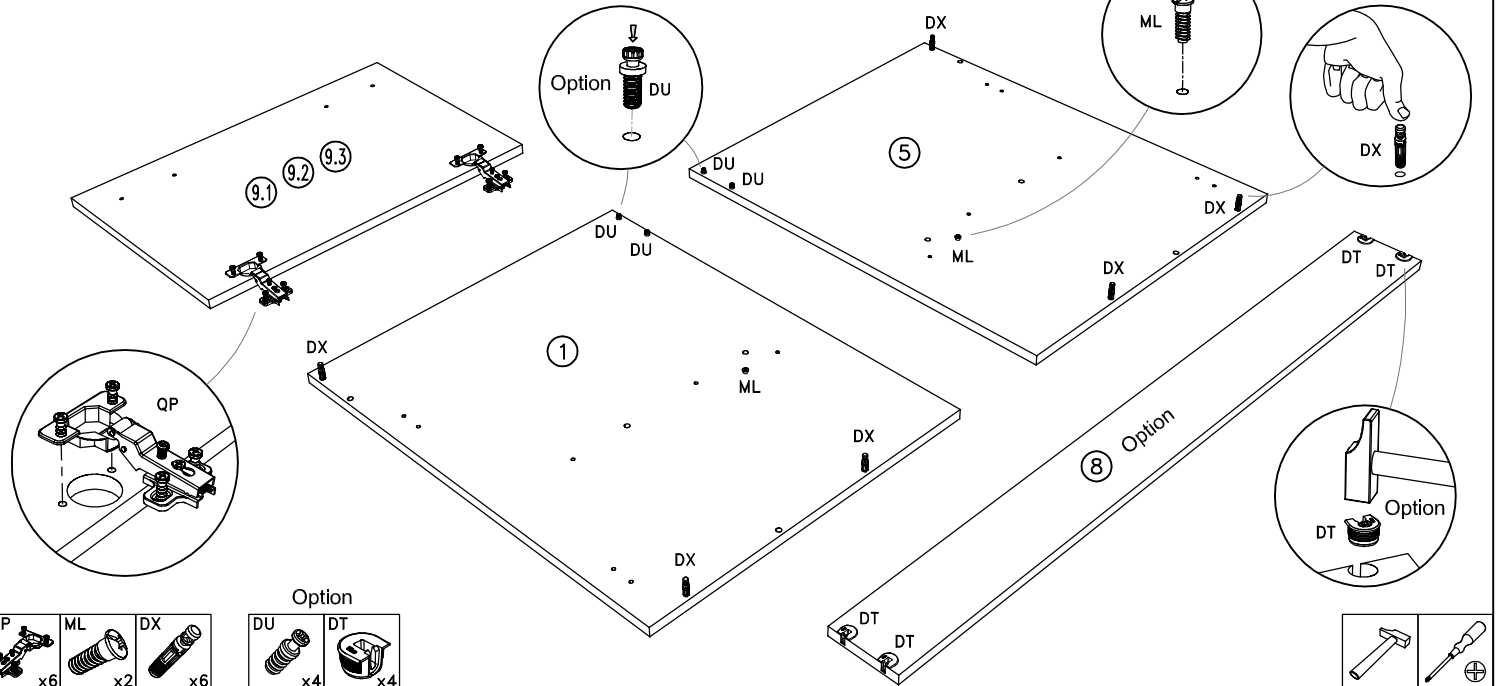
Dépoussiérer avec un chiffon propre, sec et doux. Pour les taches les plus rebelles, passer une éponge humide et essuyer dans le sens du fil du bois avec un chiffon sec, propre et doux. Eviter les solvants, diluants, alcools, abrasifs et produits au silicone.

C 8x30 x6	DX x6	BY x6	MD x5	BJ 4x16 x20
MK x4	ML x4	QP x6	EE x3	
MM * x3	BR 4x25 * x6	* : Selon modèle		

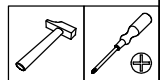
Option	
AR x2	DT x4
L 3,5x15 x4	DU x4
H x6	



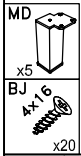
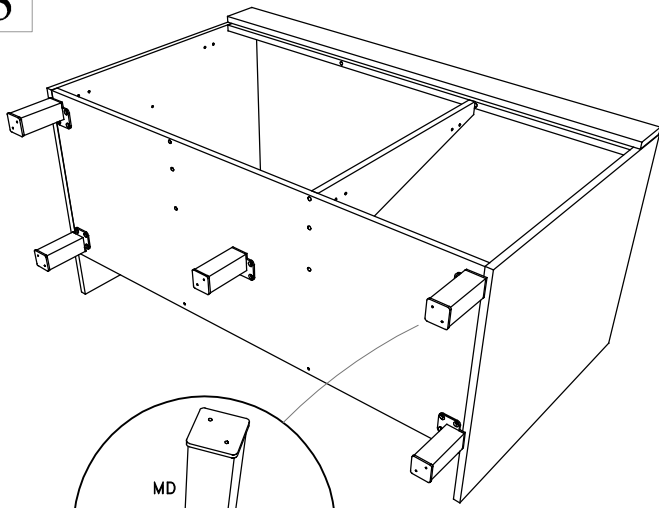
1 ⚠ Dans le cas d'une poubelle sélective, monter les goujons "ML" en position arrière (vide sanitaire réduit)



C 8x30 x4	BY x6
-----------------	----------



3

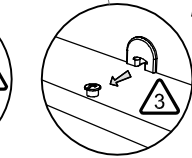
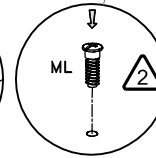
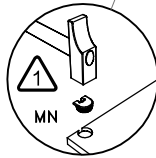
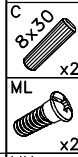
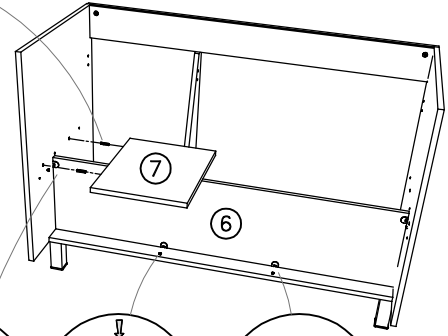
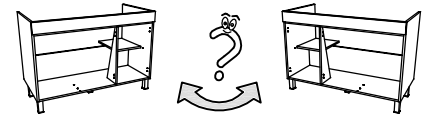
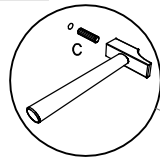


4

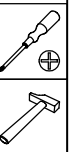
BENT0107

PAGE 2/2

01/10/18

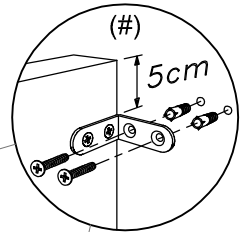
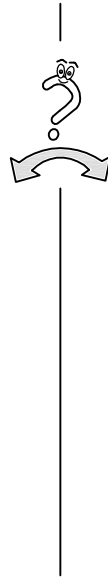
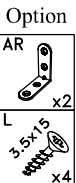
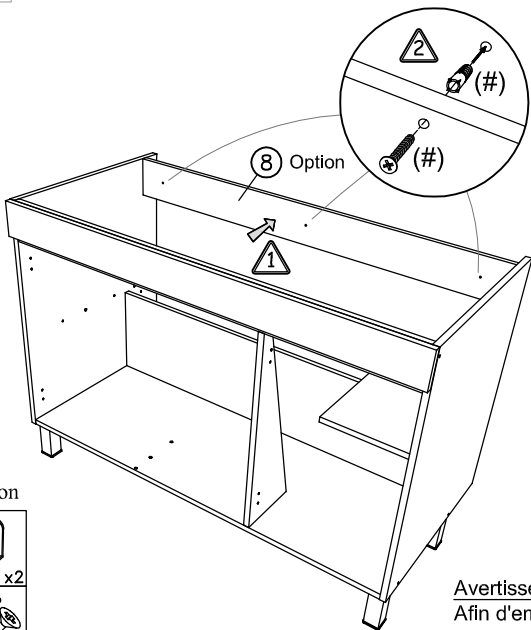


⚠ Dans le cas d'une poubelle sélective, monter le dos "6" en position arrière (vide sanitaire réduit)



5

⚠ Meuble à fixer au mur. (#) Exemple de dispositif de fixation non fourni. A adapter en fonction du support.



Avertissement :
Afin d'empêcher le basculement, ce produit doit-être installé et utilisé, si et seulement si, les points d'ancrage à la structure ont été respectés.



6

