

ARIANE déclipable

Porte-drapeau de la gamme OLFA, avec une ligne sobre et moderne, l'abattant ARIANE déclipable est le support privilégié de tous les décors et les couleurs de la gamme OLFA. Son système de dé-clipsage permet de le retirer de la céramique pour faciliter le nettoyage.

RETILITH®
Technology

Fabriqué en France



Texte pour appel d'offre

Abattant de WC en bois réticulé® (RETILITH®) avec couvercle.
Certifié NF-240, PEFC.
Garantie 10 ans.
Peinture polyuréthane bi-composant.
Poids : 3,4Kg.
Dimensions : L 400-460 mm l 360 mm.
Angle d'ouverture 120°.
Fixations par platine excentrique, vis et capot inox. Vissage par le dessus.
Déclipable.
Pourvu de 2 tampons antidérapants sous l'assise.
Compatible avec les cuvettes normalisées NF avec entraxe 95 à 215 mm.



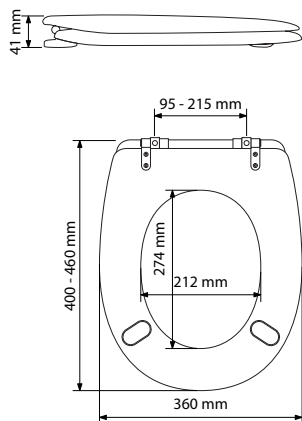
CHARNIÈRES
INOX

DÉCLIPSABLE

VISSERIE
INOX

FACILITÉ
D'ENTRETIEN

ROBUSTE ET
DURABLE



Préconisations

	+++
	+++
	+++
	+++

Finition	Référence *	Emballage	Colisage	Poids
Blanc déclipable	7AR00010701	CARTON	6	3,4 Kg
Silver Skin® blanc déclipable	7AR03560701	CARTON	6	3,4 Kg
Silver Skin® bronze déclipable	7AR08440701	CARTON	6	3,4 Kg
Couleur ou décor déclipable	7ARxxxx0701	CARTON	1	3,4 Kg
Blanc non déclipable (entraxe 155 mm)	7AR00010705	CARTON	6	3,4 Kg

Disponibilité sous 2 à 6 semaines selon la finition.

* pour compléter la référence, remplacez les 4 "x" par le code de finition correspondant à votre choix.

Pièces détachées disponibles pendant la durée de la garantie.

