



CARACTÉRISTIQUES

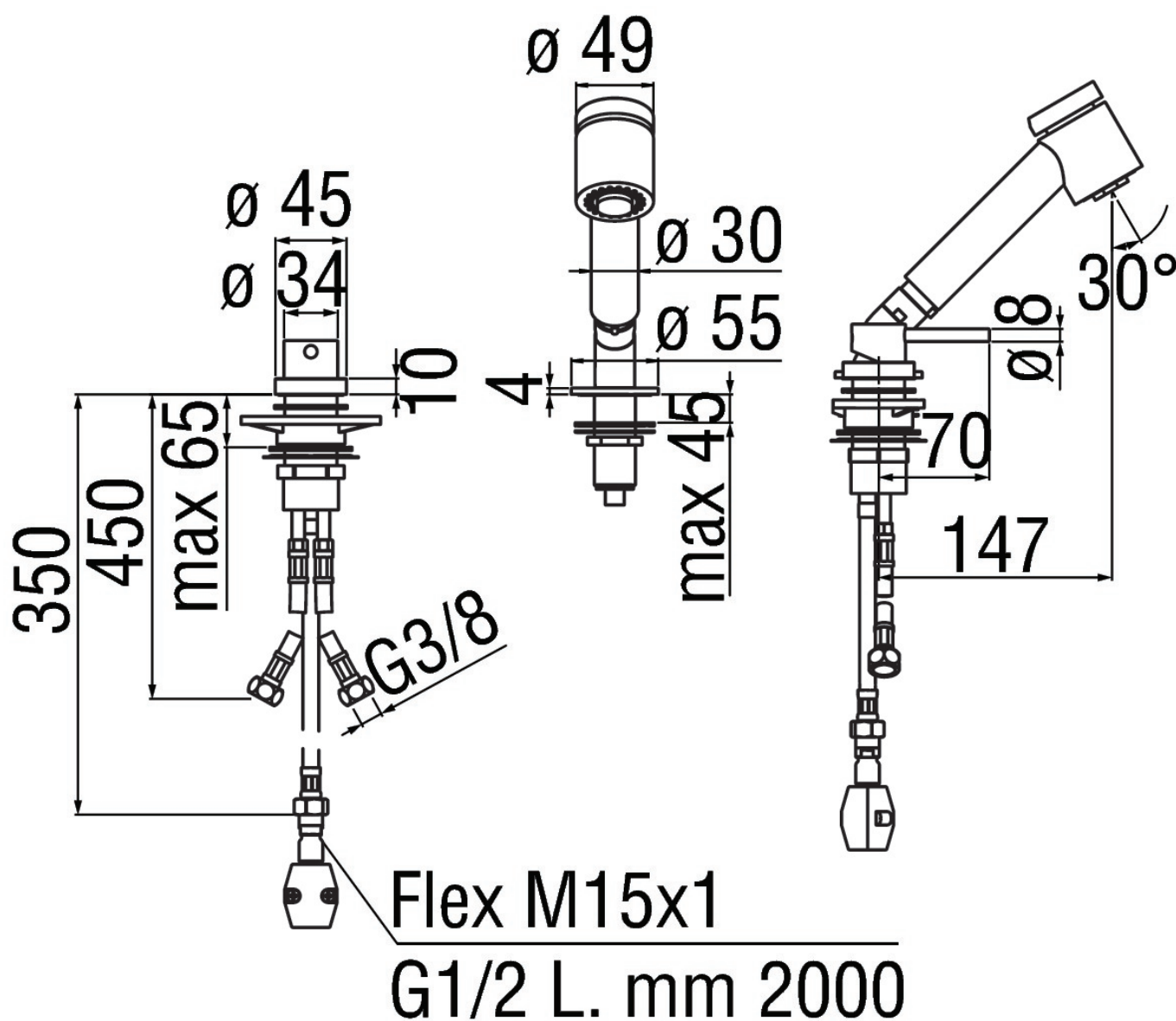
Mitigeur monocommande avec douchette extractible

Chrome

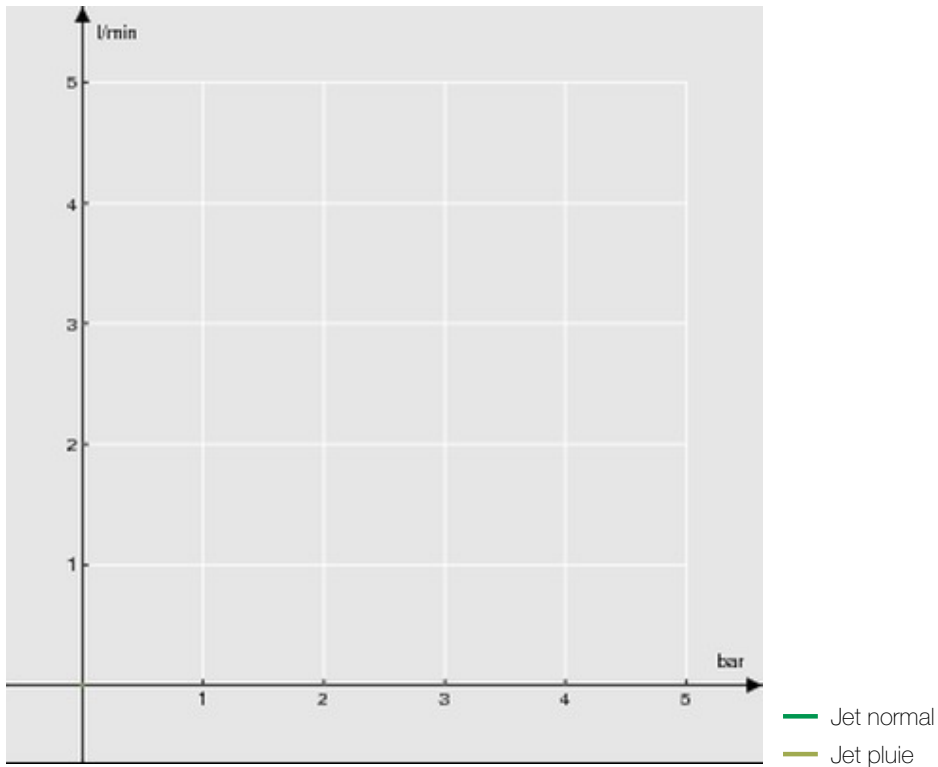
Douchette à 2 jets extractible

Flexibles inox ø 3/8"

Cartouche à double position et limiteur de débit 50 %



GRAPHIQUE DE DÉBIT: CHAUDE/FROIDE



GRAPHIQUE DE DÉBIT: MITIGÉE

