

FRANCAIS

FIXATION DES LAVE-MAINS CUVE RONDE

LAVE-MAINS SANS DOSSERET

- Installer le bec comme indiqué sur le dessin (Figure 1). Visser le tuyau flexible (joint déjà fixé dans l'écrou du flexible).
- Fixer le lave-mains sur un mur (Figure 2).
- Faire un joint avec un mastic silicone en cartouche entre le lave-mains et le mur. Lisser le joint.
- Monter le syphon et brancher l'arrivée eau chaude/eau froide (avec un raccord 15/21 femelle) et l'évacuation des eaux usées (diam 32mm).

LAVE-MAINS AVEC DOSSERET

- Installer le bec comme indiqué sur le dessin (Figure 1). Visser le tuyau flexible (joint déjà fixé dans l'écrou du flexible).
- Assembler le lave-mains et le dossier (Figure 3) :
 - en partie supérieure, glisser le pli du dessus de la cuve dans la fente du dossier.
 - en partie inférieure, les fixer à l'aide des vis fournies.
- Fixer le support lave-mains sur un mur.
- Glisser le haut du dossier entre le support lave-mains et le mur
- Fixer le bas du dossier sur le mur.
- Faire un joint avec un mastic silicone en cartouche entre le dossier et le mur. Lisser le joint.
- Monter le syphon et brancher l'arrivée eau chaude/eau froide (avec raccord 15/21 femelle) et l'évacuation des eaux usées (diam 32mm). Utiliser les joints filtres fournis pour l'arrivée eau chaude/eau froide.
- Option distributeur de savon mural : fixer le support du distributeur à l'aide de l'adhésif double face (à prendre dans le corps du distributeur), en partie supérieure gauche du dossier. Dégraisser au préalable le dossier et le support.

FIXATION DES LAVE-MAINS MONOBLOC

- Monter les accessoires sur la cuve :
 - installer le bec dans le trou situé à droite, puis visser le tuyau flexible (joint déjà fixé dans l'écrou du tuyau) (Figure 1).
 - installer le robinet temporisé de couleur jaune avec la sortie d'eau orientée vers le bec, puis visser le tuyau flexible venant du bec (joint déjà fixé dans l'écrou du tuyau) en le faisant passer entre la cuve et le support robinet (Figure 4).
 - installer le pré-mélangeur sur le robinet temporisé (joint fourni), avec l'eau chaude sur la gauche.
 - installer la bonde. Sur ce lave-mains, on n'utilise pas la grille livrée avec la bonde. Récupérer le vis, le joint et la pièce plastique, et les fixer sur le fond de la cuve.

ENGLISH

HAND-BASIN FITTING WASH HAND BASIN WITHOUT SPLASBACK

- *Install the swan neck as shown in the diagram (Fig. 1). Screw attach the flexible hose (seal already present in hose nut).*
- *Secure basin to the wall (Fig. 2)*
- *Run a silicon seal between the basin and the wall using a cartridge gun. Smooth off seal.*
- *Install the siphon and connect the hot/cold water inlet (with a female 15/21 connector) as well as the waste water pipe (32mm diam.)*

WASH HAND BASIN WITH SPLASBACK

- *Install the swan neck as shown in the diagram (Fig. 1). Screw attach the flexible hose (seal already present in hose nut).*
- *Assemble the basin and splashback (Fig. 3)*
 - *at the top, slide the fold at the top of the basin into the slot in the splashback.*
 - *Secure them together at the bottom using the screws provided.*
- *Secure the wash hand basin bracket onto the wall.*
- *Slide top of splashback between hand basin bracket and wall.*
- *Secure bottom of splashback to the wall*
- *Run a silicon seal between the splashback and the wall. Smooth off seal.*
- *Install the siphon and connect the hot/cold water inlet (with a female 15/21 connector) as well as the waste water pipe (32mm diam.). Use the filter connectors provided for the hot/cold water inlet.*
- *Wall mounted soap dispenser option: after thoroughly degreasing the splashback and bracket, secure the distributor bracket using the double sided adhesive (found in the distributor body), onto the upper part of the splashback.*

MONOBLOC WASH AND BASIN FITTING

- *Assemble the basin accessories :*
 - *Install the swan neck in the hole located on the right, and then screw attach the flexible hose (seal already present in hose nut).(Fig. 1)*
 - *Install the yellow timeout tap with the water outlet pointing towards the swan neck, and screw attach the flexible hose coming from the swan neck (seal already present in hose nut) by putting it between the basin and the tap support (Fig. 4).*
 - *Install the pre-mixer on the timeout tap (seal provided), with hot water on the left.*
 - *Install the plug. On this wash hand basin, do not use the grid delivered with the plug. Use the screw, the seal and the plastic part, and secure them in the bottom of the basin*

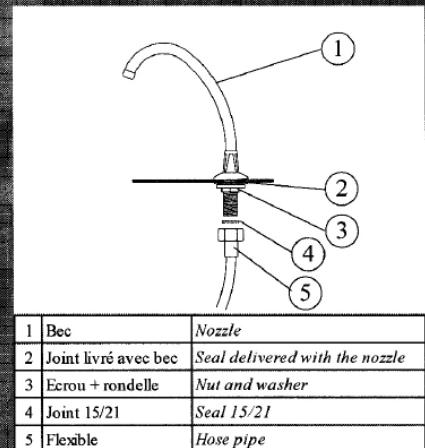


Figure 1

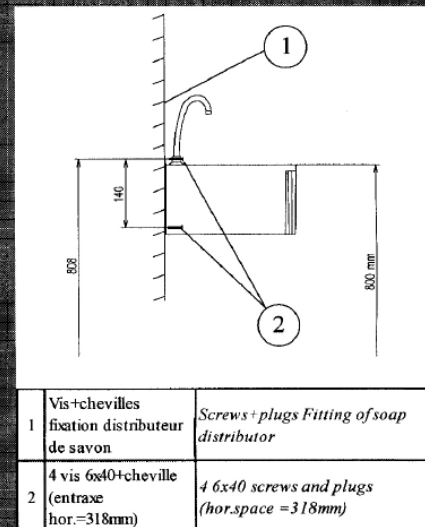


Figure 2

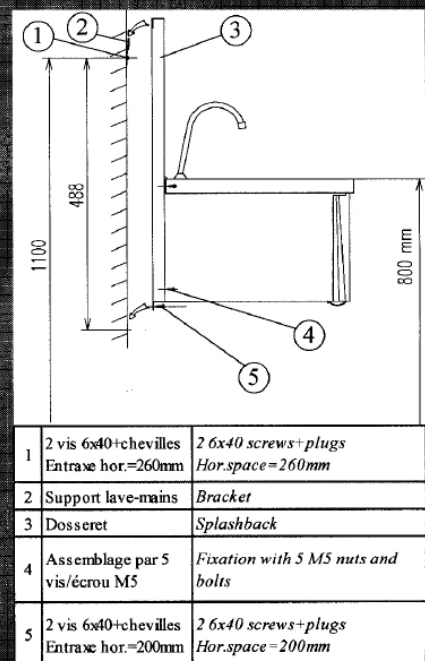
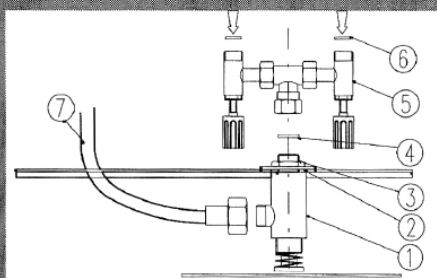


Figure 3

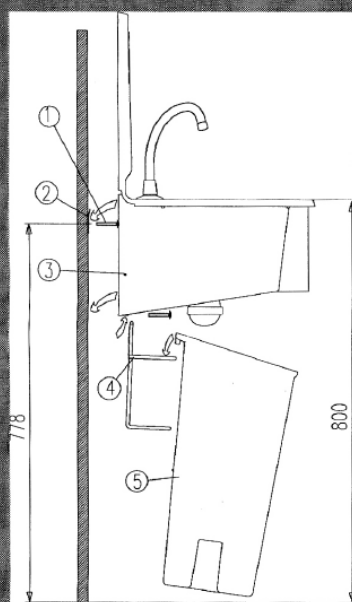
FRANCAIS

FIXATION DES LAVE-MAINS MONOBLOC



1	Robinet temporisé	Timeout tap
2	Rondelle grise	Grey washer
3	Ecrou	Nut
4	Joint rouge	Red seal
5	Pré-mélangeur	Pre-mixer
6	Joint filtre blanc	White filter connector
7	Tuyau flexible	Hose pipe

Figure 4



1	4 vis 6x40+chevilles	4 6x40 screws+plugs
2	Support lave-mains	Bracket
3	Habillage	Lagging
4	Support poubelle	Rubbish bin support
5	Poubelle	Rubbish bin

Figure 5

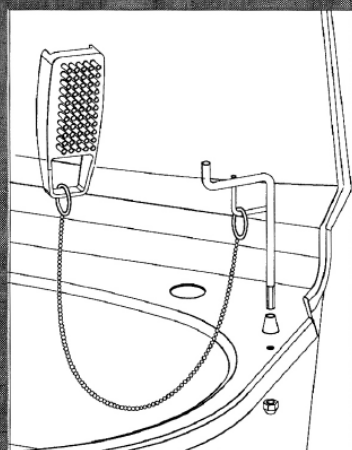


Figure 6

- Fixer le support lave-mains sur un mur (Figure 5).
- Pour le lave-mains avec poubelle : la hauteur par rapport au sol, du dessus du lave-mains doit être au minimum de 850mm. Augmenter de 50mm les cotes indiquées dans le dessin.
- Glisser l'habillage du lave-mains entre le support lave-mains et le mur.
- Le dosseret du lave-mains est d'origine incliné vers l'arrière, afin qu'au montage il plaque parfaitement sur le mur.
- Fixer le bas du lave-mains sur le mur.

- Faire un joint avec un mastic silicone en cartouche entre le dosseret et le mur. Lisser le joint.
- Monter le syphon et brancher l'arrivée eau chaude/eau froide (avec raccord 15/21 femelle) et l'évacuation des eaux usées (diam 32mm). Utiliser les joints filtres fournis, pour l'arrivée eau chaude/eau froide.
- Option poubelle : installer le support poubelle en fil inox, en glissant les deux extrémités en forme de crochet dans les lumières situées sous le lave-mains, côté mur.
- Option distributeur de savon mural : fixer le support du distributeur à l'aide de l'adhésif double face (à prendre dans le corps du distributeur), en partie supérieure gauche du dosseret. Dégraisser au préalable le dosseret et le support.
- Option pompe à savon et brosse :
 - installer la pompe à savon dans le trou situé à gauche, comme indiqué sur la notice de la pompe.
 - installer le support de la brosse sur le dessus de la cuve, et fixer la chaîne et la brosse (figure 6).

REGLAGE ET ENTRETIEN DES LAVE-MAINS

- Le mélangeur est équipé de clapets anti-retour.
- Réglage de la température, du débit et de la pression par ouverture ou fermeture des deux robinets d'eau chaude et d'eau froide.
- Nettoyage du lave-mains à l'eau savonneuse ou tout autre produit pour l'acier inoxydable. Pour le lavage de la poubelle, ne pas utiliser de produits susceptibles de détériorer le polyéthylène (alcools éthyliques, dérivés du vin, eau de javel pure, essence, vinaigre, acide nitrique, sulfurique, chlorhydrique...). Ne pas la sécher à une température supérieure à 85°C.

ENGLISH

HAND-BASIN FITTING

- Fix hand basin bracket to the wall (Fig. 5)

- For the hand basin with waste bin, the height in relation to the ground, from the top of the wash hand basin should be a minimum of 850mm. Increase the sides shown in the drawing by 50 mm.

- Slide the wash hand basin housing between the bracket and the wall

- The splashback starts off tilted backwards, so that when installed it has a perfect fit against the wall.

- Secure the bottom of the wash hand basin to the wall

- Run a silicon seal between the splashback and the wall. Smooth off seal.

- Install the siphon and connect the hot/cold water inlet (with a female 15/21 connector) as well as the waste water pipe (32mm diam.) Use the filter connectors provided for the hot/cold water inlet.

- Waste bin option: install the stainless steel wire waste bin stand, by sliding the two hooked ends into the portholes located under the wash hand basin on the wall side.

- Wall mounted soap dispenser option: after thoroughly degreasing the splashback and bracket, secure the distributor bracket using the double sided adhesive (found in the distributor body), onto the upper part of the splashback.

- Soap pump and brush option:
 - Install the soap pump in the hole located to the left, as shown on the pump notice.

- Install the brush bracket above the basin, and attach the chain to the brush (Fig. 6)

WASH HAND BASIN ADJUSTMENT AND MAINTENANCE

- The mixer is equipped with anti-return valves,

- The temperature and output of hot and cold water are adjusted by opening and closing the taps.

- Clean the wash hand basin with soapy water, or any other product suitable for stainless steel. To clean the waste bin, do not use products which might cause deterioration to polythene (ethyl alcohol, spirits, neat bleach, petrol, vinegar, nitric acid, sulphuric acid, chlorohydric acid, etc.). Do not dry at a temperature of over 85°C.

FRANCAIS

REGLAGE ET ENTRETIEN DES LAVE-MAINS

- Toute modification dégage la responsabilité du fabricant et ne permet plus de bénéficier du droit d'usage de la marque NF Hygiène Alimentaire.
- La marque NF Hygiène Alimentaire certifie la conformité au référentiel NF031. Caractéristique certifiée : aptitude au nettoyage.
Organisme certificateur : AFNOR CERTIFICATION - Tour Europe - 92049 Paris La Défense cedex.


LAVE-MAINS ELECTRONIQUE FONCTIONNEMENT

- Ouverture automatique dès présentation des mains ou d'un objet sous le robinet avec détection par cellule.
- Fermeture automatique après le retrait des mains ou après 30 secondes (sécurité en cas de malveillance).

CARACTERISTIQUES ELECTRIQUES

- Ce lave-mains est conforme à la directive basse tension 73/23/CEE, à la directive CEM 89/336/CEE et à la norme NF EN60335-1.
- L'alimentation de l'électrovanne est en tension de sécurité 12V.
- Connexions du lave-mains par un câble A07-RNF 2x1mm² et un fil de terre non fournis et sous la dépendance d'un dispositif de coupure omnipolaire ayant une distance d'ouverture d'au moins 3mm.
- Tension : 230V monophasé 50Hz Intensité : 100mA.

FIXATION ET BRANCHEMENT

- Installer la bonde, le lave-mains et les options comme indiqué à la page précédente.
- Branchement du câble d'alimentation à l'intérieur du boîtier électronique. Fixer le fil de terre sur la vis située près du sigle  à l'aide d'une cosse fermée de 5 non fournie. Serrer la cosse entre la tole et le premier écrou. Serrer le deuxième écrou.
- Monter le siphon et brancher les arrivées et l'évacuation comme indiqué à la page précédente.

NON FONCTIONNEMENT

- Vérifier l'alimentation électrique et le fusible à l'intérieur du boîtier.
- Pour toute autre panne, contactez votre revendeur ou un SAV agréé.

ENGLISH

WASH HAND BASIN ADJUSTMENT AND MAINTENANCE

- Any modification whatsoever will release the manufacturer from any responsibility under guarantee, and will negate the use of the 'NF Food Hygiene' label
- The NF Food Hygiene label attests to compliance with the NF301 standard for Ease of Cleaning.
Certifying body: AFNOR CERTIFICATION - Tour Europe - 92049 Paris La Defense Cedex


ELECTRONIC HAND-BASIN OPERATION

- Automatic flow governed by photoelectric cell.
- Automatic shut off on withdrawal of hand or after 30 seconds.

ELECTRICAL SPECIFICATION

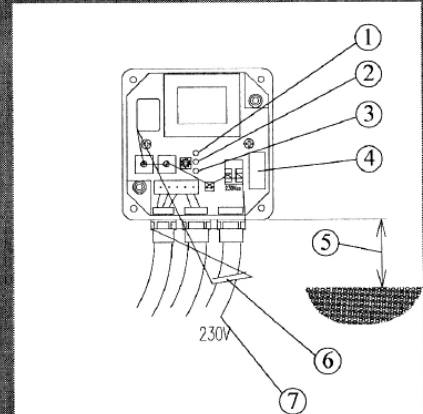
- This unit complies with the low voltage directive 72/23/CEE, the CEM 89/336/CEE directive and the NF EN60335-1 standard.
- The electrovalve operates at 12V.
- A07-RNF 2x1mm² and earth wiring to the unit (not supplied) must be protected by a cut out with an aperture of at least 3mm.
- Voltage: 230 V single phase, 50 Hz, 100 mA

FITTING

- Install the plug, the wash hand basin and options as described on previous page.
- Connect the power cable to the interior of the electronic unit. Attach the earth to the terminal marked  using a 5 spade, (not supplied). Tighten the spade between the steel and the first nut. Tighten the second nut.
- Install the siphon and connect the water inlets and outlets as described on the previous page.

OPERATIONAL FAILURE

- Check power supply and fuse.
- In the event of any other fault, contact your dealer or approved after sales service.



1	LED vert = détection électrovanne	Green LED = detection solenoid valve
2	LED rouge = sécurité	Red LED = Security
3	LED jaune = alimentation 12V	Yellow LED = 12V source
4	Boîte fusible	Spare fuse
5	Position boîtier à 50cm mini du sol, sous le lave-mains	Fix box at least 50cm above floor, beneath the bowl.
6	Dispositif de coupure omnipolaire ayant une distance d'ouverture d'au moins 3mm	Cut out with at least 3mm opening
7	Câble diam 6,5 A07-RNF-2x1mm ² et un fil de terre - non fournis	Wiring diam 6,5 A07-RNF-2x1mm ² and earth - not supplied.