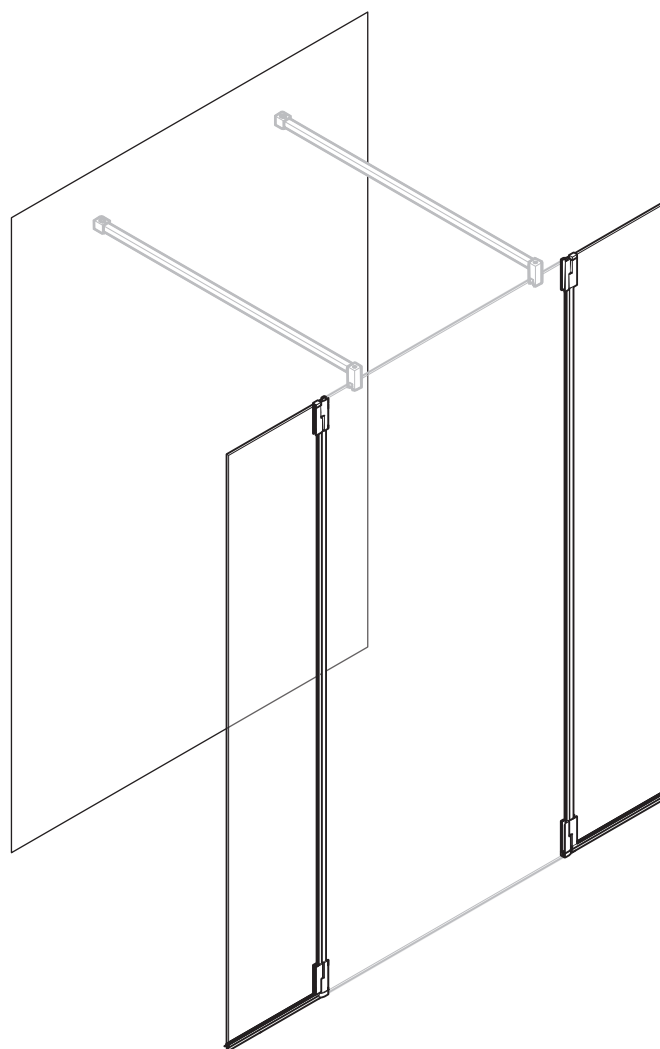
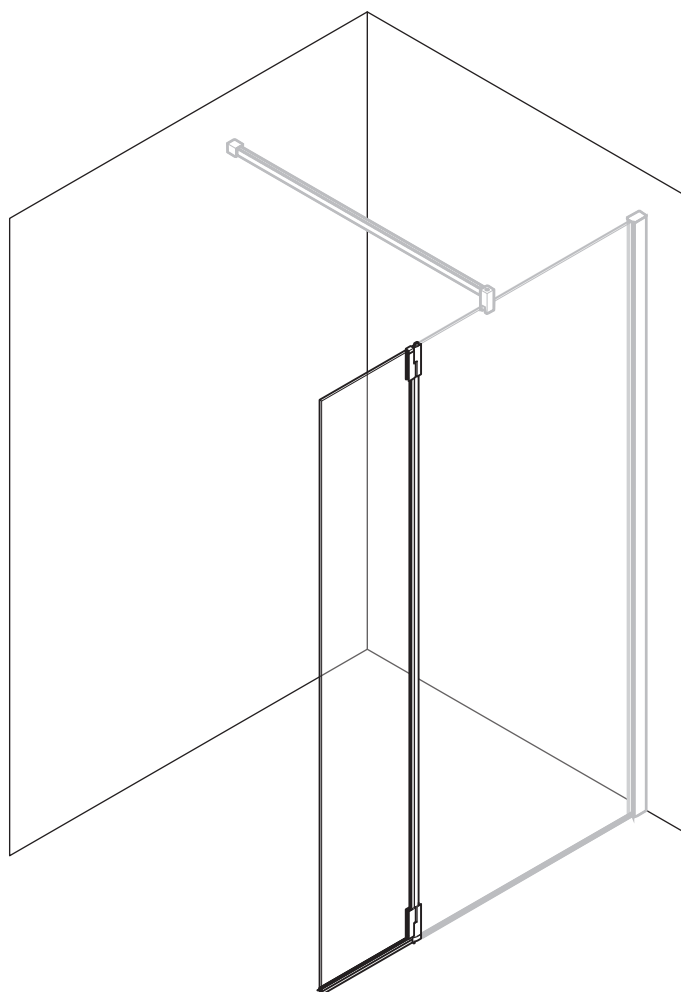
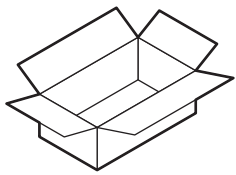
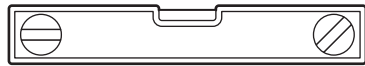
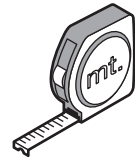
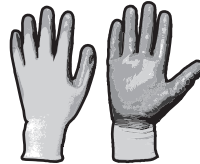
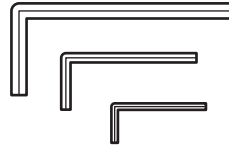
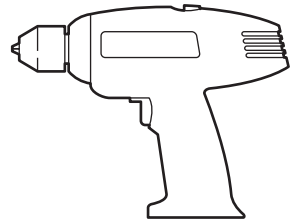
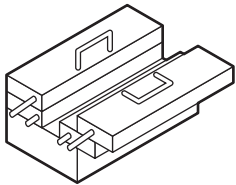


KUADRA

H2



<hr/> <hr/> <hr/> <hr/>	<hr/> <hr/> <hr/> <hr/>
-------------------------	-------------------------



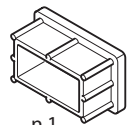
n.1



n.1



n.1



n.1



n.1



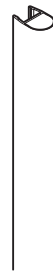
M4x4 n.6



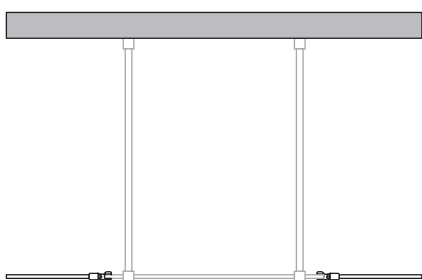
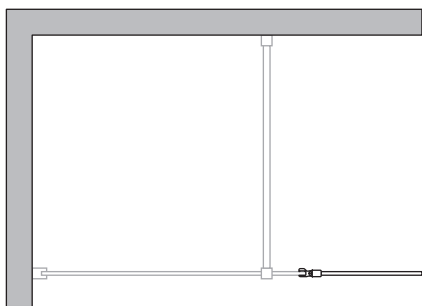
n.2

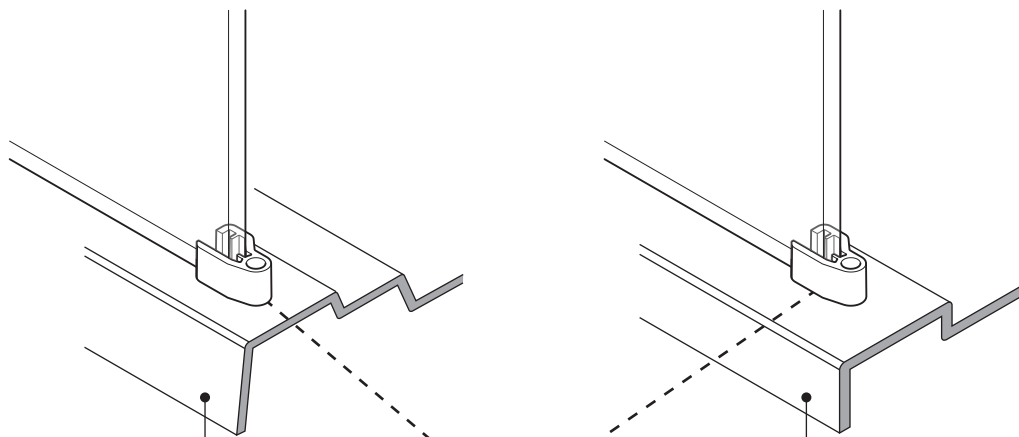
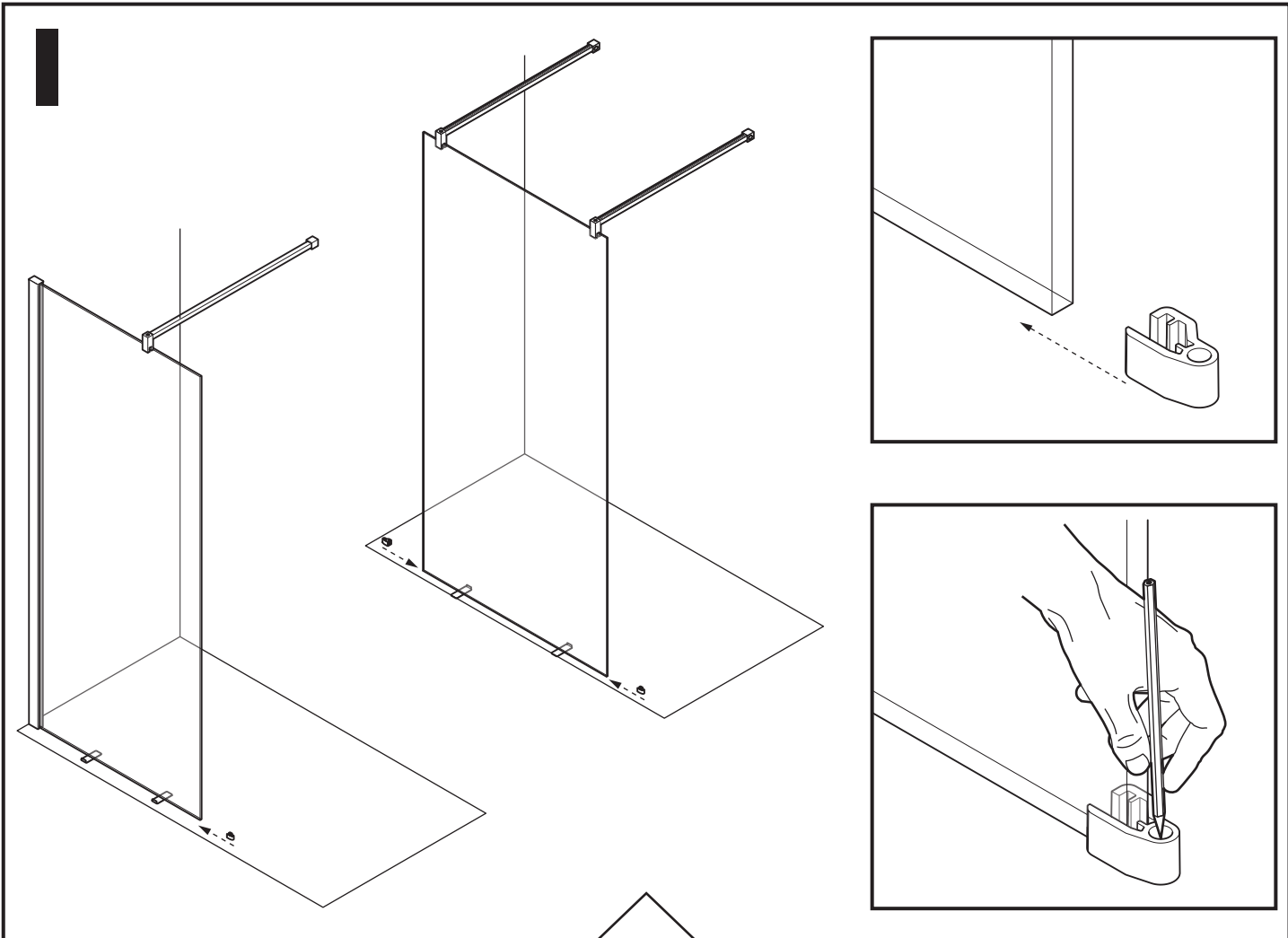


x1

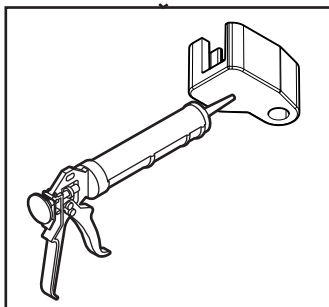


x2





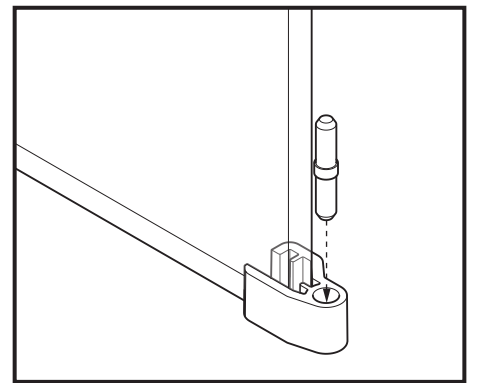
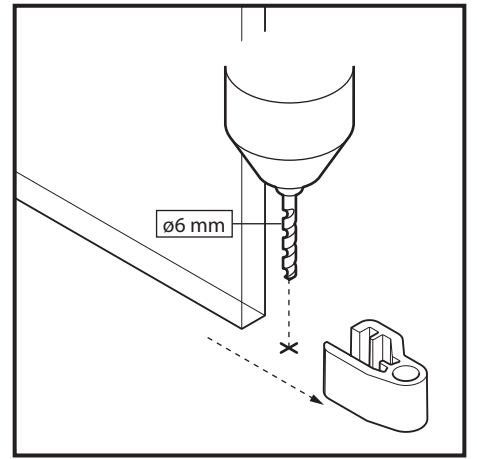
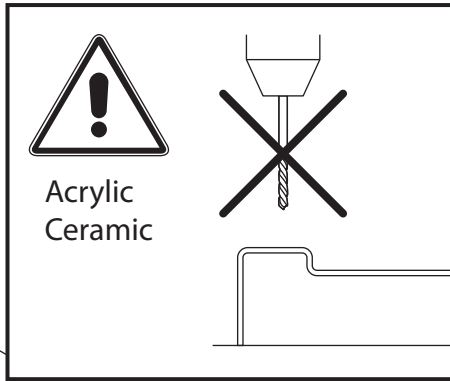
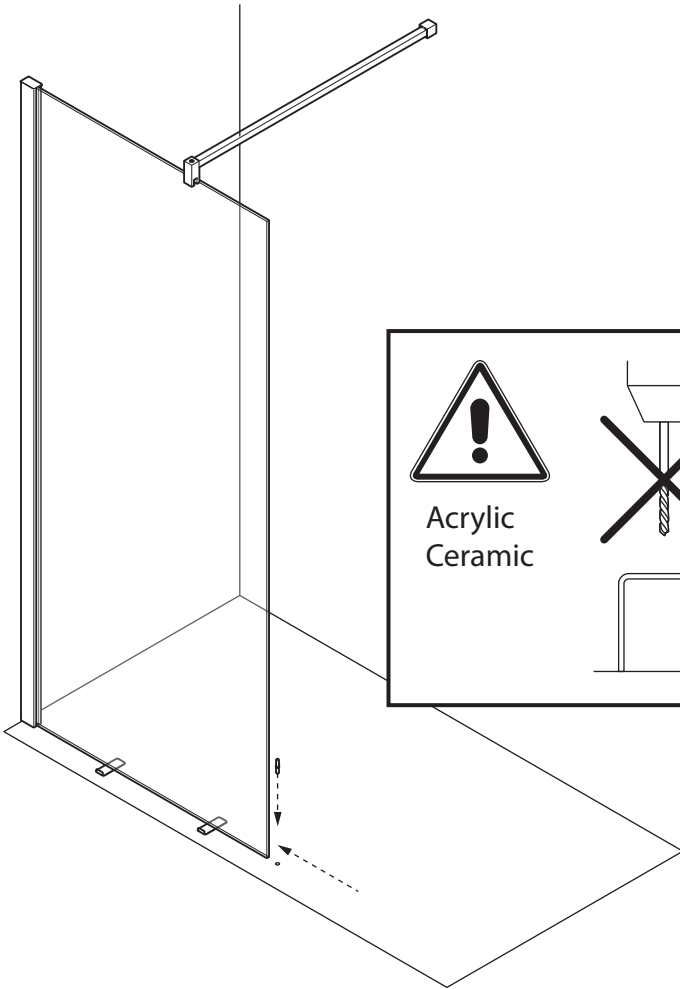
Acrylic



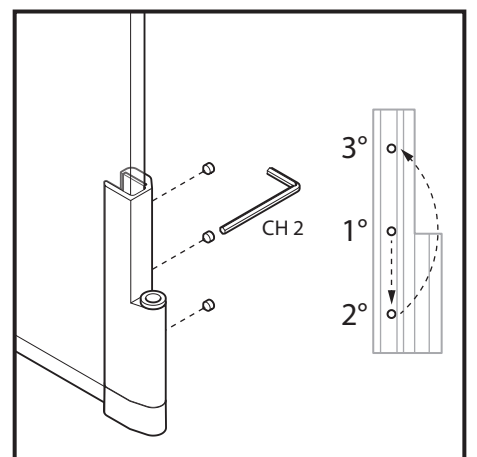
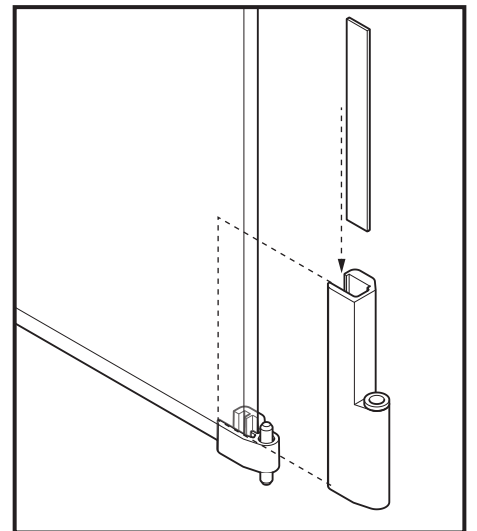
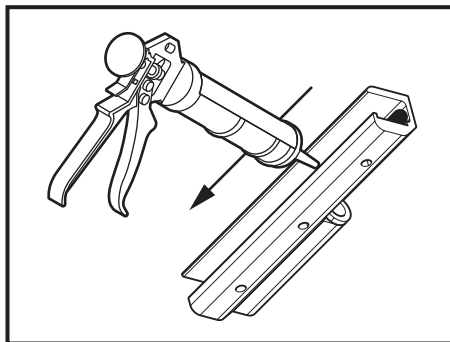
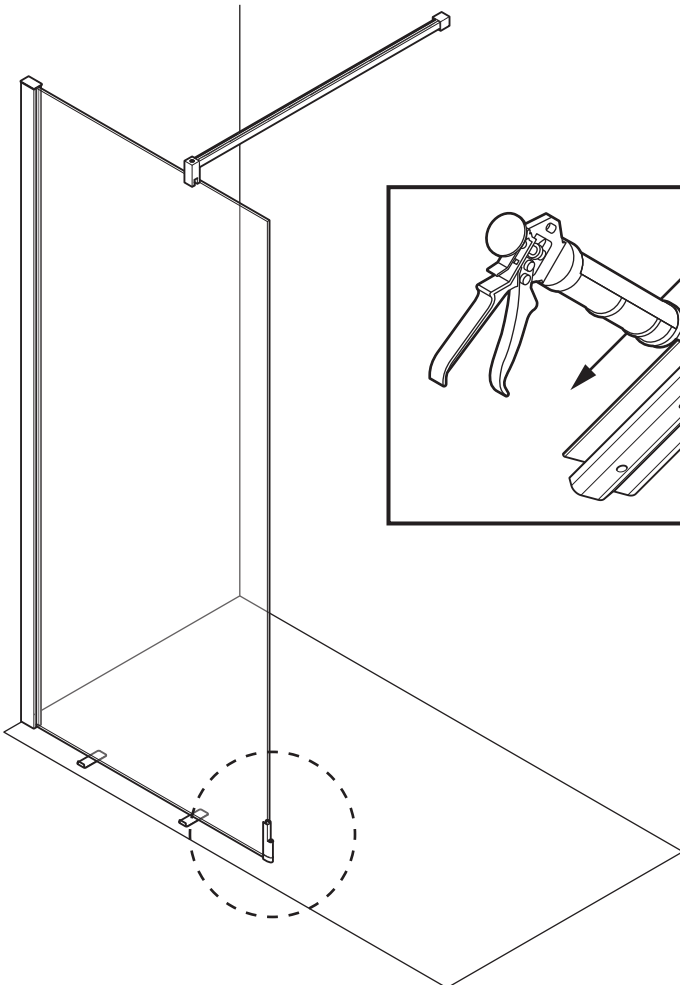
Ceramic



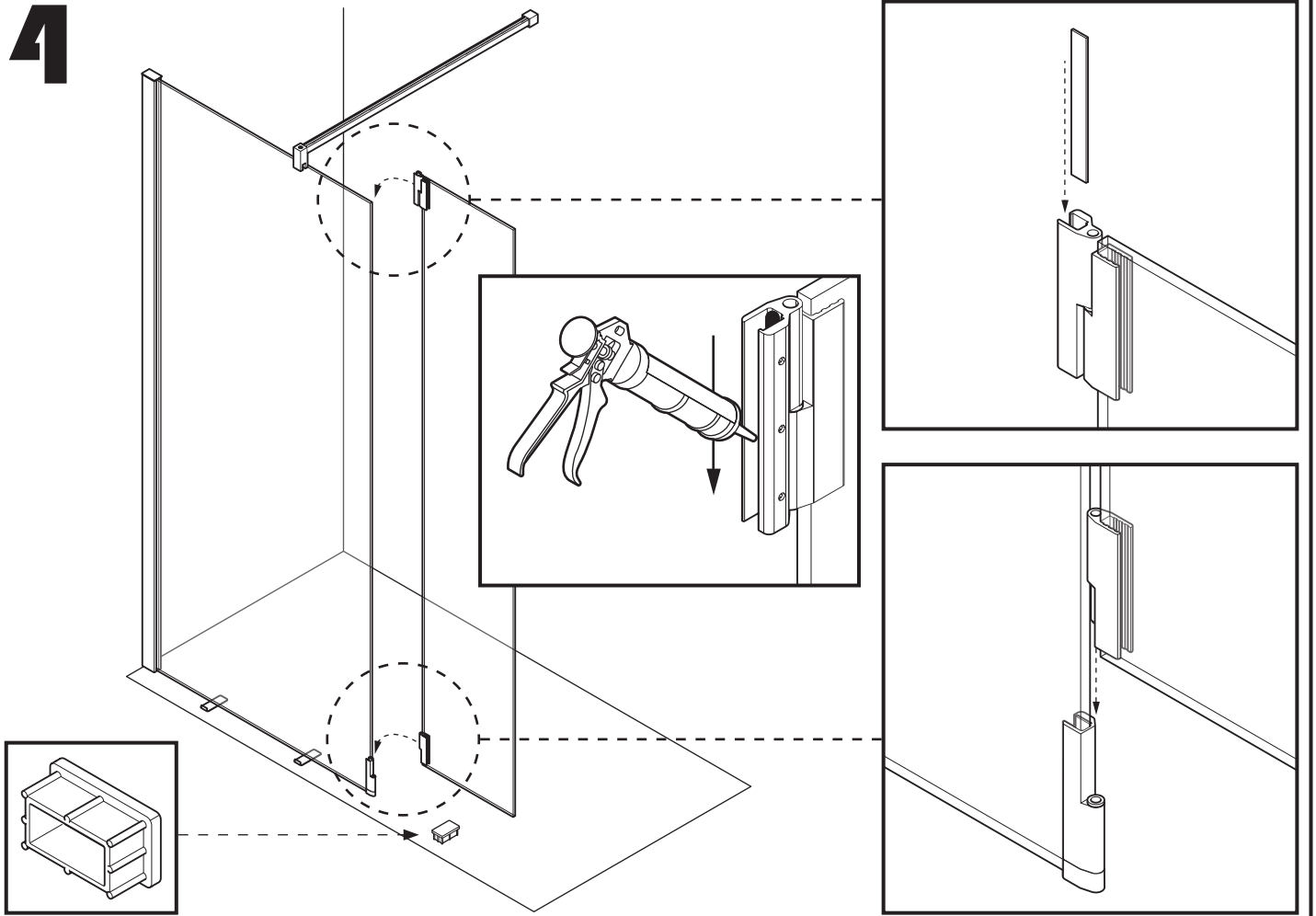
2



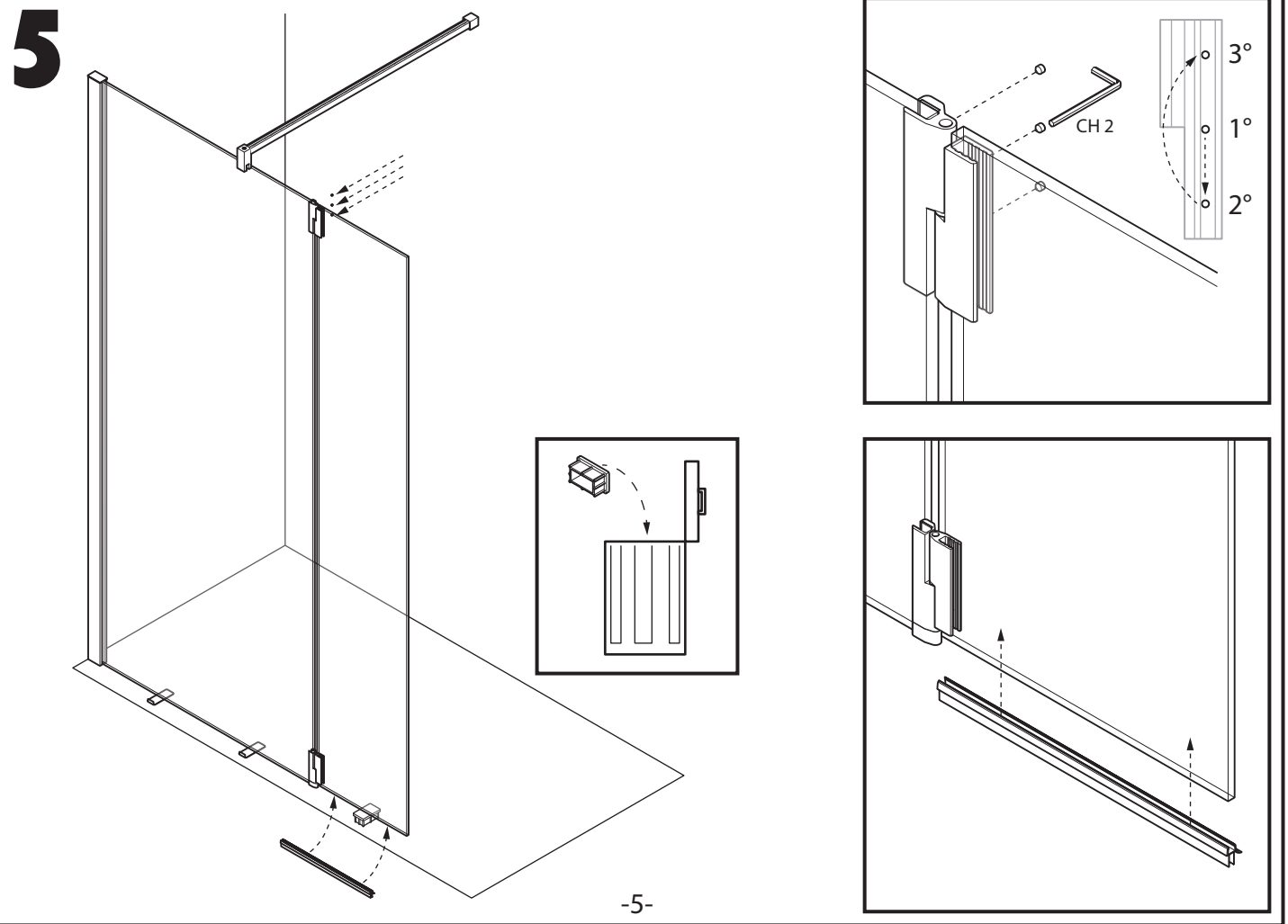
3

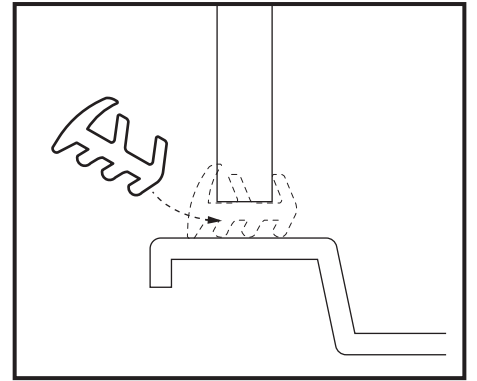
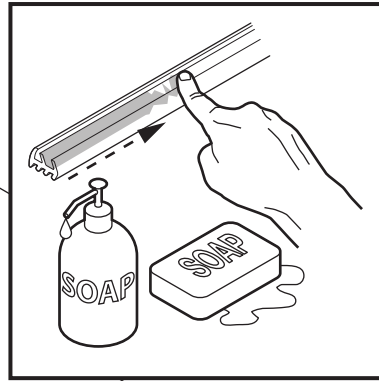
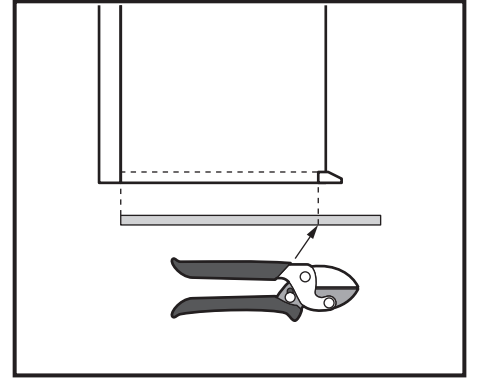
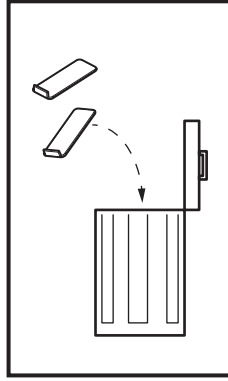
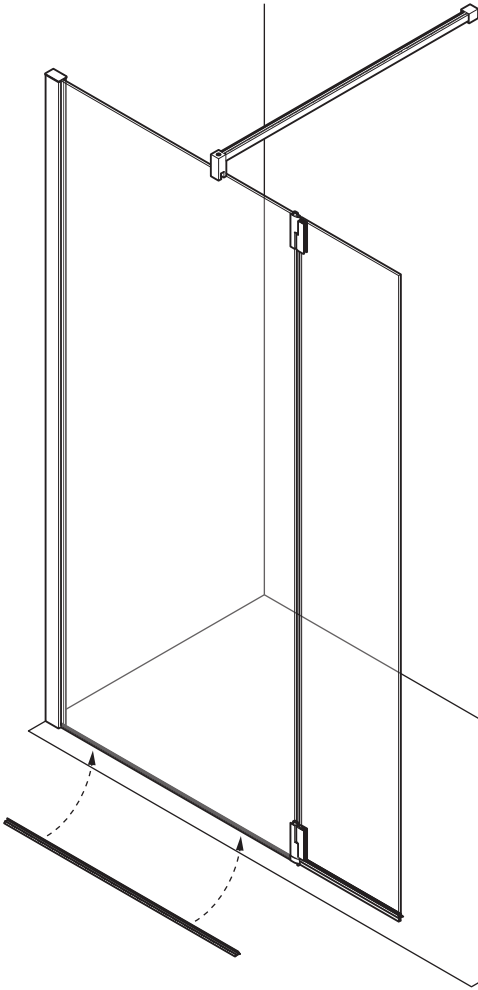
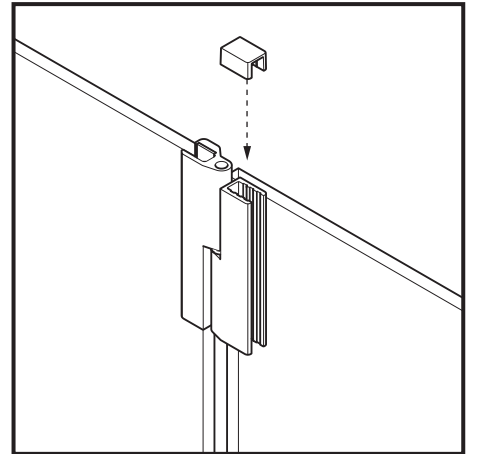
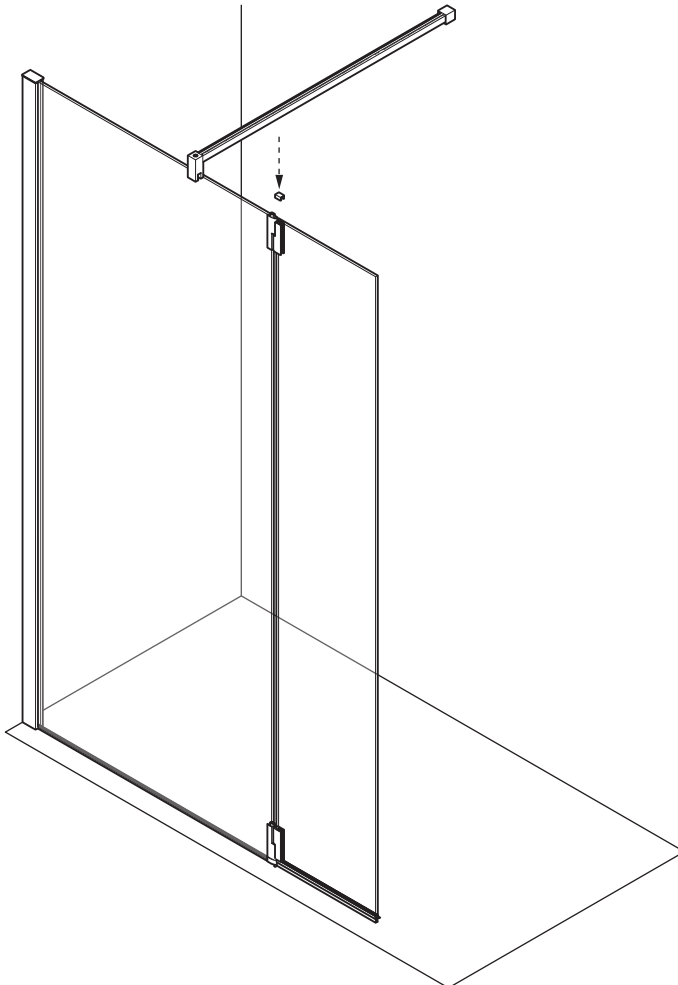


4

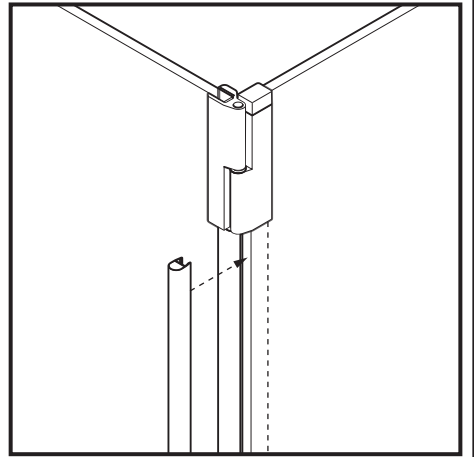
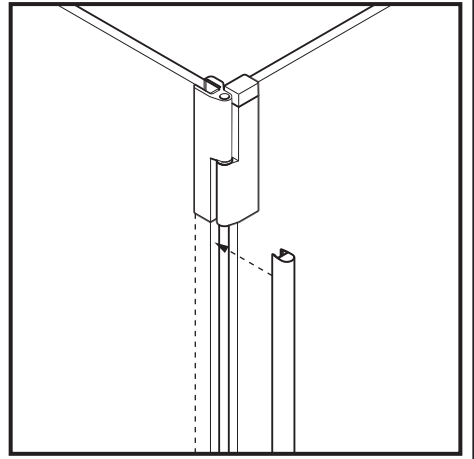
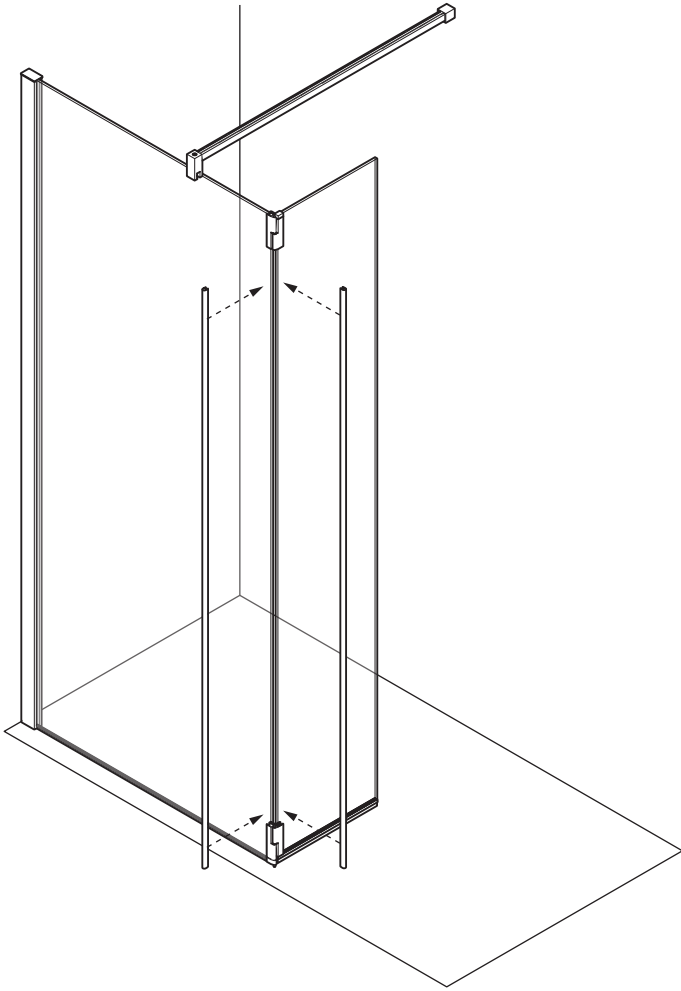


5



6**7**

8



Note:
