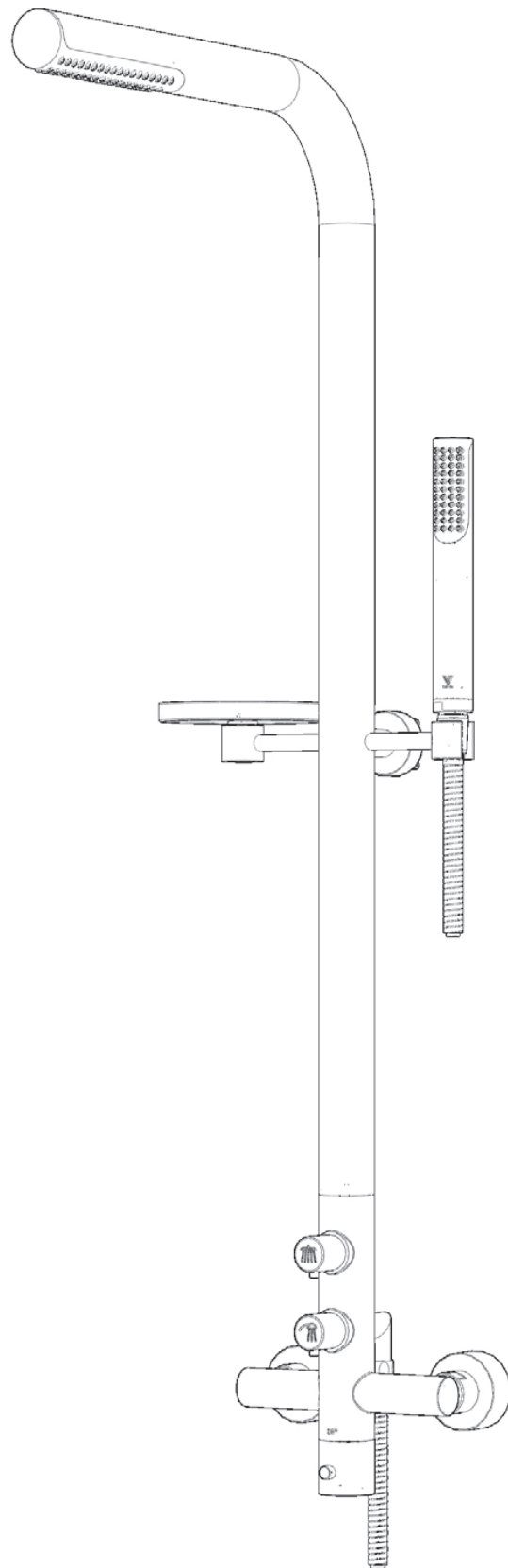
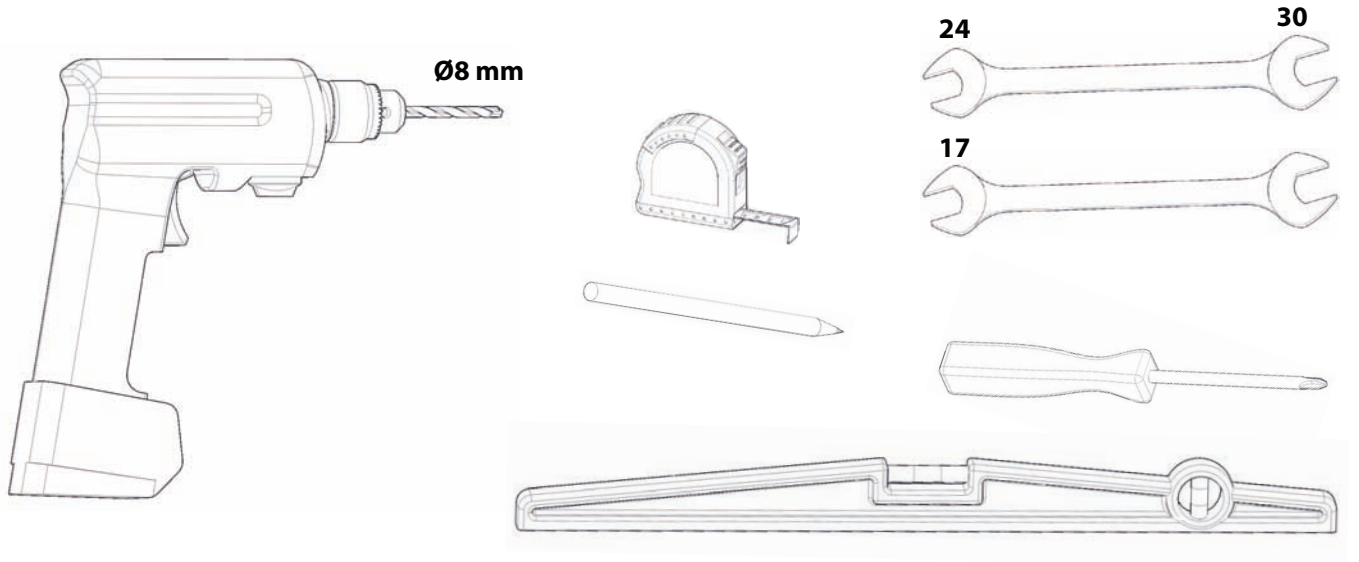


• allure

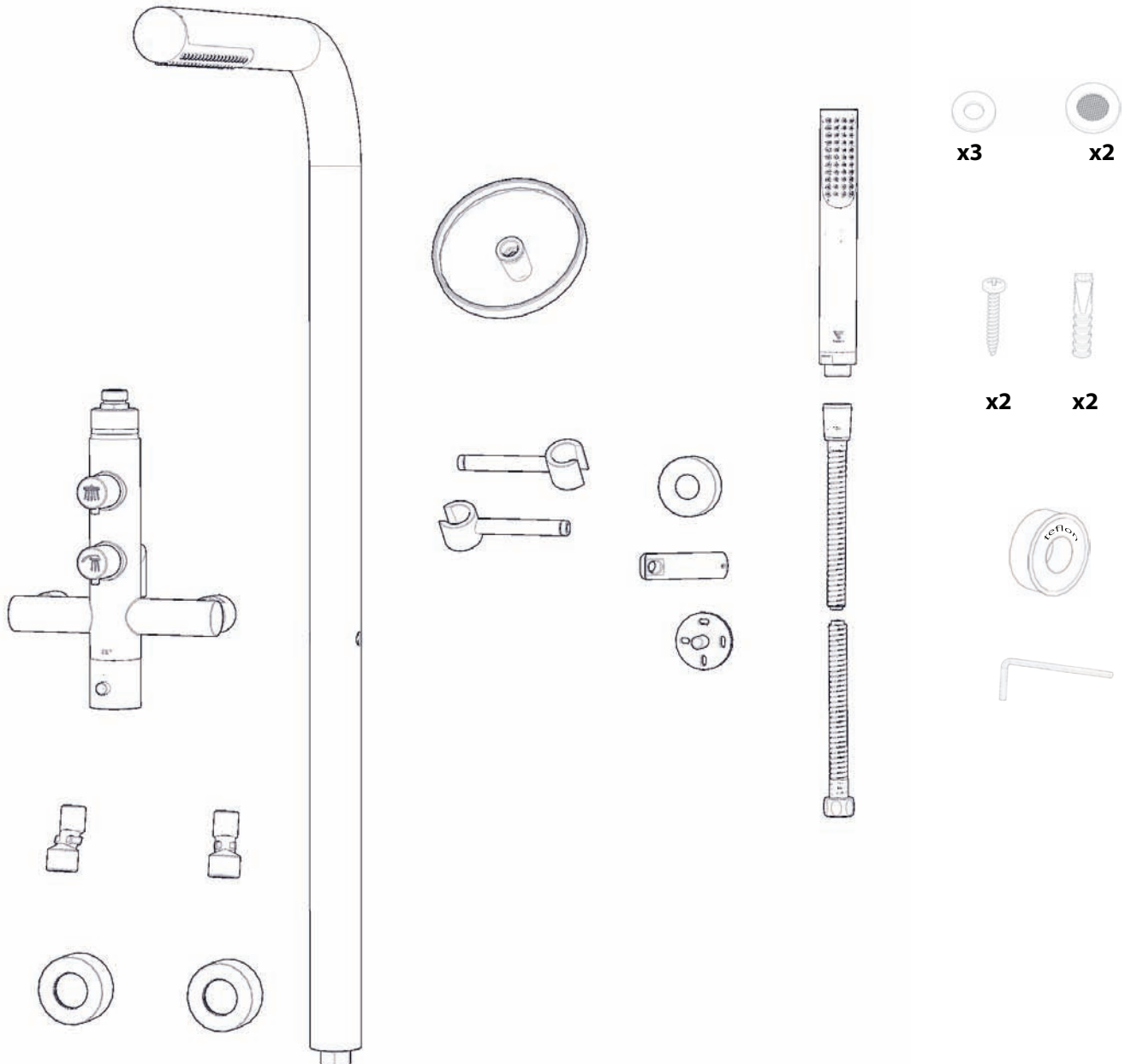
notice d'installation
et d'entretien



• outillage

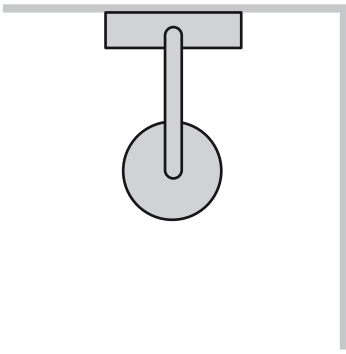


• contenu

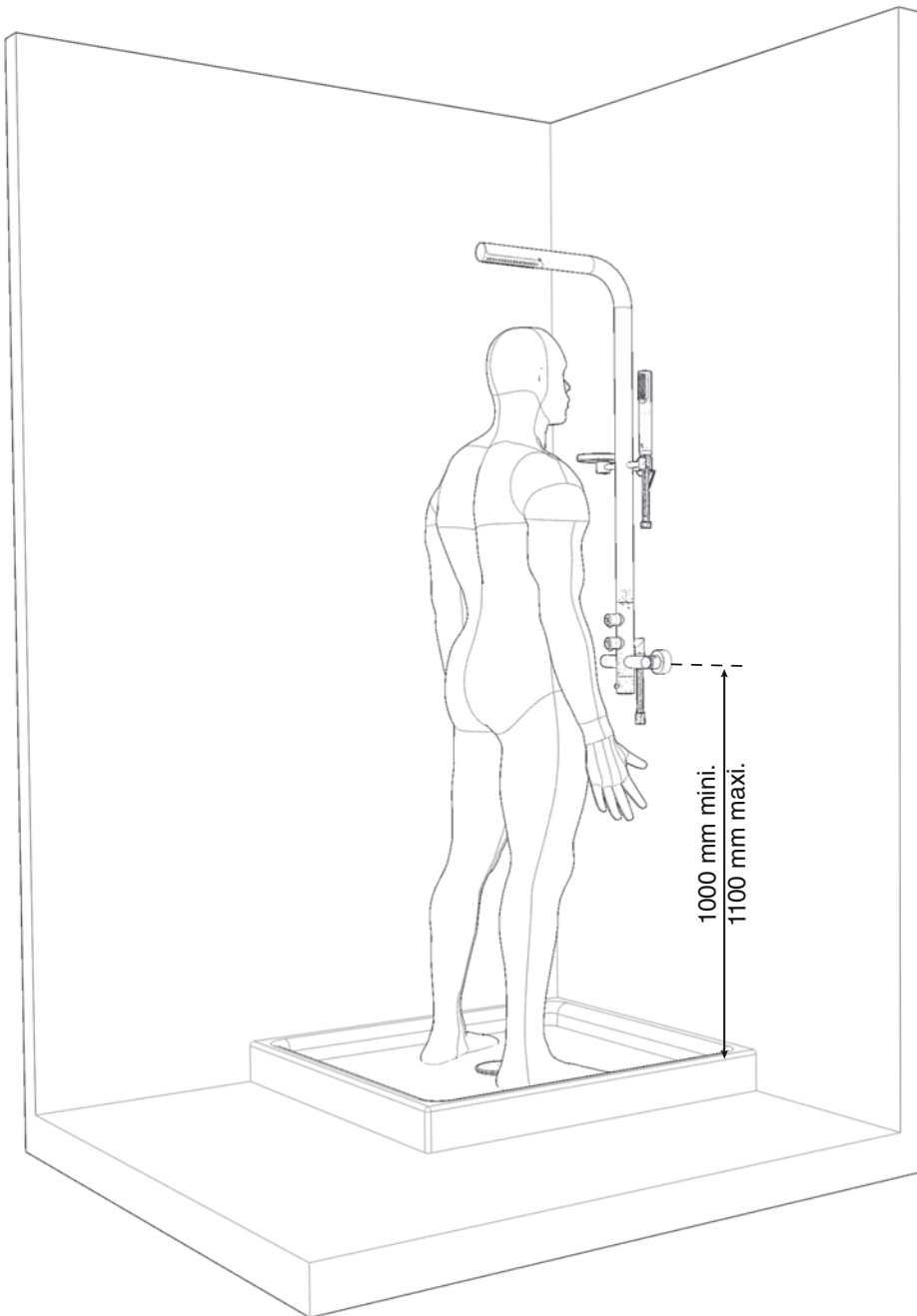
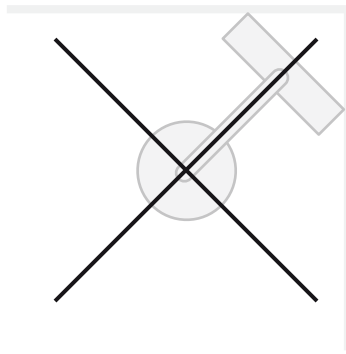


• installation

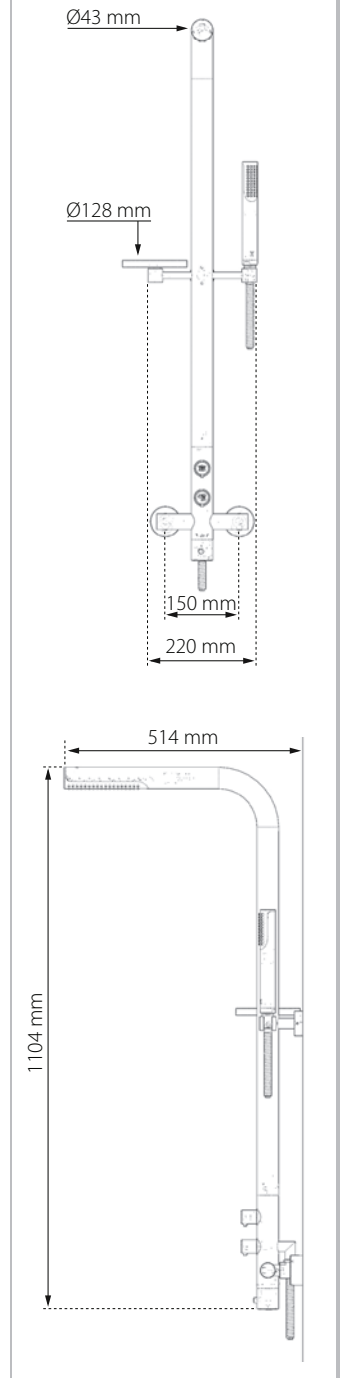
en façade



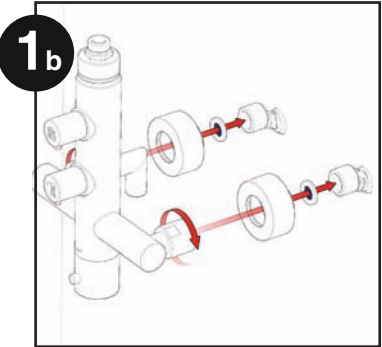
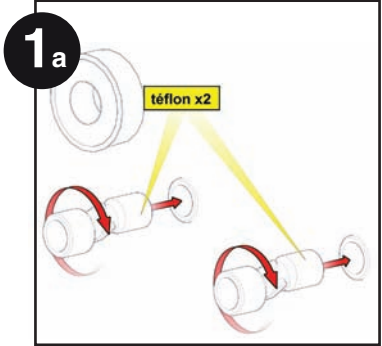
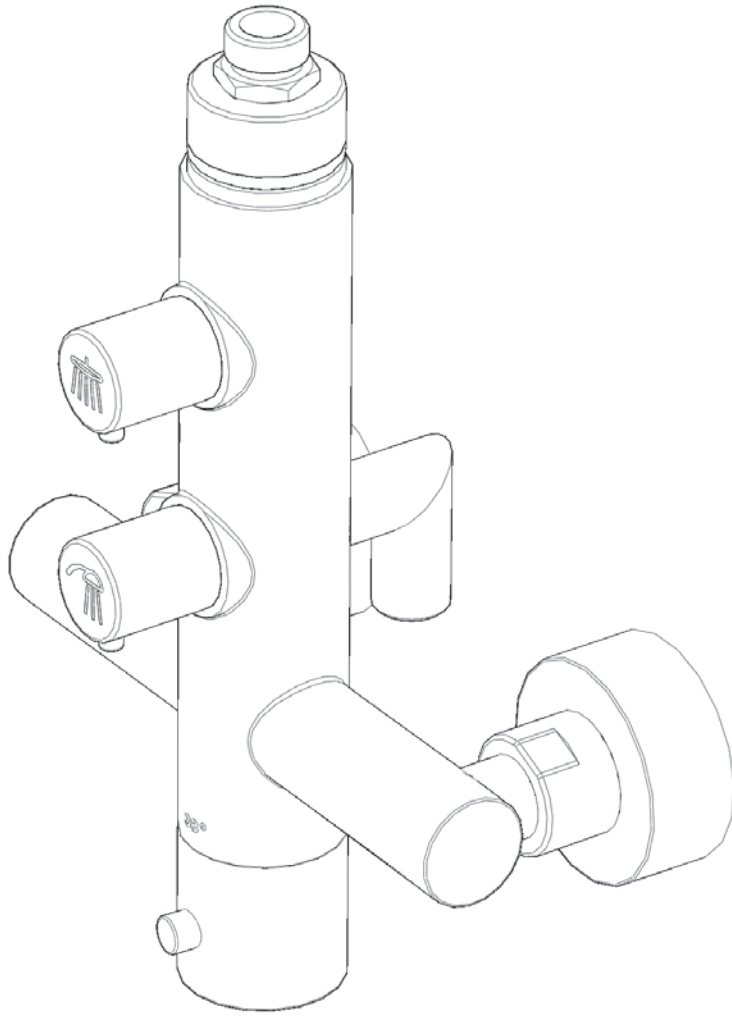
en angle



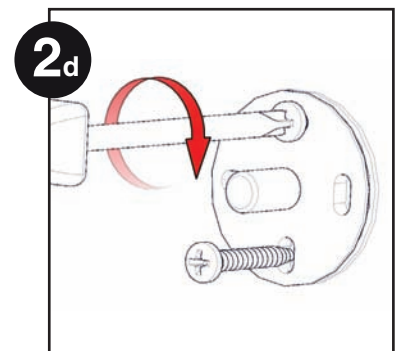
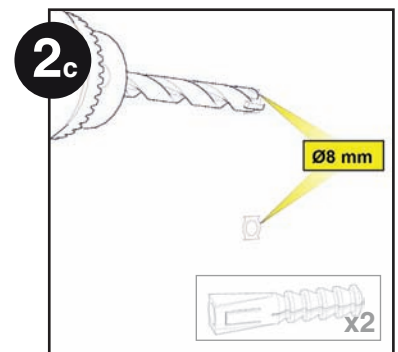
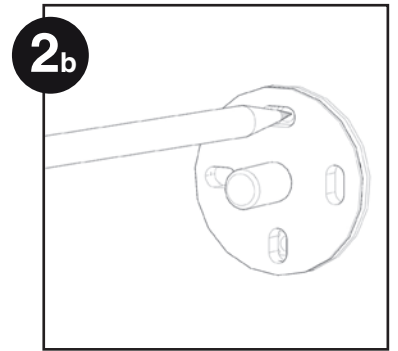
dimensions



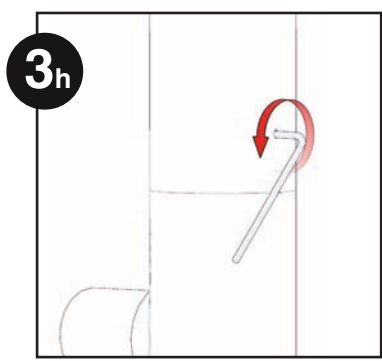
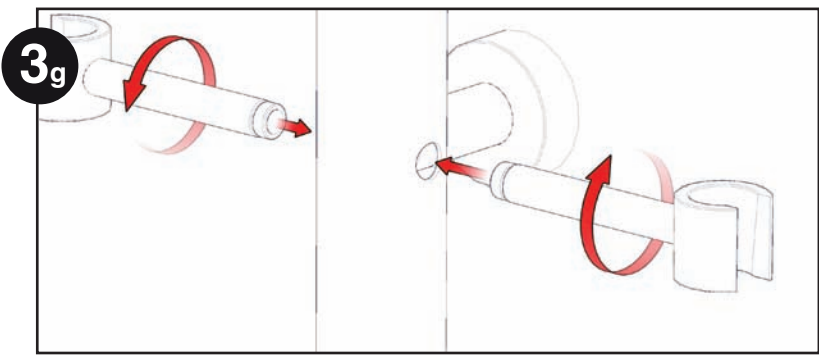
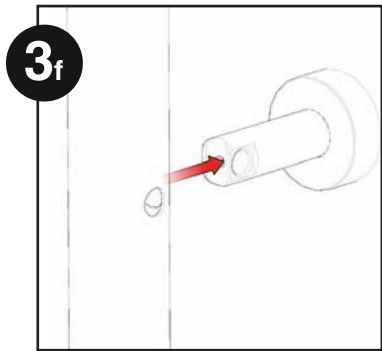
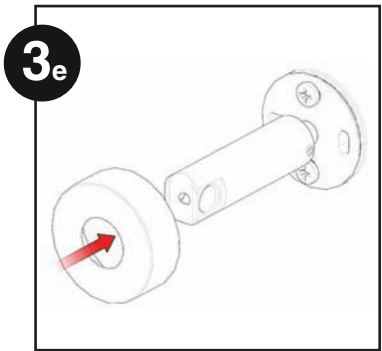
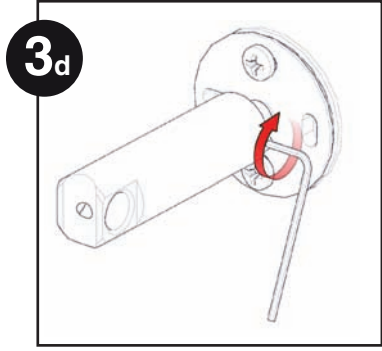
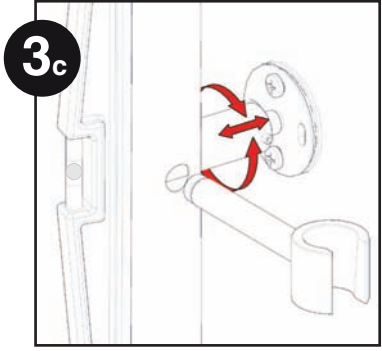
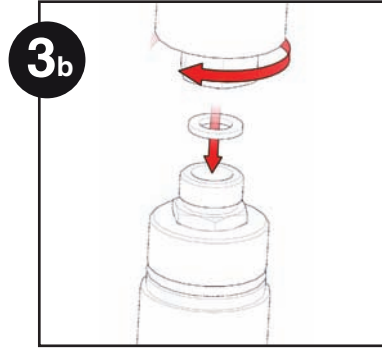
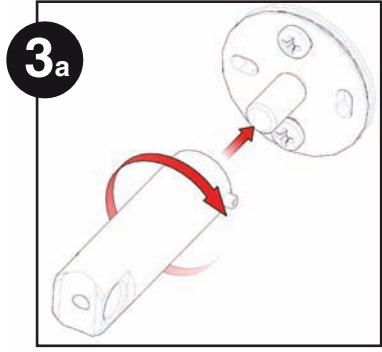
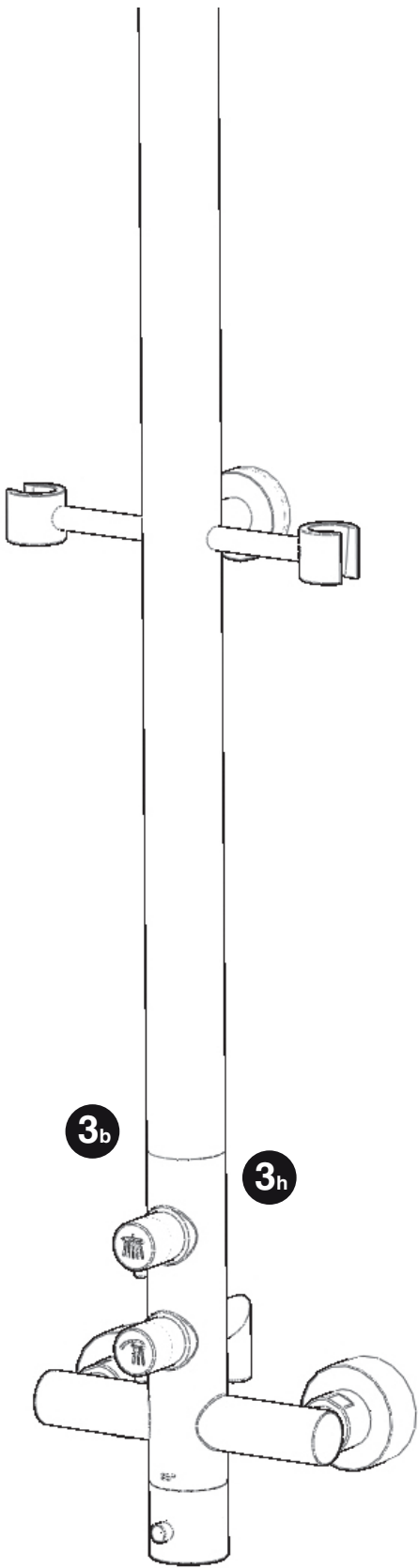
étape **1**



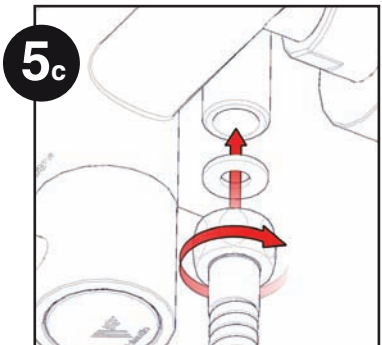
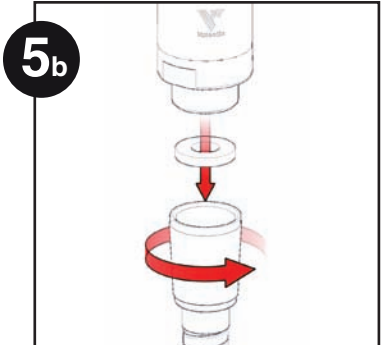
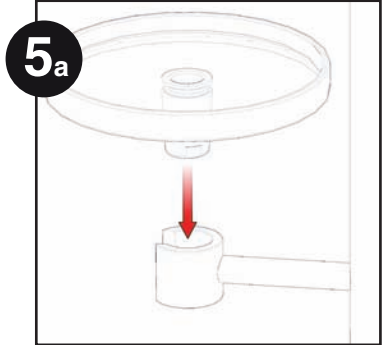
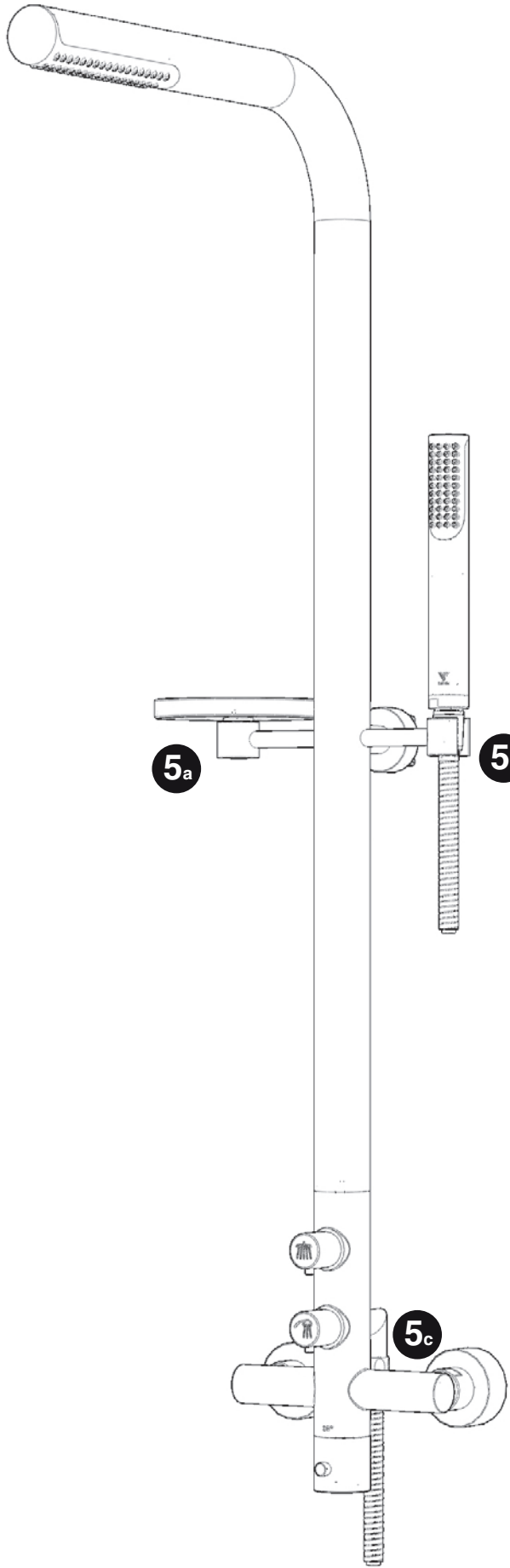
étape **2**



étape **3**



étape **5**



5a

5b

5c

5c

• entretien périodique du mitigeur thermostatique

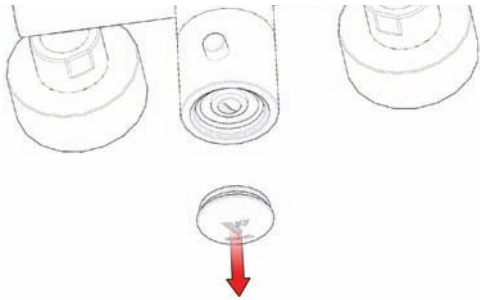
Opération à renouveler environ tous les 6 mois pour un bon fonctionnement du mitigeur thermostatique (voire plus si vous habitez une région où l'eau est très calcaire).

L'ABSENCE D'ENTRETIEN DU MITIGEUR THERMOSTATIQUE ENTRAINERA UNE ANNULATION DE LA GARANTIE.



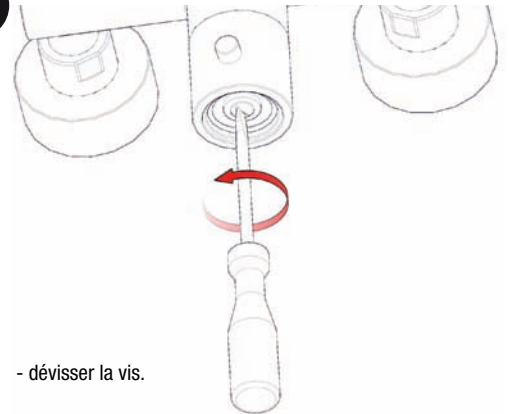
- cette opération doit impérativement se faire (réseau d'eau coupé)

1



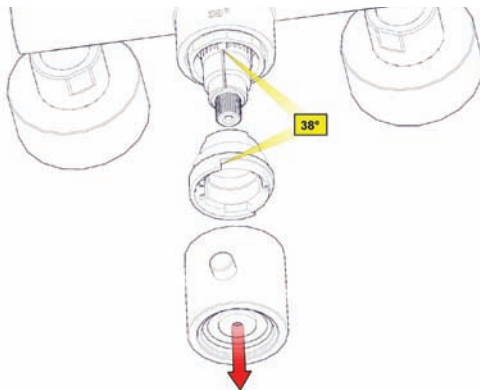
- retirer le cache.

2



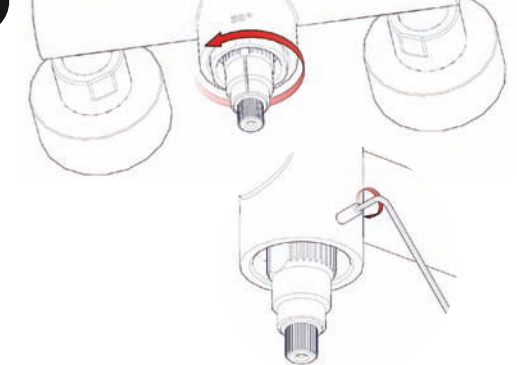
- dévisser la vis.

3



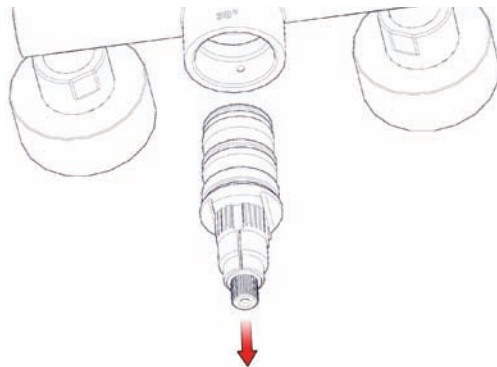
- retirer le croisillon et la bague.
- repérer la position 38° pour la replacer au même endroit lors du remontage.

4

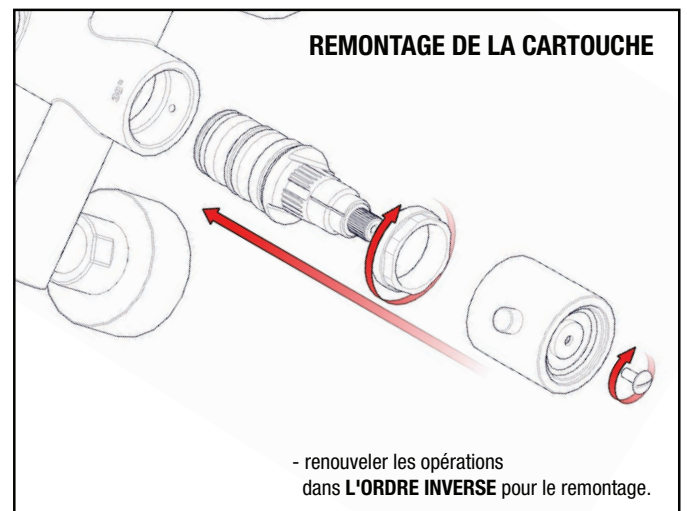


- dévisser l'écrou (clé de 32 mm).
- desserrer la vis sans tête avec une clé 6 pans.

5



- extraire la cartouche thermostatique de son logement, la tremper dans du vinaigre blanc pour la détartrer.



- renouveler les opérations dans L'ORDRE INVERSE pour le remontage.