



## Xilo Aliseo électrique

Radiateur sèche-serviette en acier électrique

XILO ALISEO électrique La solution optimale pour ceux qui aiment être au chaud dans leur salle de bains. Equipé d'un système de ventilation intégré, ce radiateur décoratif est en mesure de doubler son pouvoir thermique, en atteignant en quelques secondes la température souhaitée. La télécommande infrarouge permet de régler la température et l'émission de chaleur à distance. Disponible en 3 hauteurs et en largeur 506 mm.

# Xilo Aliseo électrique

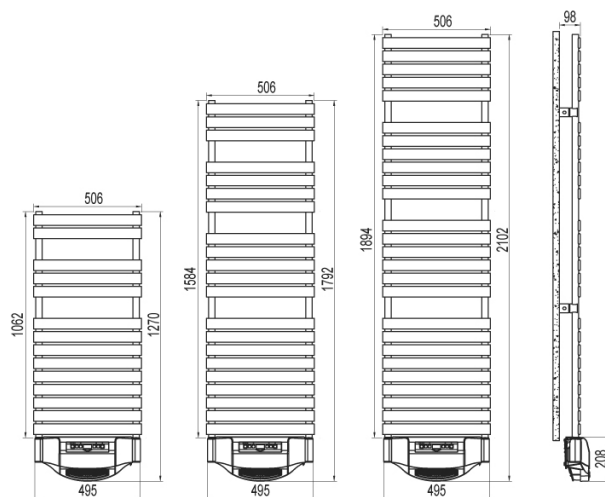
Radiateur sèche-serviette en acier électrique

Caractéristiques techniques:

- radiateur sèche serviette en acier
- éléments horizontaux tubes rectangulaires de section 50x10 mm
- collecteurs latéraux de diamètre 30 mm
- le radiateur est rempli d'un liquide caloporteur et il est combiné avec système booster d'une puissance électrique de 1000 watt. Ce système de soufflant permet d'uniformiser la température souhaitez dans la pièce ou il est installé.

Les prix comprennent:

- 4 fixations chela pour l'installation
- télécommande pour remote control



Modèle	Code	Prof. mm	Hauteur mm	Largh. mm	Poids mm
1062 - 14 tubes - 2 espaces	XB1050J01	38	1267	506	16.60
1584 - 21 tubes - 3 espaces	XB1550J01	38	1789	506	23.00
1894 - 26 tubes - 3 espaces	XB1850J01	38	2099	506	27.10

01 = code couleur Standard Blanc - pour code couleur différent voir pages 260-261

Le booster est disponible en blanc pour les radiateurs de couleur Blanc Standard, pour les radiateurs de couleur différente le booster est en finition Chromée.

Radiateur non réversible.

Le radiateur sera fourni avec la résistance montée toujours à droite.