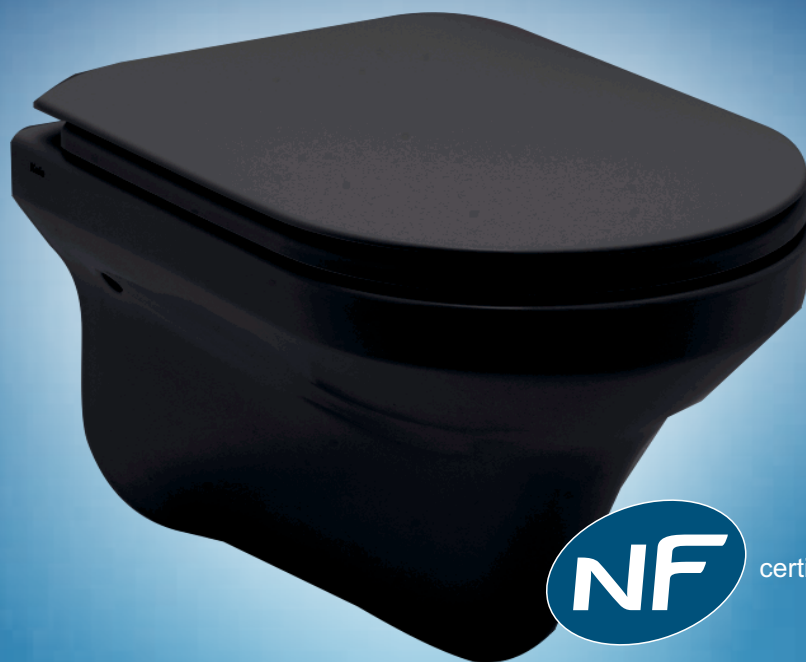


Cuvette suspendue noire carénée



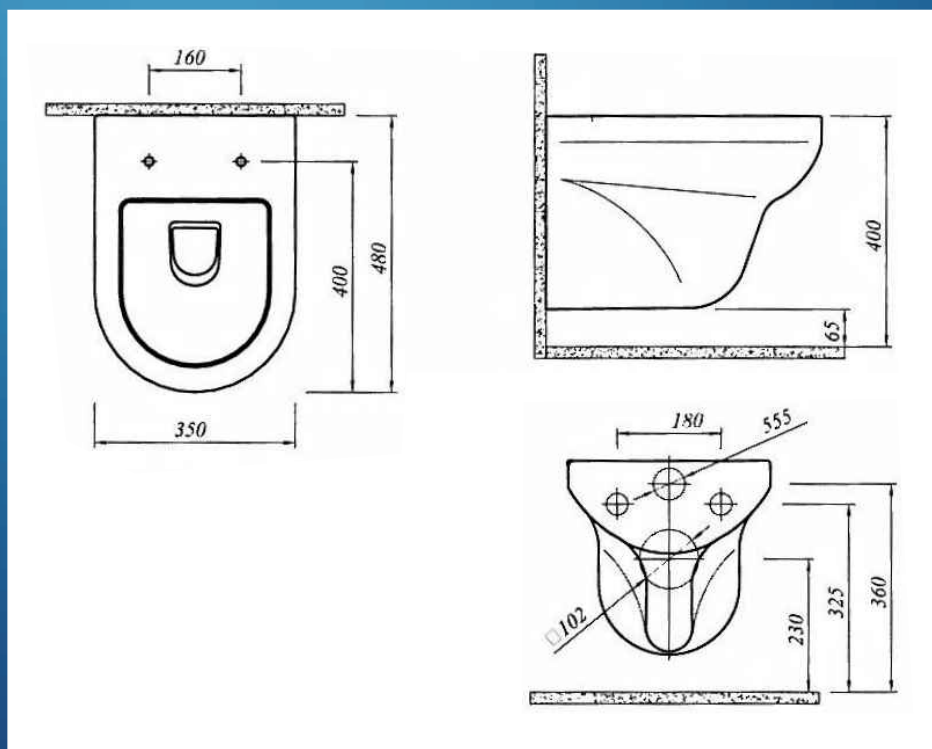
certification en cours

cuvette courte
< 48 cm >

Cuvette
suspendue NF
CARÉNÉE

avec traitement anti-calcaire
garanti 5 ans (procédé 3M)
et abattant en thermodur
anti-bactérien

REF : CUVAB3



REGIPLAST

L'ESPRIT INNOVANT DU SANITAIRE