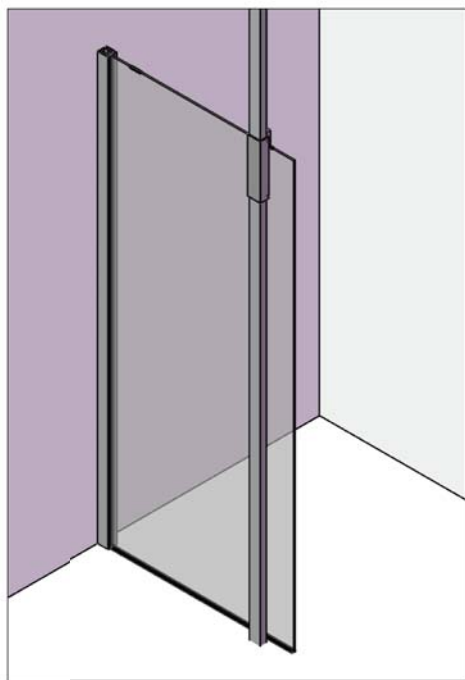
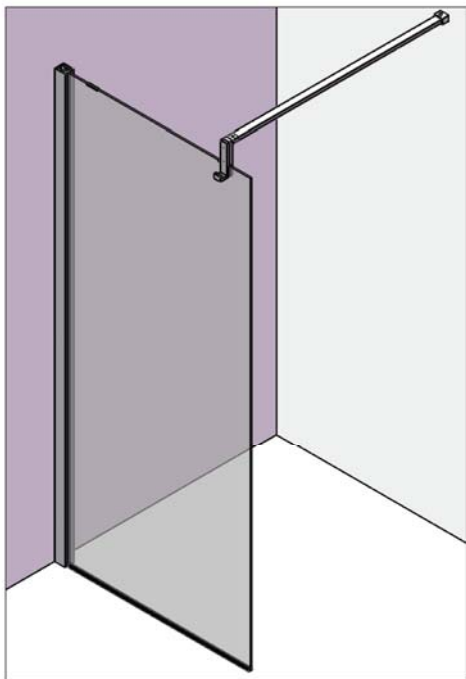
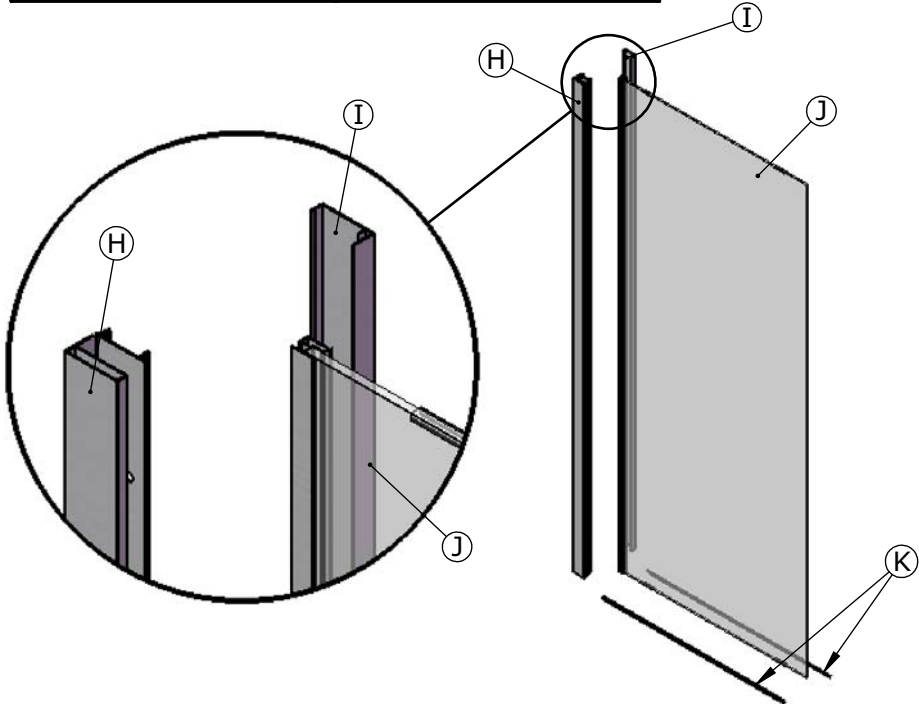
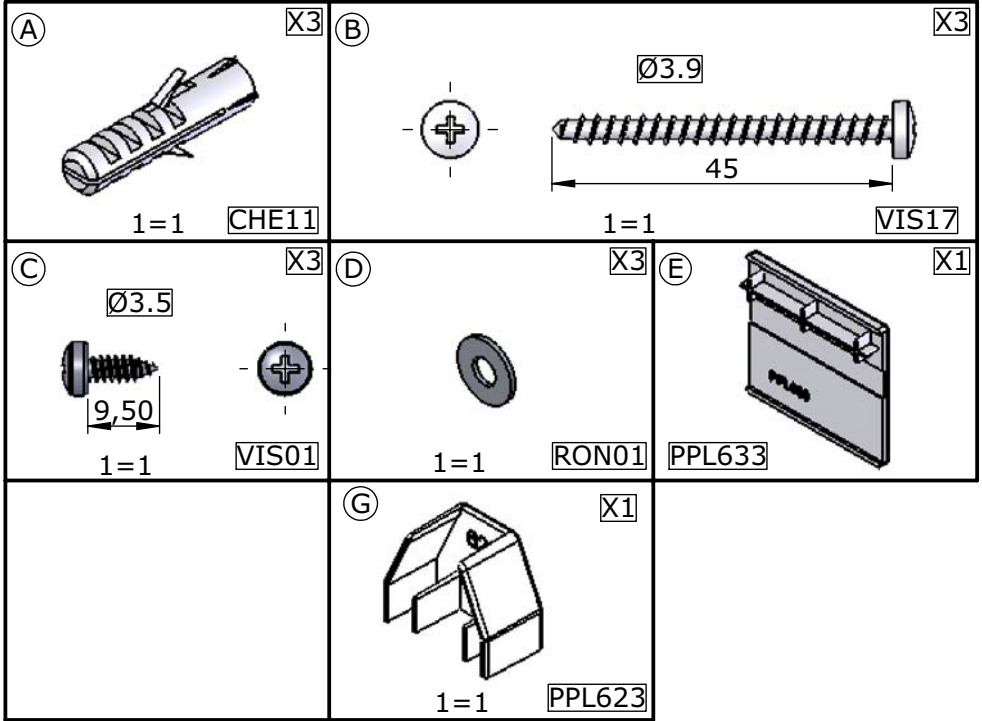




# NOTICE DE MONTAGE *INSTALLATION INSTRUCTIONS*

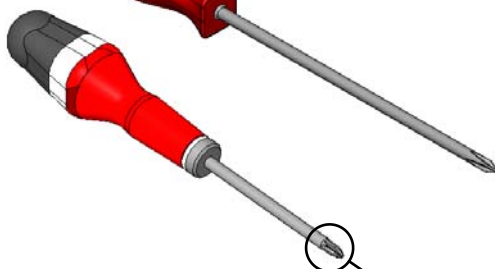
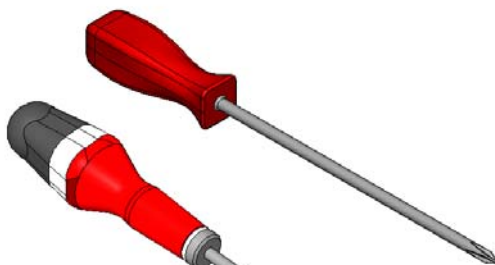
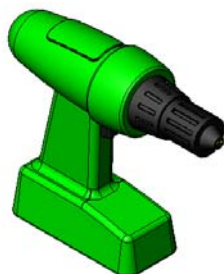
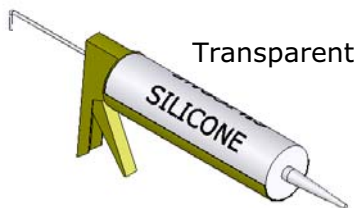
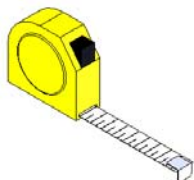
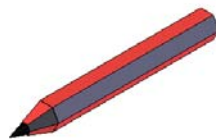
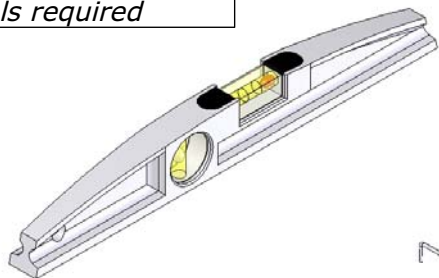


# DES 816A



Les quantités données sont les quantités utiles au montage. Les sachets fournis contiennent des pièces supplémentaires.  
 The quantities given are what are required for the installation. There may be some surplus parts in the package provided.

Matériels nécessaires  
Tools required



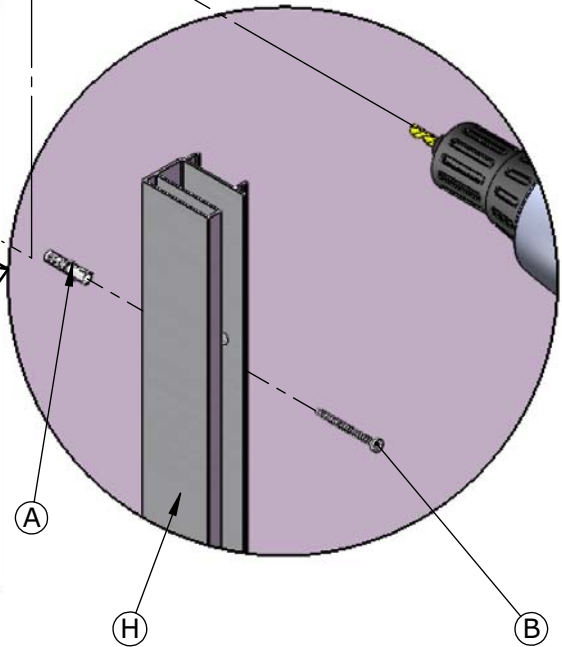
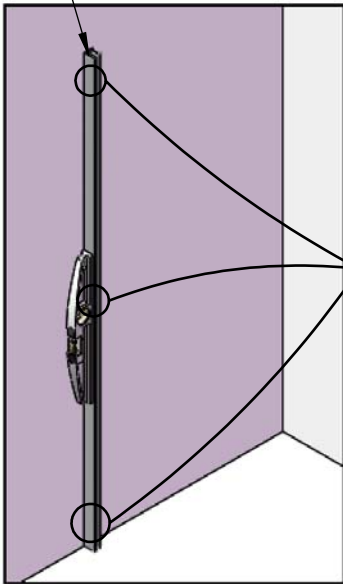
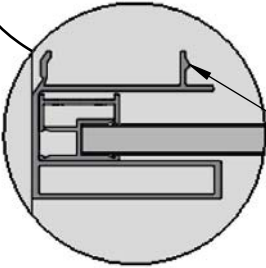
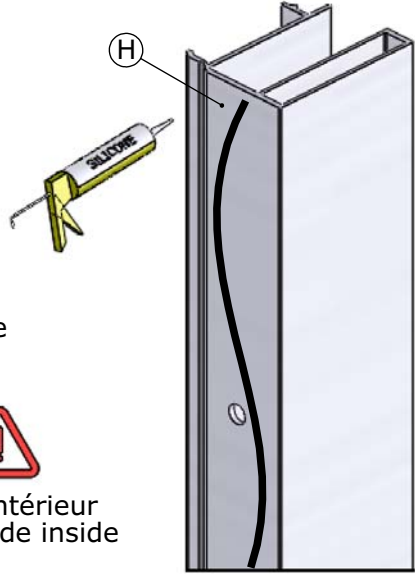
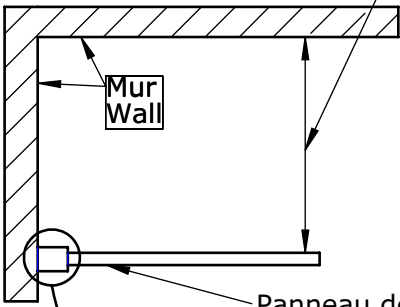
Ø7mm



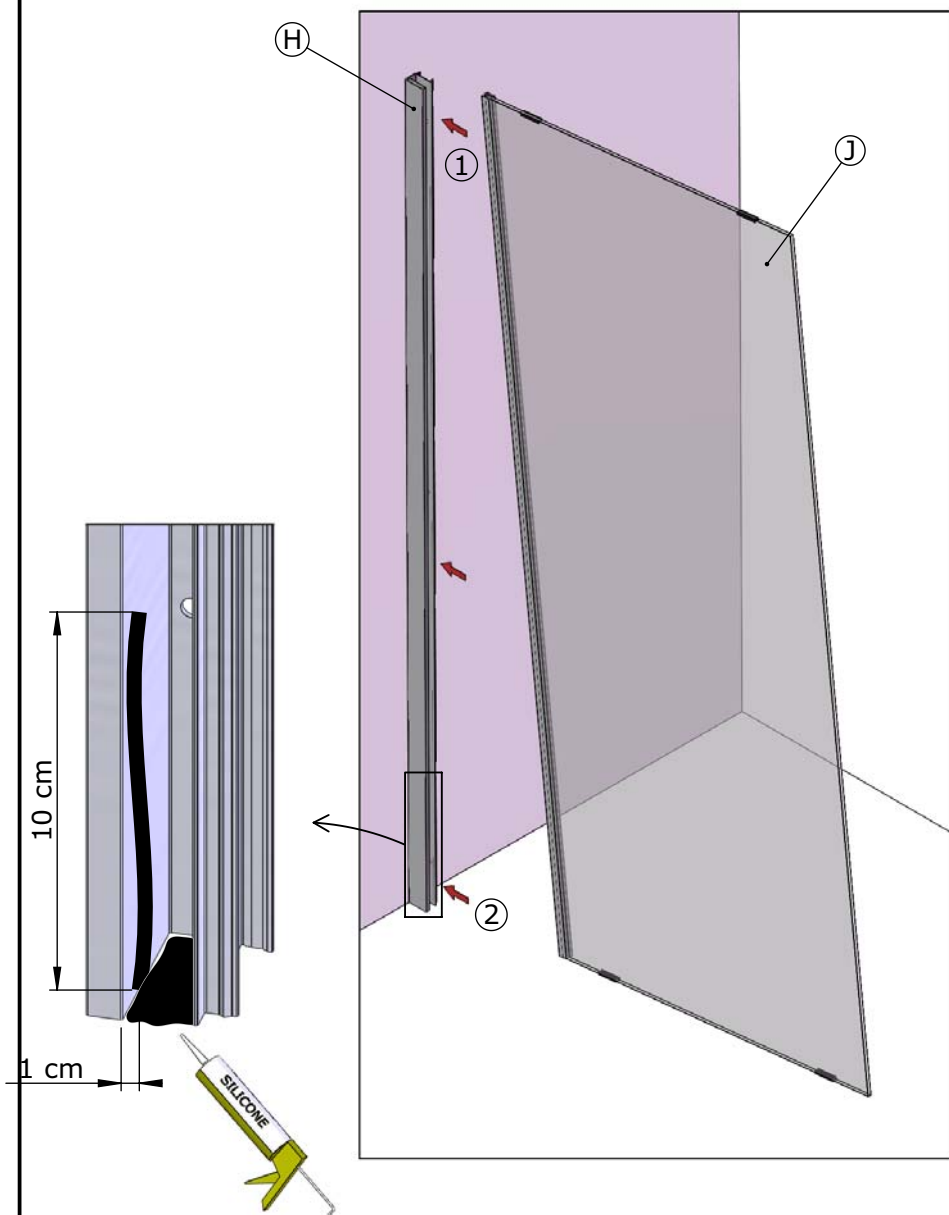
X2

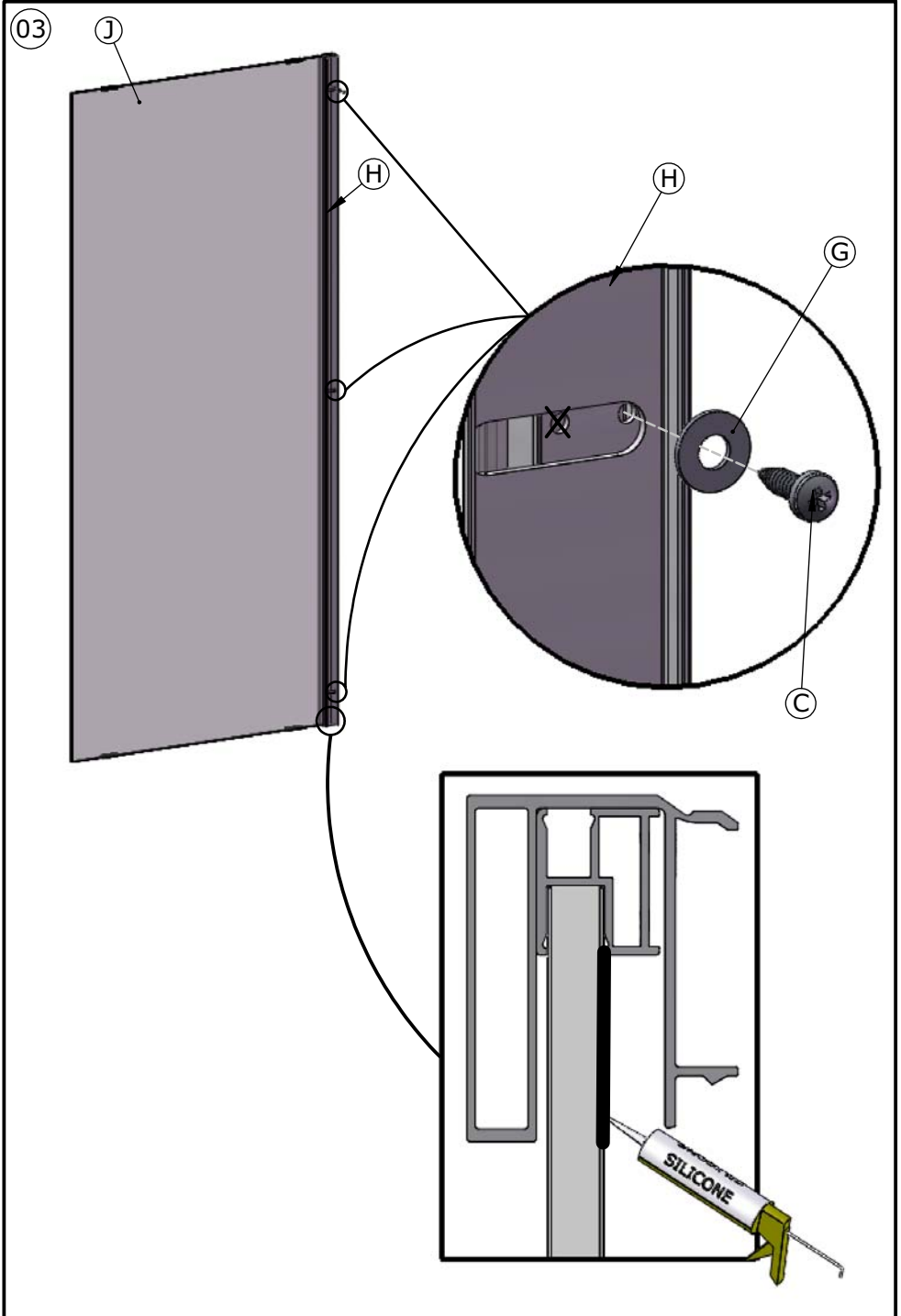
01

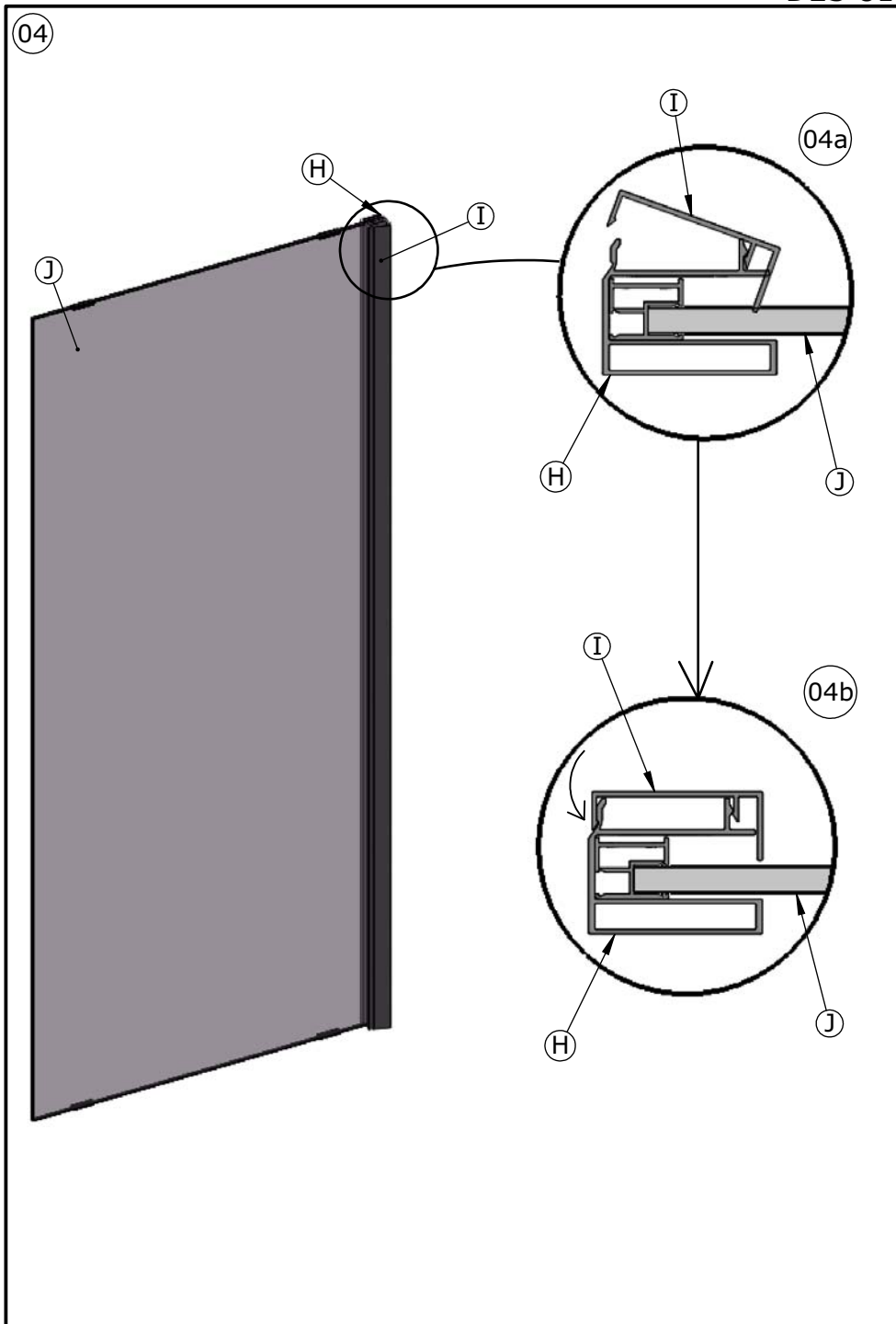
Voir notice barre de renfort  
See note of reinforcement bar

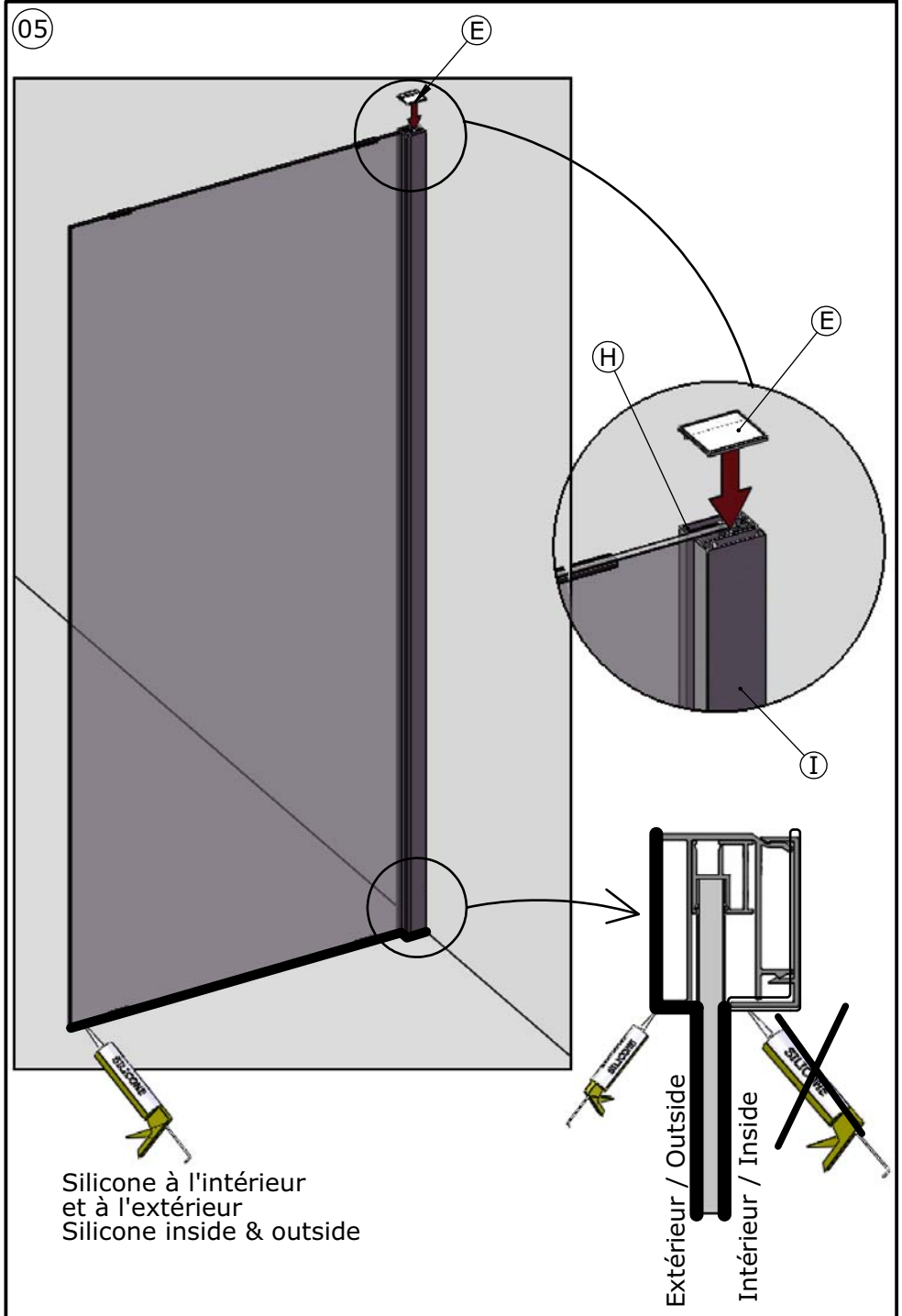


02



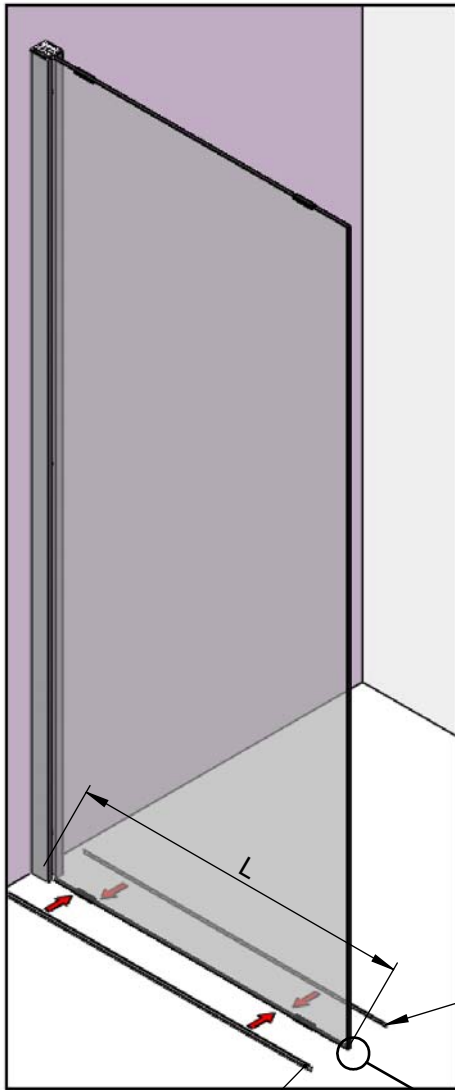




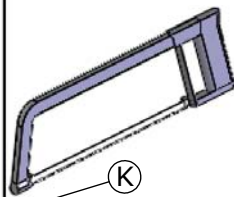




06

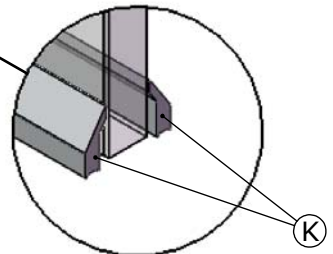


Couper les baguettes à  
longueur L-2mm  
Cut the sticks at length  
L-2mm



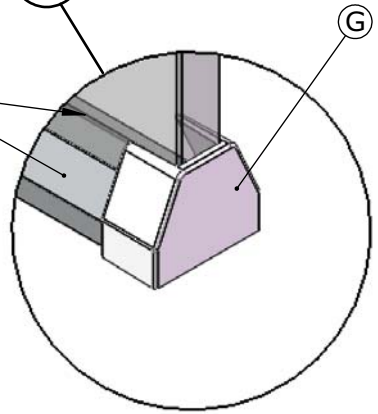
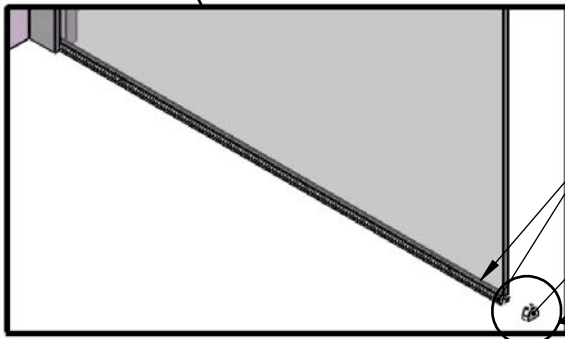
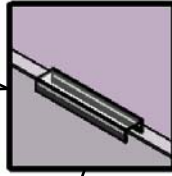
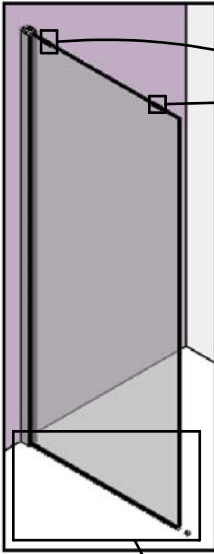
K

K

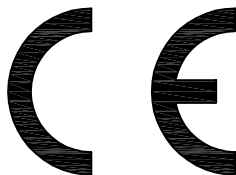


K

07



48H



AQUAPRODUCTION, Site industriel, F - 44680 Chéméré

10

**EN 14428**

Paroi de douche, fabriquée en verre de silicate  
sodo-calcique de sécurité trempé thermiquement

Aptitude au nettoyage : réussite

Résistance à l'impact/propriétés de fragmentation : réussite

Durée : réussite



**SAV**  
**SERVICE HELPLINES**  
**ASSISTENZA POST-VENDITA**  
**SERVICIO POSVENTA**

**FRANCE**

**N°Azur 0 810 05 1998**  
prix d'un appel local

**UK**

020 8842 0033

**IRELAND**

04697 33102

**DEUTSCHLAND**

0800 82 27 82 0

**ITALIA**

(0382) 6181

**OSTEREICH**

(0222) 21 402 16 0

**SCHWEIZ**

(01) 748 17 44

**ESPAÑA**

93 544 60 76

**NEDERLAND**

0475 487 100

**BELGIË**

+31 475 487 100

**BELGIQUE**

+31 475 487 100

**РОССИЯ**

963 19 40, 773 67 22