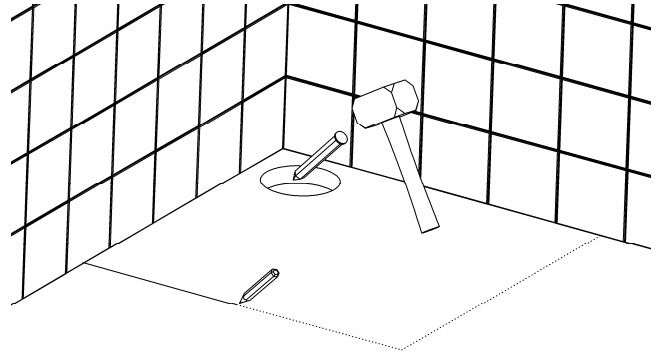


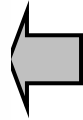
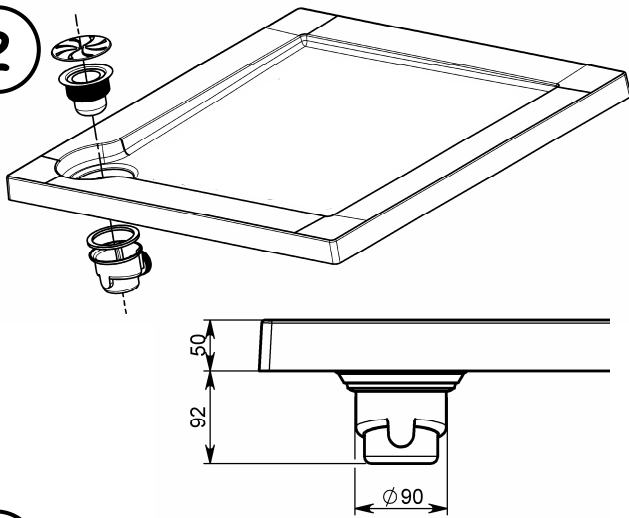
## Installation d'un receveur de douche BAKÉO Cas d'un receveur « à poser »

1

Tracer au sol l'emplacement du receveur et creuser la chape pour pouvoir installer la bonde de vidage et l'évacuation.



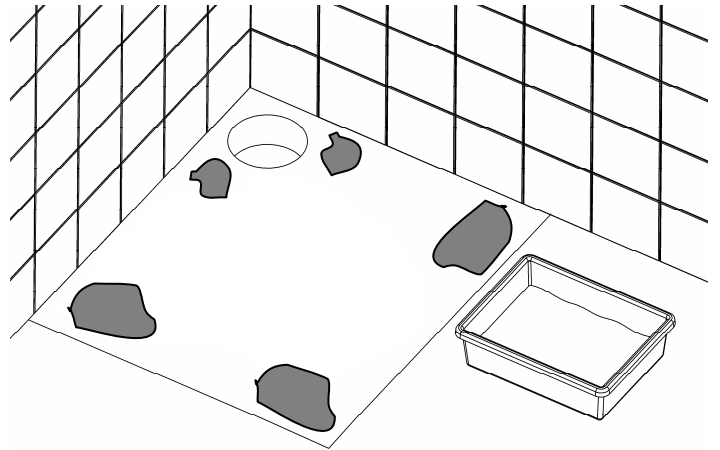
2



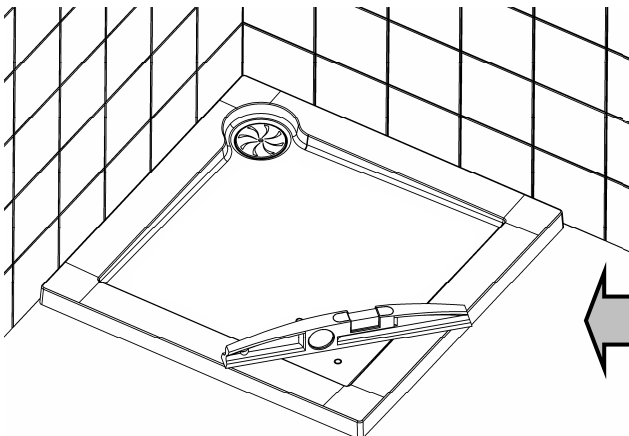
Installer le système de vidage sur le receveur. Votre receveur est prévu pour recevoir une bonde de vidage de Diamètre 90.  
Se référer aux spécifications de la bonde pour un montage correct de celle-ci.

3

Poser aux 4 angles des plots de mortier.

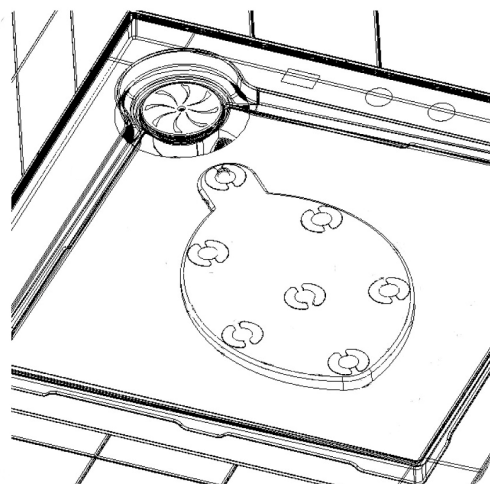


4



Installer le receveur à son emplacement. Vérifier son horizontalité à l'aide d'un niveau à bulle et la corriger si nécessaire.

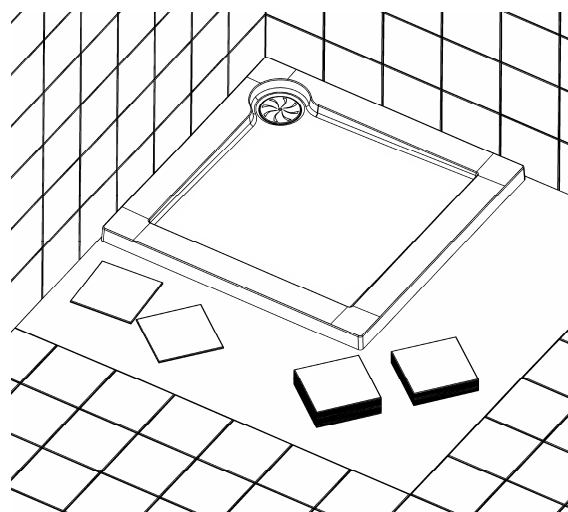
5



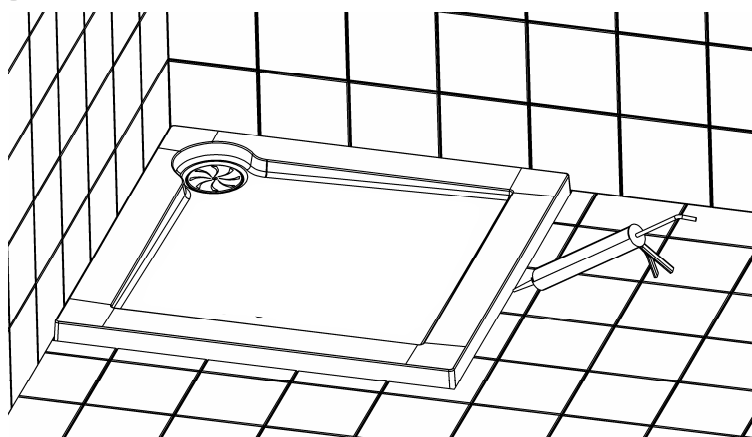
La présence d'un socle sous le receveur assurera une garantie supplémentaire de rigidité pour une tenue optimale dans le temps.

6

Une fois le receveur en place, réaliser les découpes de carrelages nécessaires pour finir l'habillage.



7



Déposer un joint de silicone aux jonctions receveur/sol et receveur/murs afin d'assurer l'étanchéité.

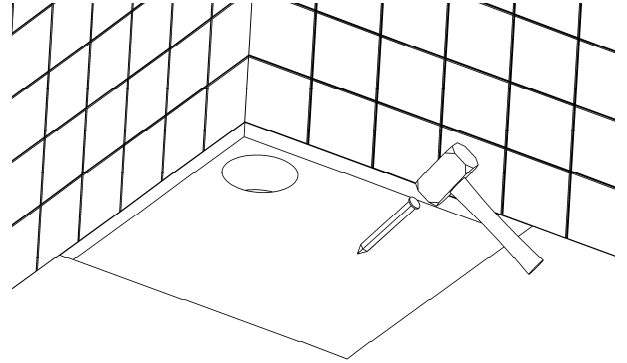
### ENTRETIEN

Pour le nettoyage de votre receveur, utiliser de l'eau chaude et une éponge. La surface résiste aux produits du commerce ne contenant pas d'abrasifs.

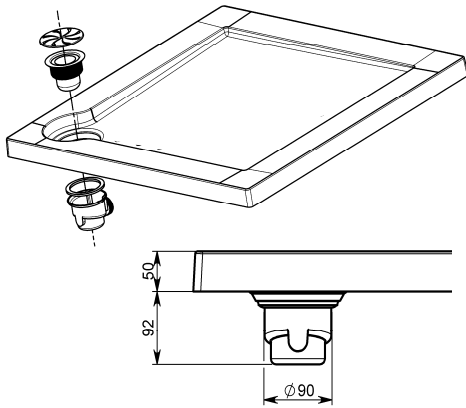
## Installation d'un receveur de douche BAKÉO Cas d'un receveur « à encastrer »

1

Dans le cas d'un receveur à encastrer, creuser également la chape aux dimensions du receveur et à la profondeur désirée.



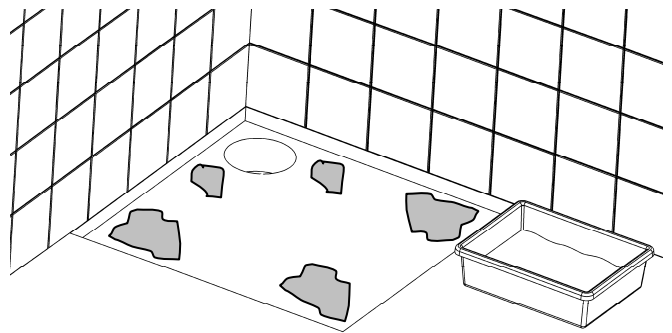
2



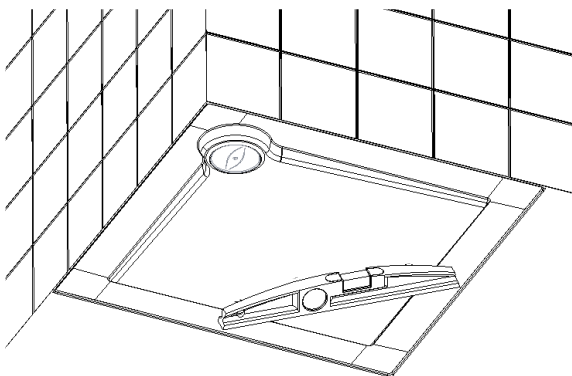
Installer le système de vidage sur le receveur. Votre receveur est prévu pour recevoir une bonde de vidage de Diamètre 90.  
Se référer aux spécifications de la bonde pour un montage correct de celle-ci.

3

Après avoir réalisé un ragréage sur la zone décaissée, poser aux 4 angles des plots de mortier.

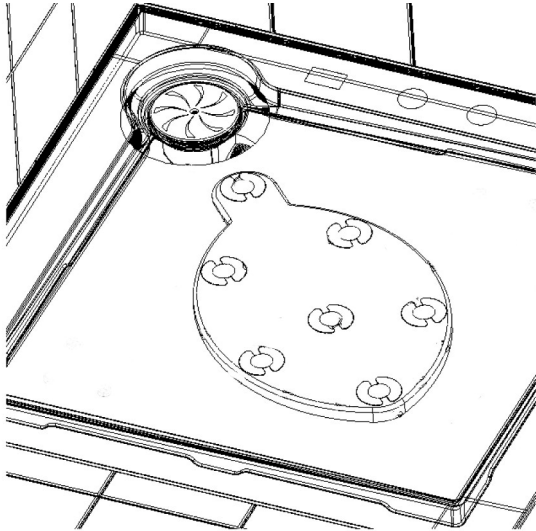


4



Installer le receveur à son emplacement. Vérifier son horizontalité à l'aide d'un niveau à bulle et la corriger si nécessaire.

5

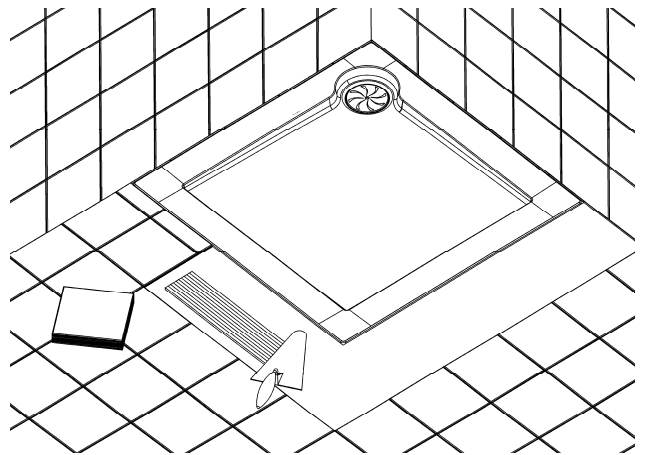


La présence d'un socle sous le receveur assurera une garantie supplémentaire de rigidité pour une tenue optimale dans le temps.

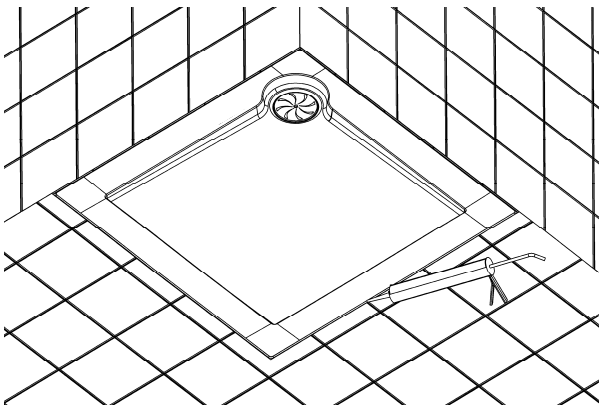


6

Une fois le receveur en place, réaliser les découpes de carrelages nécessaires pour finir l'habillage.



7



Déposer un joint de silicone aux jonctions receveur/sol et receveur/murs afin d'assurer l'étanchéité.

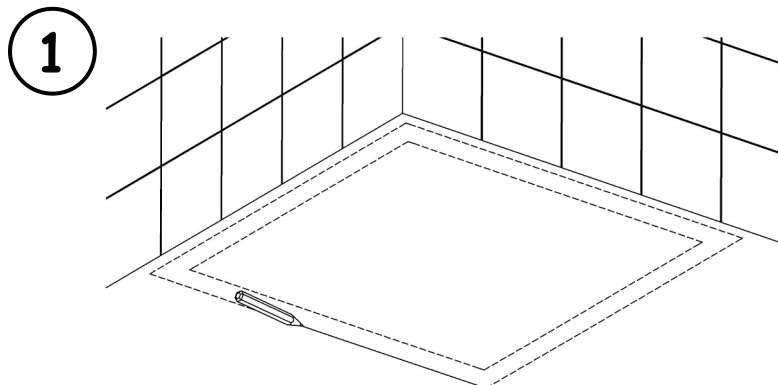


### **ENTRETIEN**

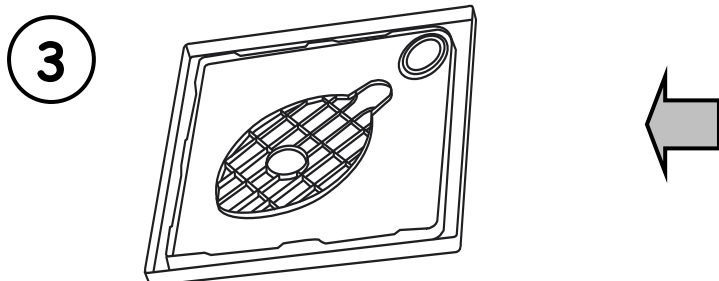
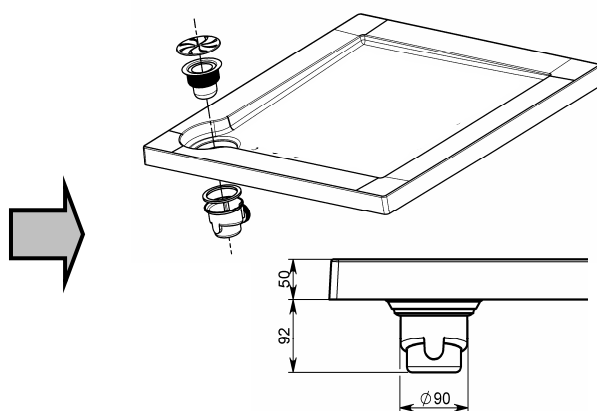
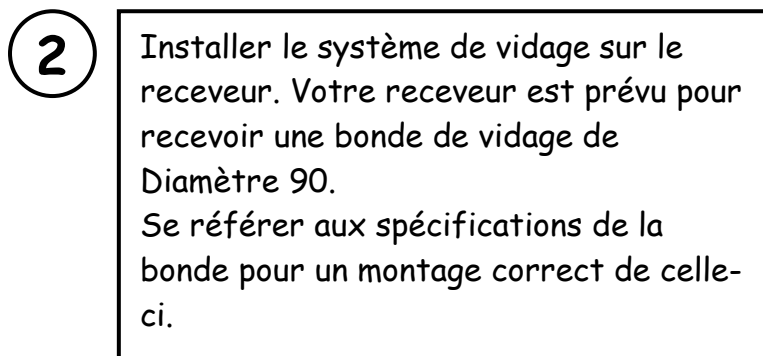
Pour le nettoyage de votre receveur, utiliser de l'eau chaude et une éponge. La surface résiste aux produits du commerce ne contenant pas d'abrasifs.

## Installation d'un receveur de douche BAKÉO

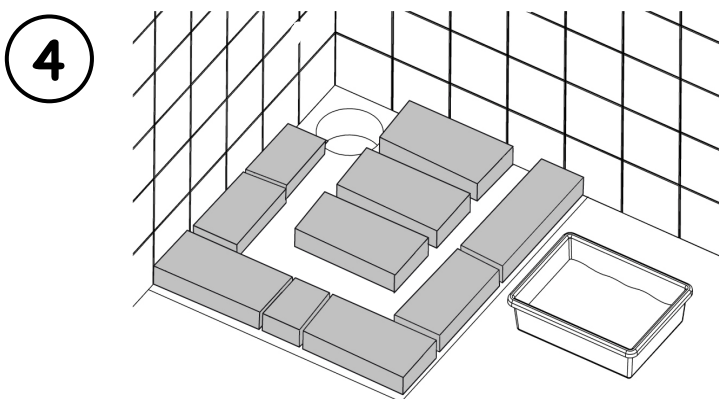
### Cas d'un receveur « surélevé »



Tracer au sol l'emplacement de la ceinture de plaques de plâtre, carreaux de plâtre, béton cellulaire qui supportera le receveur.

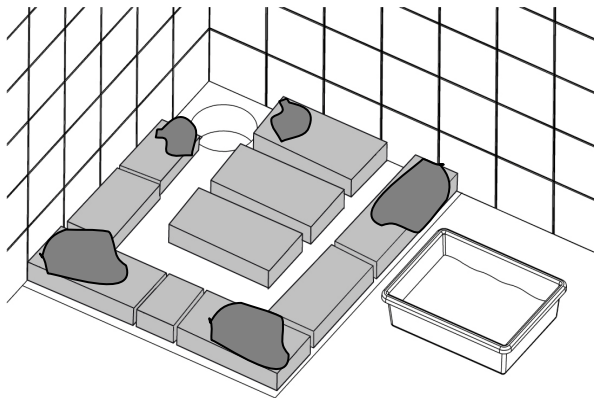


La présence d'un socle sous le receveur assurera une garantie supplémentaire de rigidité pour une tenue optimale dans le temps



Construire la ceinture de briques, de carreaux de plâtre ou de béton cellulaire et ajouter un rang qui servira d'appui au socle. Ces briques, carreaux de plâtre ou béton cellulaire ne sont pas obligatoirement jointifs et peuvent être légèrement espacés.

5



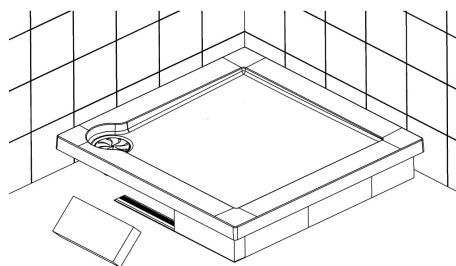
Poser ensuite aux 4 angles des plots de mortier, comme lors de la pose simple ou encastrée.

5 bis

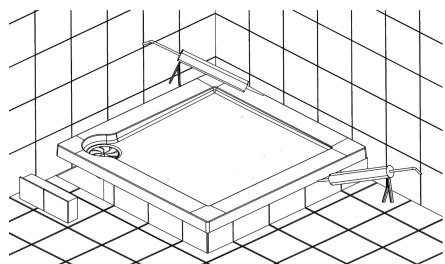
Sur les receveurs de grand format (possédant 2 socles), il est recommandé de poser une rangée de brique, carreaux de plâtre ou béton cellulaire au milieu du receveur (entre les 2 socles) et d'enduire celle-ci avec une fine couche de mortier colle. Cette construction a pour fonction de permettre au receveur d'avoir les mêmes surfaces d'appui que lors de la pose simple ou encastrée. Poser ensuite aux 4 angles des plots de mortier, comme lors de la pose simple ou encastrée.

6

Installer le receveur à son emplacement.  
Vérifier son horizontalité à l'aide d'un niveau à bulle et la corriger si nécessaire.



7



Déposer un joint de silicone aux jonctions receveur/sol et receveur/murs afin d'assurer l'étanchéité.

8

**Il est possible d'utiliser également des pieds réglables.**

5 pieds sous les receveurs de petite taille ou de taille moyenne suffisent, 8 à 12 pieds sont recommandés pour des receveurs de grande taille (possédant 2 socles). Ceux-ci doivent être répartis de manière à équilibrer les appuis.

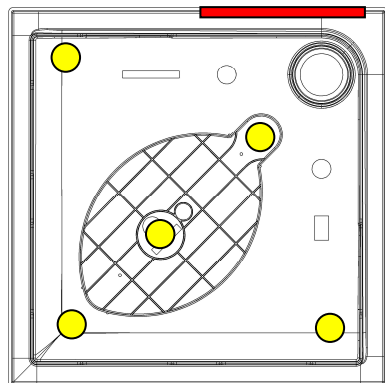
Nous recommandons en outre de fixer au mur un tasseau au niveau de la zone du receveur.

(Nous recommandons bien sûr au préalable la pose d'une ceinture de briques, carreaux de plâtre ou béton cellulaire de manière à créer un tablier décoratif).


## Répartition des pieds par type de receveurs :

(Valable pour des pieds classiques avec env. 6 cm de diamètre en surface d'appui et un empâtement au sol d'environ 12 cm)

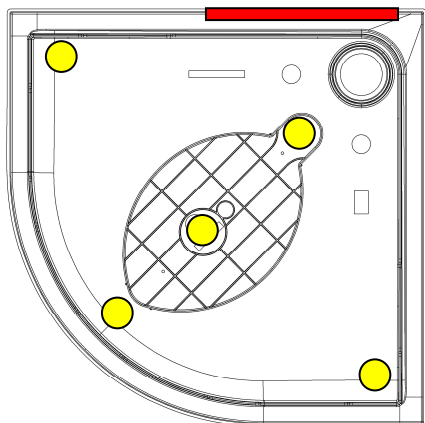
- Narvik 800/800 et Recife 900/900 :



 = pieds réglables (5x)

 = Zone de support par rail. (1 x)

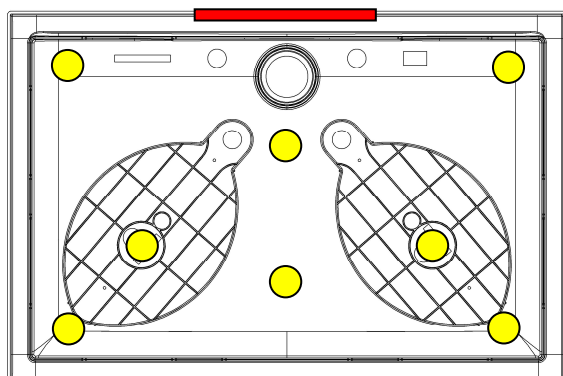
- Narvik 900/900  $\frac{1}{4}$  Rond et Recife 1000/1000  $\frac{1}{4}$  Rond :



 = pieds réglables (5x)

 = Zone de support par rail. (1 x)

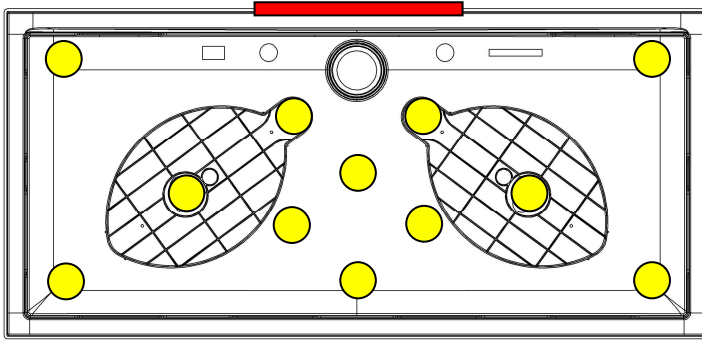
- Narvik 1200/800 et Recife 1200/900 :




 = pieds réglables (8x)

 = Zone de support par rail. (1 x)

- Narvik 1600/750 et Recife 1700/900 :



 = pieds réglables (12x)

 = Zone de support par rail. (1 x)

)

### **ENTRETIEN**

Pour le nettoyage de votre receveur, utiliser de l'eau chaude et une éponge. La surface résiste aux produits du commerce ne contenant pas d'abrasifs.