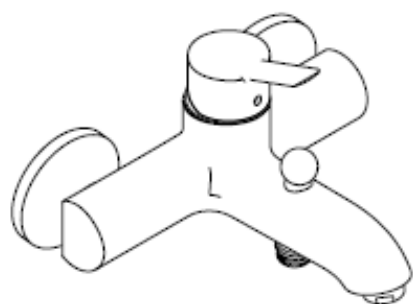
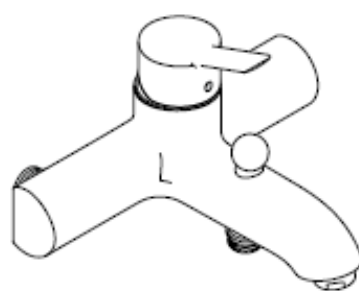


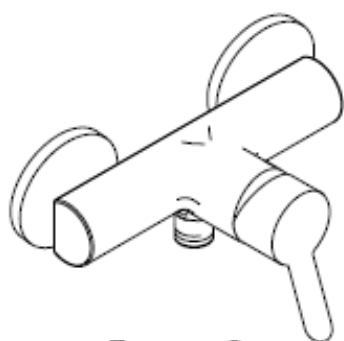
Instructions de montage



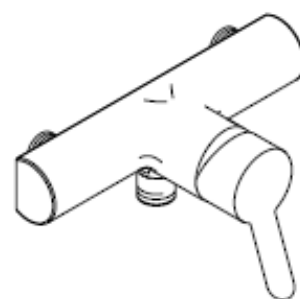
Focus S
31742000



Focus S
31754000



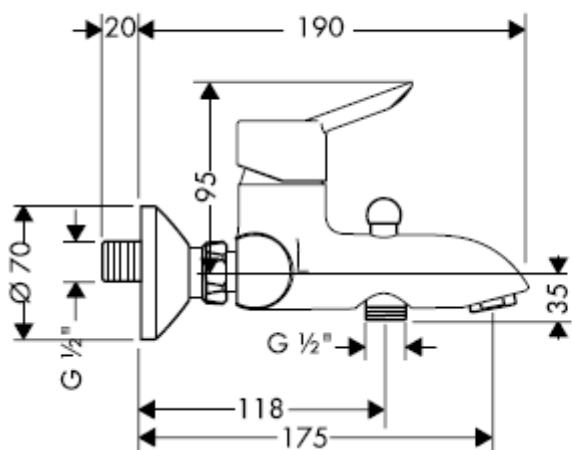
Focus S
31762000



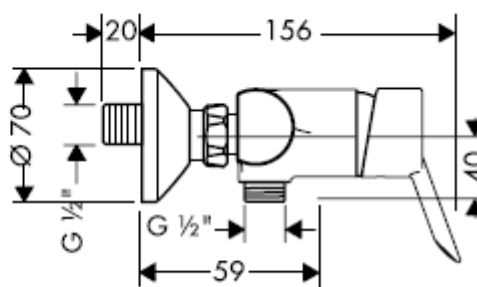
Focus S
31774000

hansgrohe

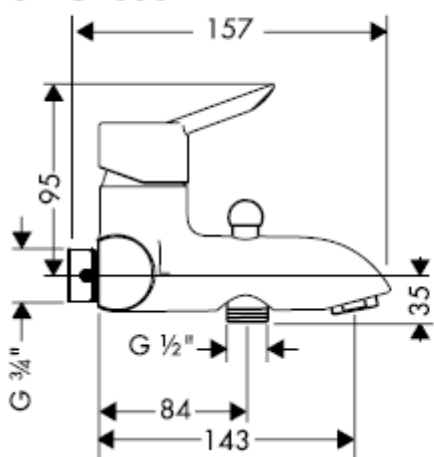
31742000



31762000

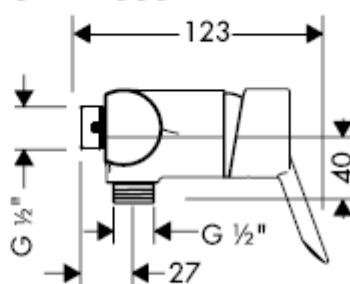


31754000

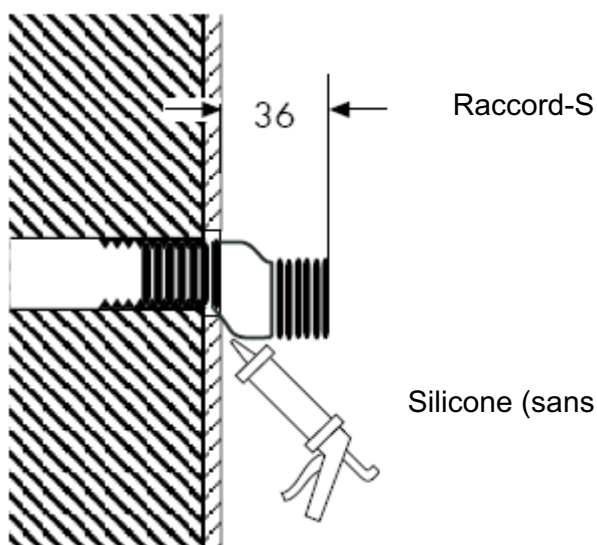


AD 153 mm

31774000



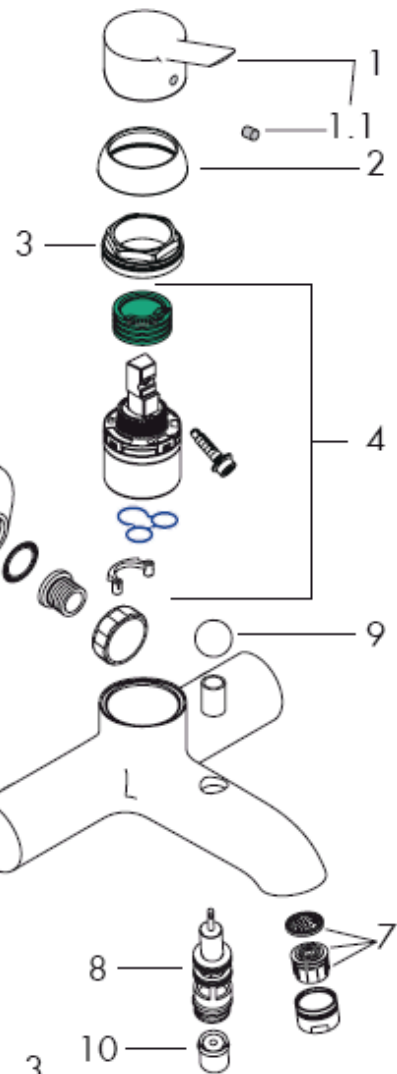
AD 153 mm



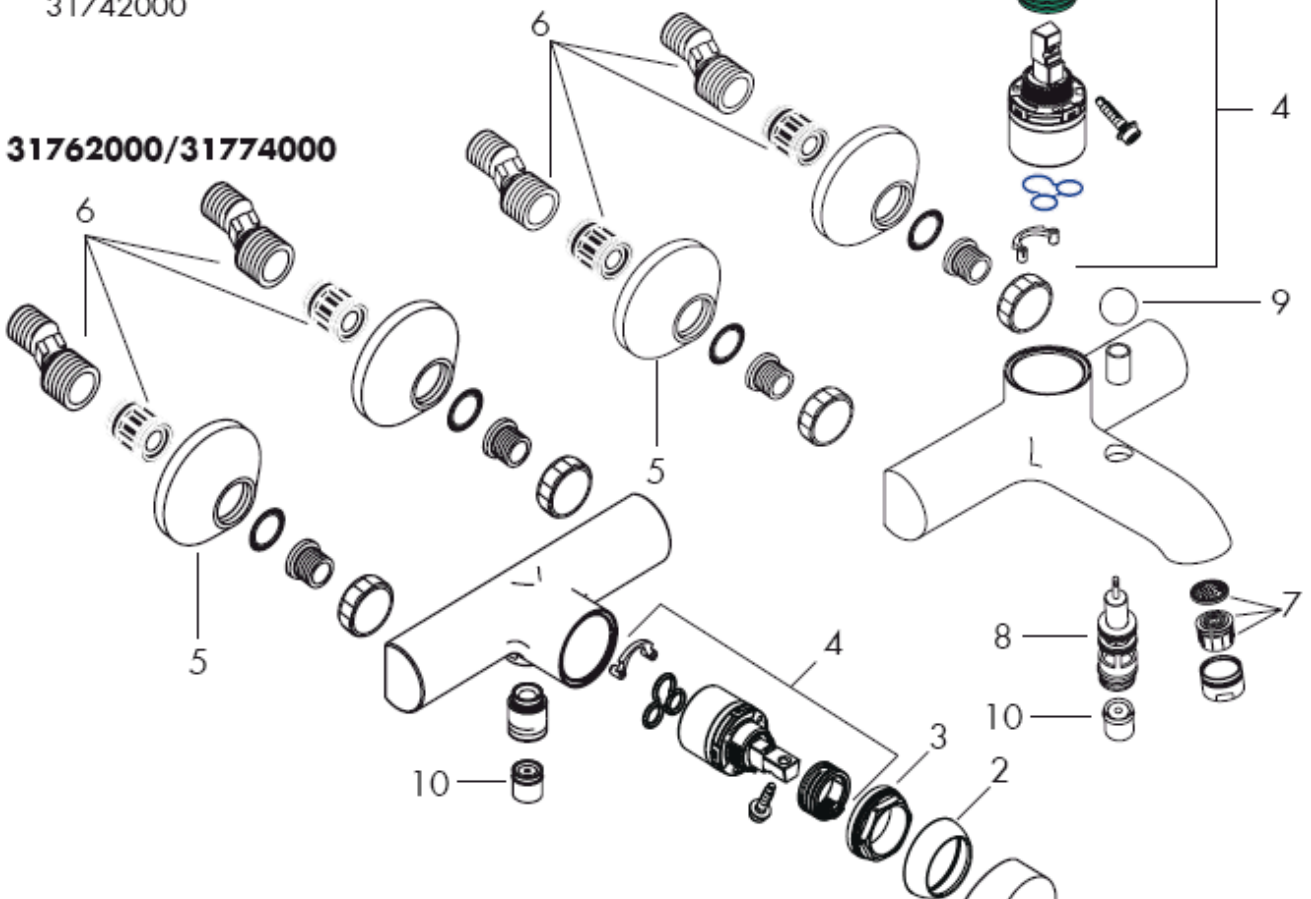


31742000

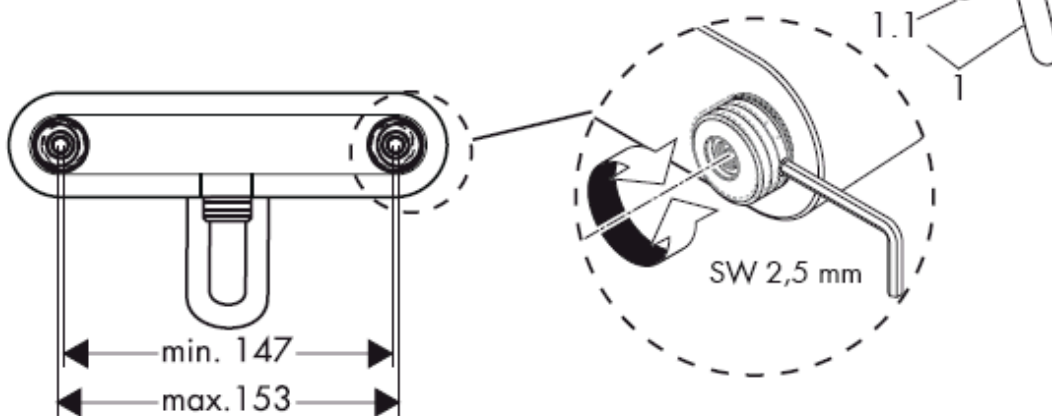
31742000/31754000



31762000/31774000



31754000 / 31774000



31762000

Attention! La robinetterie doit être installée, rincée et contrôlée conformément aux normes valables!

Montage

1. Purger les conduites d'alimentation.
2. Monter les raccords.
3. Visser la robinetterie avec les joints

Il est conseillé d'équilibrer les pressions de l'eau chaude et froide.

Montage

En levant ou appuyant l'étrier de commande on actionne l'ouverture ou la fermeture du mitigeur. Tournant sur la droite = eau froide, tournant sur la gauche = eau chaude. 31742000/31754000 Pour l'inversion vers la douche tirer le bouton au-dessus du bec. L'inverseur revient automatiquement après la fermeture d'eau.

Informations techniques

Pression de service autorisée: Max. 1 MPa
Pression de service conseillée: 0,1 – 0,5 MPa
Pression maximum de contrôle: 1,6 MPa
(1 MPa = 10 bars = 147 PSI)
Température max. d'eau chaude: max. 80° C
Température recommandée: 65° C
Dimension d'arrivée:
Raccordement G ½": froide à droite chaude à gauche entr'axe
Avec dispositif anti-retour

Mitigeur avec limitation de la température: consulter la page 6 pour le réglage
Une limitation de la température n'est pas nécessaire quand le mitigeur est alimenté par un chauffe-eau instantané.

Les mitigeurs monocommandes Hansgrohe fonctionnent également en association à des chauffe-eau à commande hydraulique ou thermique à condition que la pression soit au minimum de 0,15 MPa.

Attention!

Les clapets anti-retour doivent être vérifiés une fois par an.

Pièces détachées voir pages 3

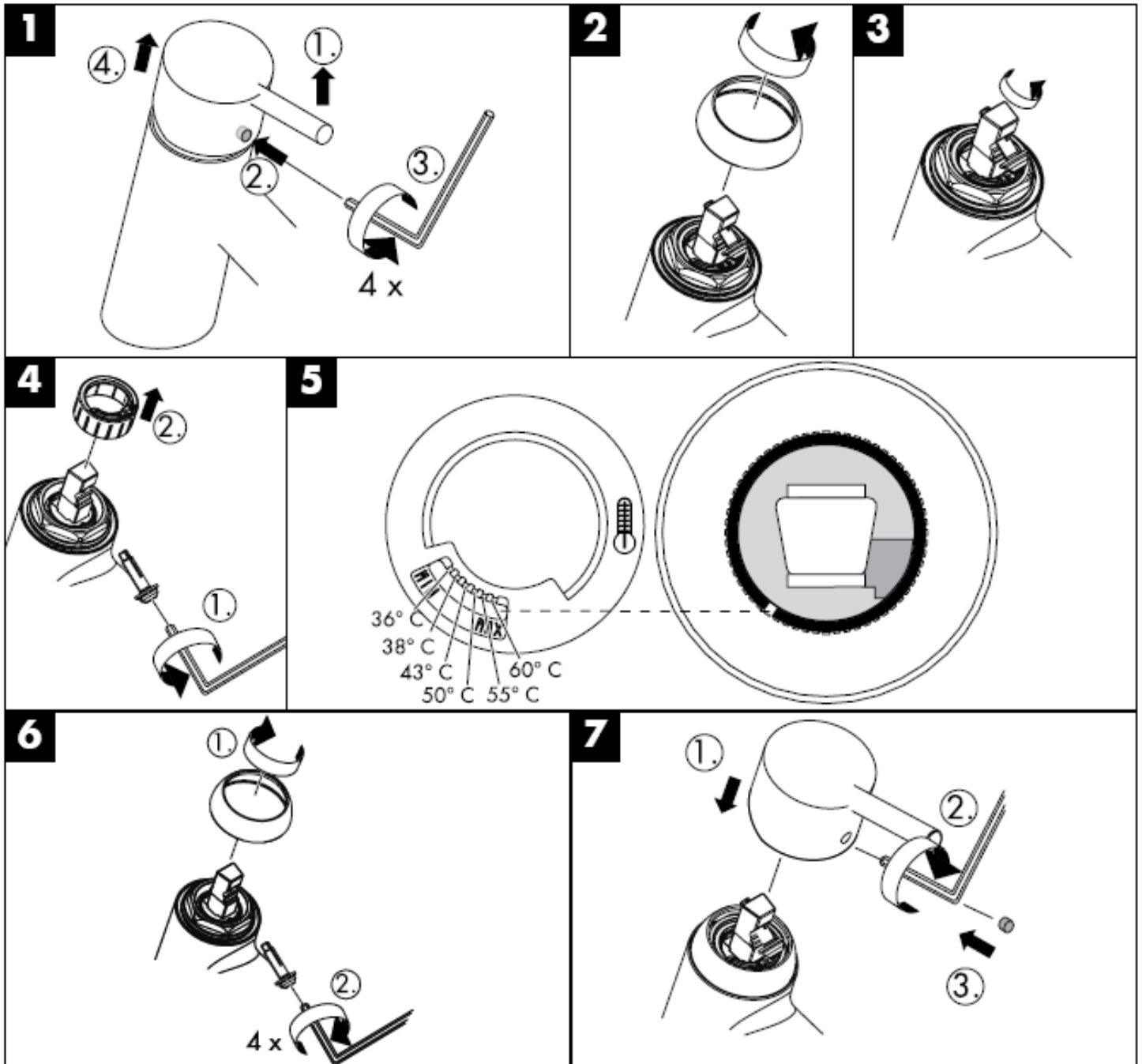
1	poignée	31793000
1.1	cache vis	96338000
2	flange	97406000
3	écrou	97209000
4	cartouche cpl.	92730000
5	rosace	94135000
6	Raccord-S	94140000
7	aérateur cpl.	13956000
8	inverseur cpl.	94077000
9	bouton d'inverseur	94078000
10	clapet anti-retour	94074000

Classification acoustique et débit

	DVGW	P-IX	SVGW	ACS	NF	WRAS	KIWA
31742000		PA-IX 18084/IBB	X	X	X	X	X
31754000			X				
31762000		PA-IX 18085/IA	X	X	X	X	X
31774000			X				

Dysfonctionnement	Origine	Solution
Pas assez d'eau	-Joint-filtre de douchette encrassé -Clapet anti-retour bloqué	-Nettoyer le joint-filtre entre la douchette et le flexible -Changez le clapet antiretour
Dureté de fonctionnement	-Cartouche défectueuse, entartrée	-Changer le cartouche
Le mitigeur goutte	-Cartouche défectueuse	-Changer le cartouche
Température d'eau chaude trop basse, pas d'eau froide	-Limiteur de température mal positionné	-Positionner le limiteur de température
Le chauffe-eau instantané ne s'allume pas lors de l'utilisation du thermostat	-Réducteur de débit non démonté Filtres encrassés -Clapet anti-retour bloqué	-Démonter le réducteur de débit de la douchette -Nettoyez / changez les filtres -Changez le clapet antiretour

Limiteur d'eau chaude: Température d'eau chaude 60 C, Température d'eau froide 10 C, Pression dynamique 0,3 MPa.



hansgrohe

Hansgrohe · Postfach 1145 · D-77761 Schiltach · Telefon +49 (0) 78 36/51-1282 · Telefax +49 (0) 7836/511440
E-Mail: info@hansgrohe.com · Internet: www.hansgrohe.com

06/2008
9.05606.03
Français