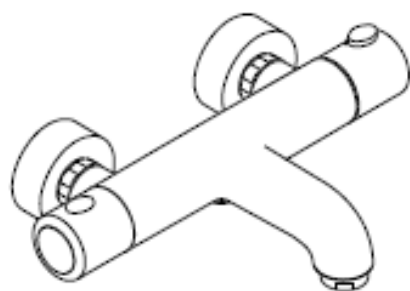
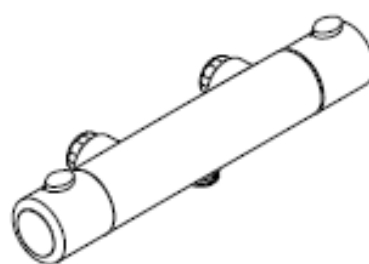


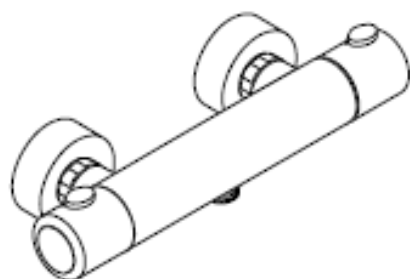
# Instructions de montage



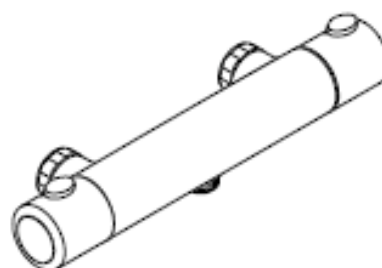
**Ecostat 1001 SL**  
13241XXX



**Ecostat 1001 SL**  
13266000



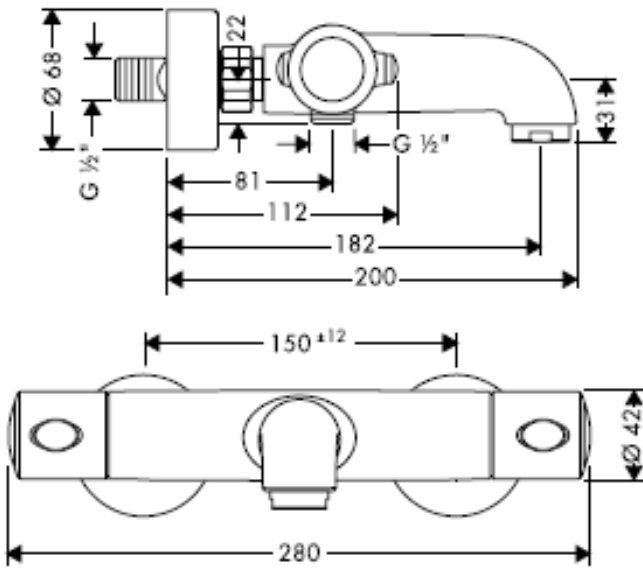
**Ecostat 1001 SL**  
13261XXX



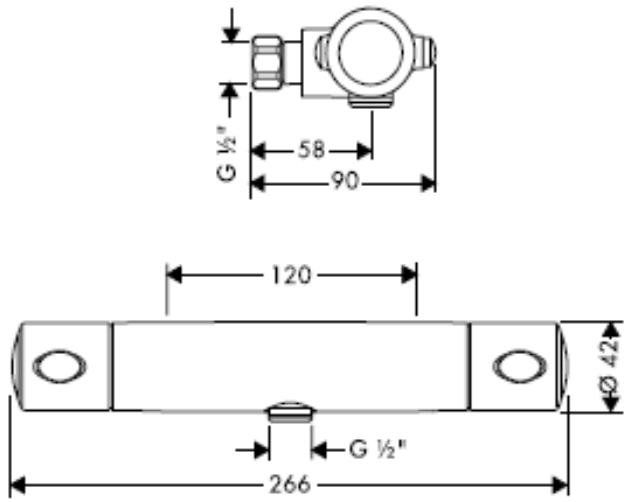
**Ecostat 1001 SL**  
13278000

**hansgrohe**

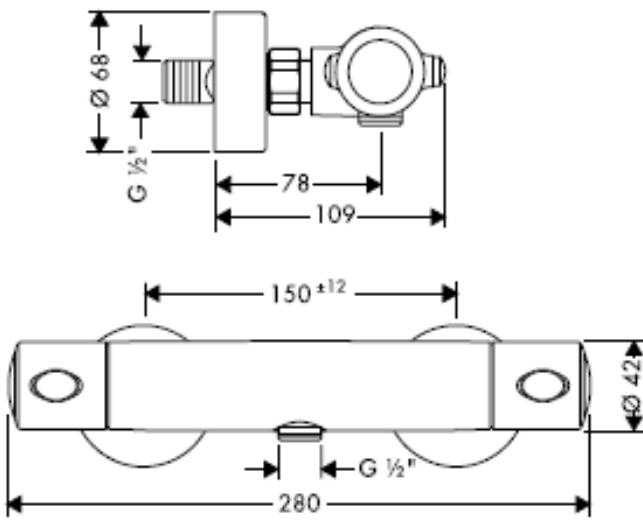
**13241XXX**



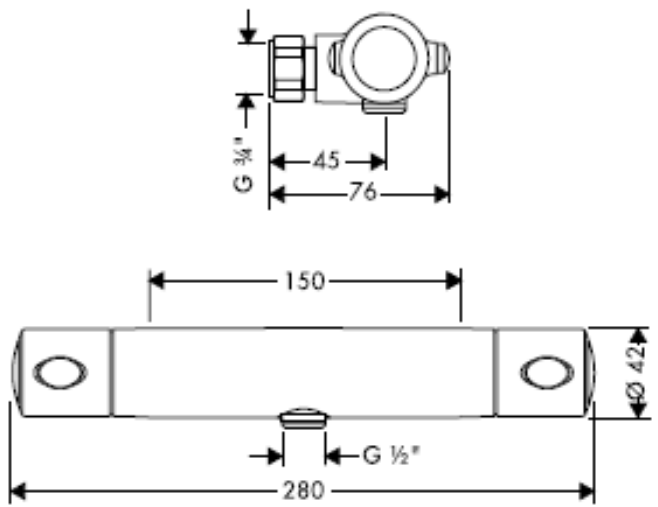
**13266000**



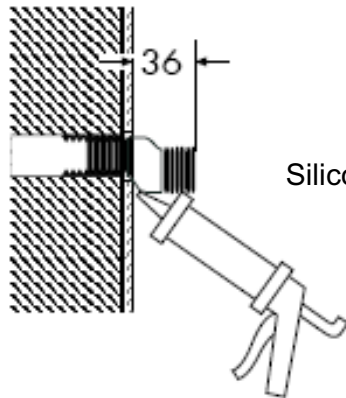
**13261XXX**



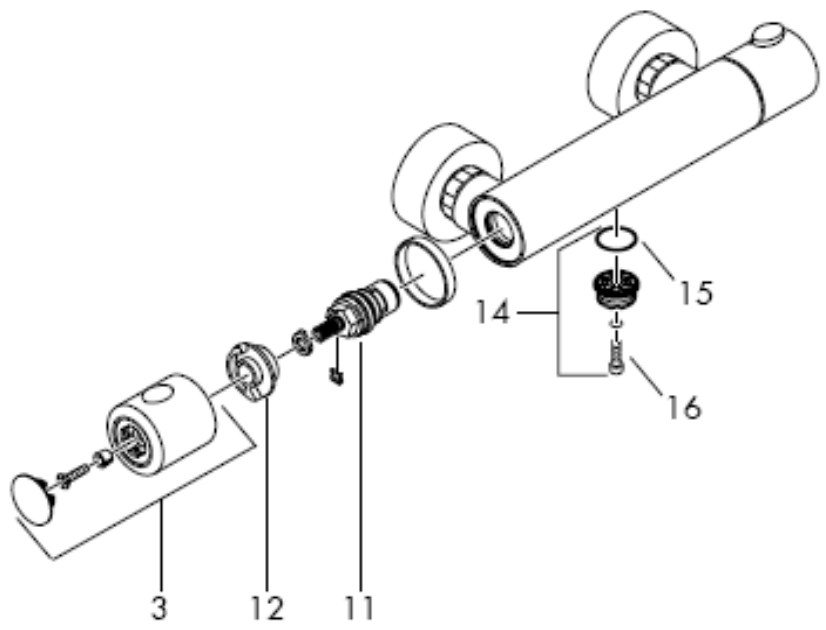
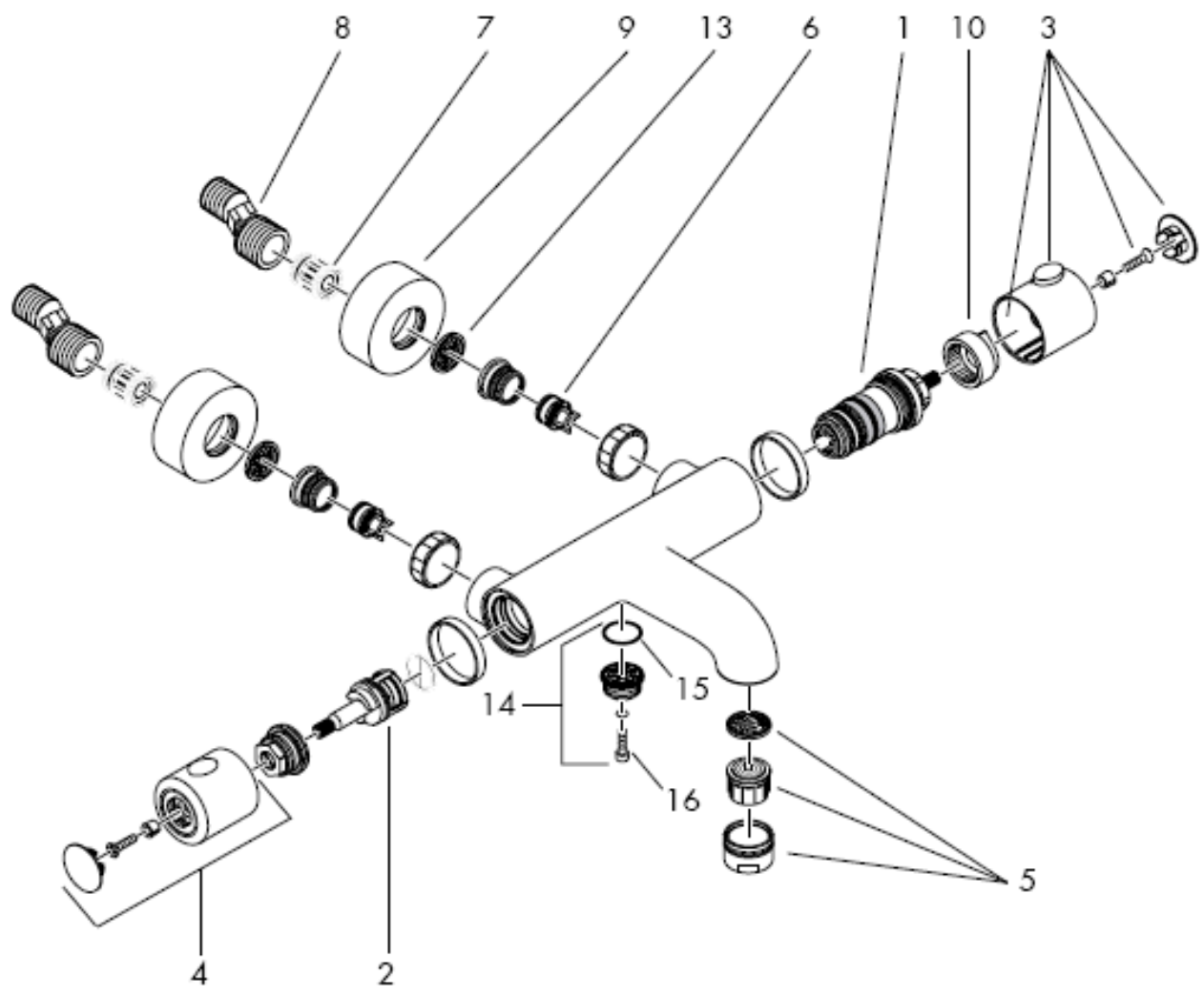
**13278000**



Raccord-S



Silicone (sans acide acétique!)



**Attention!** La robinetterie doit être installée, rincée et contrôlée conformément aux normes valables!

### Montage

1. Purger les conduites d'alimentation.
2. Monter les raccords.
3. Visser la robinetterie avec les joints

Il est conseillé d'équilibrer les pressions de l'eau chaude et froide.

### Réglage

Le montage terminé, contrôler la température de l'eau puisée au mitigeur thermostatique. Un étalonnage est nécessaire si la température de l'eau mitigée mesurée au point de puisage diffère sensiblement de celle affichée sur le thermostat. Pour le Etalonnage voir page 7.

### Instructions de service 13241XXX

Ouverture, réglage de débit et fermeture de l'eau: La poignée de gauche vous permet d'ouvrir et de fermer le mélangeur et d'inverser de la baignoire sur la douche et vice versa. Réglage de température de l'eau: Tournez la poignée de droite.

### Instructions de service 13261XXX / 13266000 / 13278000

Ouverture, réglage de débit et fermeture de l'eau: Tourner la poignée située à gauche sur le mitigeur thermostatique. Le bouton "ECOSTOP" limite à 10 l/min environ le débit de l'eau puisée. Pour obtenir plus d'eau, appuyez sur le bouton et tournez la poignée.  
Réglage de température de l'eau: Tourner la poignée de droite. Sur le mitigeur thermostatique pour baignoire:  
Inversion bain/douche en tirant sur le bouton de l'inverseur; Retour automatique sur position bain en fermant la poignée de gauche.

### Limitation de température

La plage de température est limitée à 38 °C par le verrou de sécurité. Quand on désire une température supérieure, on peut dépasser 38 °C en appuyant sur le bouton de sécurité.

Pour assurer le mouvement facile de l'élément thermostatique, le thermostat devrait être placé de temps en temps en position très chaude et très froide.

### Attention!

Les clapets anti-retour doivent être examinés régulièrement conformément à la norme EN 1717 ou conformément aux dispositions nationales ou régionales quant à leur fonction (au moins une fois par an). en fonctionnement avec de chauffe-eau-instantané

### 13241XXX en fonctionnement avec de chauffe-eau-instantané

Si besoin, retirer le limiteur de débit sur la douchette.

### 13261XXX / 13266000 / 13278000 en fonctionnement avec de chauffe-eau-instantané

En fonctionnement avec de chauffe-eau-instantané enlever la bague de butée ECOSTOP "A". (voir pages 9) Si besoin, retirer le limiteur de débit sur la douchette.

On doit installer dans la tuyauterie eau froide un limiteur de débit (réf. 97510000) lors de problèmes rencontrés avec un chauffe-eau instantané ou bien lorsqu'il y a une trop grosse différence de pression.

### Informations techniques

Pression de service autorisée:	max. 1MPa
Pression de service conseillée:	0,1 – 0,5 MPa
Test pressure:	1,6 MPa
(1 MPa = 10 bars = 147 PSI)	
Température max. d'eau chaude:	max. 80° C
Température recommandée:	65° C

### XXX = Couleurs

000 chromé  
800 steel®  
810 satinox®

### Pièces détachées voir pages 3

1	cartouche thermostatique	94282000
2	cartouche arrêt/inverseur	96509000
3	poignée thermostatique	96618XXX
4	poignée de commande	96619XXX
5	aérateur	13485000
6	clapet anti-retour	96737000
7	silencieux	96429000
8	Raccord-S	94140000
9	rosace	96467XXX
10	bague de butée pour élément thermostatique	95041000
11	mécanisme	94149000
12	bague de butée pour mécanisme d'arrêt	95042000
13	filter	96922000
14	raccordement flexible	98556000
15	joint torique 20 x 1	98140000
16	vis à tête cylindrique M5 x 25	97664000

## Français

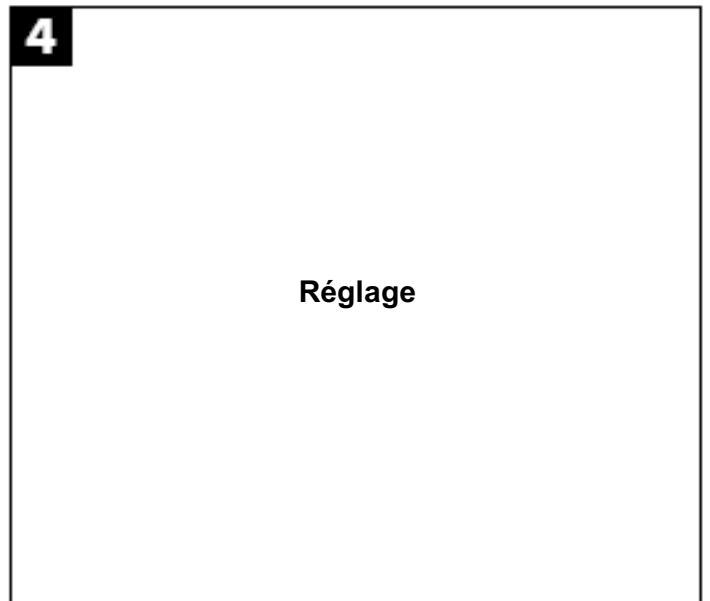
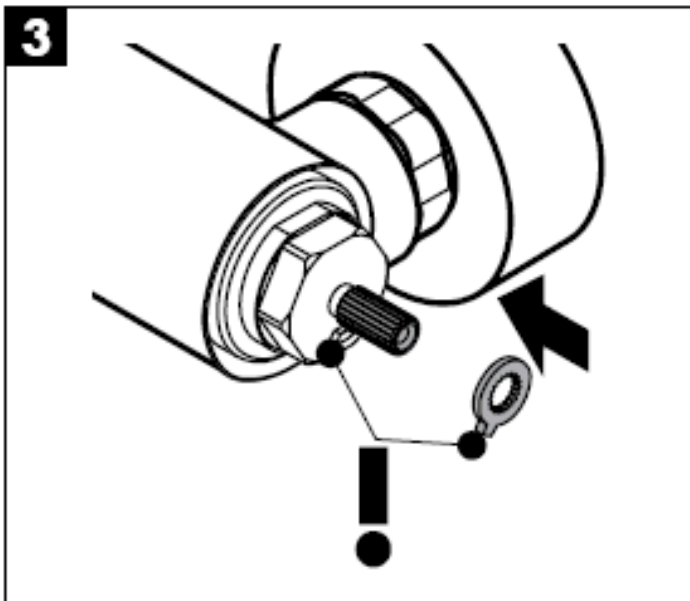
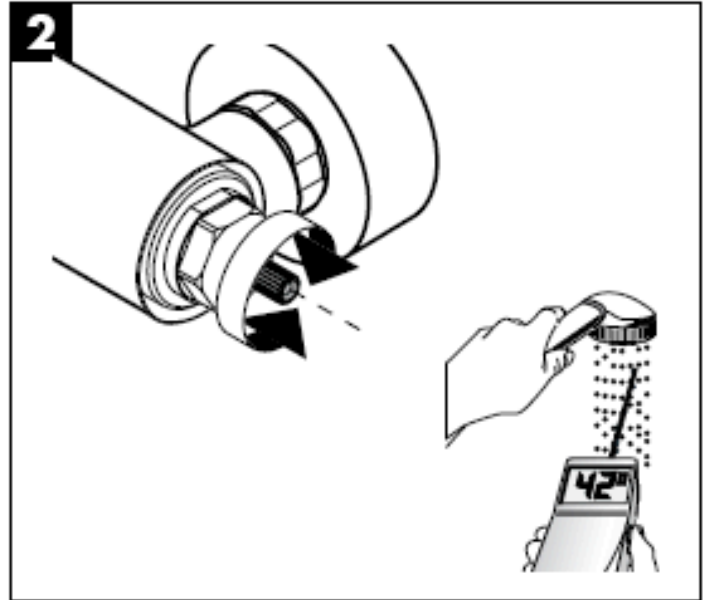
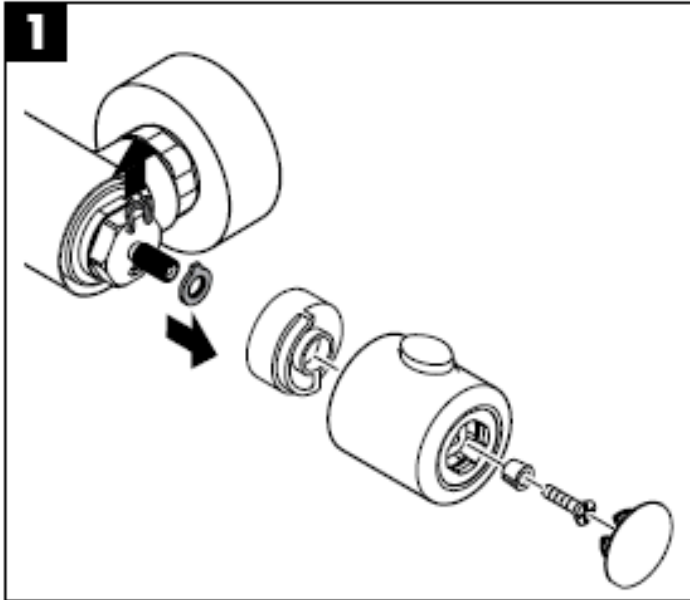
### Classification acoustique et débit

	DVGW	P-IX	SVGW	ACS	NF	WRAS	KIWA
13241XXX	X	PA-IX 9374-IBB	X		X	X	X
13266000							
13261XXX	X	PA-IX 9373-IB	X			X	X
13278000					X	X	

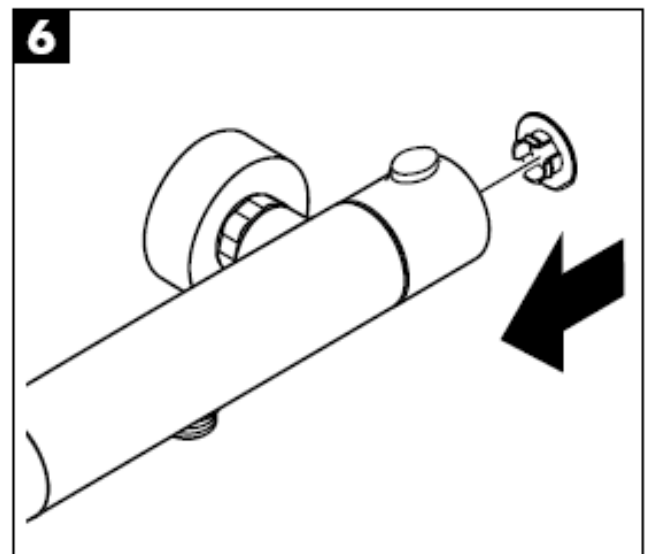
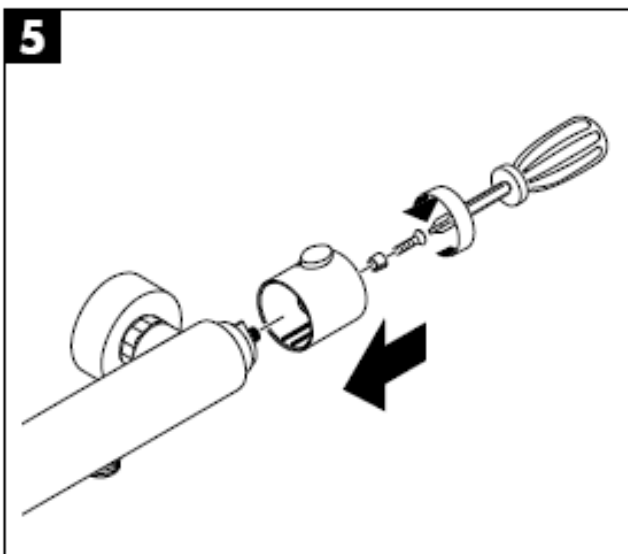
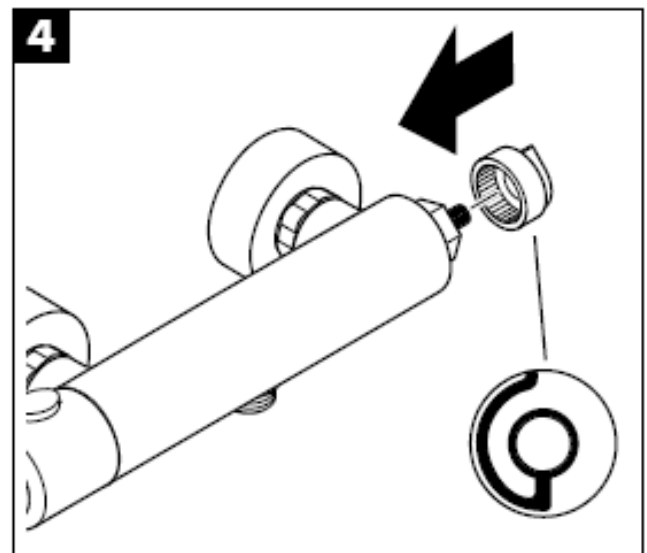
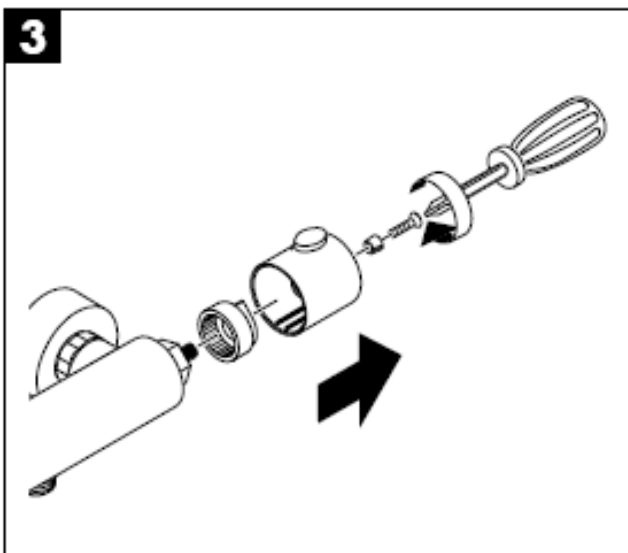
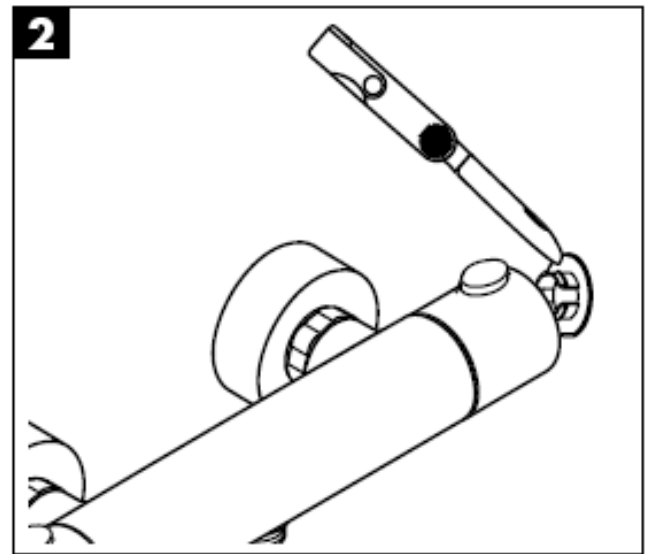
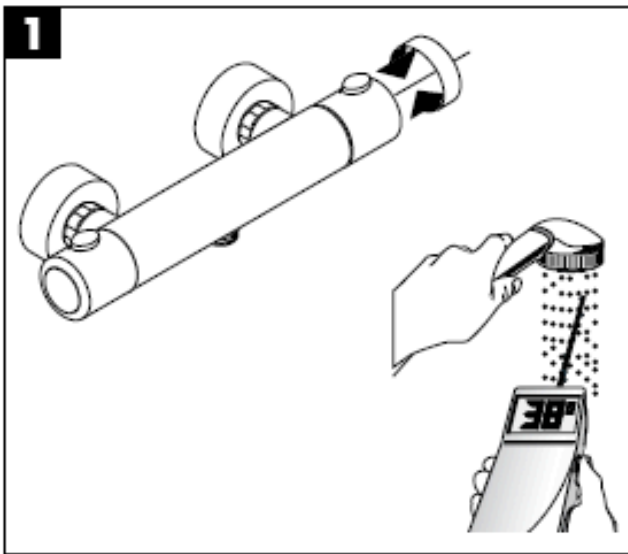
Dysfonctionnement	Origine	Solution
Pas assez d'eau	-Pression d'alimentation insuffisante -Filtres encrassés  -Joint-filtre de douchette encrassé	-Contrôler la pression  -Nettoyer les filtres devant le mitigeur thermostatique et sur la cartouche -Nettoyer le joint-filtre entre la douchette et le flexible
Circulation opposée, l'eau chaude est comprimée dans l'arrivée d'eau froide et vice versa avec robinet fermé	-Clapet anti-retour encrassé ou défectueux	-Nettoyer le clapet anti-retour ou le changer éventuellement
La température à la sortie ne correspond pas à la température de réglage	-Le thermostat n'a pas été réglé Température d'eau chaude trop basse, pas d'eau froide	-Régler le thermostat Augmenter la température d'eau chaude entre 42 C et 65 C
Le réglage de la température n'est pas possible	-Cartouche thermostatique entartrée	Changer la cartouche thermostatique
La douchette ou le bec verseur goutte	-De la saleté ou de l'incrustation sur le siège, mécanisme d'arrêt défectueux	-Nettoyez le mécanisme d'arrêt ou le changez éventuellement
Le chauffe-eau instantané ne s'allume pas lors de l'utilisation du thermostat	-Bague de butée non démontée  -Réducteur de débit non démonté  -Joint-filtre de douchette encrassé -Clapet anti-retour bloqué	-Démontez la bague de butée (A)  -Démonter le réducteur de débit de la douchette -Nettoyer le joint-filtre entre la douchette et le flexible -Changez le clapet antiretour

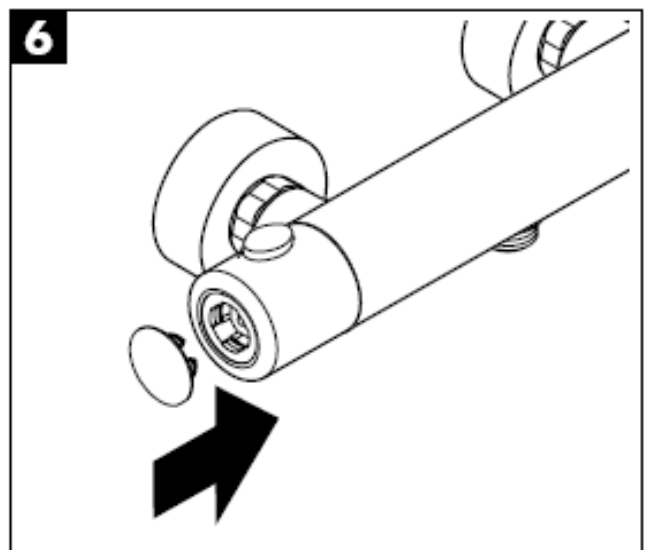
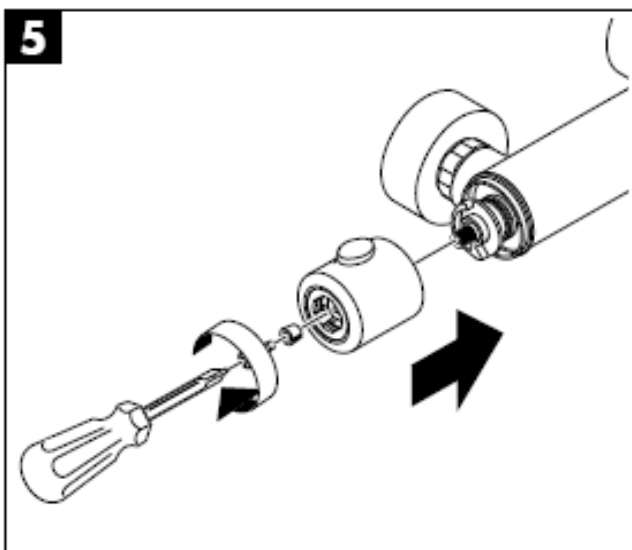
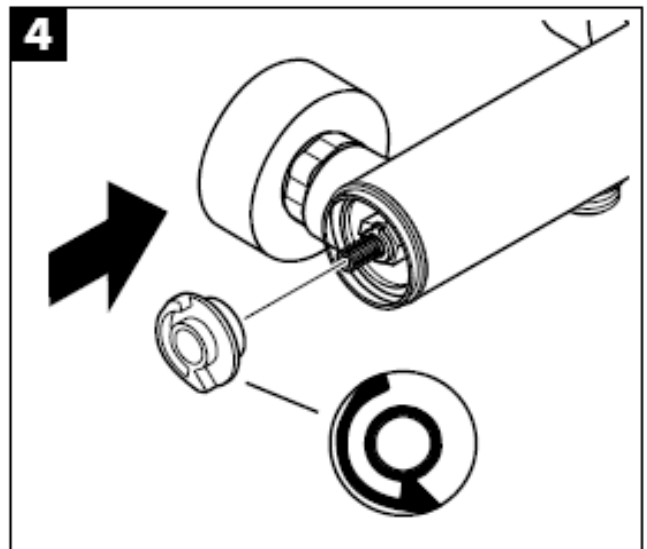
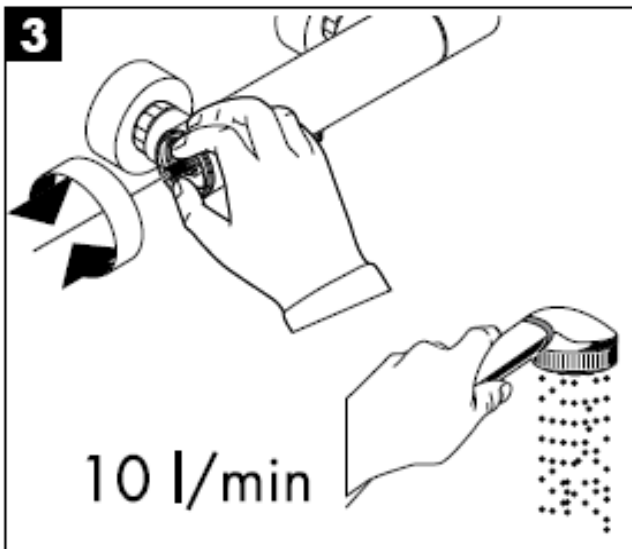
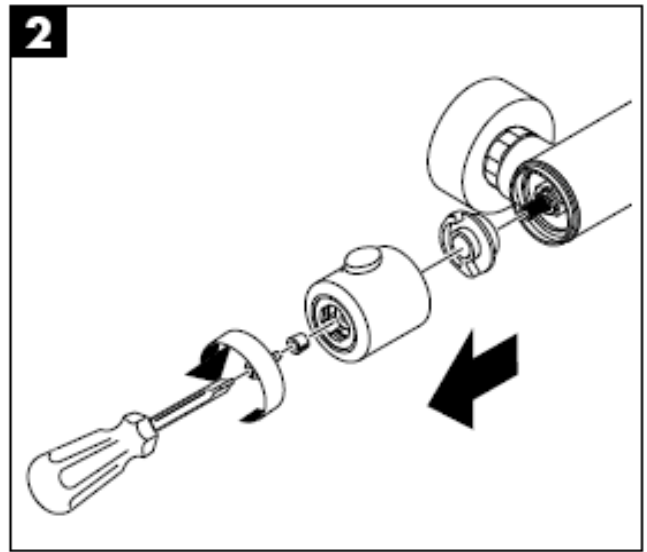
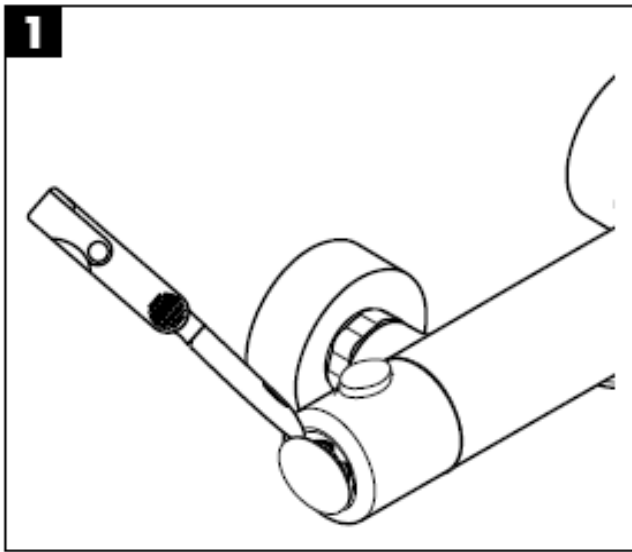
## Safety Function

Grâce à la fonction Safety, il est possible de prérégler la température maximale par exemple max. 42 C souhaitée.



## Réglage





**hansgrohe**

