

# hydro version

# X1

## baaignoire pose-libre

dimensions 190x90 cm  
contenance 225 lt.  
hauteur 58 cm



### hydrosequence

6 buses whirlpool

pupitre électronique

12 buses airpool

6 buses massage dorsal

repose-tête

désinfection

### Finitions standards



2 Reposes-tête



Robinetterie mécanique bord baignoire avec cascade et douchette



1 Siège



Vidage automatique



Désinfection



Pupitre électronique

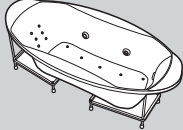
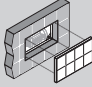
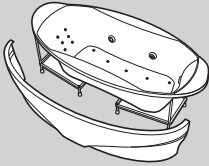
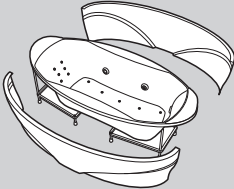
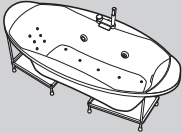
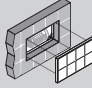
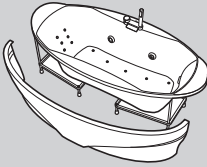
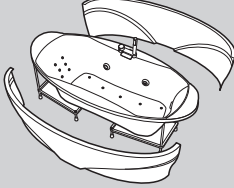


Cromolight

### Option



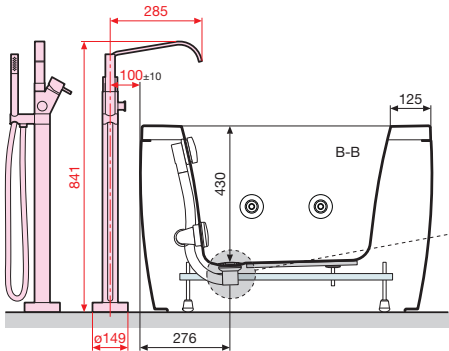
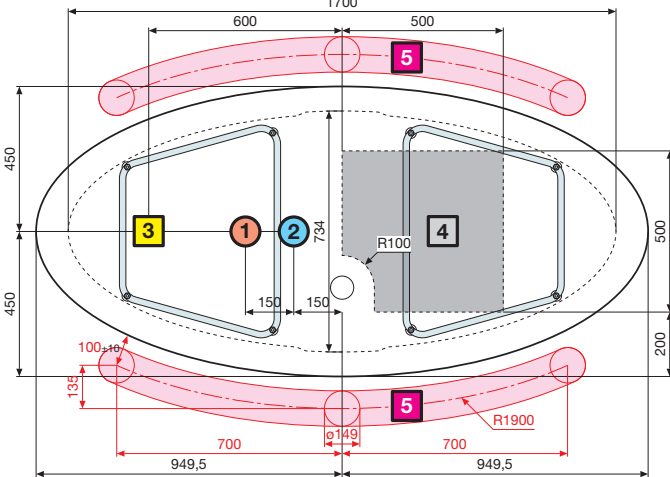
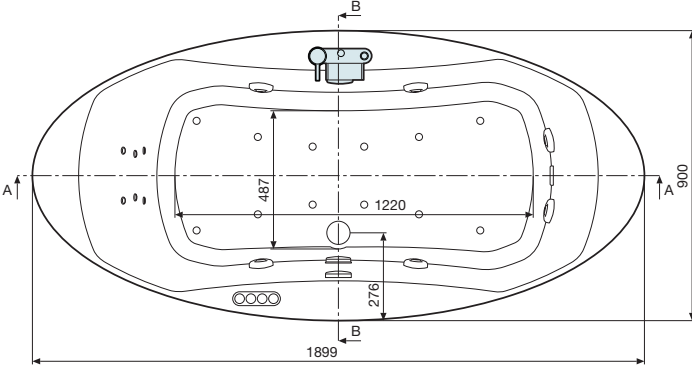
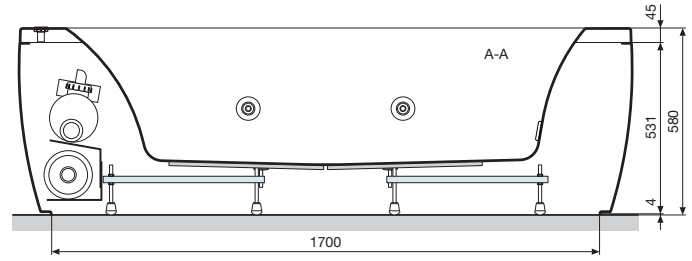
Robinetterie mécanique montage au sol, bec de remplissage tournant avec douchette

CODE	DESCRIPTION
<b>X1719090RS6-A0K</b>	 <p>hydro avec cadre + vidage automatique</p>
<b>PANISP-A</b>	 <p><b>TRAPPE DE VISITE POUR BAIGNOIRE À ENCASTRER</b> dimensions 60x33 cm</p>
<b>X1719090RS6-A1K</b>	 <p>hydro avec cadre + 1 tablier + vidage automatique</p>
<b>X1719090RS6-A2K</b>	 <p>hydro avec cadre + 2 tabliers + vidage automatique</p>
<b>KRUBBVAS-K</b>	<b>ROBINETTERIE MONTAGE AU SOL</b>
<b>X1719090RS7-A0K</b>	 <p>hydro avec cadre + robinetterie bord baignoire + vidage automatique</p>
<b>PANISP-A</b>	 <p><b>TRAPPE DE VISITE POUR BAIGNOIRE À ENCASTRER</b> dimensions 60x33 cm</p>
<b>X1719090RS7-A1K</b>	 <p>hydro avec cadre + robinetterie bord baignoire + 1 tablier + vidage automatique</p>
<b>X1719090RS7-A2K</b>	 <p>hydro avec cadre + robinetterie bord baignoire + 2 tabliers + vidage automatique</p>

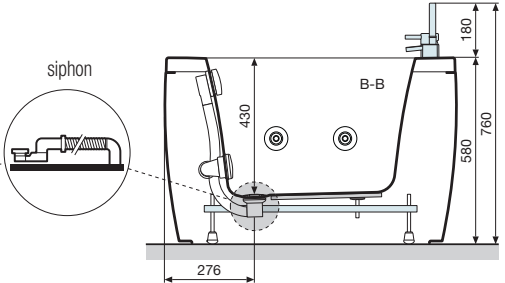
**En stock.**

Caractéristiques et données techniques pag. 191.

**X1** 190 x 90



Robinetterie montage au sol



Robinetterie bord baignoire

- 1** Raccordement hydraulique eau chaude pour robinetterie bord baignoire (1/2").
- 2** Raccordement hydraulique eau froide pour robinetterie bord baignoire (1/2").
- 1M** Raccordement hydraulique eau chaude pour robinetterie au mur (non fourni).
- 2M** Raccordement hydraulique eau froide pour robinetterie au mur (non fourni).
- 3** Branchement électrique.
- 4** Zone conseillée pour le vidage des eaux au sol.
- 5** Zone disponible pour robinetterie montage au sol