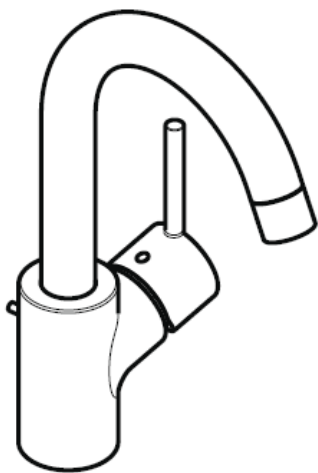


Montageanleitung

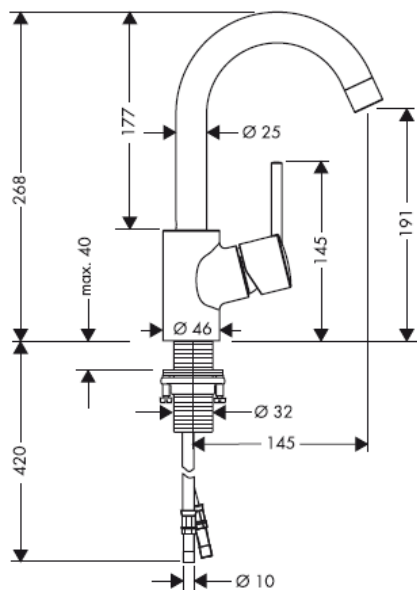


Talis S

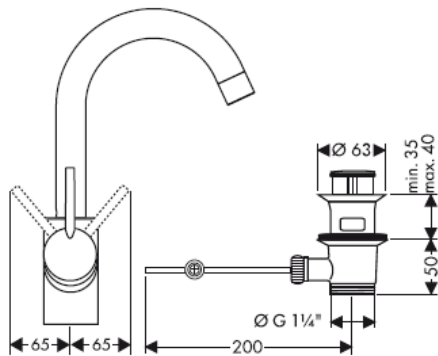
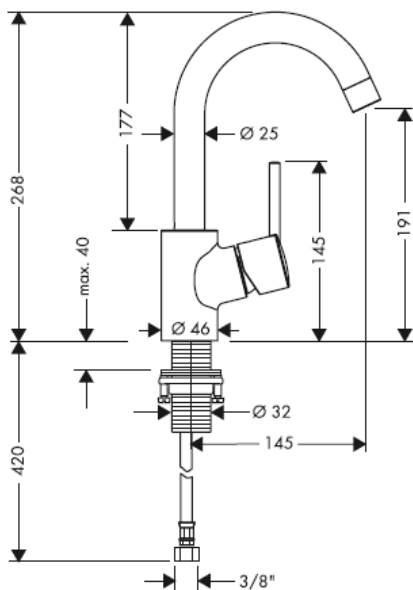
32070000 / 32072000 / 32073000

hansgrohe

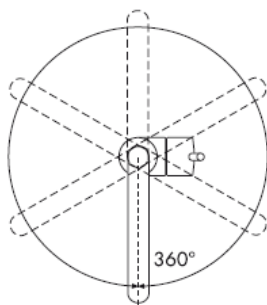
Talis S 32070000 / 32073000



Talis S 32072000



Talis S 32070000 / 32072000

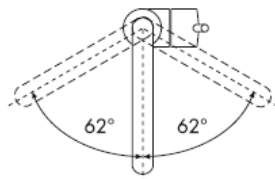


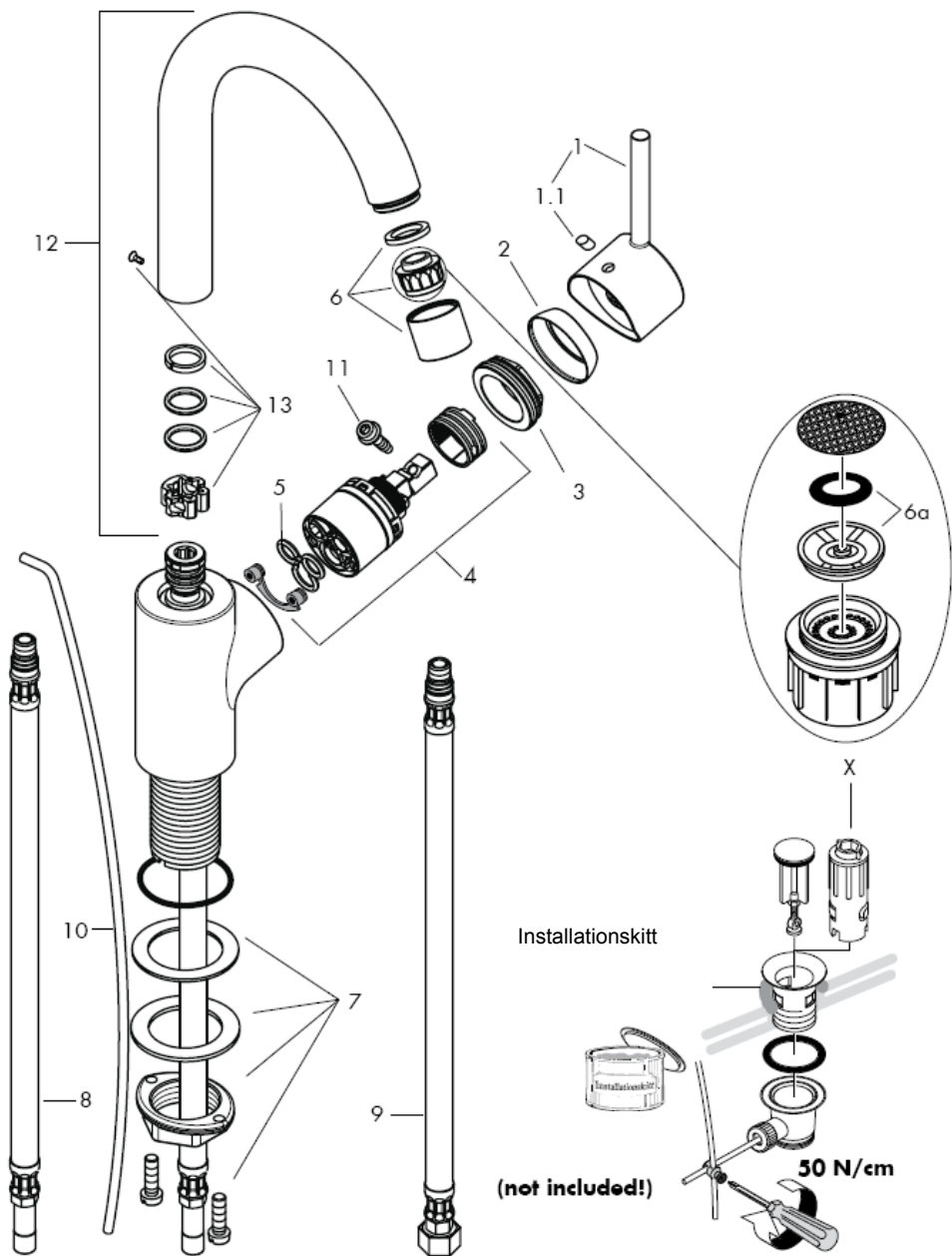
**Talis S 32070000/
32072000**

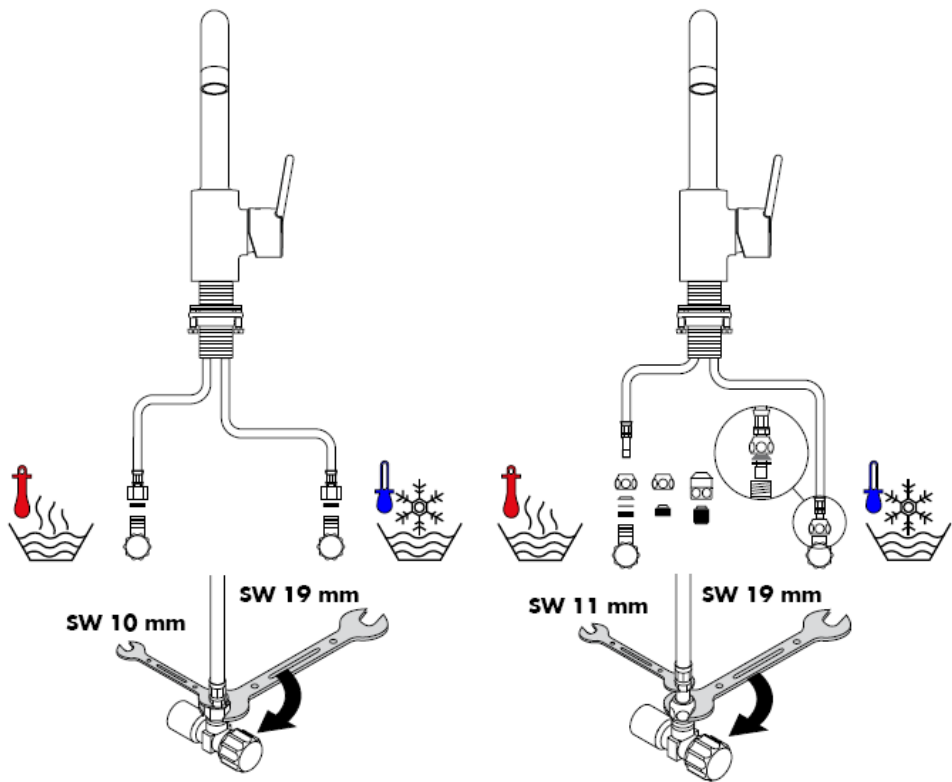


Talis S 32073000

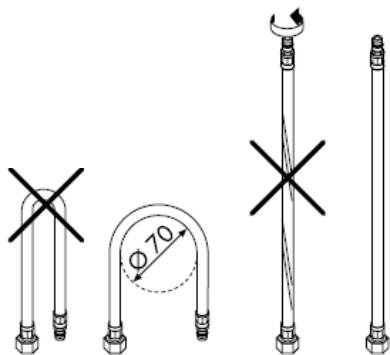
Talis S 32073000







Montage Anschlusschlauch



Achtung! Die Armatur muss nach den gültigen Normen montiert, gespült und geprüft werden!

Montage

- 1 Zulaufleitungen fachgerecht durchspülen.
- 2 Armatur mit Zwischenlage in Spültisch einsetzen.
- 3 Unterlagscheibe und Befestigungsscheibe über die Anschlussrohre und Gewindestift schieben und mit Mutter festziehen.
- 4 Anschlussschläuche an Eckventile anschließen, kalt rechts - warm links.
- 5 Zugstange mit Ablaufventil verbinden.

Große Druckunterschiede zwischen den Kalt- und Warmwasseranschlüssen müssen ausgeglichen werden.

Technische Daten

Armatur serienmäßig mit EcoSmart® (Durchflussbegrenzer)

Durchflussleistung mit EcoSmart: 7 l/min 0,3 MPa
Durchflussleistung ohne EcoSmart: 14 l/min 0,3 MPa
Betriebsdruck: max. 1 MPa
Empfohlener Betriebsdruck: 0,1 – 0,5 MPa
Prüfdruck: 1,6 MPa
(1 MPa = 10 bar = 147 PSI)
Heißwassertemperatur: max. 80° C
Empfohlene Heißwassertemperatur: 65° C

Hansgrohe Einhandmischer können in Verbindung mit hydraulisch und thermisch gesteuerten Durchlauferhitzern eingesetzt werden wenn der Fließdruck mindestens 0,15 MPa beträgt.

Bei Problemen mit dem Durchlauferhitzer oder wenn mehr Wasserdurchsatz gewünscht wird, kann der EcoSmart® (Durchflussbegrenzer 5a), der hinter dem Luftsprudler sitzt entfernt werden.

Einhandmischer mit Warmwasserbegrenzung, Justierung siehe Seite 7.
In Verbindung mit Durchlauferhitzern ist eine Warmwassersperre nicht notwendig.

Serviceteile siehe Seite 3

1	Griff	32095000
1.1	Griffstopfen	96338000
2	Kappe	96763000
3	Mutter	97209000
4	Kartusche kpl.	92730000
5	Dichtung	95008000
6	Luftsprudler kpl.	94070000
7	Schaftbefestigung kpl.	13961000
8	Anschlussschlauch 450 mm	94071000
9	Anschlussschlauch 450 mm	97372000
10	Zugstange	96657000
11	Sicherungsschraube	96059000
12	Auslauf kpl.	96521000
13	Dichtungsset	92646000

Sonderzubehör

X Montageschlüssel Set 58085000
(nicht im Lieferumfang enthalten)

Prüfzeichen

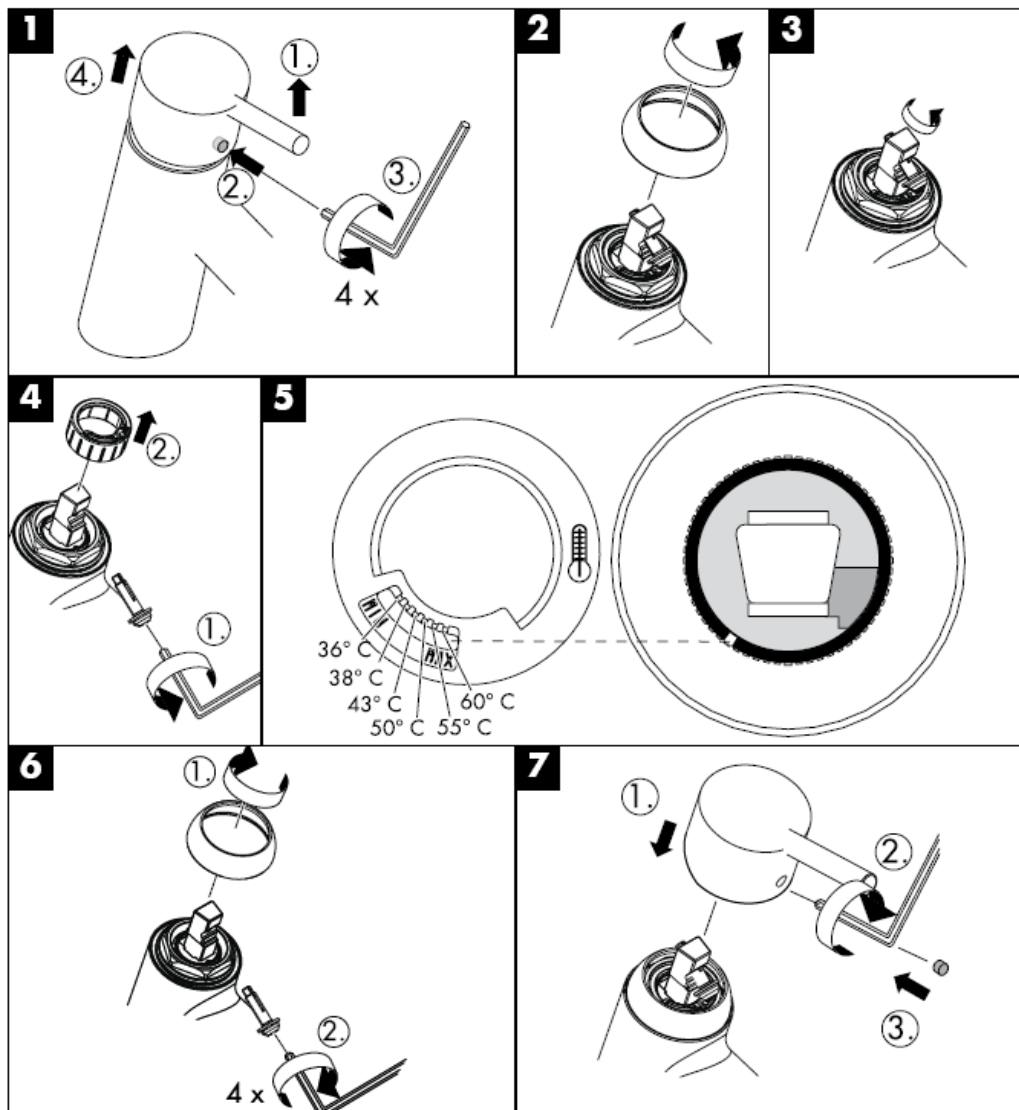
	DVGW	P-IX	SVGW	ACS	NF	WRAS	KIWA
32070000		P-IX 9861/IA	X			X	
32072000		P-IX 9861/IA		X	X		
32073000		P-IX 18309/IA		X		X	

Reinigung

Mit QuickClean, der manuellen Reinigungsfunktion können die Strahlformer durch einfaches rubbeln vom Kalk befreit werden.



Warmwasserbegrenzung: Warmwassertemperatur 60 C, Kaltwassertemperatur 10 C, Fließdruck 0,3 MPa.

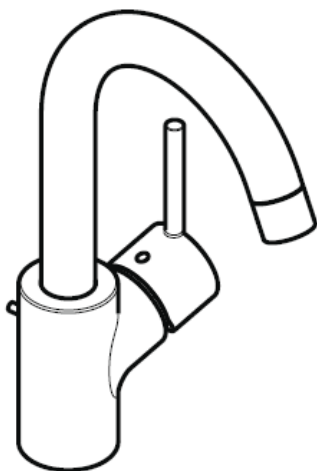


hansgrohe

Hansgrohe · Postfach 1145 · D-77761 Schiltach · Telefon +49 (0) 78 36/51-1282 · Telefax +49 (0) 7836/511440
E-Mail: info@hansgrohe.com · Internet: www.hansgrohe.com

01/2009
9.06/109.03
Deutsch

Instructions de montage

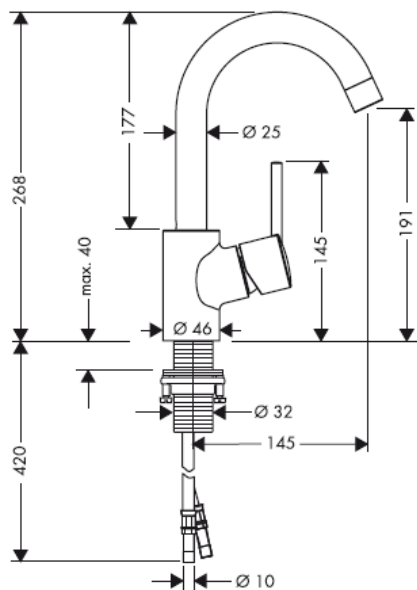


Talis S

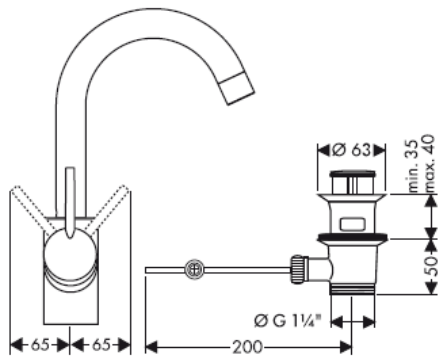
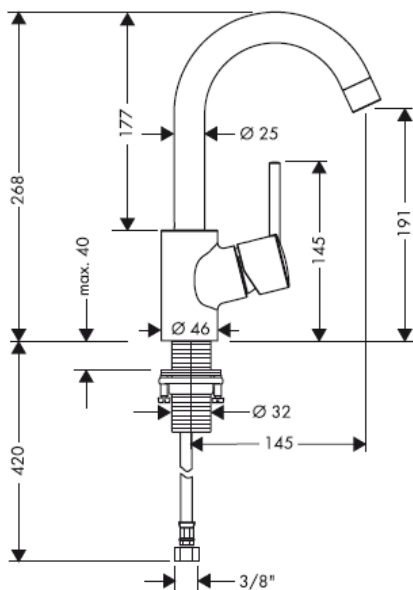
32070000 / 32072000 / 32073000

hansgrohe

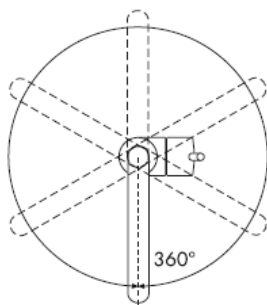
Talis S 32070000 / 32073000



Talis S 32072000



Talis S 32070000 / 32072000

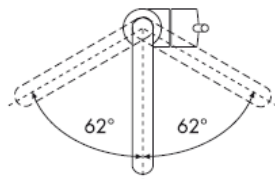


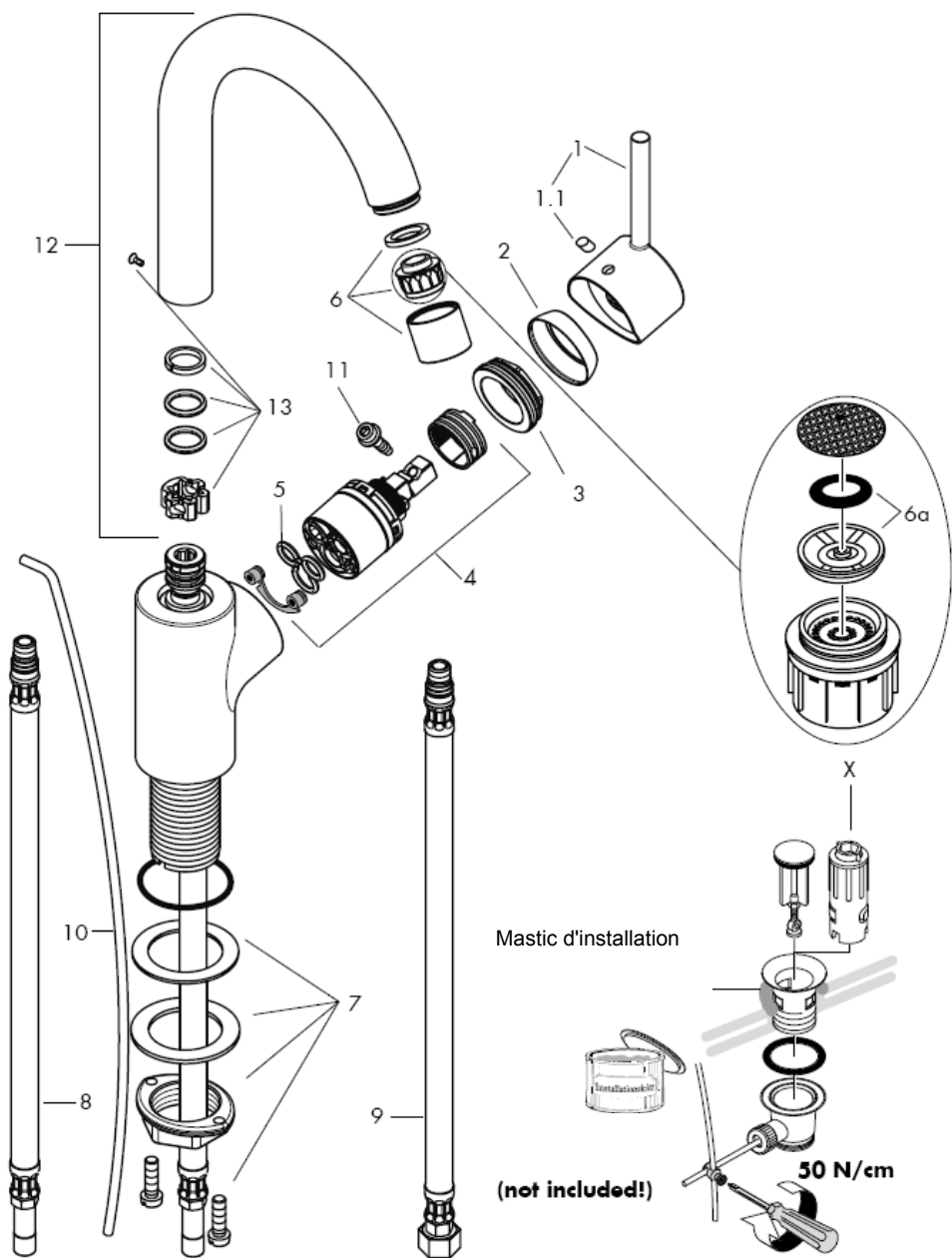
**Talis S 32070000/
32072000**

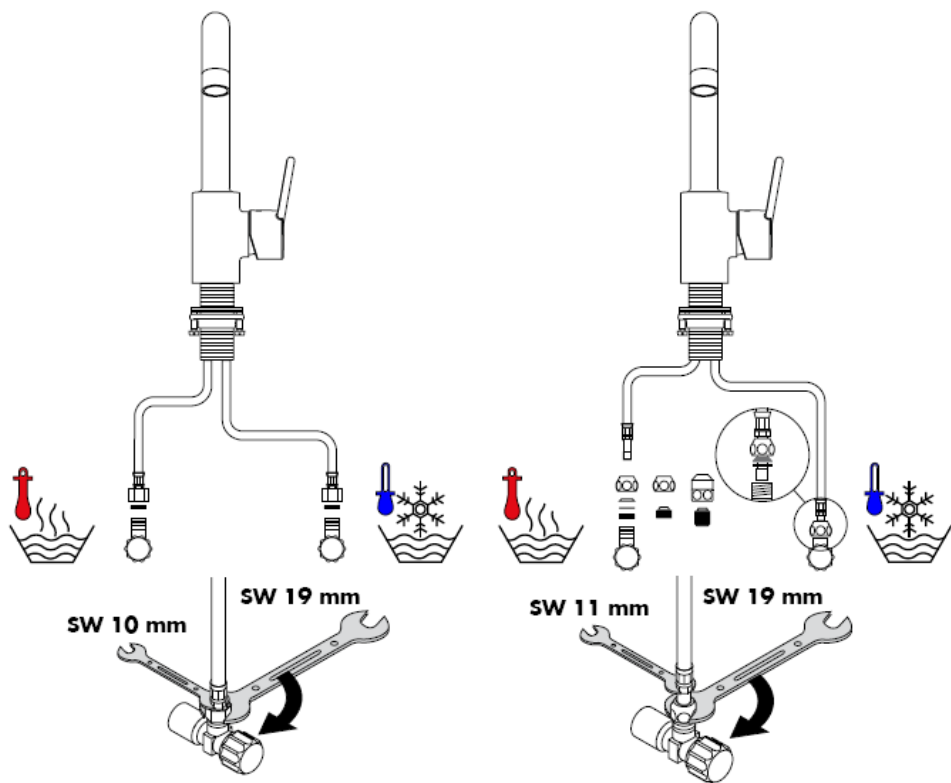


Talis S 32073000

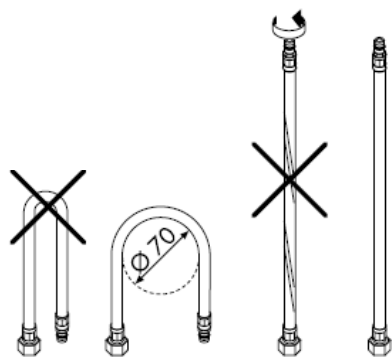
Talis S 32073000







Montage flexible de raccordement



Attention! La robinetterie doit être installée, rincée et contrôlée conformément aux normes valables!

Montage

- 1 Purger les conduites d'alimentation.
- 2 Placer le mitigeur avec le joint caoutchouc sur l'évier.
- 3 Mettre en place le disque métallique avec le disque caoutchouc et serrer l'écrou.
- 4 Branchement impératif par robinet d'arrêt et d'équerre ou par raccord avec bague de serrage en laiton et joint d'étanchéité; L'eau chaude à gauche - l'eau froide à droite.
- 5 Fixer la tirette.

Il est conseillé d'équilibrer les pressions de l'eau chaude et froide.

Informations techniques

Cette robinetterie est en série équipée d'un EcoSmart® (limiteur de débit).

Débit avec EcoSmart:

7 l/min 0,3 MPa

Débit con EcoSmart:

14 l/min 0,3 MPa

Pression de service autorisée: max. 1 MPa

Pression de service conseillée: 0,1 – 0,5 MPa

Pression maximum de contrôle: 1,6 MPa

(1 MPa = 10 bar = 147 PSI)

Température max. d'eau chaude: max. 80° C

Température recommandée: 65° C

Les mitigeurs monocommandes Hansgrohe fonctionnent également en association à des chauffe-eau à commande hydraulique ou thermique à condition que la pression soit au minimum de 0,15 MPa.

Dans ce cas, veuillez enlever sur le mitigeur de lavabo le EcoSmart® (limiteur de débit 5a) qui se trouve derrière l'aérateur.

Mitigeur avec limitation de la température:

consulter la page 7 pour le réglage

Une limitation de la température n'est pas nécessaire quand le mitigeur est alimenté par un chauffe-eau instantané.

Pièces détachées voir pages 3

1	poignée	32095000
1.1	cache vis	96338000
2	capot sphérique	96763000
3	écrou	97209000
4	cartridge cpl.	92730000
5	joint	95008000
6	aérateur cpl.	94070000
7	fixation cpl.	13961000
8	flexible de raccords 450 mm	94071000
9	flexible de raccords 450 mm	97372000
10	tirette	96657000
11	vis	96059000
12	bec cpl.	96521000
13	set de joint plat	92646000

Accessoires en option

X clé de montage 58085000
(non livrés avec)

Classification acoustique et débit

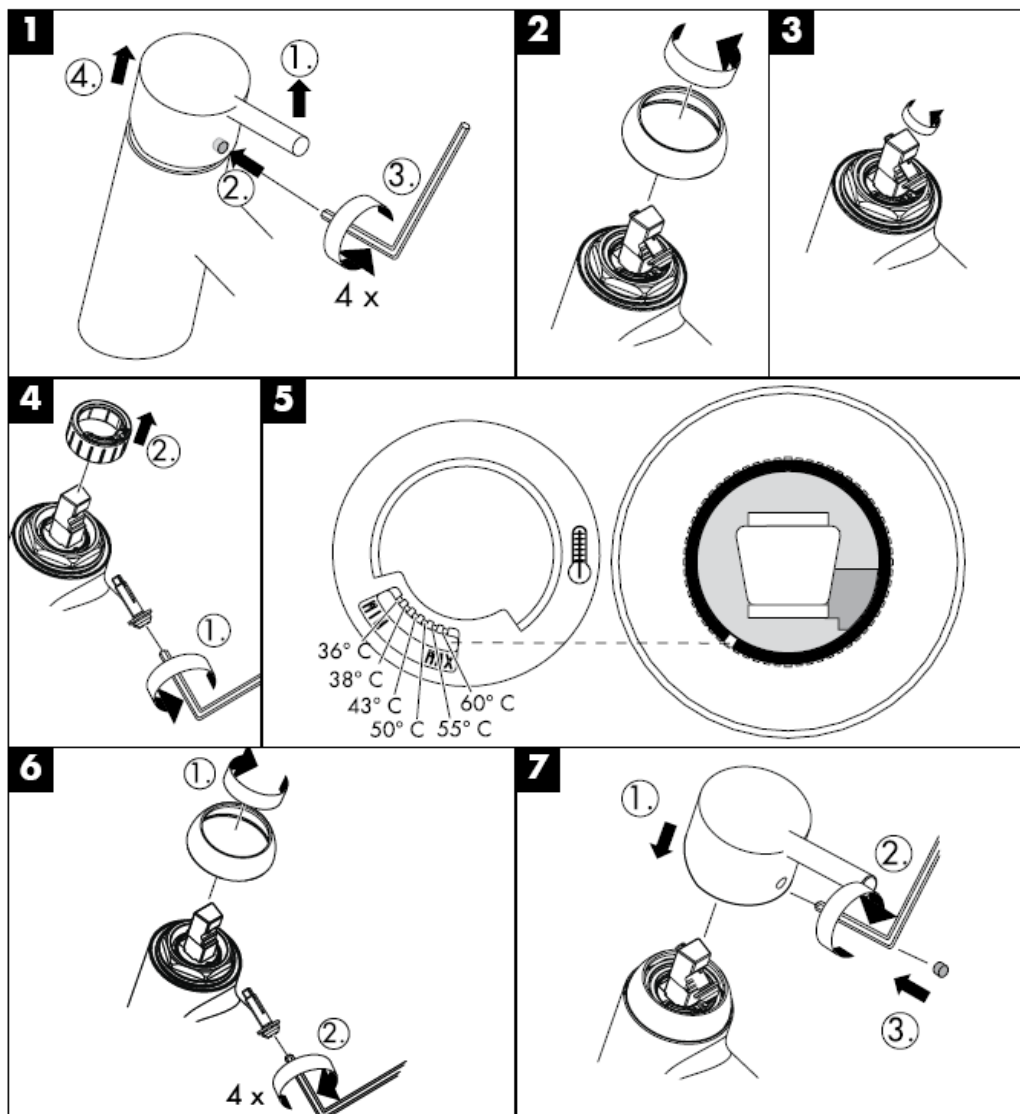
DVGW	P-IX	SVGW	ACS	NF	WRAS	KIWA
32070000	P-IX 9861/IA	X			X	
32072000	P-IX 9861/IA		X	X		
32073000	P-IX 18309/IA		X		X	

Nettoyage

La pomme de douche est équipée de QuickClean, le système anticalcaire manuel. Les dépôts de calcaire s'enlèvent en frottant avec un doigt ou avec une éponge sur les ouvertures de jets élastiques.



Limiteur d'eau chaude: Température d'eau chaude 60 C, Température d'eau froide 10 C, Pression dynamique 0,3 MPa.

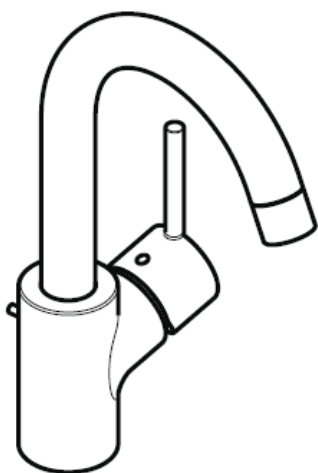


hansgrohe

Hansgrohe · Postfach 1145 · D-77761 Schiltach · Telefon +49 (0) 78 36/51-1282 · Telefax +49 (0) 7836/511440
E-Mail: info@hansgrohe.com · Internet: www.hansgrohe.com

01/2009
9.06/109.03
Français

assembly instructions

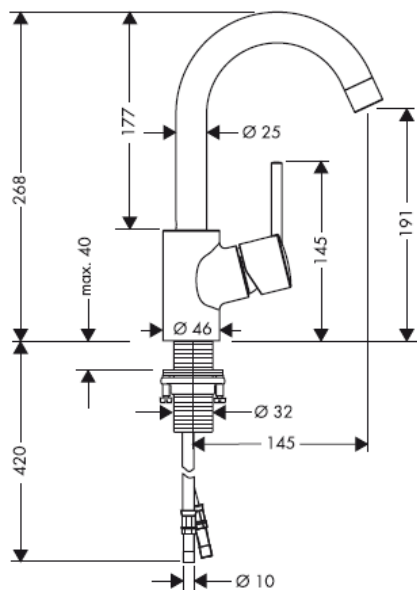


Talis S

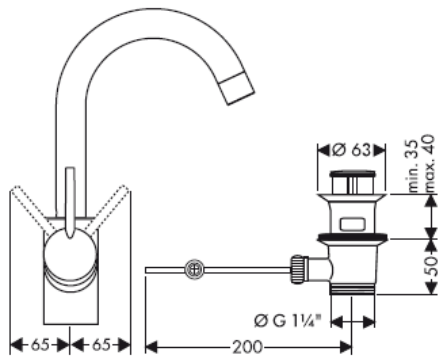
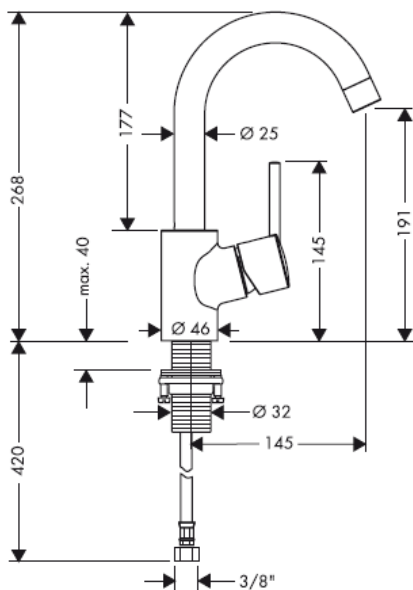
32070000 / 32072000 / 32073000

hansgrohe

Talis S 32070000 / 32073000



Talis S 32072000

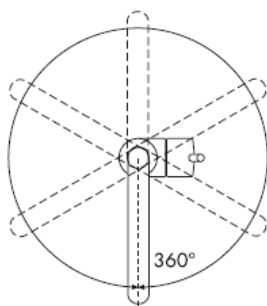


**Talis S 32070000/
32072000**

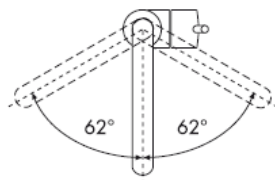


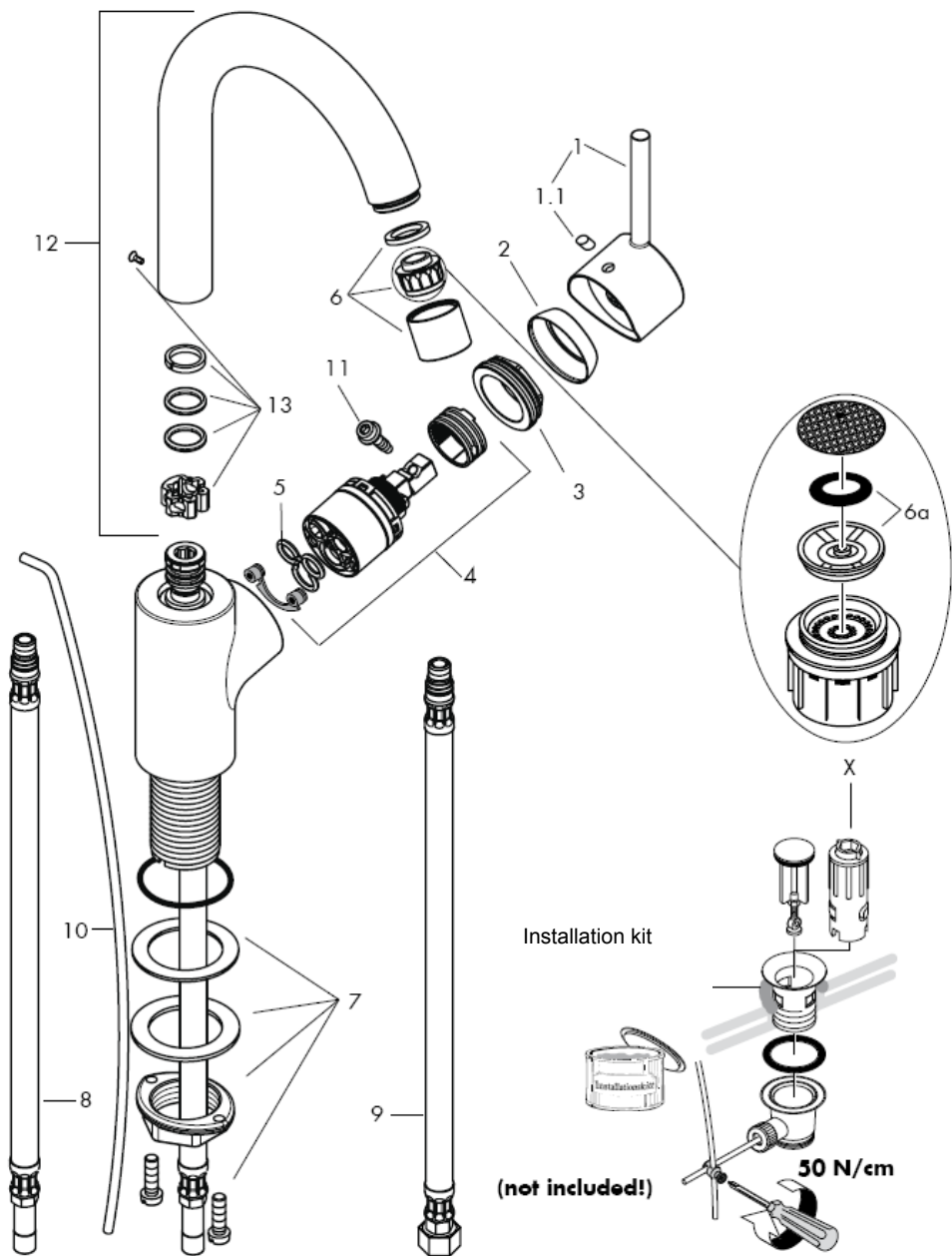
Talis S 32073000

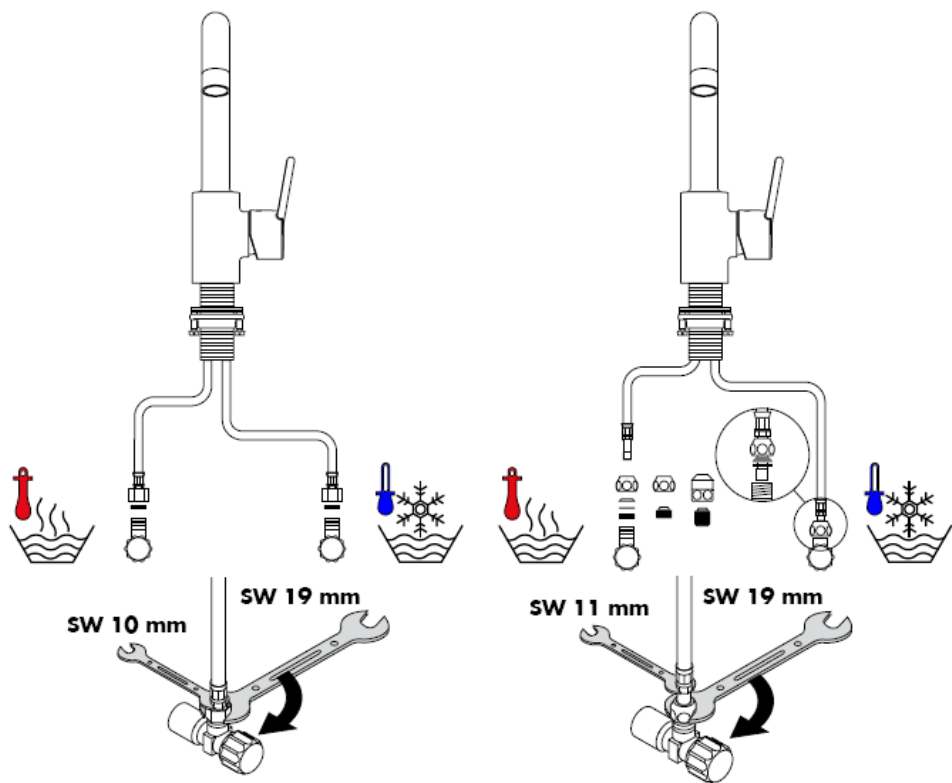
Talis S 32070000 / 32072000



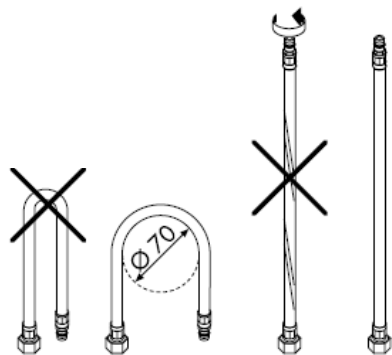
Talis S 32073000







Assembly connecting hoses



Important! The fitting must be installed, flushed and tested after the valid norms!

Assembly

- 1 Flush through the supply pipes.
- 2 Place the mixer including the sealing washer in position on the sink.
- 3 Slide the fixation piece including the washer over the threaded pins and tighten the nuts.
- 4 Connect the supply pipes to the isolation valves; cold right - hot left.
- 5 Connect the pull rod to the pop-up waste.

The hot and cold supplies must be of equal pressures.

Technical Data

This mixer series-produced with EcoSmart® (flow limiter).

Rate of flow with EcoSmart: 7 l/min 0,3 MPa

Rate of flow without EcoSmart: 14 l/min 0,3 MPa

Operating pressure: max. 1 MPa
 Recommended operating pressure: 0,1 – 0,5 MPa

Test pressure: 1,6 MPa
 (1 MPa = 10 bar = 147 PSI)

Hot water temperature: max. 80° C
 Recommended hot water temp.: 65° C

Hansgrohe single lever mixers can be used together with hydraulically and thermally controlled continuous flow heaters if the flow pressure is at least 0,15 MPa.

If the continuous water heater causes any problems or there is not enough flow of water, the EcoSmart® (5a) located behind the aerator must be removed.

To adjust the hot water limiter on single lever mixers, please see page 7.
 No adjustment is necessary when using a continuous flow water heater.

Spare parts see page 3

1	handle	32095000
1.1	screw cover	96338000
2	flange	96763000
3	nut	97209000
4	cartridge cpl.	92730000
5	seal	95008000
6	aerator cpl.	94070000
7	fixing set	13961000
8	connection hose 450 mm	94071000
9	connection hose 450 mm	97372000
10	pull rod	96657000
11	locking screw for handle	96059000
12	spout cpl.	96521000
13	sealing set	92646000

Special accessories

X special tool set 58085000
 (order as an extra)

Test certificate

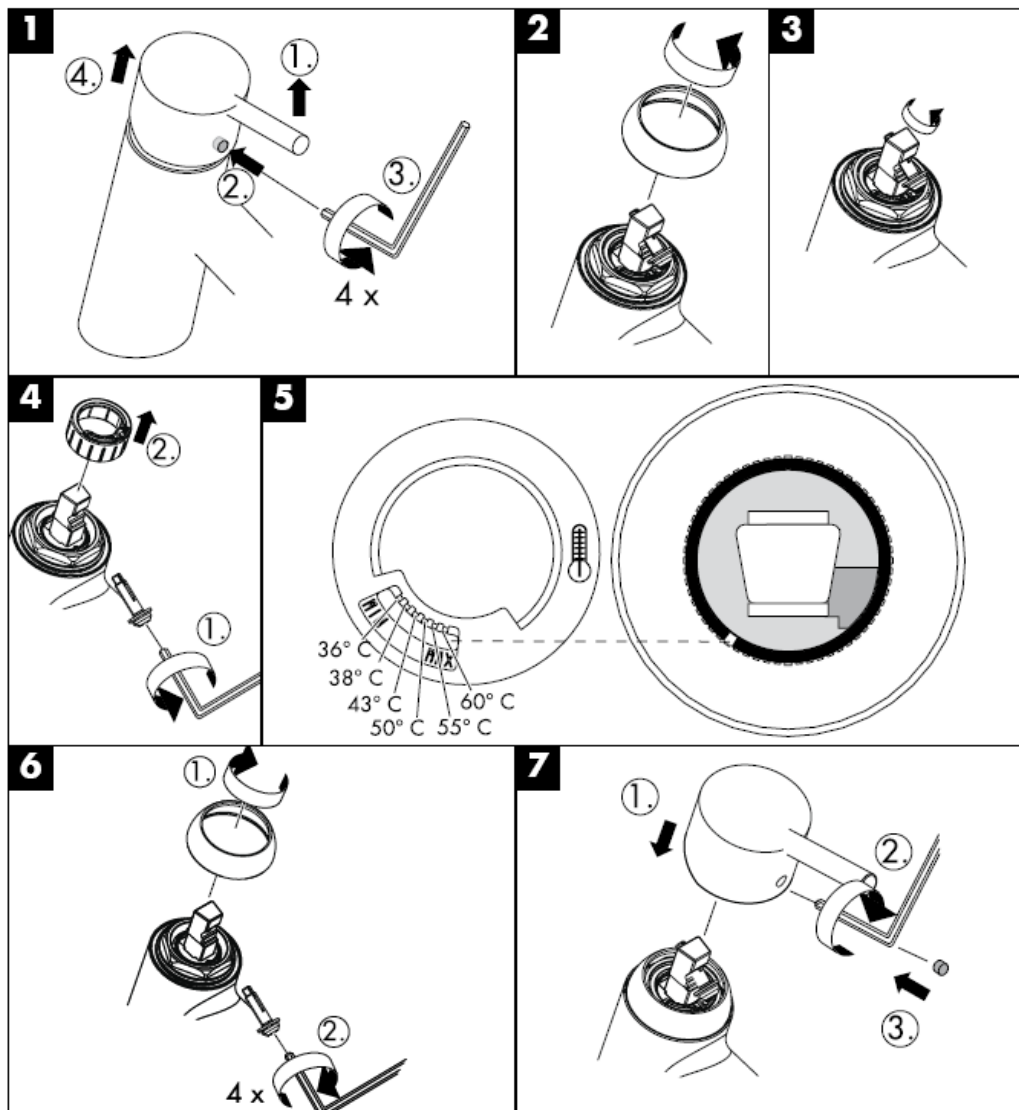
DVGW	P-IX	SVGW	ACS	NF	WRAS	KIWA
32070000	P-IX 9861/IA	X			X	
32072000	P-IX 9861/IA		X	X		
32073000	P-IX 18309/IA		X		X	

Cleaning

The QuickClean cleaning function only needs a small manual rub over to remove the lime scale from the spray channels.



Hot water limiter: hot water temperature 60 C, cold water temperature 10 C, flow rate 0,3 MPa.

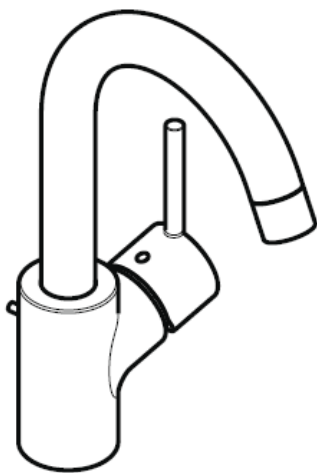


hansgrohe

Hansgrohe · Postfach 1145 · D-77761 Schiltach · Telefon +49 (0) 78 36/51-1282 · Telefax +49 (0) 7836/511440
E-Mail: info@hansgrohe.com · Internet: www.hansgrohe.com

01/2009
9.06.109.03
English

Istruzioni per Installazione

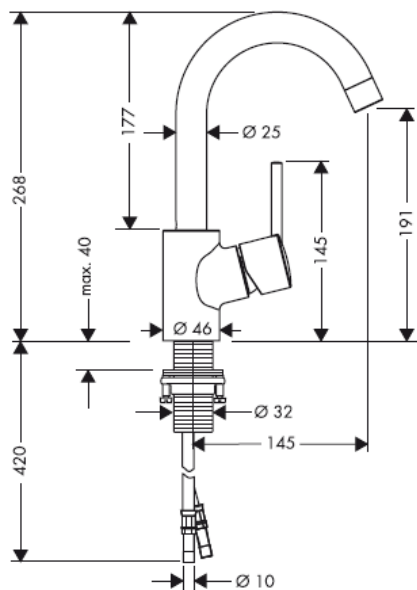


Talis S

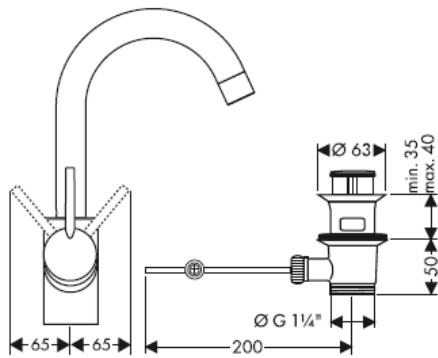
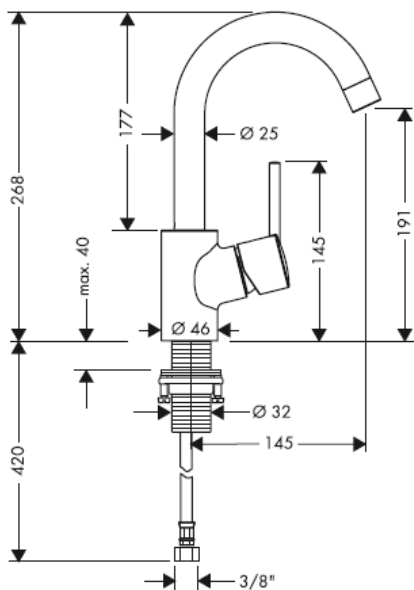
32070000 / 32072000 / 32073000

hansgrohe

Talis S 32070000 / 32073000



Talis S 32072000

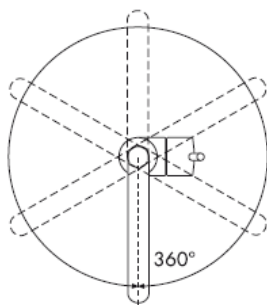


**Talis S 32070000/
32072000**

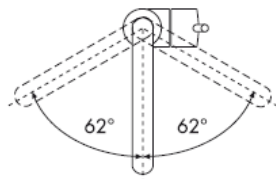


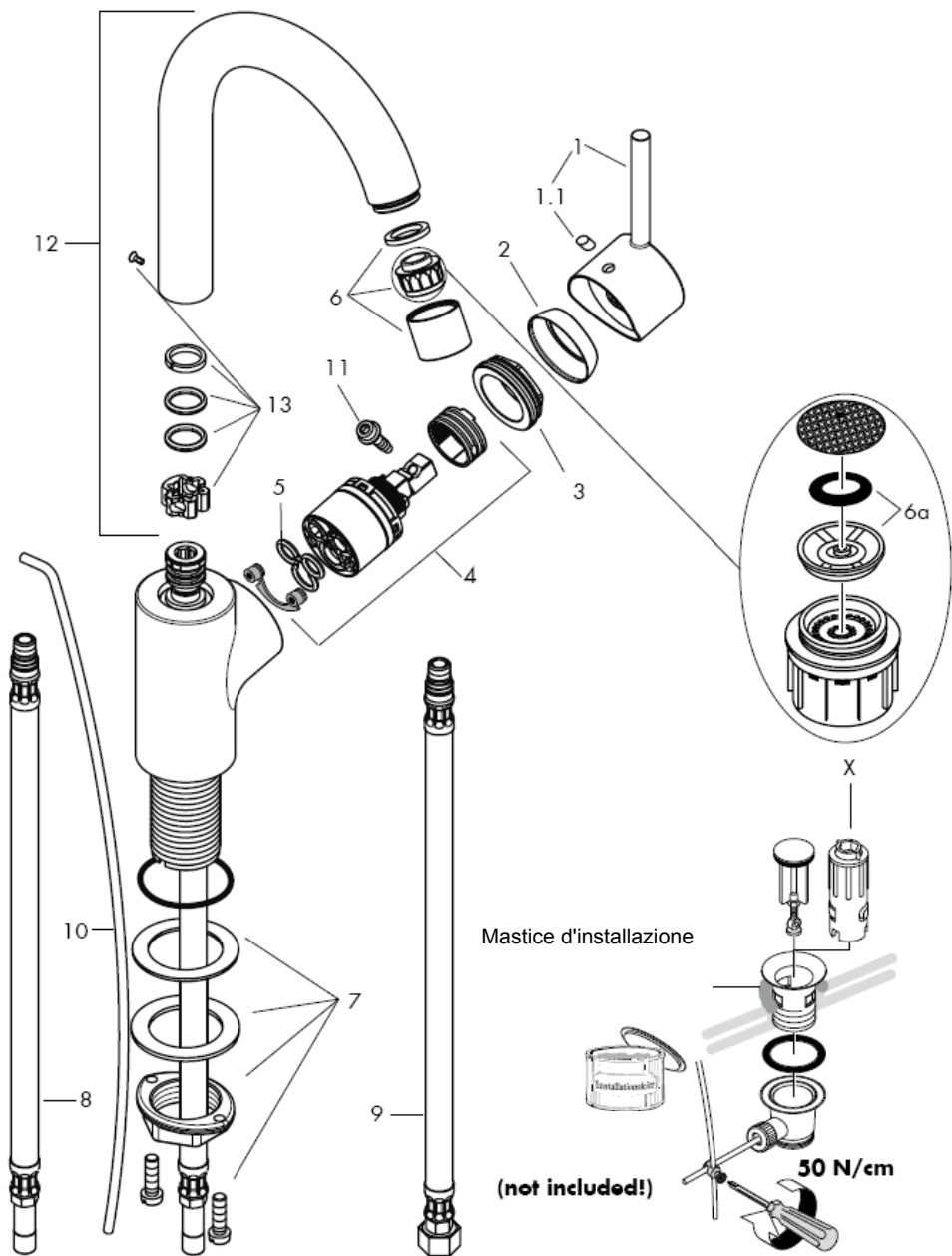
Talis S 32073000

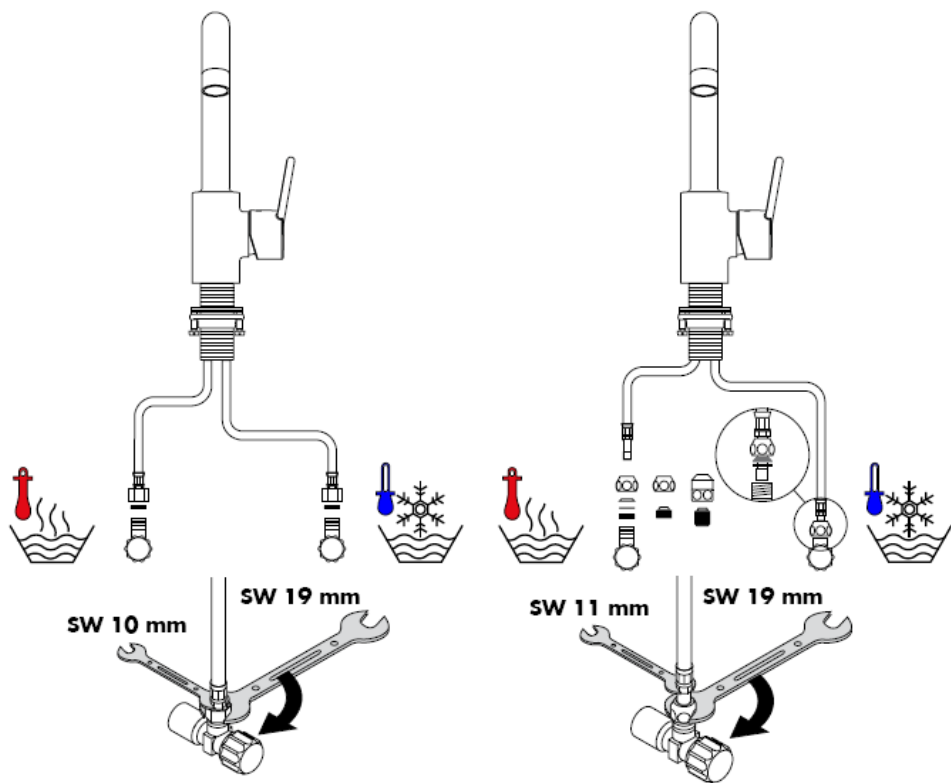
Talis S 32070000 / 32072000



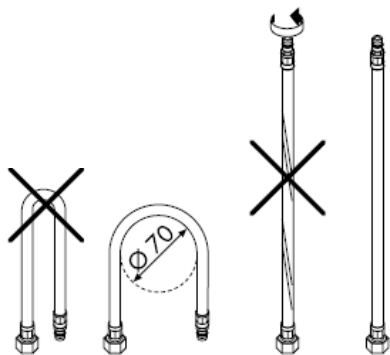
Talis S 32073000







Montaggio flessibile



Attenzione! La rubinetteria deve essere installata, pulita e testata secondo le istruzioni riportate!

Montaggio

- 1 Collegare le uscite principali.
- 2 Inserire il rubinetto con spessore ne lavabo.
- 3 Inserire la rosetta scorrevole e la rosetta di appoggio sopra i tubi ed avvitare il dado.
- 4 Collegare i tubi collegamento alle valvole ad angolo.
- 5 Freddo a destra - caldo a sinistra.
- 6 Collegare la barra di trazione alle valvola di scarico.

Attenzione! Compensare le differenze di pressione tra i collegamenti dell'acqua fredda e dell'acqua calda.

Dati tecnici

Questo miscelatore è dotato di serie del EcoSmart® (limitatore di flusso).

Potenza di erogaz. con EcoSmart:	7 l/min 0,3 MPa
Potenza di erogaz. senza EcoSmart:	14 l/min 0,3 MPa
Pressione d'uso:	max. 1 MPa
Pressione d'uso consigliata:	0,1 – 0,5 MPa
Pressione di prova:	1,6 MPa
(1 MPa = 10 bar = 147 PSI)	
Temperatura dell'acqua calda:	max. 80° C
Temp. dell'acqua calda consigliata:	65° C

I miscelatori Hansgrohe possono venire usati con caldaie a "bassa pressione" se la pressione del flusso è almeno di 0,15 MPa.

Nel caso di problemi con lo scalda-acqua oppure nel caso si desiderasse più erogazione, si può eliminare il EcoSmart® (limitatore di flusso 5a) dietro la valvola di aerazione.

Regolazione del limitatore di erogazione di acqua calde dei miscelatori monocomando, vedere pagina 7.

In combinazione con le caldaie istantanee, il limitatore di erogazione di acqua calda non è necessario.

Parti di ricambio vedi pagg. 3

1	maniglia	32095000
1.1	tappino	96338000
2	cappuccio	96763000
3	ghiera di fissaggio	97209000
4	cartuccia completa	92730000
5	guarnizione	95008000
6	rompigetto compl.	94070000
7	set di fissaggio compl.	13961000
8	raccordo flessibile 450 mm	94071000
9	raccordo flessibile 450 mm	97372000
10	asta salterello	96657000
11	avvitare di sicurezza	96059000
12	bocca erogazione compl.	96521000
13	set di guarnizioni	92646000

Accessori speciali

X chiave per montaggio 58085000
(non compresi)

Segno di verifica

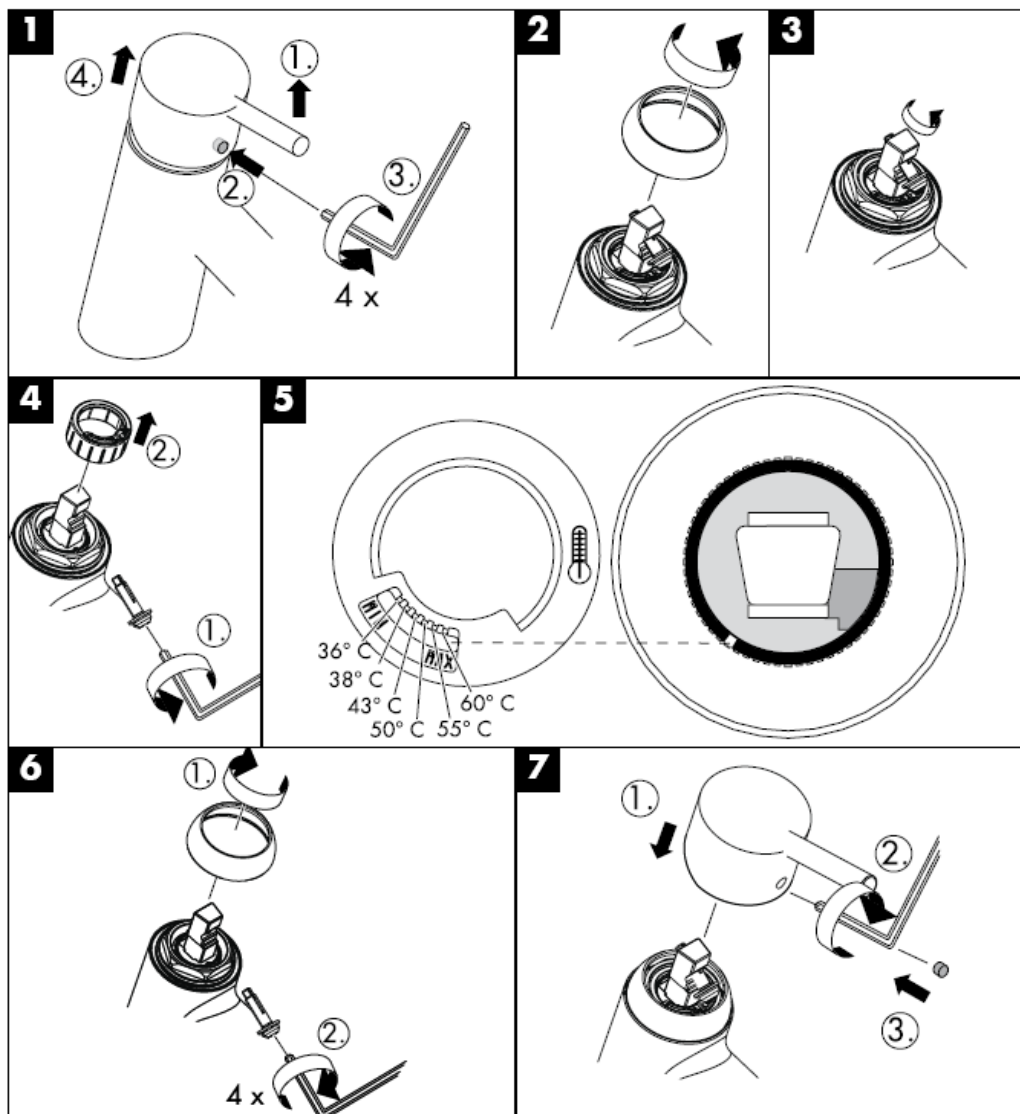
DVGW	P-IX	SVGW	ACS	NF	WRAS	KIWA
32070000	P-IX 9861/IA	X			X	
32072000	P-IX 9861/IA		X	X		
32073000	P-IX 18309/IA		X		X	

Pulitura

Con QuickClean, la funzione anticalcare manuale, i diffusori del getto possono essere liberati da calcare con un semplice strofinamento.



Limitatore di acqua calda: temperatura dell'acqua calda 60 C, temperatura dell'acqua fredda 10 C, pressione 0,3 MPa.

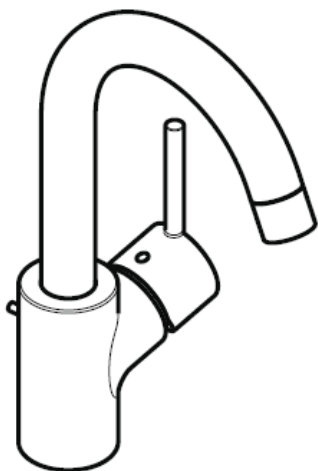


hansgrohe

Hansgrohe · Postfach 1145 · D-77761 Schiltach · Telefon +49 (0) 78 36/51-1282 · Telefax +49 (0) 7836/511440
E-Mail: info@hansgrohe.com · Internet: www.hansgrohe.com

01/2009
9.06/109.03
Italiano

Instrucciones de montaje

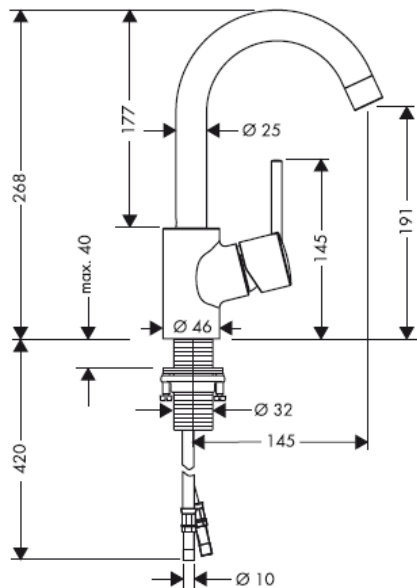


Talis S

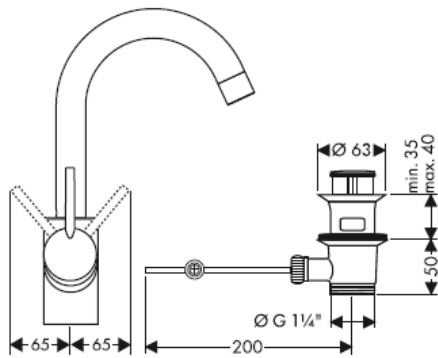
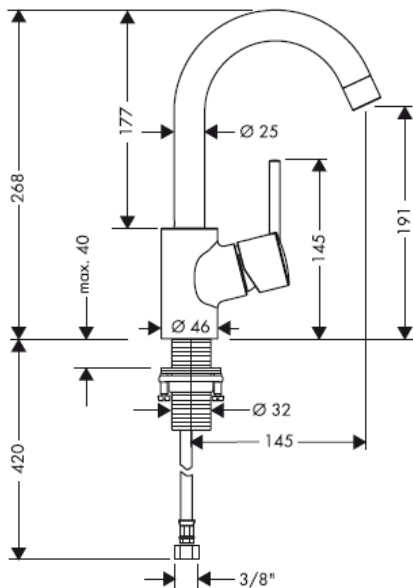
32070000 / 32072000 / 32073000

hansgrohe

Talis S 32070000 / 32073000



Talis S 32072000

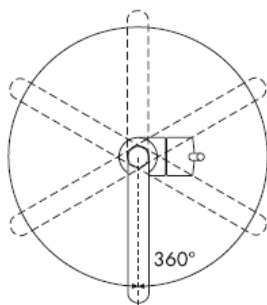


**Talis S 32070000/
32072000**

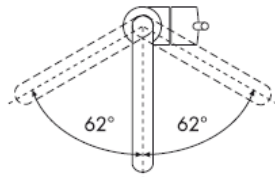


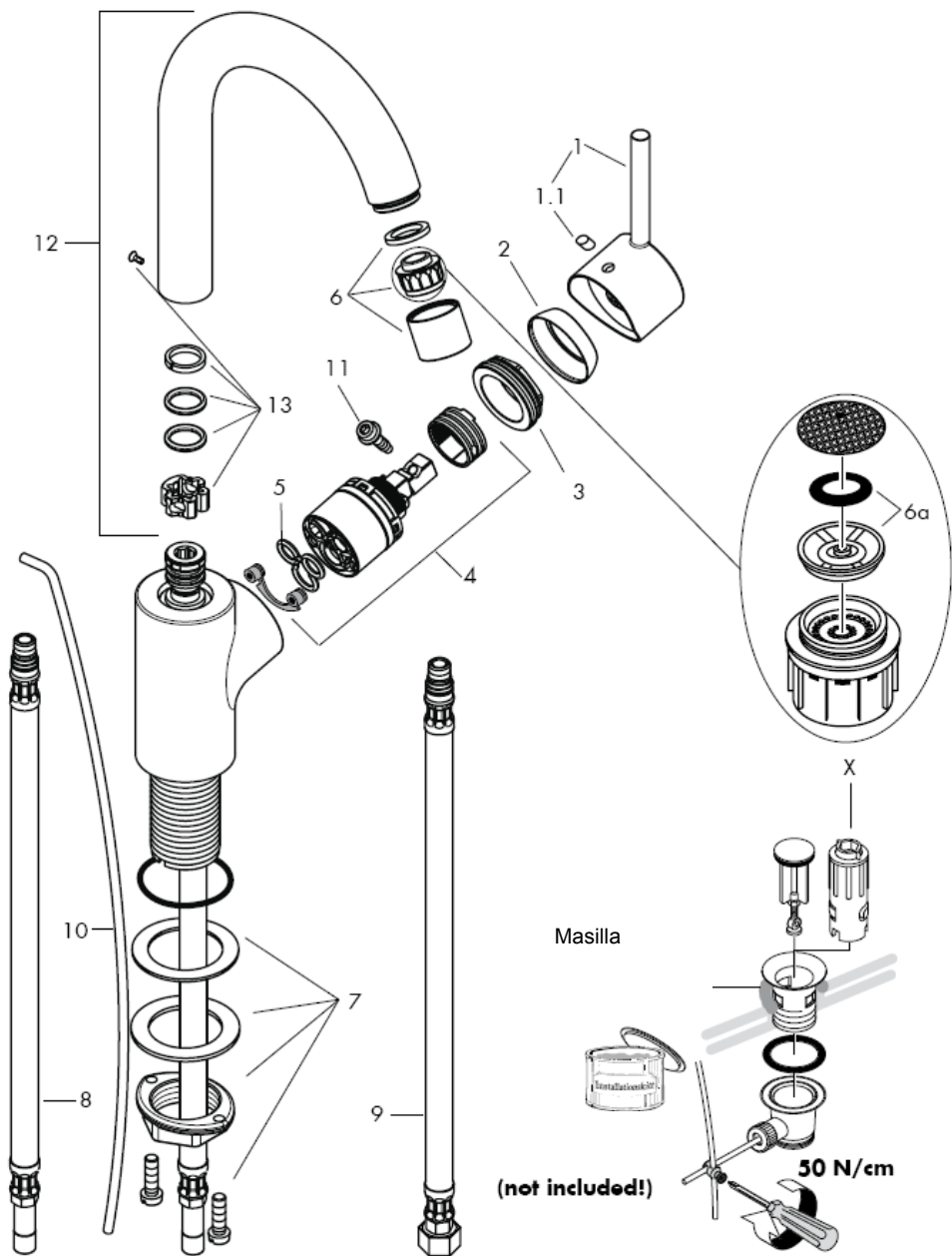
Talis S 32073000

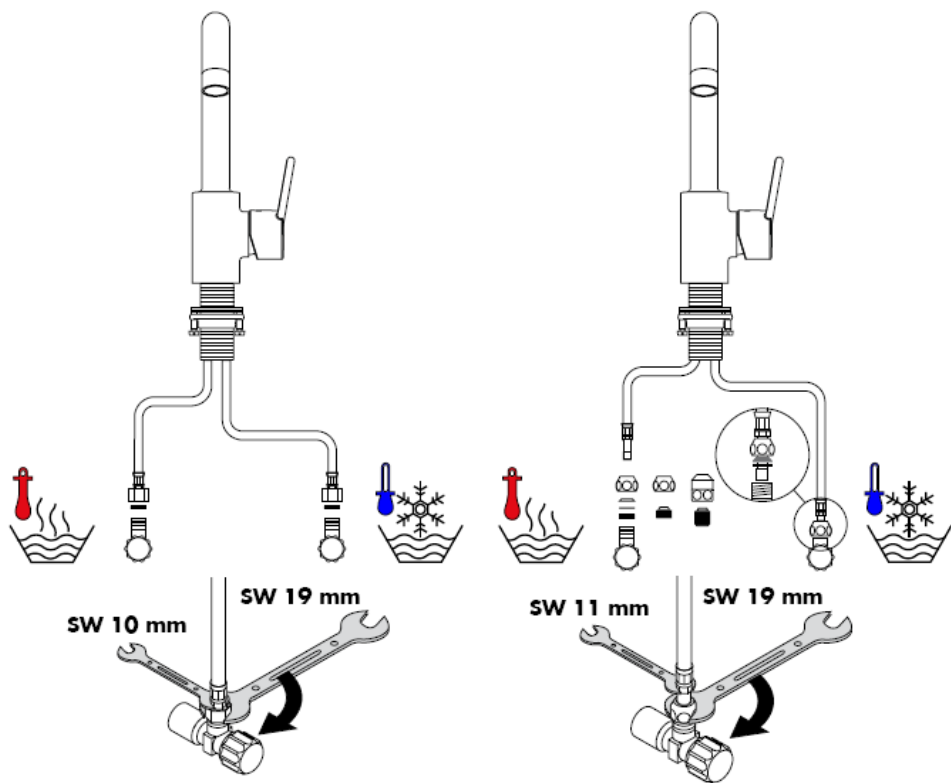
Talis S 32070000 / 32072000



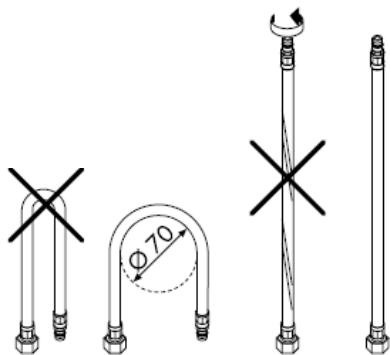
Talis S 32073000







Montaje conexión flexible



¡Atención! El grifo tiene que ser instalado, probado y testado, según las normas en vigor.

Montaje

- 1 Purgar las tuberías de afluencia.
- 2 Colocar la grifería en el fregadero junto con el elemento intermedio de goma.
- 3 Poner el anillo de deslizamiento y la arandela metálica sobre la pieza roscada y apretar la tuerca.
- 4 Empalmar los tubos de unión con las llaves de escuadra.
- 5 Frio hacia la derecha, caliente hacia la izquierda.
- 6 Unir el tirador con la válvula automática.

Grandes diferencias de presión entre los empalmes de agua fría y agua caliente deben equilibrarse.

Datos técnicos

Grifo con recuctor de caudal de serie EcoSmart® (Limitador de caudal).

Caudal máximo con EcoSmart: 7 l/min 0,3 MPa

Caudal máximo sin EcoSmart: 14 l/min 0,3 MPa

Presión en servicio: max. 1 MPa

Presión recomendada en servicio: 0,1 – 0,5 MPa

Presión de prueba: 1,6 MPa

(1 MPa = 10 bar = 147 PSI)

Temperatura del agua caliente: max. 80° C

Temp. recomendada del agua caliente: 65° C

Los mezcladores Hansgrohe pueden ser utilizado junto con calentadores continuos de agua que sean manejados de manera hidráulica o térmica, siempre que la presión del caudal ascienda a un mínimo de 0,15 MPa.

En caso de problemas con el calentador instantáneo o cuando se deseen más caudal de agua puede quitarse el EcoSmart® (limitador del caudal 5a), situado detrás del aireador.

Mezclador monomando con limitación del caudal de agua caliente; ajuste ver pagina 7. En combianción con calentadores instantáneos no es necesario una limitación del caudal de agua caliente.

Repuestos ver página 3

1	Mando	32095000
1.1	Tapón	96338000
2	Florón	96763000
3	Tuerca	97209000
4	Cartucho completo	92730000
5	Junta	95008000
6	Aireador completo	94070000
7	Set de fijación completo	13961000
8	Conexión flexible 450 mm	94071000
9	Conexión flexible 450 mm	97372000
10	Tirador	96657000
11	Tornillo	96059000
12	Caño completo	96521000
13	Junta	92646000

Opcional

X Llave de montaje 58085000
(no incluido)

Marca de verificación

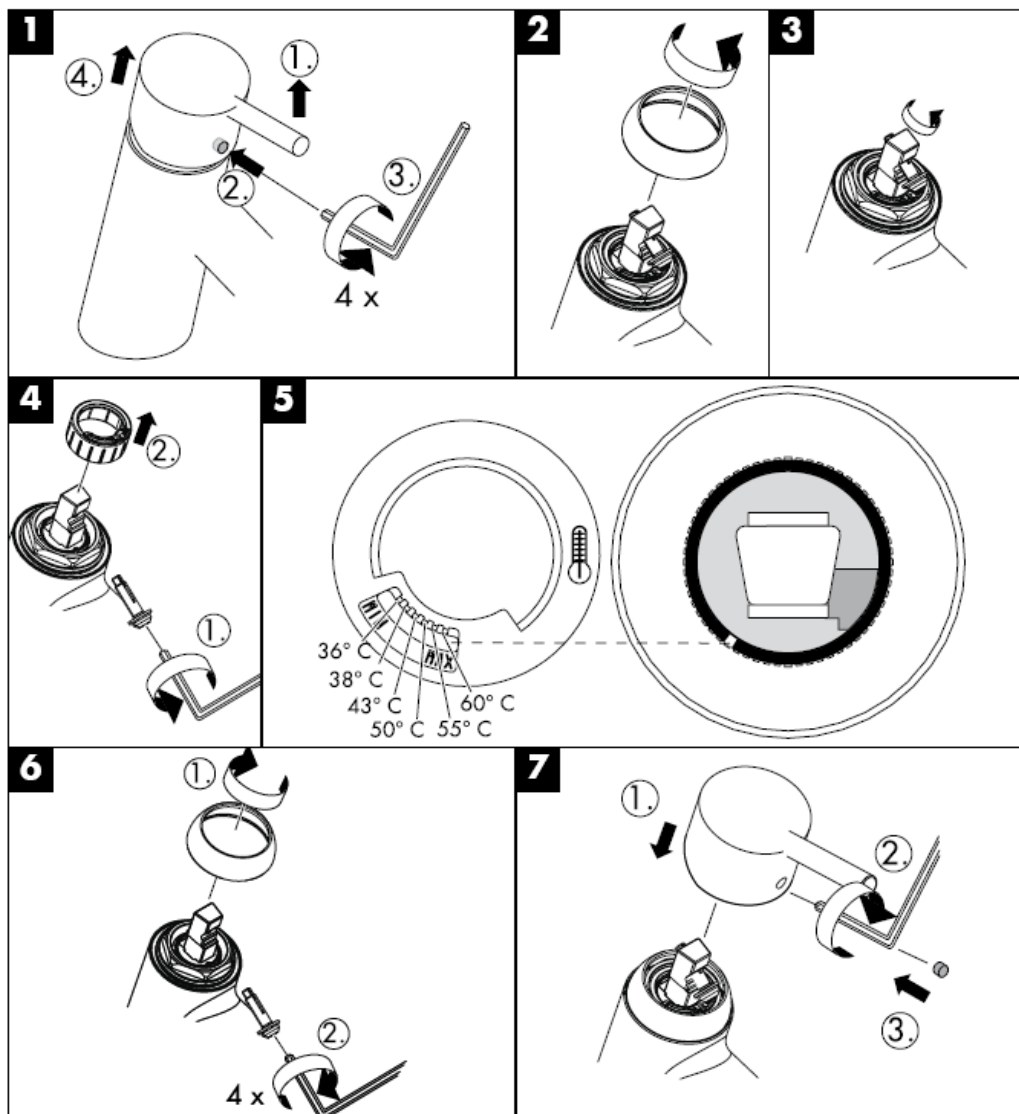
DVGW	P-IX	SVGW	ACS	NF	WRAS	KIWA
32070000	P-IX 9861/IA	X			X	
32072000	P-IX 9861/IA		X	X		
32073000	P-IX 18309/IA		X		X	

Limpiar

QuickClean, la función de limpieza manual, permite quitar la cal simplemente frotando los ejectores.



Limitación del agua caliente: temperatura del agua caliente 60 C, temperatura del agua fría 10 C, presión dinámica 0,3 MPa.

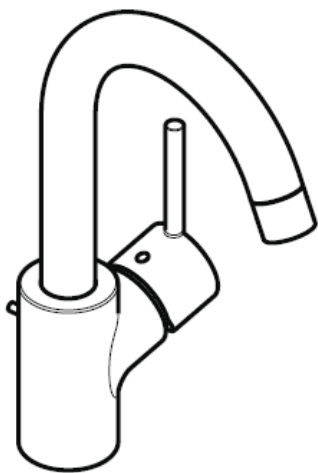


hansgrohe

Hansgrohe · Postfach 1145 · D-77761 Schiltach · Telefon +49 (0) 78 36/51-1282 · Telefax +49 (0) 7836/511440
E-Mail: info@hansgrohe.com · Internet: www.hansgrohe.com

01/2009
9.06/109.03
Español

Handleiding

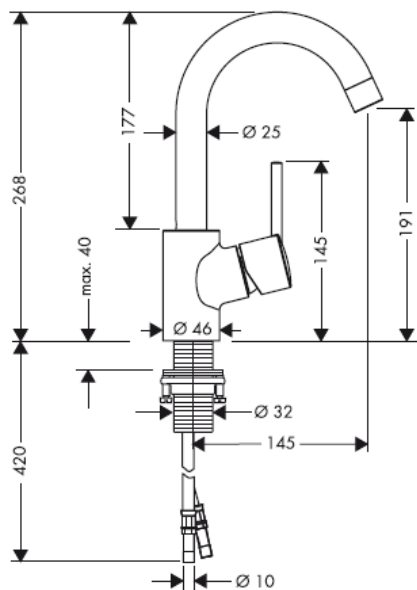


Talis S

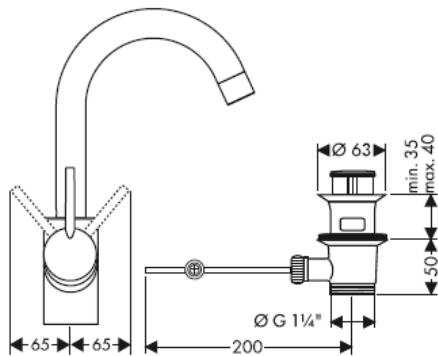
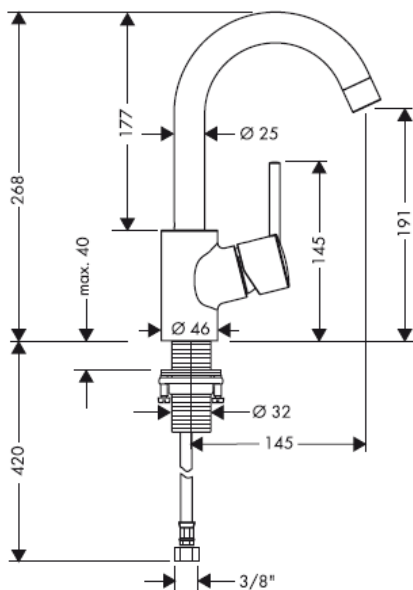
32070000 / 32072000 / 32073000

hansgrohe

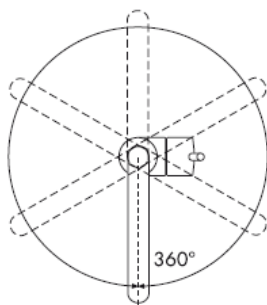
Talis S 32070000 / 32073000



Talis S 32072000



Talis S 32070000 / 32072000

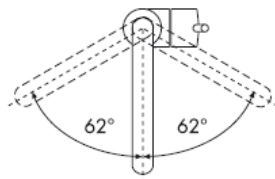


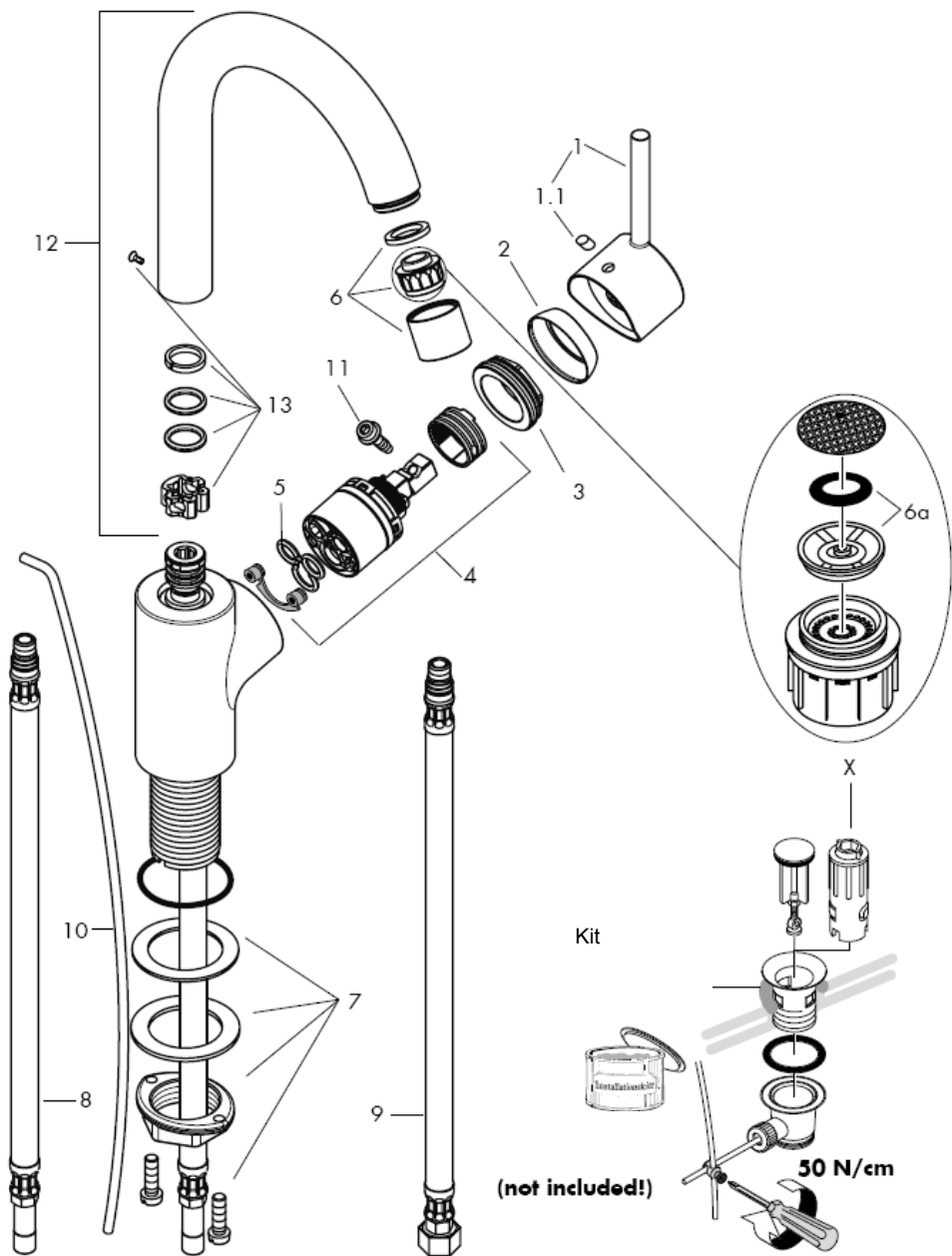
**Talis S 32070000/
32072000**

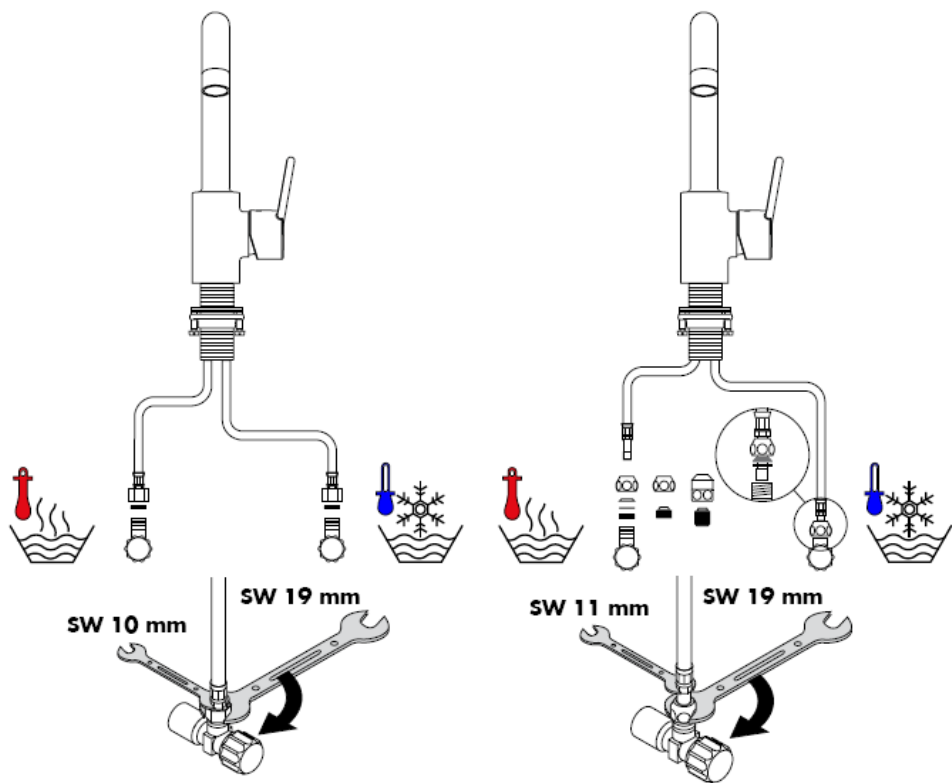


Talis S 32073000

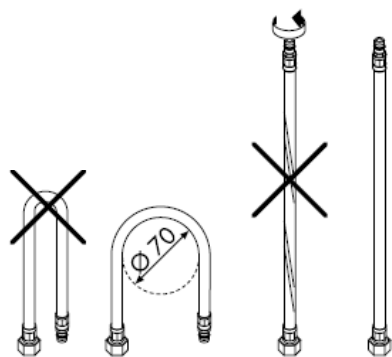
Talis S 32073000







Montage aansluitslangen



Attentie! Leidingen doorspoelen volgens Norm. De mengkraan vervolgens monteren en controleren!

Montage

- 1 Toevoerleidingen vakkundig doorspoelen.
- 2 Kraan met afdichtingsring in de gootsteen monteren.
- 3 Kraan met afdichtingsring in de wastafel monteren en schroeve aandraaien. Aansluitslangen aan hoekstopkranen aansluiten.
- 4 Aansluitpijpjes aan hoekstopkranen aansluiten.
- 5 Links = warm water, rechts = koud water.
- 6 Trekstang aan de afvoerplug bevestigen.

Grote drukverschillen tussen de kouden warm wateraansluitingen dienen vermeden te worden.

Technische gegevens

Kraan met EcoSmart® (doorstroombegrenzer).

Doorstroomcapaciteit met EcoSmart: 7 l/min 0,3 MPa
 Doorstroomcap. zonder EcoSmart: 14 l/min 0,3 MPa

Werkdruk: max. max. 1 MPa

Aanbevolen werkdruk: 0,1 – 0,5 MPa

Getest bij: 1,6 MPa

(1 MPa = 10 bar = 147 PSI)

Temperatuur warm water: max. 80° C

Aanbevolen warm water temp.: 65° C

Hansgrohe ééngreepsmengkranen kunnen samen met hydraulisch en thermisch gestuurde geisers gebruikt worden indien de uitstroomdruk min. 0,15 MPa bedraagt.

Bij problemen met doorstroomtoestellen of wanneer een grotere waterdoorstroom gewenst is, kan men de EcoSmart® (doorstroom-regelaar 5a) die achter de perlator is gemonteerd, eenvoudig verwijderen.

Eéngreepsmengkranen met warmwaterbegrenzing, instelling zie blz. 7. In combinatie met geisers is een warmwaterbegrenzing niet noodzakelijk.

Service onderdelen zie blz. 3

1	greep	32095000
1.1	greepstopje	96338000
2	afdekkap	96763000
3	moer	97209000
4	kardoes kompl.	92730000
5	dichting	95008000
6	perlator kompl.	94070000
7	schachtbevestigingsset kompl.	13961000
8	aansluitslang 450 mm	94071000
9	aansluitslang 450 mm	97372000
10	trekstang	96657000
11	borgschroef	96059000
12	uitloop kompl.	96521000
13	dichtingsset	92646000

Toebehoren

X afvoer montagesleutel 58085000
 (Wordt niet meegeleverd)

Nederlands

Keurmerk

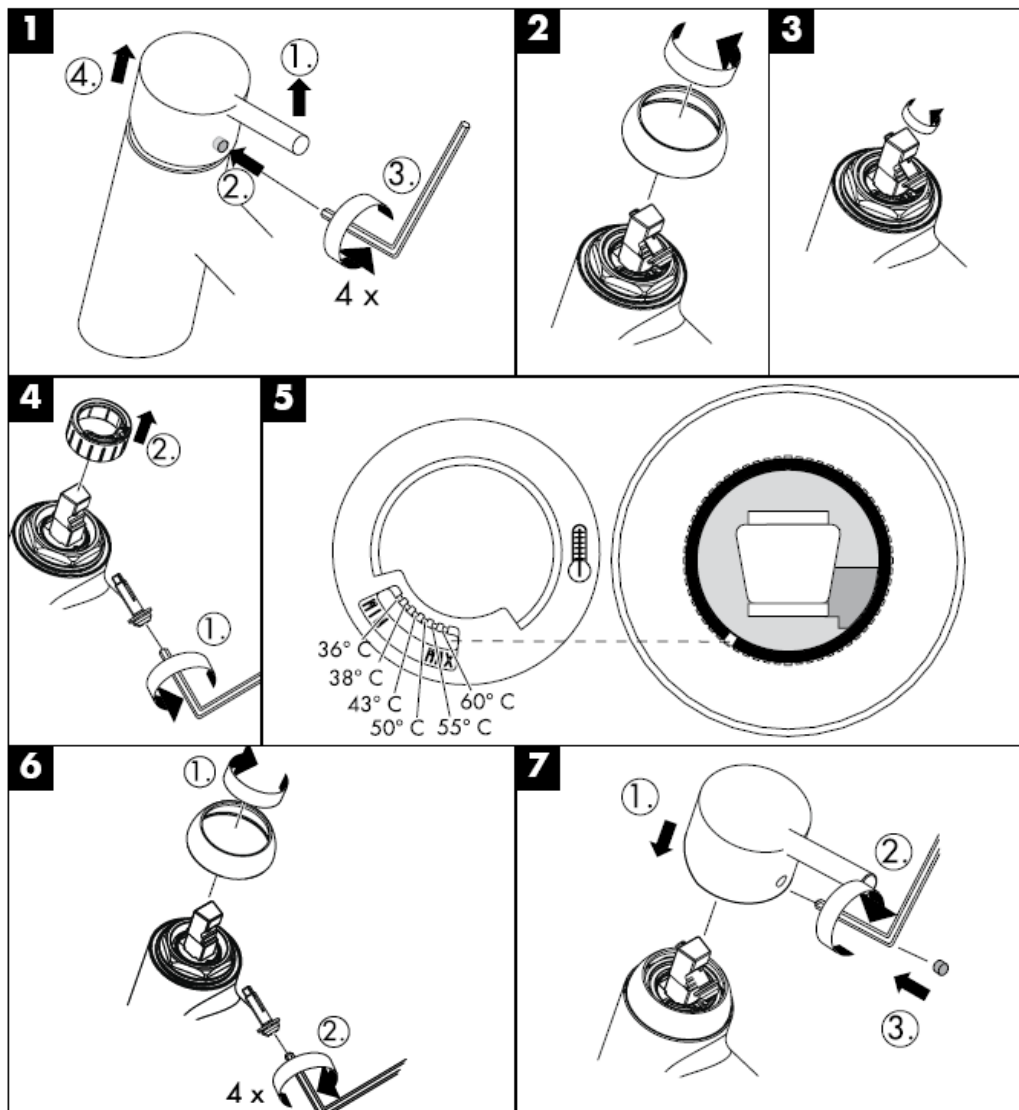
	DVGW	P-IX	SVGW	ACS	NF	WRAS	KIWA
32070000		P-IX 9861/IA	X			X	
32072000		P-IX 9861/IA		X	X		
32073000		P-IX 18309/IA		X		X	

Reinigen

Met QuickClean, de handmatige reinigingsfunctie, kunnen de straalopeningen door het met de hand wegwrijven van kalk, gereinigd worden.



Warmwaterbegrenzing: Warmwatertemperatuur 60 C, Koudwatertemperatuur 10 C, stroomdruk 0,3 MPa.

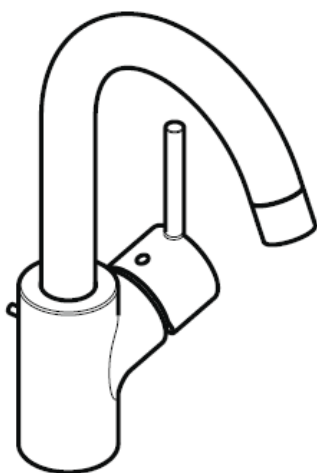


hansgrohe

Hansgrohe · Postfach 1145 · D-77761 Schiltach · Telefon +49 (0) 78 36/51-1282 · Telefax +49 (0) 7836/511440
E-Mail: info@hansgrohe.com · Internet: www.hansgrohe.com

01/2009
9.06.109.03
Nederlands

Monteringsvejledning

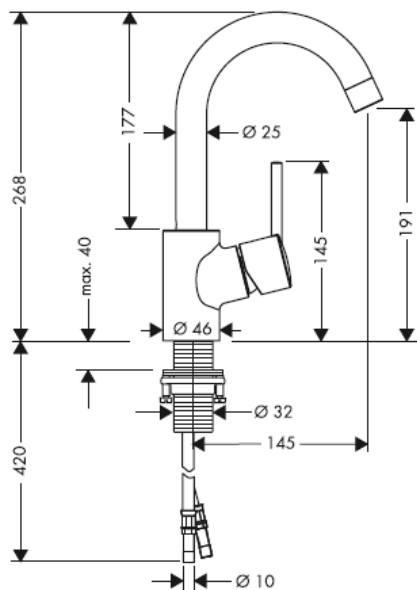


Talis S

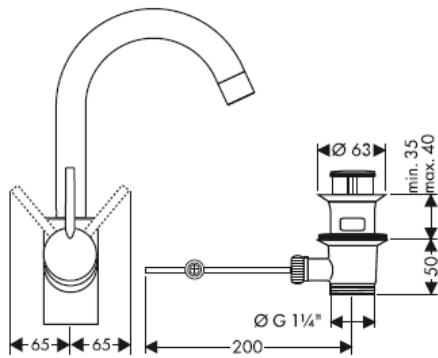
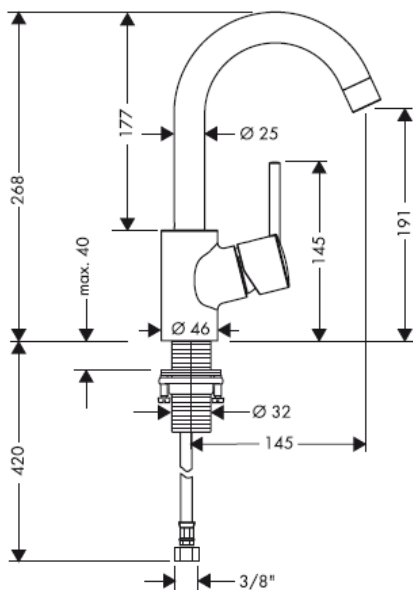
32070000 / 32072000 / 32073000

hansgrohe

Talis S 32070000 / 32073000



Talis S 32072000

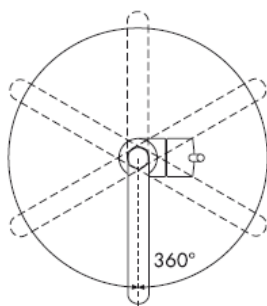


**Talis S 32070000/
32072000**

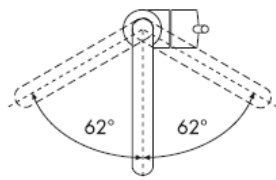


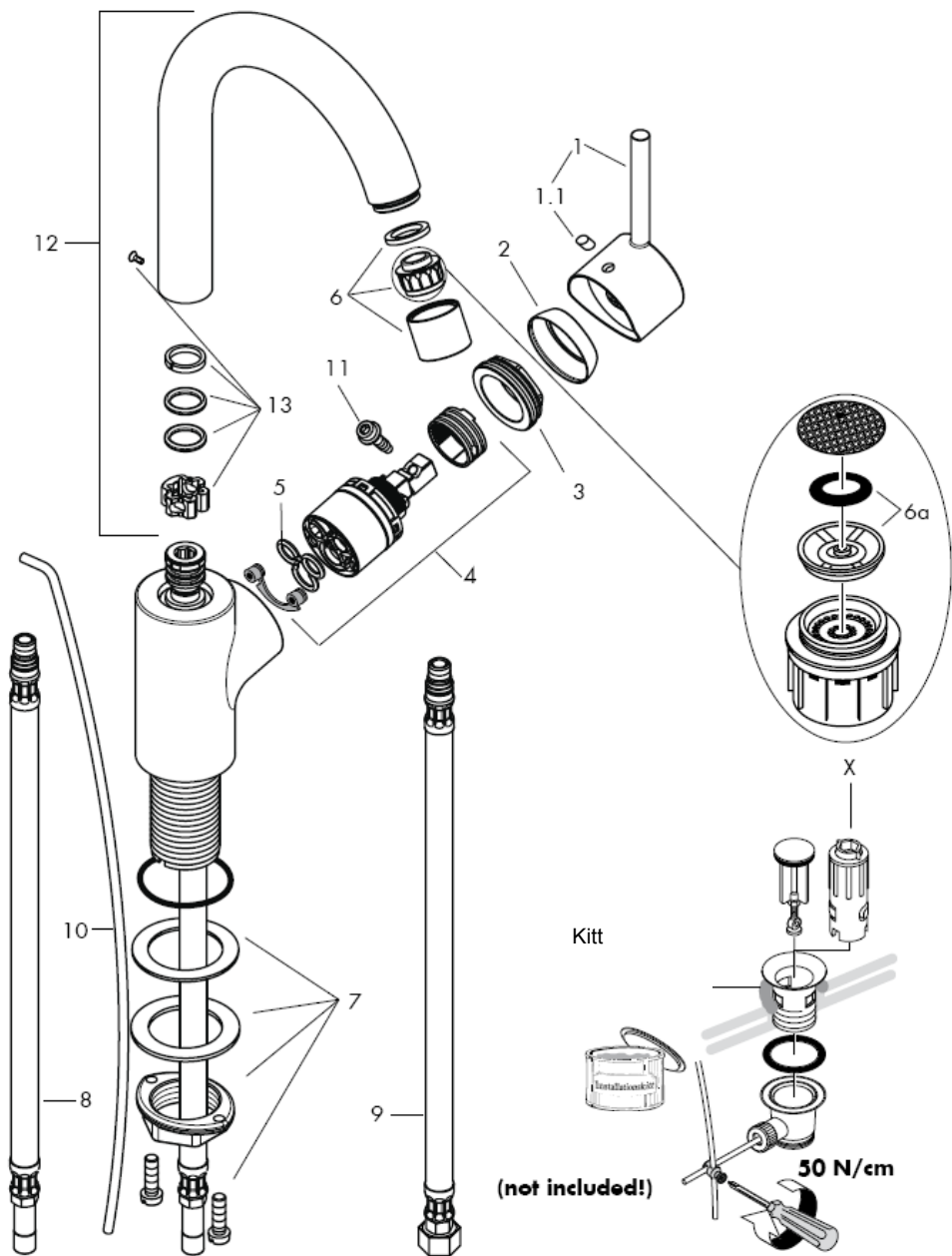
Talis S 32073000

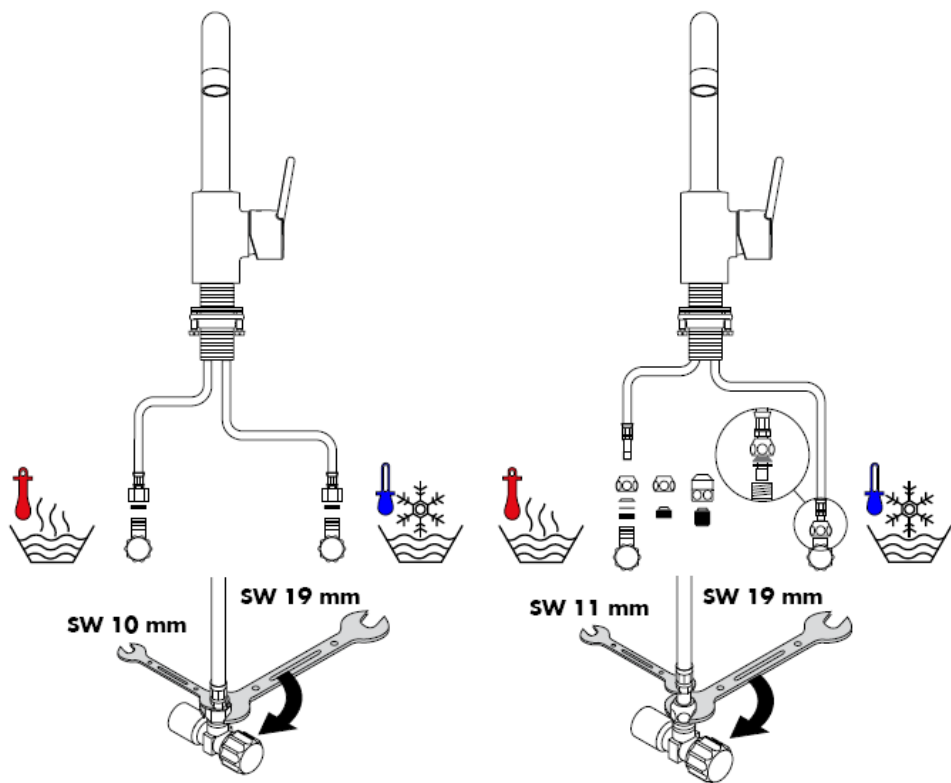
Talis S 32070000 / 32072000



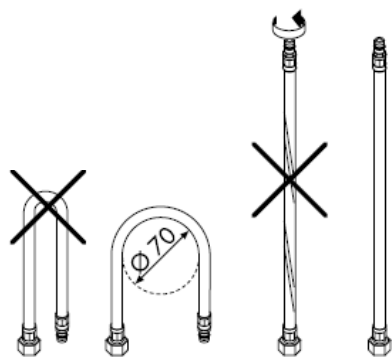
Talis S 32073000







Montering tilslutningslangerne



Advarsel! Ifølge gældende regler, skal armaturet monteres, skylles igennem og afprøves.

Montering

- 1 Skyl tilførselsledningene grundig.
- 2 Montér armaturen i servanten med mellemlagsskive.
- 3 Skyd skive og mellemlagsskive over gevindstussen og trekk til skrueerne.
- 4 Koppel tilslutningslange til stopventilerne.
- 5 Koldt højre, varmt venstre.
- 6 Montér løftop-stangen til afløbsventilen.

Større trykforskelle mellem koldt og varmt vand bør udjævnes.

Tekniske data

Armaturet er forsynet med EcoSmart® (gennemstrømningsbegrænsere).

Gennemstrømningskap. med EcoSmart: 7 l/min 0,3 MPa

Gennemstrømningskap. uden EcoSmart: 14 l/min 0,3 MPa

Driftstryk: max. 1 MPa

Anbefalet driftstryk: 0,1 – 0,5 MPa

Prøvetryk: 1,6 MPa

(1 MPa = 10 bar = 147 PSI)

Varmtvandstemperatur: max. 80° C

Anbefalet varmtvandstemperatur: 65° C

Hansgrohe etgrebsarmaturer kan anvendes i forbindelse med hydraulisk- og termiskstyrede gennemstrømningsvandvarmere ved et vandtryk på 0,15 MPa.

Ved problemer med gennemløbsvandvarmer eller hvis der ønskes mere vandgennemstrømning, kan EcoSmart® (gennemstrømningsbegrænseren 5a), der sidder i perlatoren, fjernes.

Etgrebsarmaturer med varmtvandsbegrænsning, justering se side 7. I forbindelse med gennemstrømningsvandvarmer er en varmtvandsbegrænsning ikke nødvendig.

Reserve dele se s. 3

1	Greb	32095000
1.1	Dækknap til greb	96338000
2	Dækskive	96763000
3	Møtrik	97209000
4	Indmad	92730000
5	Pakning	95008000
6	Perlator kpl.	94070000
7	Festedel kpl.	13961000
8	Tilslutningslange 450 mm	94071000
9	aansluitslang 450 mm	97372000
10	Løftop-stang	96657000
11	Skrue	96059000
12	Udløb kpl.	96521000
13	Pakningssæt	92646000

Specialtilbehør

X Monteringsnøgle-sæt 58085000
(leveres ikke)

Godkendelse

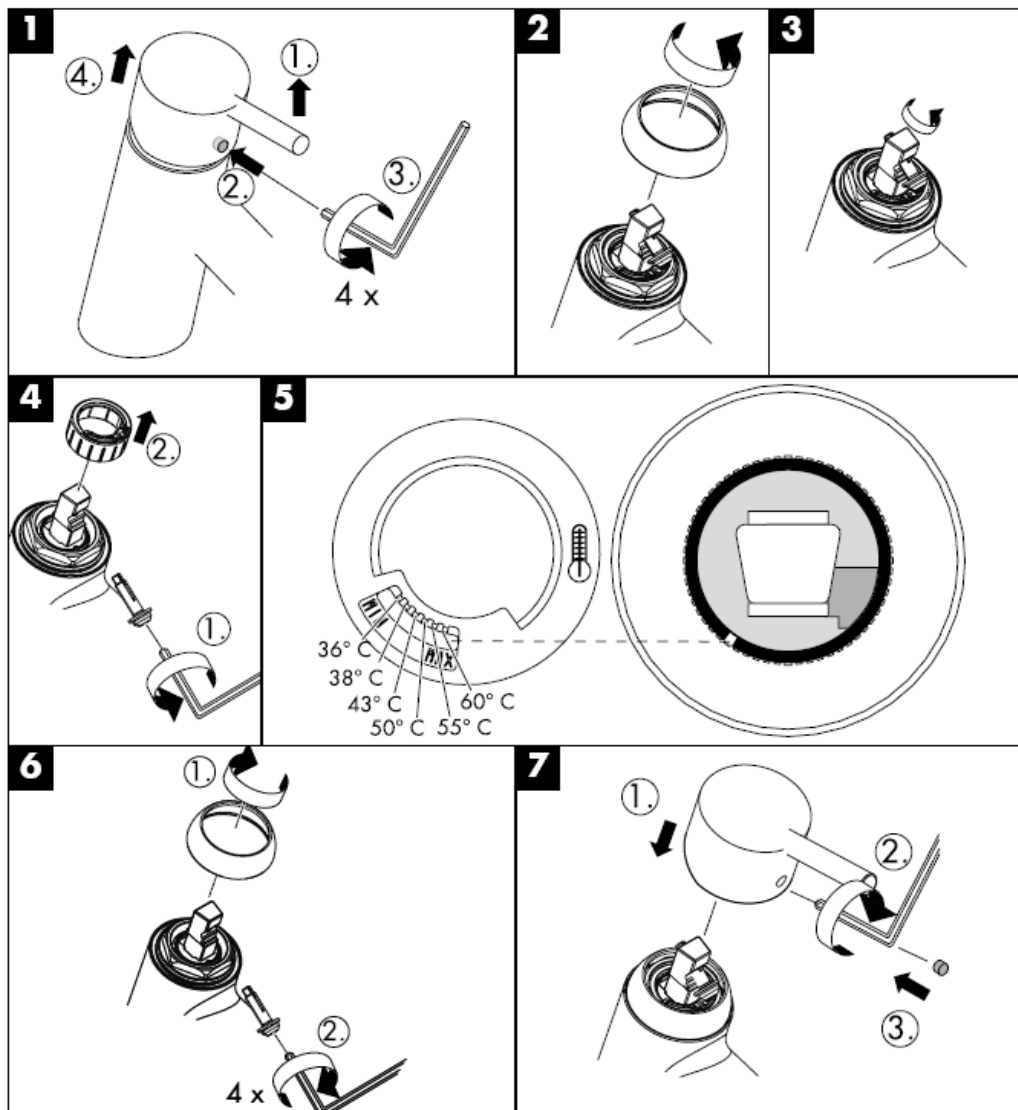
DVGW	P-IX	SVGW	ACS	NF	WRAS	KIWA
32070000	P-IX 9861/IA	X			X	
32072000	P-IX 9861/IA		X	X		
32073000	P-IX 18309/IA		X		X	

Rengøring

Med QuickClean, den manuelle rengøringsfunktion kan strålekanalerne let renses for kalk - der skal blot gnubbes!



Varmtvandsbegrænsning: Varmtvandstemperatur 60o C, koldtvandstemperatur 10o C, vandtryk 0,3 MPa.

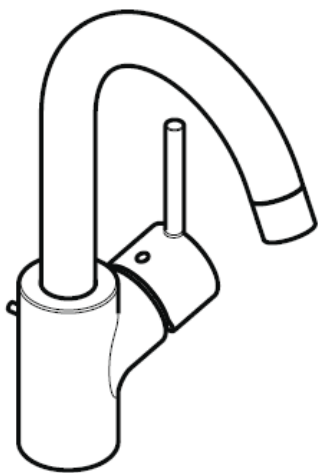


hansgrohe

Hansgrohe · Postfach 1145 · D-77761 Schiltach · Telefon +49 (0) 78 36/51-1282 · Telefax +49 (0) 7836/511440
E-Mail: info@hansgrohe.com · Internet: www.hansgrohe.com

01/2009
9.06.109.03
Dansk

Manual de Instalación

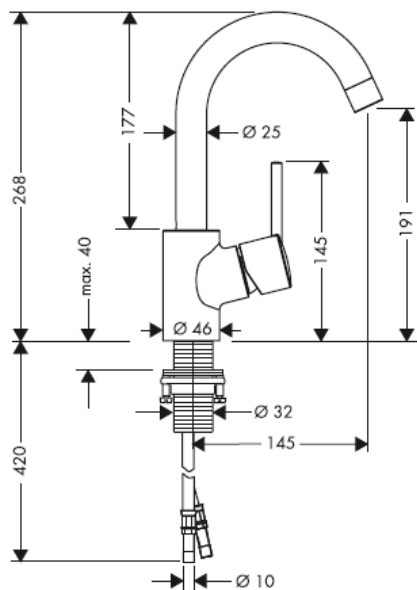


Talis S

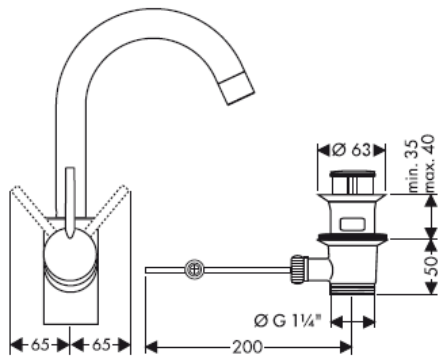
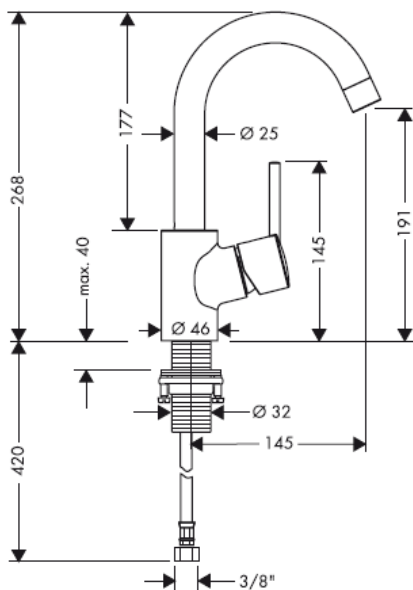
32070000 / 32072000 / 32073000

hansgrohe

Talis S 32070000 / 32073000



Talis S 32072000

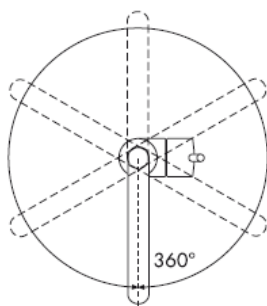


**Talis S 32070000/
32072000**

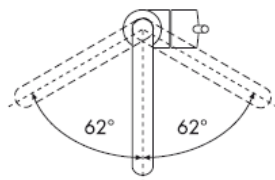


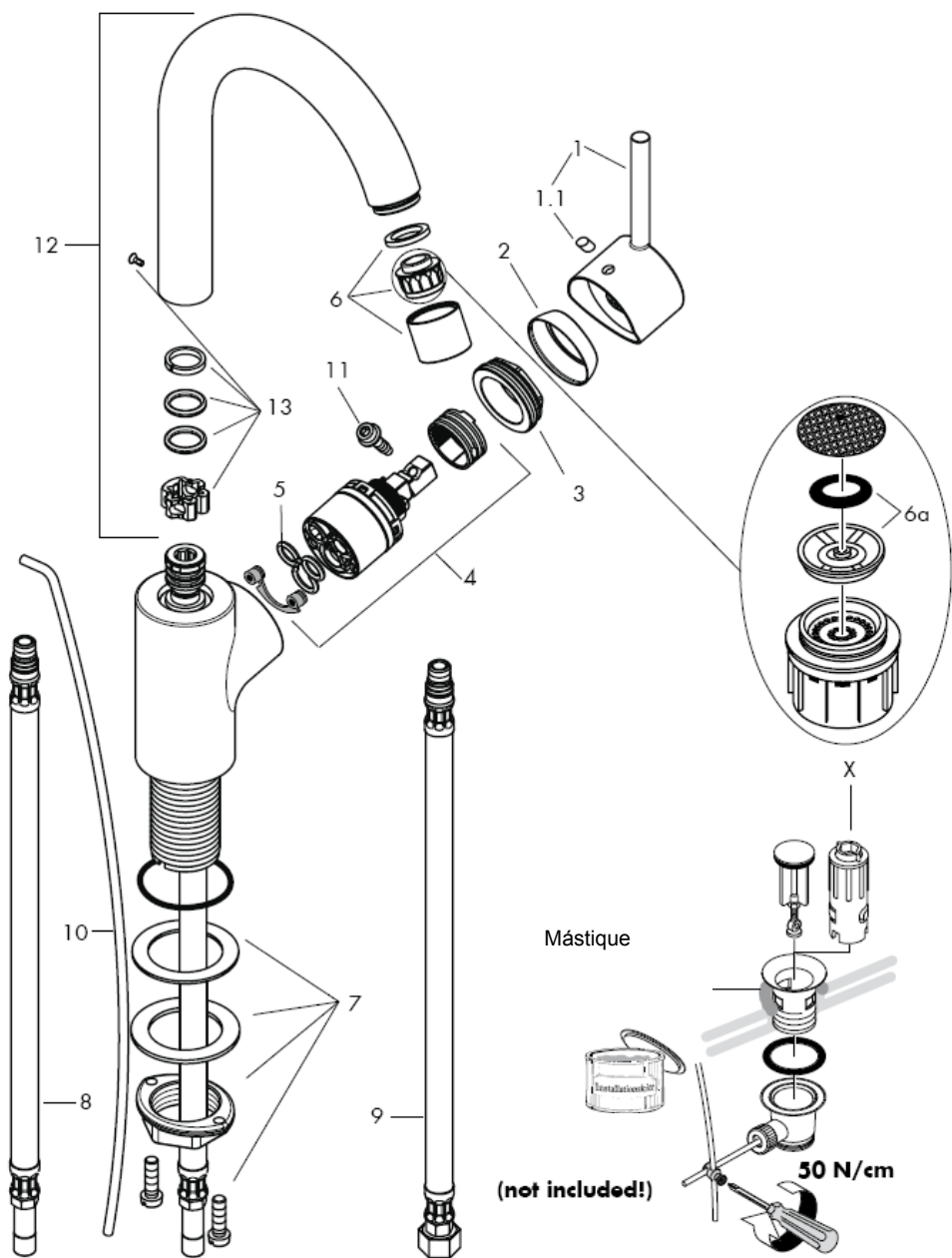
Talis S 32073000

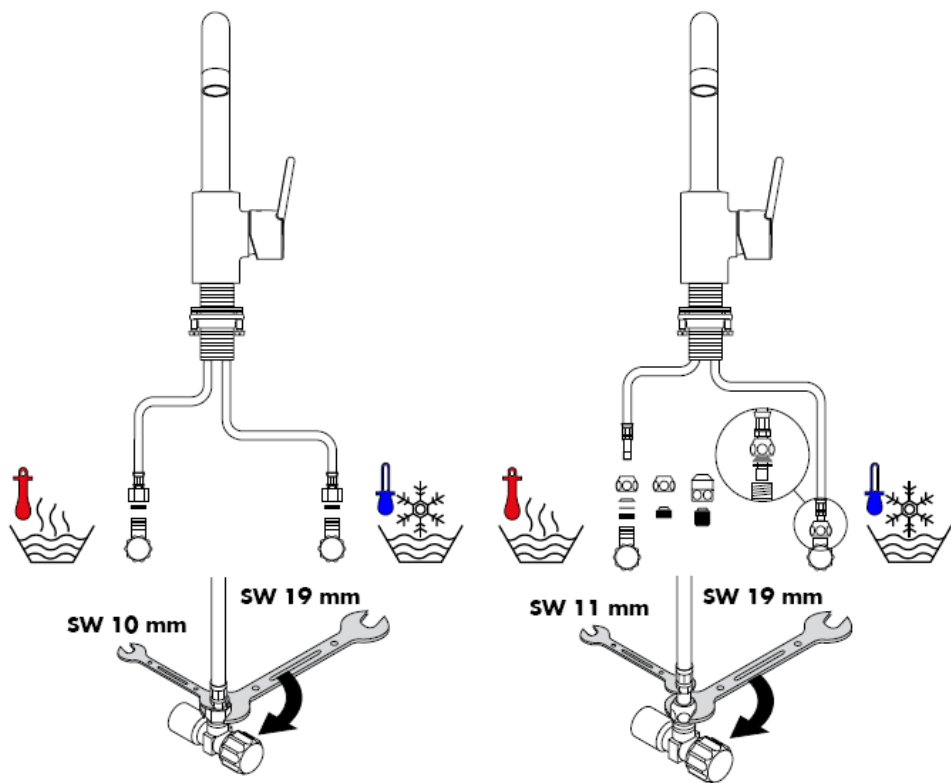
Talis S 32070000 / 32072000



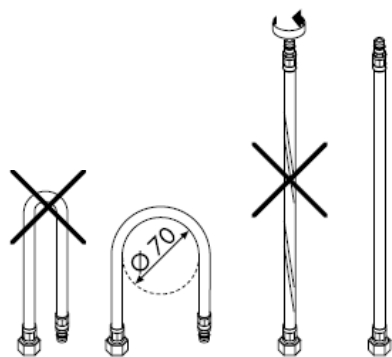
Talis S 32073000







Montagem tubo flexível



Atenção! A misturadora deve ser instalada, purgada e testada de acordo com as normas em vigor!

Montagem

- 1 Purgue a canalização.
- 2 Coloque a misturadora com o vedante, em posição, no lava-loiça.
- 3 Enfiar os vedantes e a porca de aperto e apertar as porcas.
- 4 Ligar os tubos de alimentação da misturadora às torneiras de esquadria.
- 5 Fria à direita - quente à esquerda.
- 6 Ligar a vareta à alavanca da válvula automática.

Grandes diferenças entre as pressões das águas quente e fria devem ser compensadas.

Dados Técnicos

Misturadoras produzidas em série com EcoSmart® (limitador de caudal).

Caudal com EcoSmart:

7 l/min 0,3 MPa

Caudal sem EcoSmart:

14 l/min 0,3 MPa

Pressão de funcionamento: max. 1 MPa

Pressão de func. recomendada: 0,1 – 0,5 MPa

Pressão testada: 1,6 MPa

(1 MPa = 10 bar = 147 PSI)

Temperatura da água quente: max. 80° C

Temp. água quente recomendada: 65° C

As misturadoras monocomando Hansgrohe podem ser utilizadas com esquentadores (de controlo térmico ou hidráulico) desde que a pressão de utilização seja, no mínimo, de 0,15 MPa.

Neste caso o EcoSmart® (limitador de caudal 5a) existente por trás do emulsor deverá ser retirado.

Misturadora monocomando equipada com limitador de temperatura (vide pág.7). Em combinação com caldeira ou esquentador instantâneo o limitador de água quente não se aplica.

Peças de substituição ver página 3

1	Manípulo	32095000
1.1	Tampa de parafuso	96338000
2	Espelho	96763000
3	Porca	97209000
4	Cartucho (completo)	92730000
5	Vedante	95008000
6	Emulsor compl.	94070000
7	Porca de fixação compl.	13961000
8	Tubo flexível 450 mm	94071000
9	Tubo flexível 450 mm	97372000
10	Vareta	96657000
11	Parafuso	96059000
12	Bica (completa)	96521000
13	Vedante	92646000

Acessórios especiais

X chave especial 58085000
(não vem incluído)

Português

Marca de controlo

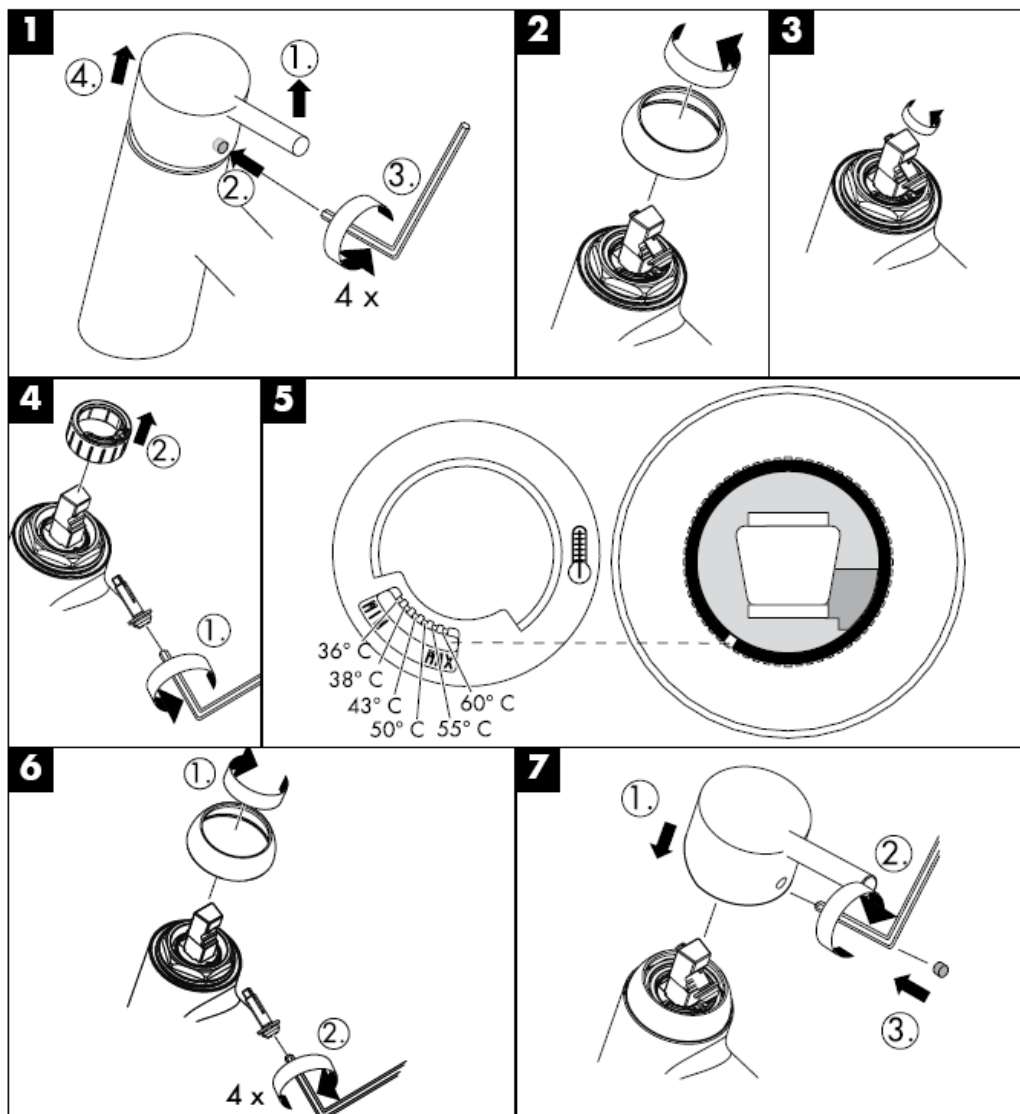
DVGW	P-IX	SVGW	ACS	NF	WRAS	KIWA
32070000	P-IX 9861/IA	X			X	
32072000	P-IX 9861/IA		X	X		
32073000	P-IX 18309/IA		X		X	

Limpeza

O sistema de limpeza QuickClean requer apenas uma ligeira passagem com a mão para remover os depósitos de calcário do emulsor.



Limitador de água quente: Temperatura da água quente 60 C, Temperatura da água fria 10 C, Pressão 0,3 MPa.

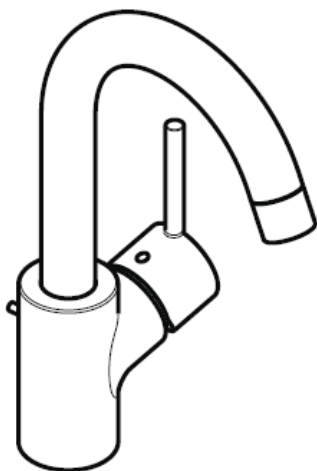


hansgrohe

Hansgrohe · Postfach 1145 · D-77761 Schiltach · Telefon +49 (0) 78 36/51-1282 · Telefax +49 (0) 7836/511440
E-Mail: info@hansgrohe.com · Internet: www.hansgrohe.com

01/2009
9.06/109.03
Português

Instrukcja montażu

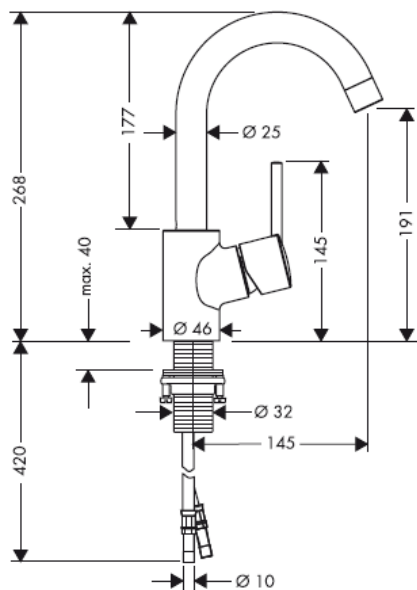


Talis S

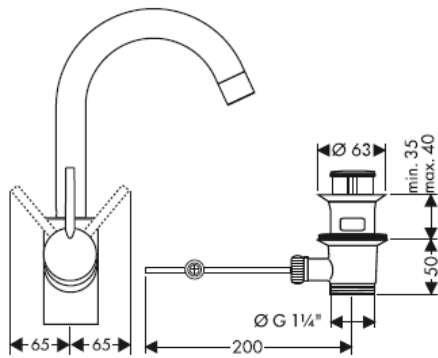
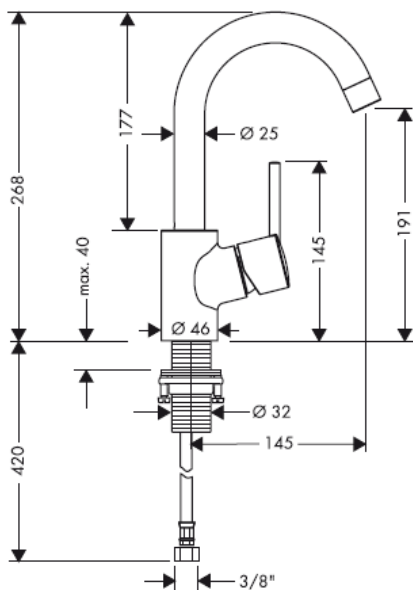
32070000 / 32072000 / 32073000

hansgrohe

Talis S 32070000 / 32073000



Talis S 32072000

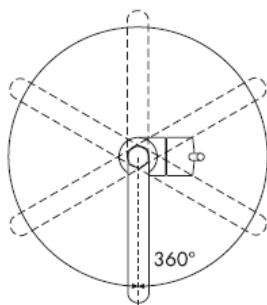


**Talis S 32070000/
32072000**

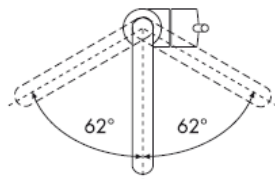


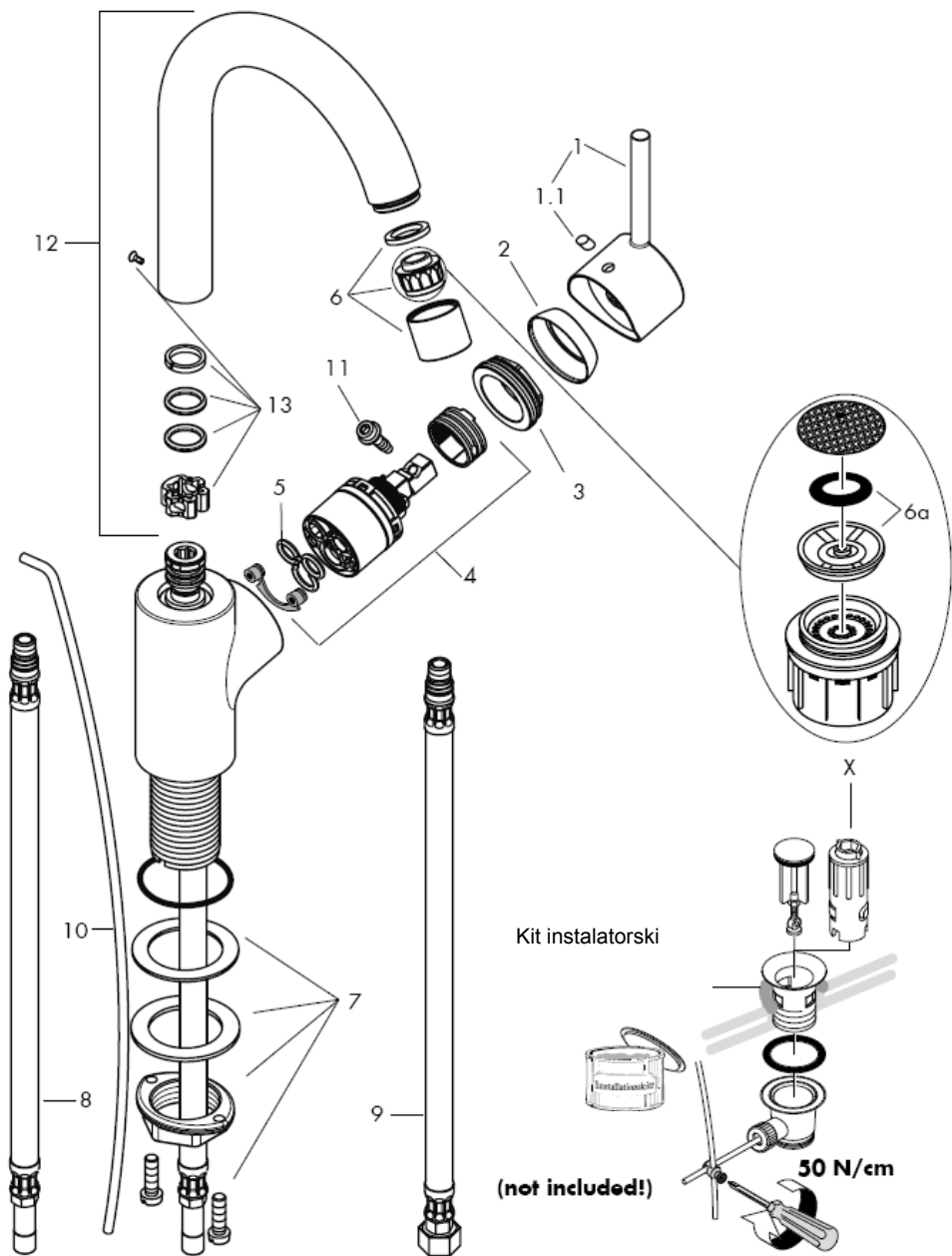
Talis S 32073000

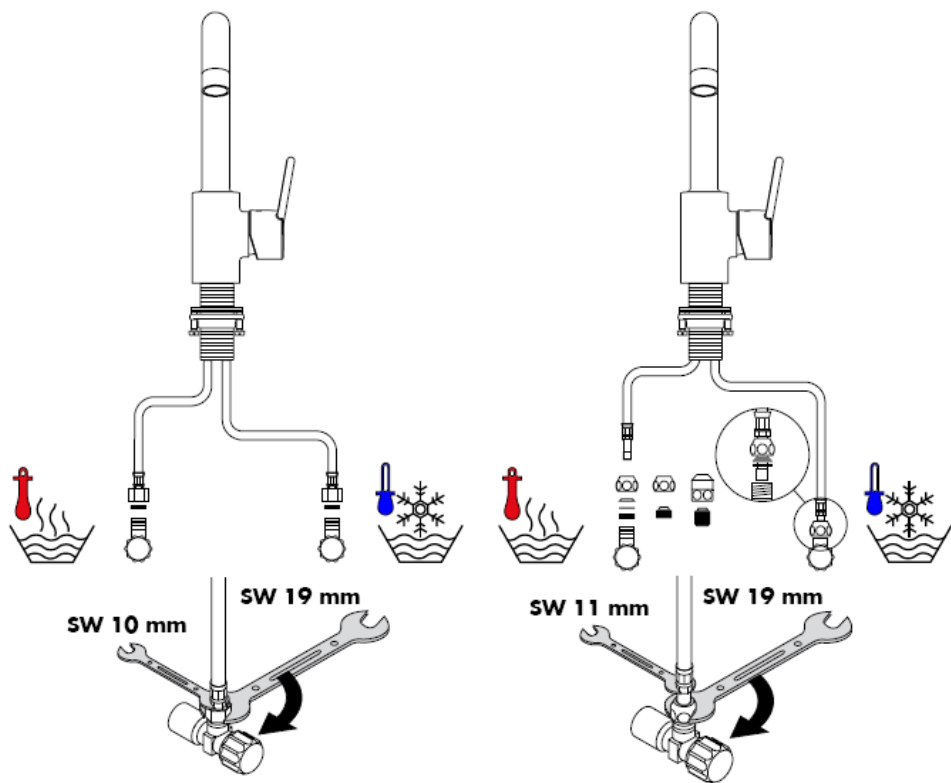
Talis S 32070000 / 32072000



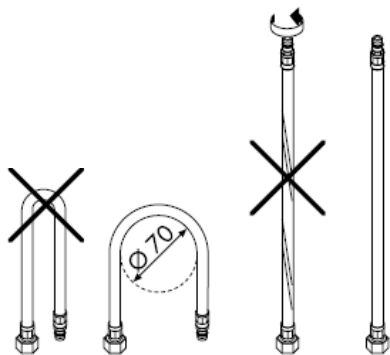
Talis S 32073000







Montaż węży przyłączeniowego



Uwaga! Armatura musi być zamontowana, przepłukana i wypróbowana według obowiązujących norm!

Montaż

- 1 Przepłukać instalację
- 2 Armaturę wraz z uszczelką umieścić na zlewozmywaku.
- 3 Nasunąć podkładkę i płytkę mocującą przez rurki przyłączeniowe i trzpień gwintowany i dokręcić nakrętką.
- 4 Podłączyć wężyki do zaworków kątowych, zimna prawo - ciepła lewo.
- 5 Podłączyć ciągną z zaworem odpływowym.

Znaczne różnice ciśnień na dopływach ciepłej i zimnej wody muszą zostać wyrównane.

Dane techniczne

Armatura produkowana seryjnie z funkcją EcoSmart® (ogranicznik przepływu).

Wydajność przepływu z ogranicznikiem przepływu EcoSmart:

7 l/min 0,3 MPa

Wydajność przepływu bez ogranicznika przepływu EcoSmart:

14 l/min 0,3 MPa

Ciśnienie robocze: max. 1 MPa

Zalecane ciśnienie robocze: 0,1 – 0,5 MPa

Ciśnienie próbne: 1,6 MPa

(1 MPa = 10 bary = 147 PSI)

Temperatura wody gorącej: max. 80° C

Zalecana temperatura wody gorącej: 65° C

Mieszacze jednouchwytowe Hansgrohe mogą być stosowane w połączeniu z przepływowymi podgrzewaczami wody, sterowanymi hydraulicznie i termicznie, gdy ciśnienie wody wynosi co najmniej 0,15 MPa.

W przypadku problemów z przepływowymi podgrzewaczami wody lub jeśli chce się uzyskać większy przepływ wody, można usunąć EcoSmart® (ogranicznik przepływu 5a) znajdujący się za napowietrzaczem.

Mieszacz jednouchwytowy z ogranicznikiem temperatury wody, ustawianie, patrz str. 7. W połączeniu z przepływowym podgrzewaczem wody ogranicznik temperatury wody nie jest konieczny.

Części serwisowe patrz strona 3

1	Uchwyt	32095000
1.1	Zaślepka uchwyt	96338000
2	Rozeta kulowa	96763000
3	Nakrętka	97209000
4	Wkład kpl.	92730000
5	Uszczelka	95008000
6	Napowietrzacz kpl.	94070000
7	Mocowanie kpl.	13961000
8	Wąż przyłączeniowy 450 mm	94071000
9	Wąż przyłączeniowy 450 mm	97372000
10	Ciągną	96657000
11	Śruba zabezpieczająca	96059000
12	Wylot kpl.	96521000
13	Zestaw uszczelkek	92646000

Wyposażenie specjalne

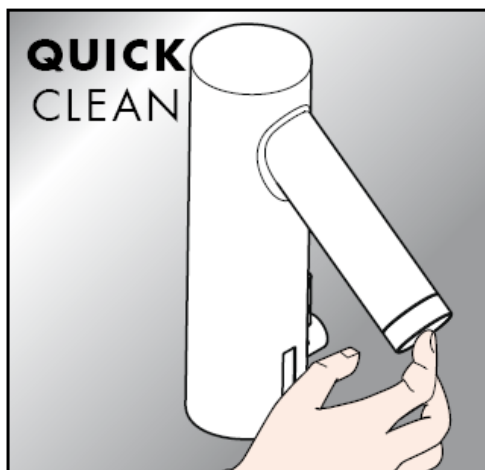
X zestaw kluczy montażowych 58085000
(nie jest częścią dostawy)

Znak jakości

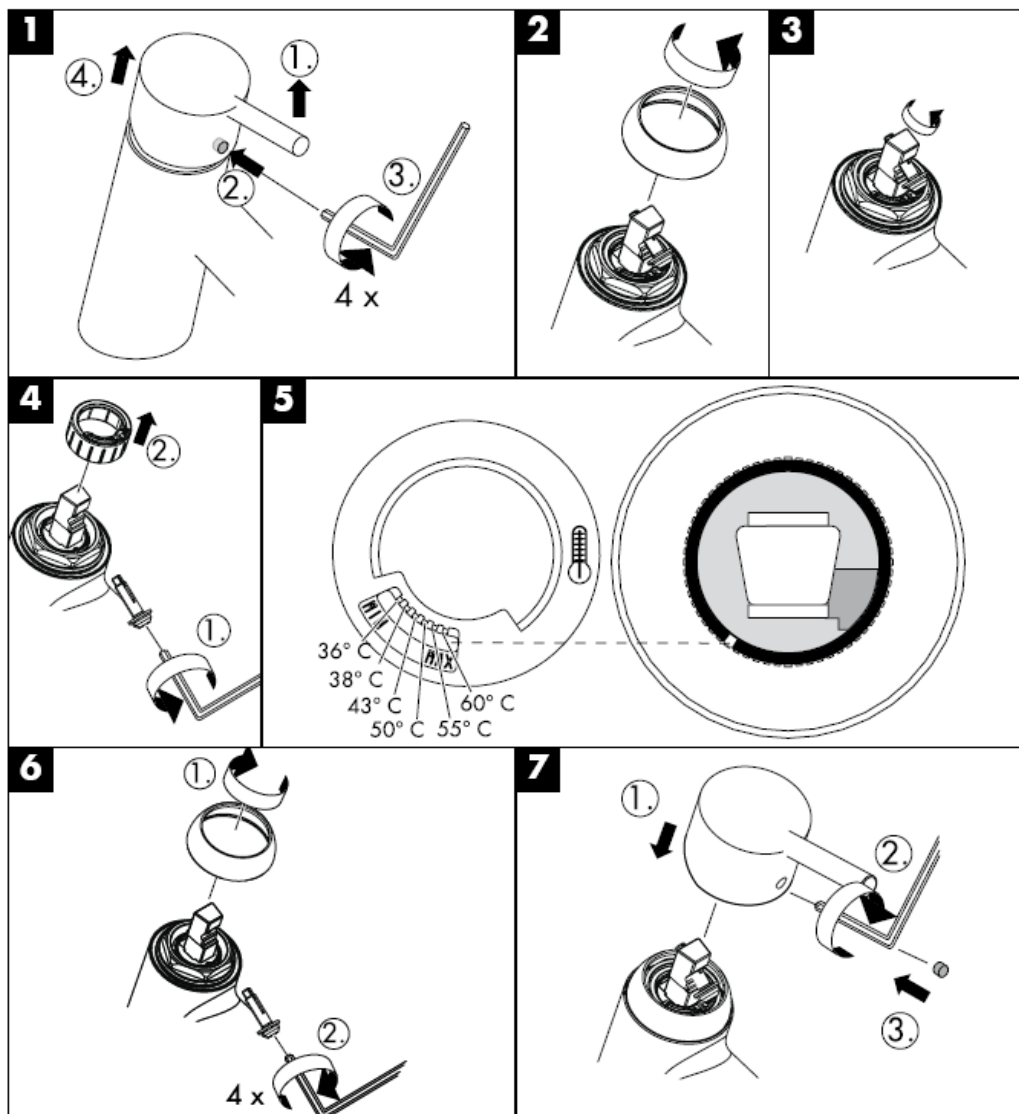
DVGW	P-IX	SVGW	ACS	NF	WRAS	KIWA
32070000	P-IX 9861/IA	X			X	
32072000	P-IX 9861/IA		X	X		
32073000	P-IX 18309/IA		X		X	

Czyszczenie

Funkcja QuickClean wymaga jedynie delikatnego potarcia dłonią, aby usunąć ewentualne osady kamienia wapiennego.



Ogranicznik ciepłej wody: Temperatura ciepłej wody 60 C, temperatura zimnej wody 10 C, ciśnienie przepływu 0,3 MPa.

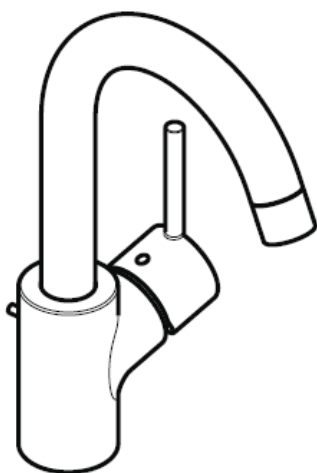


hansgrohe

Hansgrohe · Postfach 1145 · D-77761 Schiltach · Telefon +49 (0) 78 36/51-1282 · Telefax +49 (0) 7836/511440
E-Mail: info@hansgrohe.com · Internet: www.hansgrohe.com

01/2009
9.06/109.03
Polski

Montážní návod

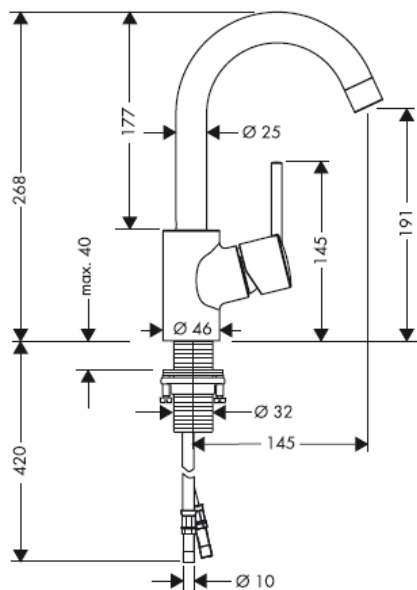


Talis S

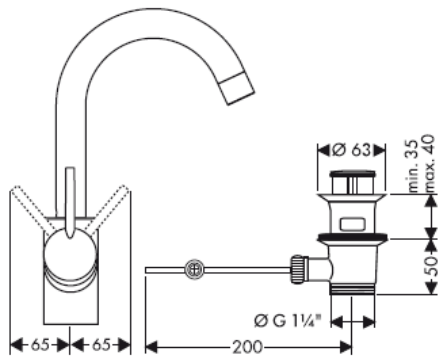
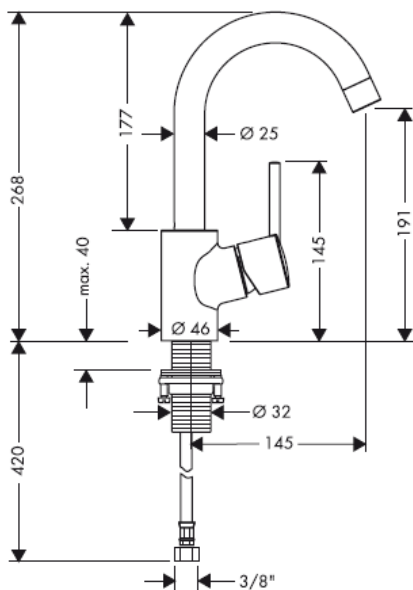
32070000 / 32072000 / 32073000

hansgrohe

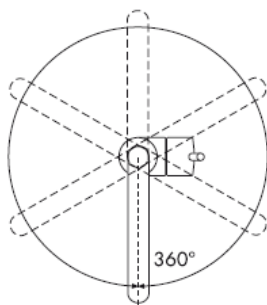
Talis S 32070000 / 32073000



Talis S 32072000



Talis S 32070000 / 32072000

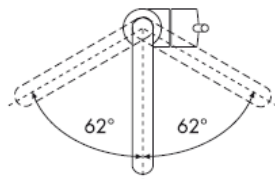


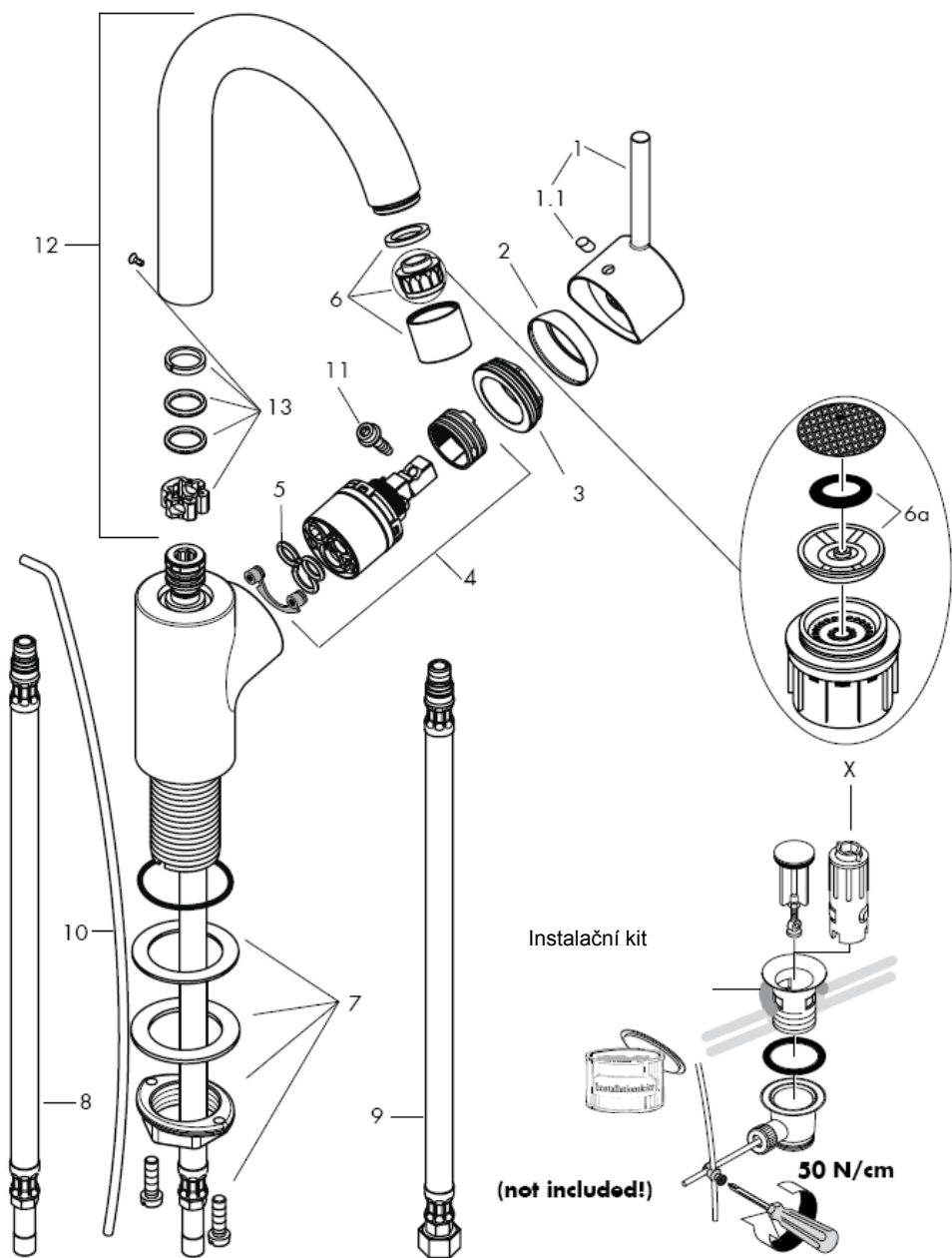
**Talis S 32070000/
32072000**

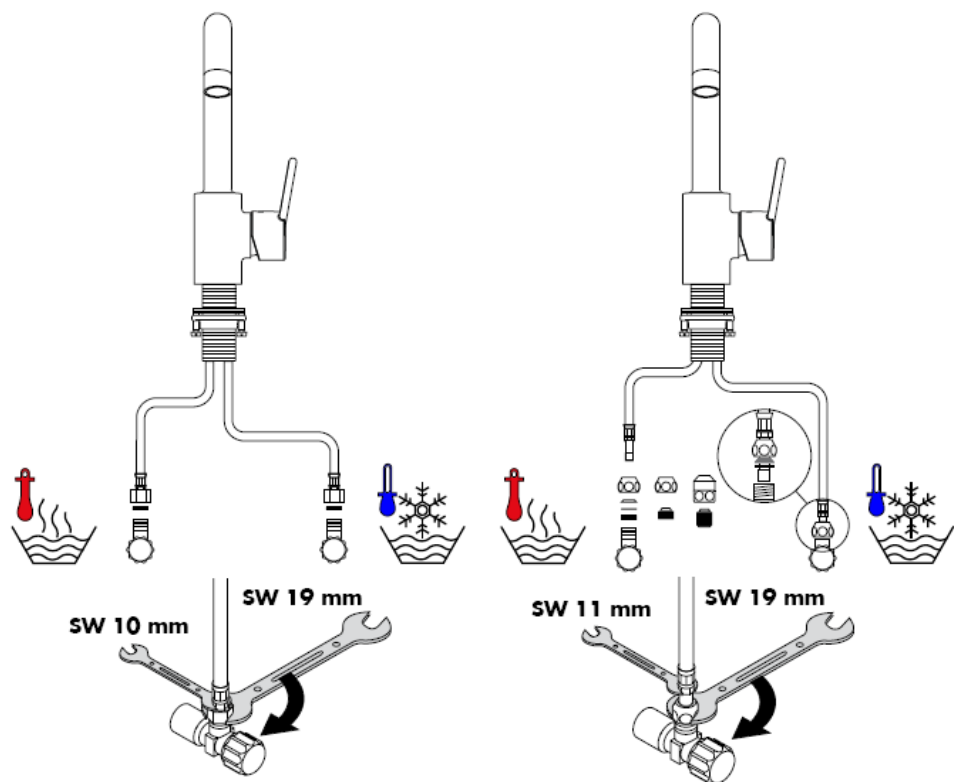


Talis S 32073000

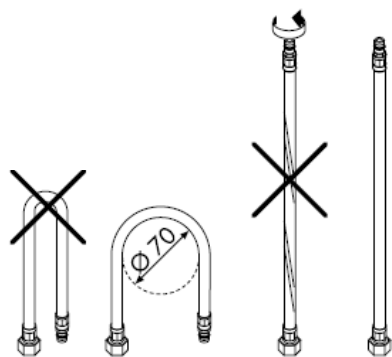
Talis S 32073000







Montáž připojovací hadičky



Pozor! Armatura se musí montovat, proplachovat a testovat podle platných norem!

Montáž

- 1 Přívodní trubky odborně propláchnout.
- 2 Armaturu s vložkou nasadit do dřezu.
- 3 Podložku a upevňovací podložku posunout přes přípojovací hadičky a stavěcí šrouby se zářezy a maticemi pevně utáhnout.
- 4 Přípojovací hadičky připojit na rohové ventily,
- 5 studená vpravo, teplá vlevo.
- 6 Táhlo spojit s odtokovým ventilem.

Je nutné vyrovnat velké rozdíly tlaku mezi přípoji studené a teplé vody.

Technické údaje

Armatura je sériově vybavena omezovačem průtoku (EcoSmart®) (Omezovač průtoku).

Průtok s omezovačem průtoku:

7 l/min 0,3 MPa

Průtok bez omezovače průtoku:

14 l/min 0,3 MPa

Provozní tlak: max. 1 MPa

Doporučený provozní tlak: 0,1 – 0,5 MPa

Zkušební tlak: 1,6 MPa

(1 MPa = 10 bar = 147 PSI)

Teplota horké vody: max. 80° C

Doporučená teplota horké vody: 65° C

Pákové baterie Hansgrohe mohou být používány ve spojení s hydraulicky nebo tepelně řízenými průtokovými ohřivači, pokud tlak při průtoku je alespoň 0,15 MPa.

Při problémech s průtokovým ohřivačem, nebo když je požadován větší průtok, může být odstraněn omezovač průtoku (5a), který je umístěn za perlátorem.

Páková baterie s omezením horké vody, seřízení viz. str. 7.

Ve spojení s průtokovými ohřivači není uzavěr teplé vody nutný.

Servisní díly viz strana 3

1	rukojeť	32095000
1.1	krytka šroubu	96338000
2	krytka	96763000
3	matka	97209000
4	kartuše kompl.	92730000
5	těsnění	95008000
6	perlátor	94070000
7	Upevnění dřívky	13961000
8	Přípojovací hadička 450 mm	94071000
9	Přípojovací hadička 450 mm	97372000
10	Táhlo	96657000
11	Pojistný šroub	96059000
12	výtok kompl.	96521000
13	sada těsnění	92646000

Zvláštní příslušenství

X Sada montážních klíčů 58085000
(není součástí dodávky)

zkušební značka

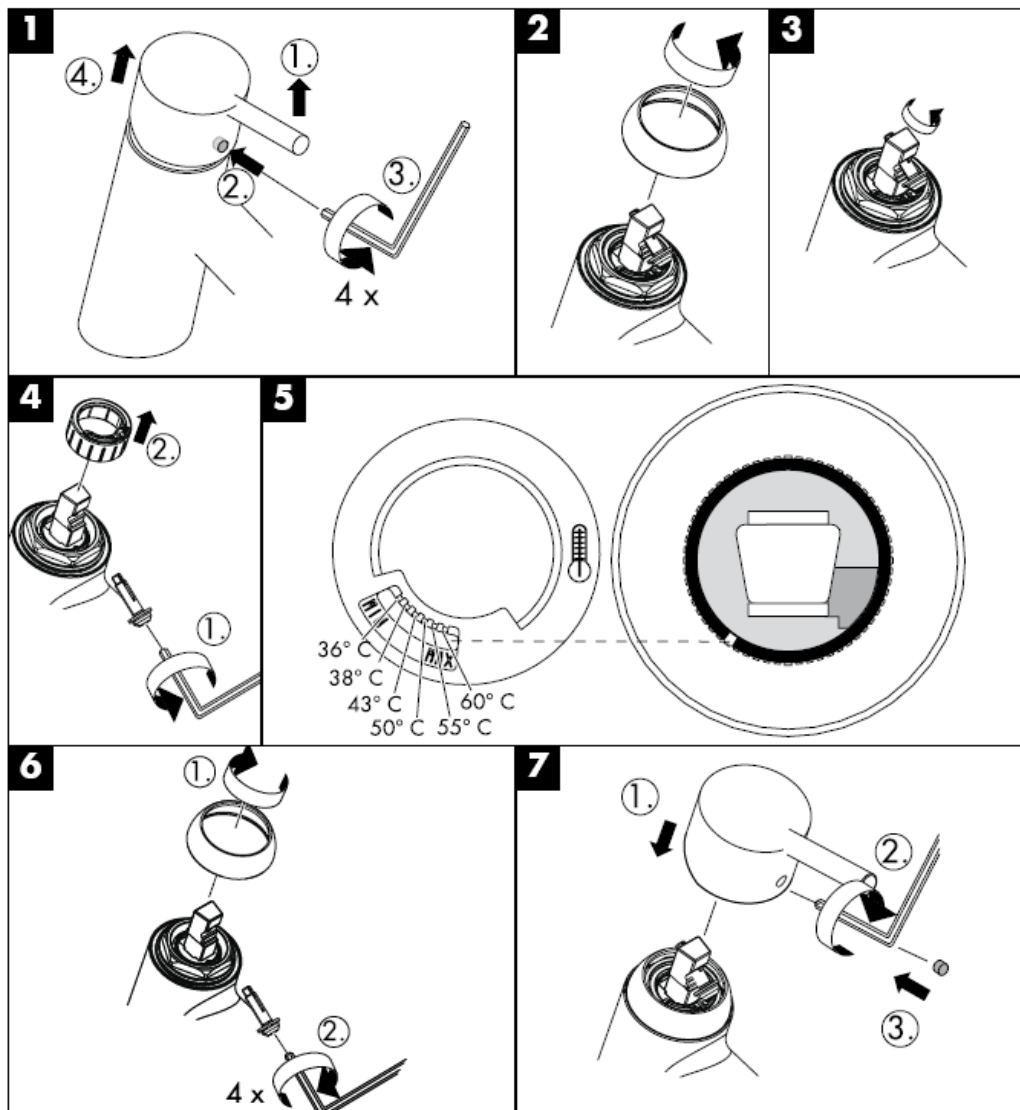
DVGW	P-IX	SVGW	ACS	NF	WRAS	KIWA
32070000	P-IX 9861/IA	X			X	
32072000	P-IX 9861/IA		X	X		
32073000	P-IX 18309/IA		X		X	

Čištění

S ruční čisticí funkcí QuickClean stačí jednoduché odstranění vodního kamene prsty z trysek kotouče tvarujícího proud vody.



Omezení teplé vody: teplota vody (teplé) 60 C, teplota studené vody 10 C, tlak proudu 0,3 MPa.

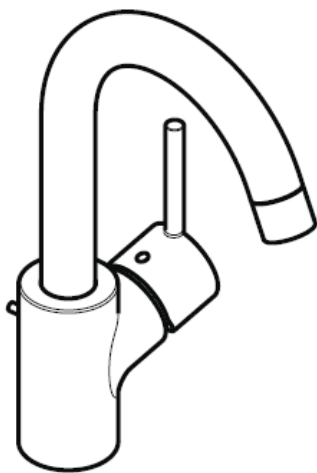


hansgrohe

Hansgrohe · Postfach 1145 · D-77761 Schiltach · Telefon +49 (0) 78 36/51-1282 · Telefax +49 (0) 7836/511440
E-Mail: info@hansgrohe.com · Internet: www.hansgrohe.com

01/2009
9.06/109.03
Česky

Montážny návod

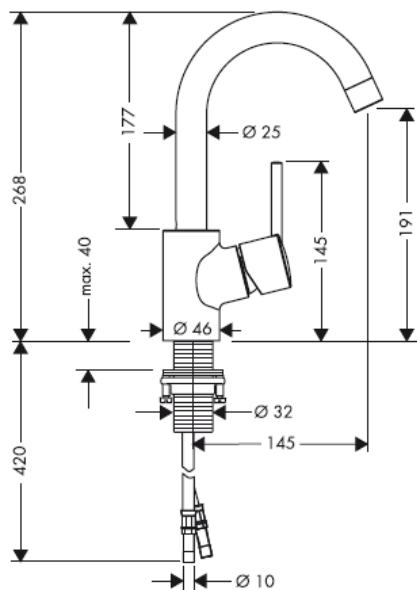


Talis S

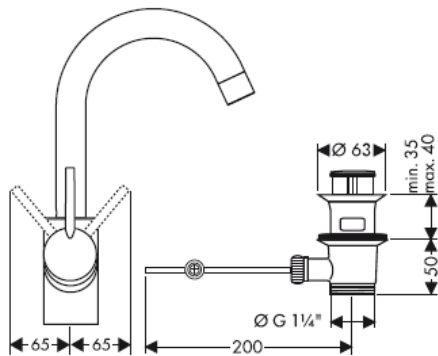
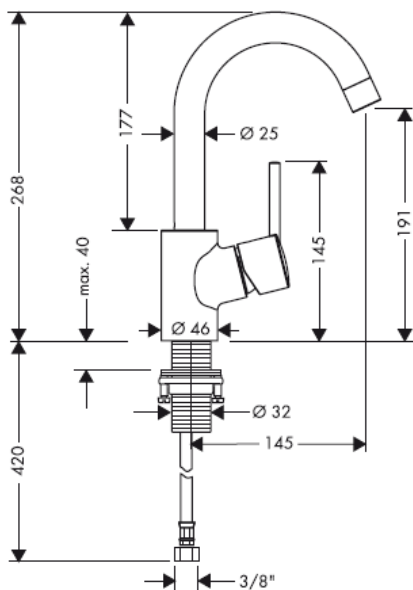
32070000 / 32072000 / 32073000

hansgrohe

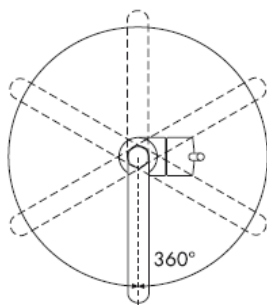
Talis S 32070000 / 32073000



Talis S 32072000



Talis S 32070000 / 32072000

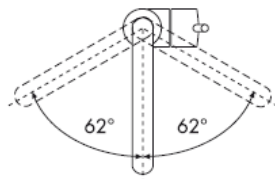


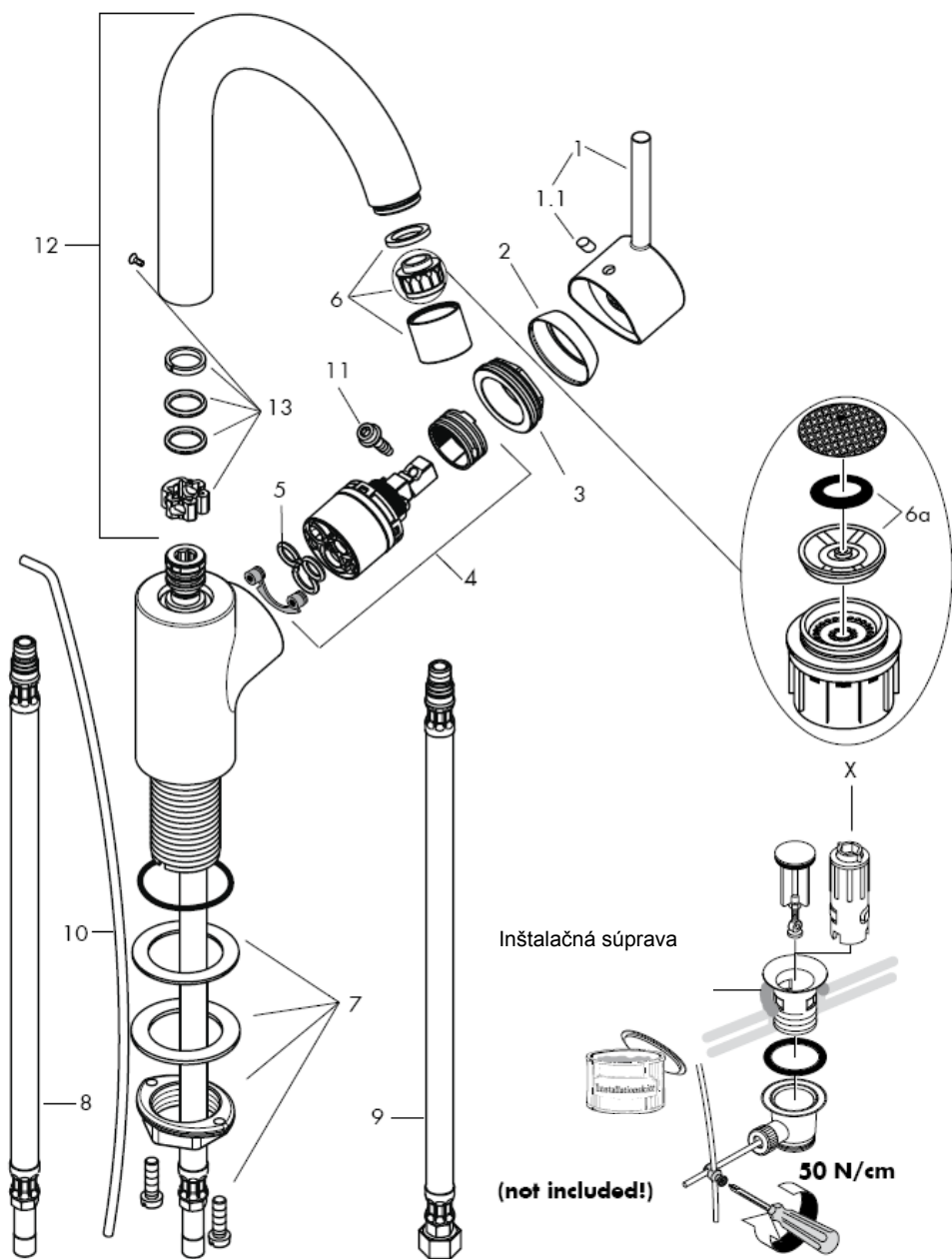
**Talis S 32070000/
32072000**

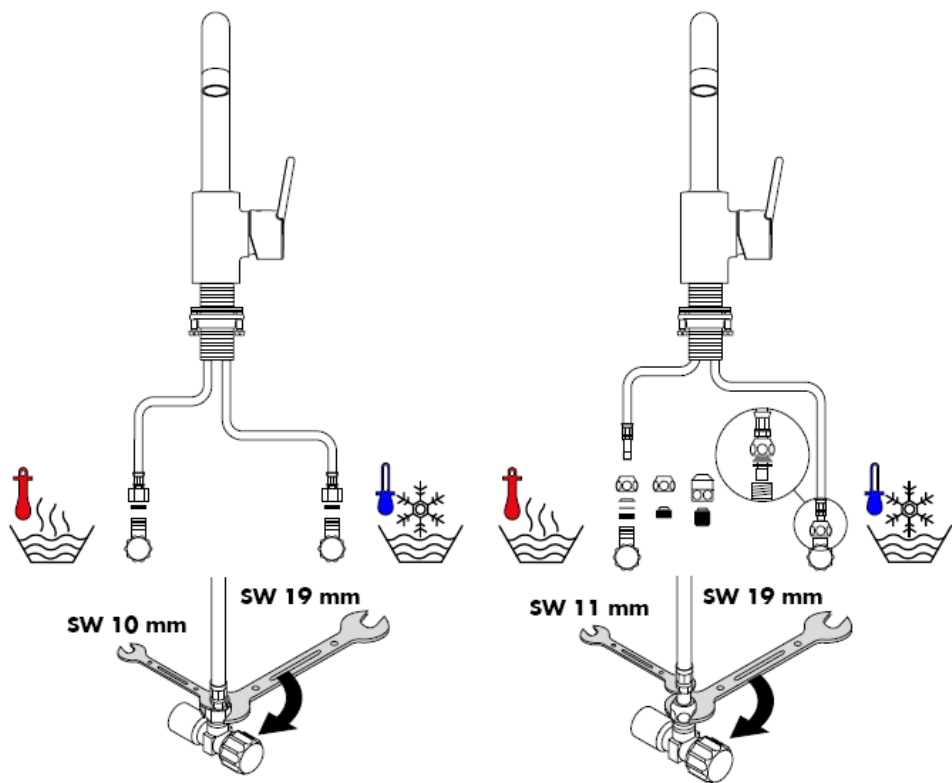


Talis S 32073000

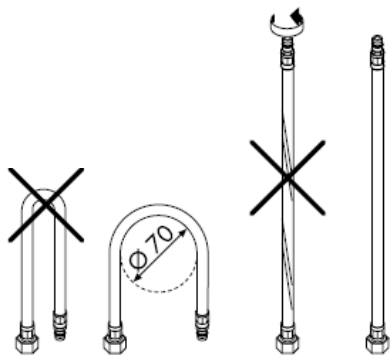
Talis S 32073000







Montáž pripojovacej hadičky



Pozor! Batéria sa musí montovať, preplachovať a testovať podľa platných noriem!

Montáž

- 1 Prívodné trubky odborne prepláchnuť.
- 2 Batériu umiestniť aj s tesniacou podložkou do správnej polohy na umývadle.
- 3 Podložku a upevňovaciu podložku nasunúť cez pripojovacie hadičky a nastavovacie skrutky. Maticu dotiahnuť.
- 4 Pripojiť pripájacie hadičky na rohové ventily, studený vpravo - teplý vľavo
- 5 Ťažnú tyč spojiť s odtokovým entilom.

Veľké rozdiely v tlaku medzi prípojkami studenej a teplej vody musia byť vyrovnané.

Technické údaje

Sériovo vyrábaná batéria s EcoSmart® (prietokový ventil).

Prietokové množstvo s prietokovým ventilom EcoSmart:

7 l/min 0,3 MPa

Prietokové množstvo bez prietokového ventilu EcoSmart:

14 l/min 0,3 MPa

Prevádzkový tlak: max. 1 MPa

Doporučený prevádzkový tlak: 0,1 – 0,5 MPa

Skúšobný tlak: 1,6 MPa

(1 MPa = 10 bar = 147 PSI)

Teplota teplej vody: max. 80° C

Doporučená teplota teplej vody: 65° C

Pákové batérie firmy Hansgrohe môžu byť používané v spojení s hydraulicky a tepelne riadenými prietokovými ohrievačmi, pokiaľ je tlak prúdu aspoň 0,15 MPa.

Pri problémoch s prietokovým ohrievačom alebo ak je požadovaný väčší prietok vody, môže sa demontovať prietokový ventil (5a) EcoSmart®, ktorý je umiestnený za perlátorom.

Páková batéria s obmedzením teplej vody, nastavenie viď.str. 7.

V spojení s prietokovými ohrievačmi nie je uzáver teplej vody nutný.

Servisné diely viď strana 3

1	rukoväť	32095000
1.1	kryt skrutky	96338000
2	krytka	96763000
3	matica	97209000
4	kartuša kompl.	92730000
5	tesnenie	95008000
6	perlátor	94070000
7	Kompl. upevnenie pomocou kolíka	13961000
8	pripájacia hadička 450 mm	94071000
9	pripájacia hadička 450 mm	97372000
10	ťažná tyč	96657000
11	Poistná skrutka	96059000
12	kompletný odpad	96521000
13	sada tesnení	92646000

Zvláštne príslušenstvo

X Sada montážnych kľúčov 58085000
(nie je súčasťou dodávky)

Osvedčenie o skúške

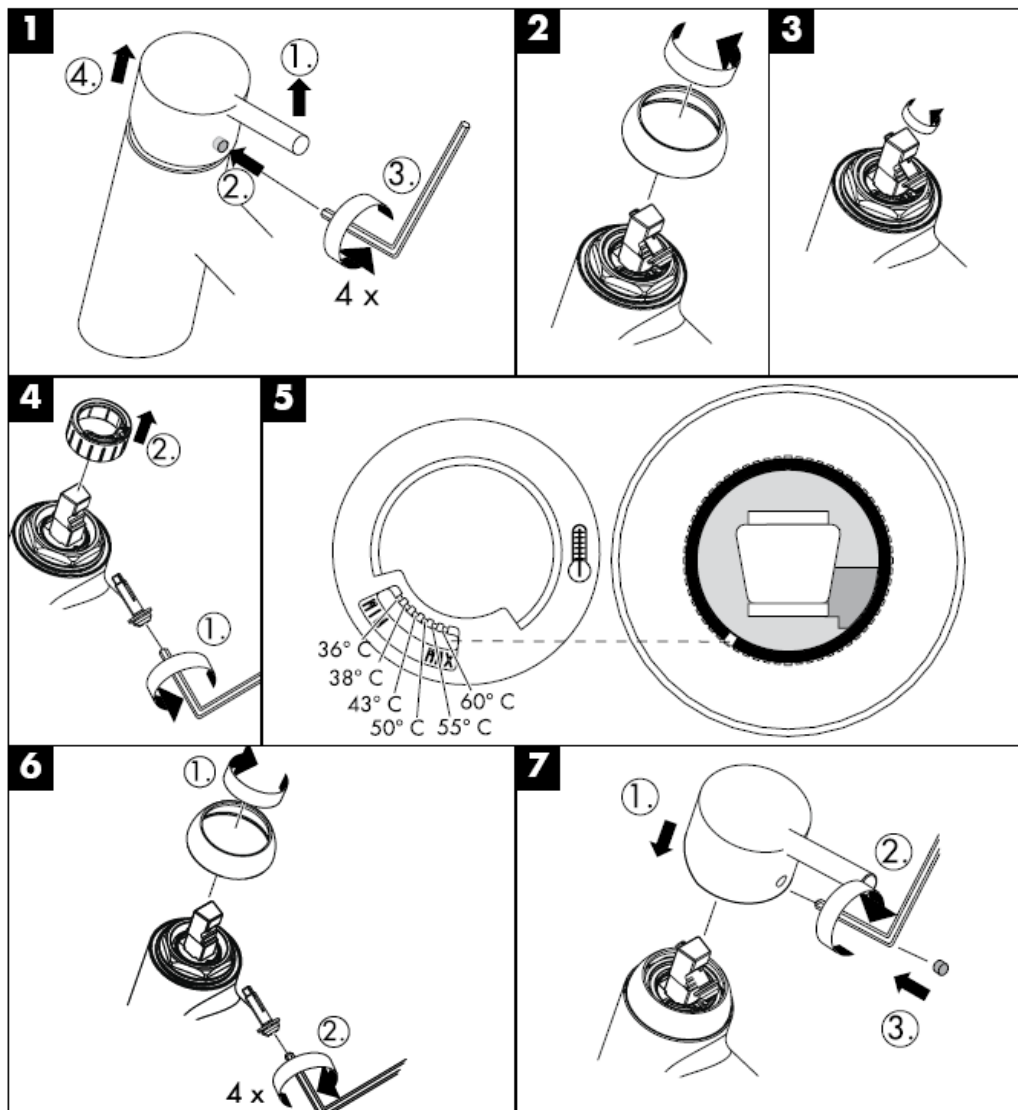
DVGW	P-IX	SVGW	ACS	NF	WRAS	KIWA
32070000	P-IX 9861/IA	X			X	
32072000	P-IX 9861/IA		X	X		
32073000	P-IX 18309/IA		X		X	

Čištění

Čistiaca funkcia QuickClean, stačí na jednoduché odstránenie vodného kameňa prstami z trysiek kotúča tvarujúceho prúd vody.



Obmedzenie teplej vody: teplota teplej vody 60 C, teplota studené vody 10 C, tlak prúdu 0,3 MPa.

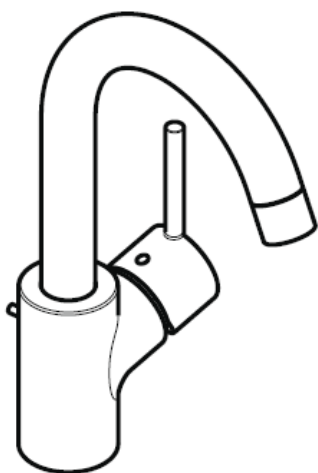


hansgrohe

Hansgrohe · Postfach 1145 · D-77761 Schiltach · Telefon +49 (0) 78 36/51-1282 · Telefax +49 (0) 7836/511440
E-Mail: info@hansgrohe.com · Internet: www.hansgrohe.com

01/2009
9.06.109.03
Slovensky

组装说明

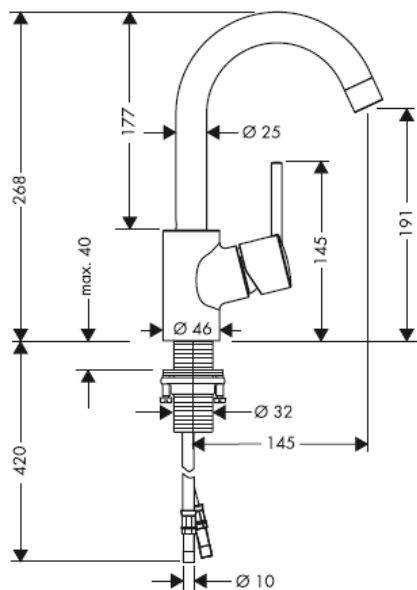


Talis S

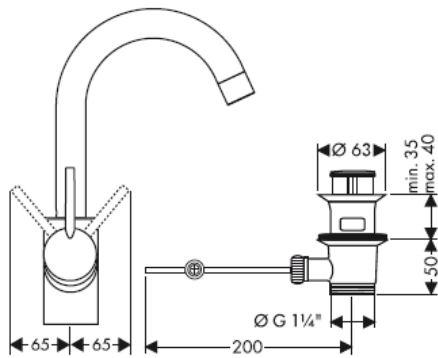
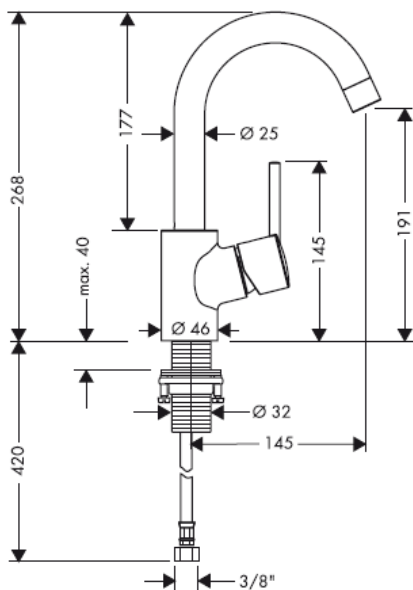
32070000 / 32072000 / 32073000

hansgrohe

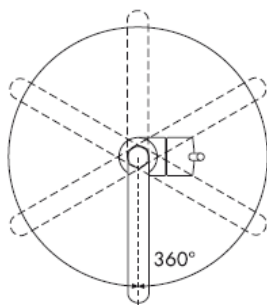
Talis S 32070000 / 32073000



Talis S 32072000



Talis S 32070000 / 32072000

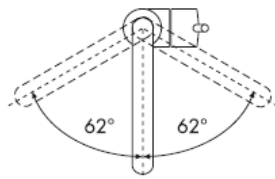


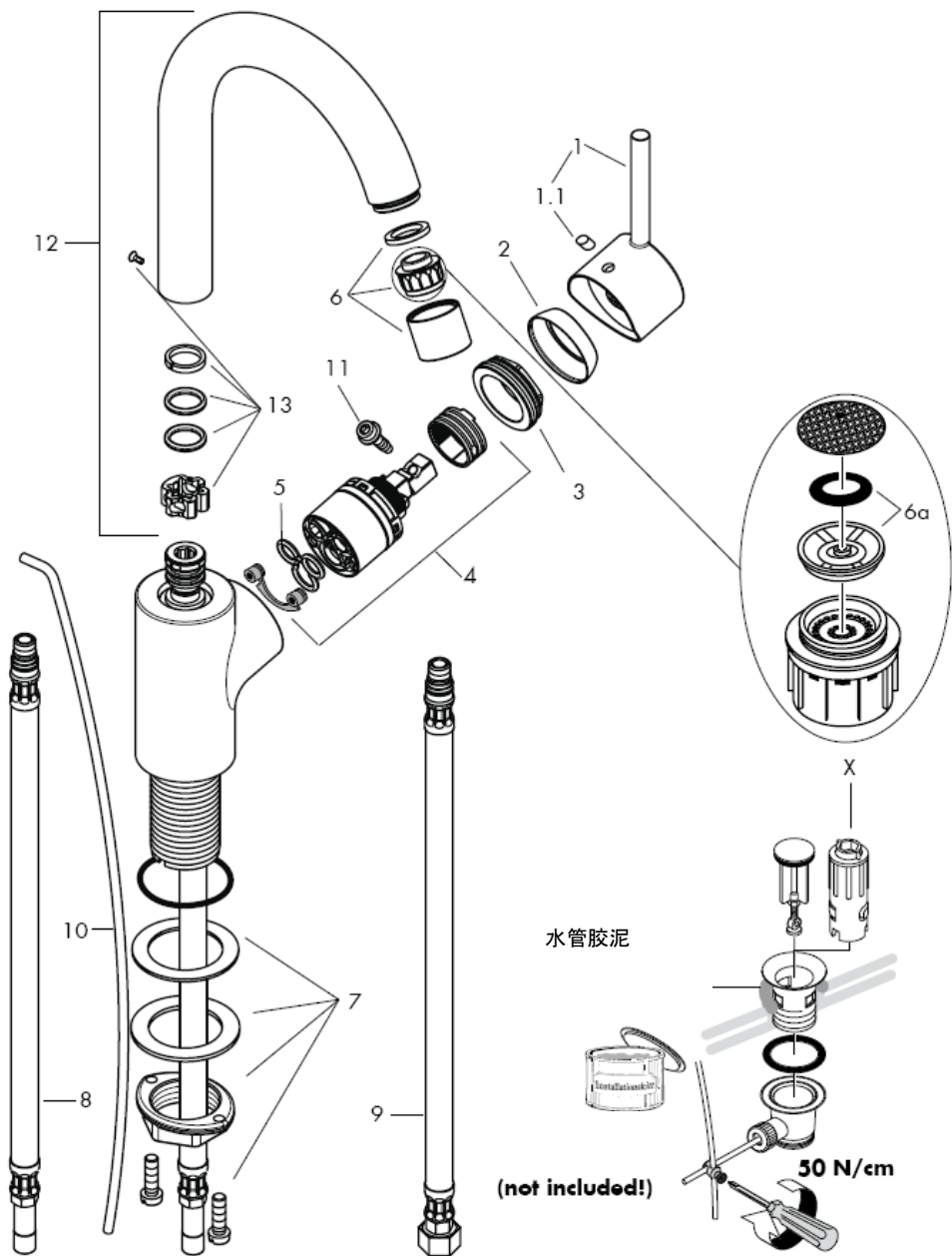
**Talis S 32070000/
32072000**

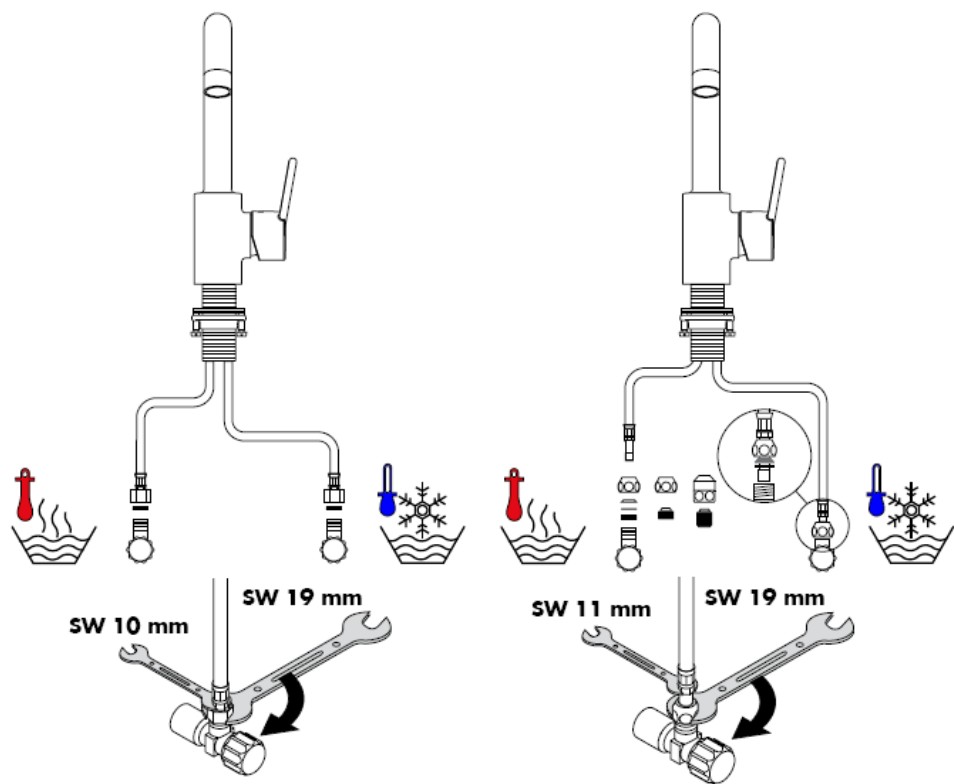


Talis S 32073000

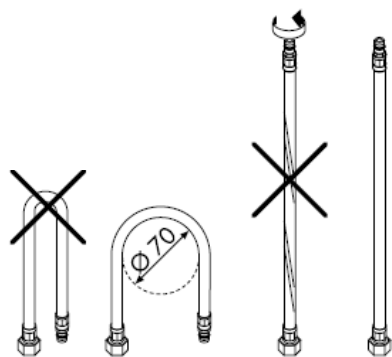
Talis S 32073000







安装连接软管



注意！
必须按照现行的规定安装，冲洗和测试产品！

安装

- 1 将进水管洗净。
- 2 把龙头和密封垫圈装在盥洗台上。
- 3 将垫圈和固定片套到软管和螺销上，并用螺母固定。
- 4 连接三角阀和连接软管：左热右冷。
- 5 连接拉杆和排水阀。

冷热水管间过大的压力差必须予以平衡。

技术参数

本产品配有EcoSmart®（流量限制装置）

带有节流器时的流速：

7 l/min 0,3 MPa

不带节流器时的流速：

14 l/min 0,3 MPa

工作压力：max. 1 MPa

推荐工作压力：0,1 – 0,5 MPa

测试压强：1,6 MPa

(1 MPa = 10 bar = 147 PSI)

热水温度：max. 80° C

推荐热水温度：65° C

如果水压达到0,15

MPa以上，汉斯格雅单手柄龙头可以和液压式或热控式直流式热水器一起使用。

如果使用直流式热水器有问题，或要求更大的水流量，可以把位于水波器后面的流量限制器（5a）拆除。

带有热水控制器的单手柄龙头的调节方法，参见第7页。

如果与连续流热水器一起使用，则不必作任何调节。

备用零件 参见第页 3

1	手柄	32095000
1.1	螺钉帽	96338000
2	法兰	96763000
3	螺母	97209000
4	阀体	92730000
5	垫圈	95008000
6	水波器	94070000
7	固定件	13961000
8	连接软管 450 mm	94071000
9	连接软管 450 mm	97372000
10	提拉杆	96657000
11	保险螺丝	96059000
12	水嘴套件	96521000
13	密封垫圈	92646000

选装附件

X 安装工具 58085000
(不在供货范围内)

检验标记

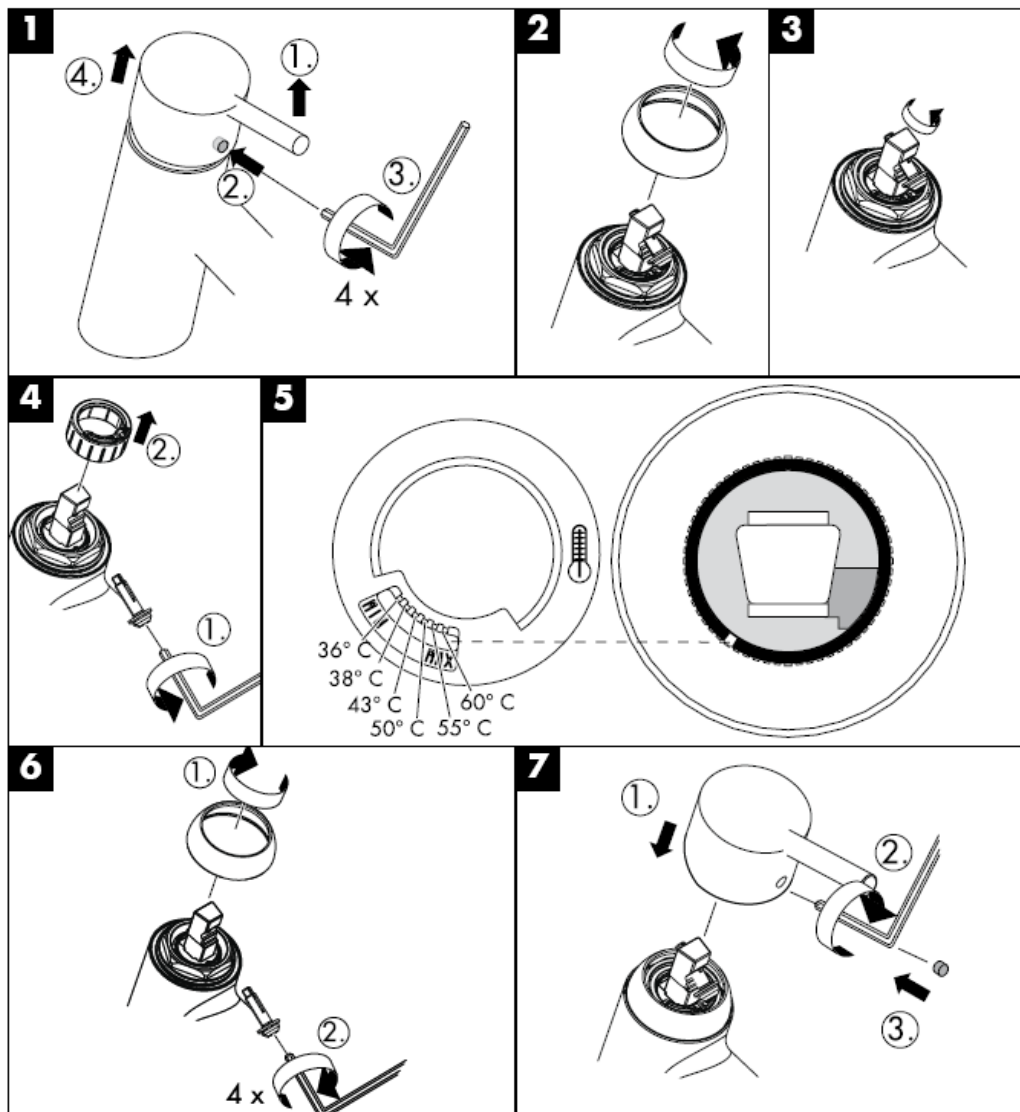
	DVGW	P-IX	SVGW	ACS	NF	WRAS	KIWA
32070000		P-IX 9861/IA	X			X	
32072000		P-IX 9861/IA		X	X		
32073000		P-IX 18309/IA		X		X	

清洗

有了QuickClean, 手工清洁功能, 要去掉喷头上的水垢, 只需简单地搓除即可。



热水限制：热水温度60 C，冷水温度10 C，流动压力0,3 Mpa

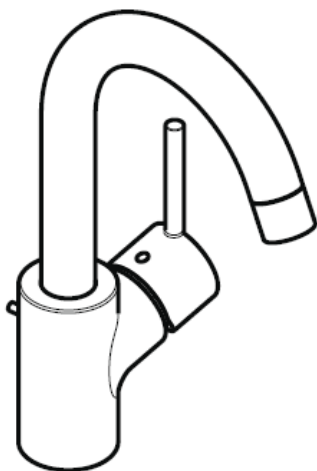


hansgrohe

Hansgrohe · Postfach 1145 · D-77761 Schiltach · Telefon +49 (0) 78 36/51-1282 · Telefax +49 (0) 7836/511440
E-Mail: info@hansgrohe.com · Internet: www.hansgrohe.com

01/2009
9.06.109.03
中文

Инструкция по монтажу

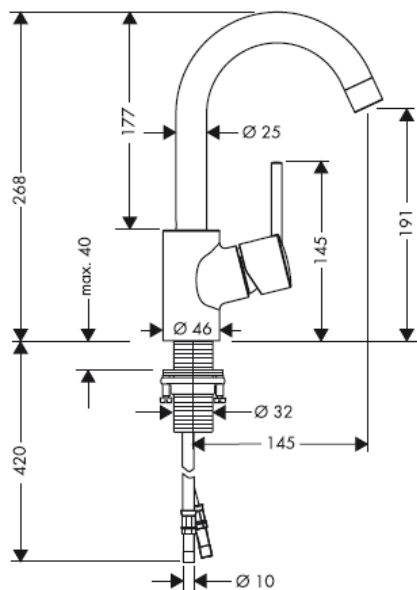


Talis S

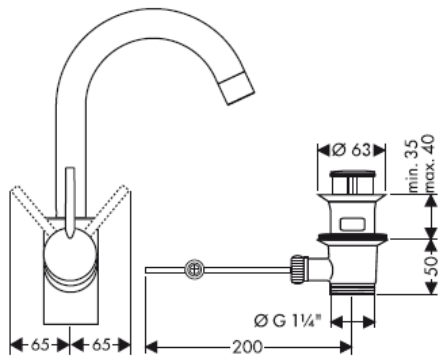
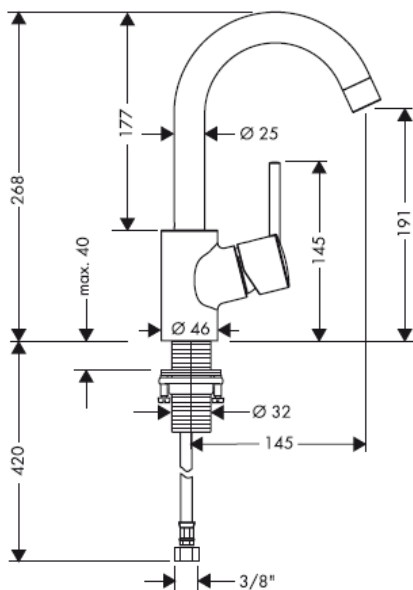
32070000 / 32072000 / 32073000

hansgrohe

Talis S 32070000 / 32073000



Talis S 32072000

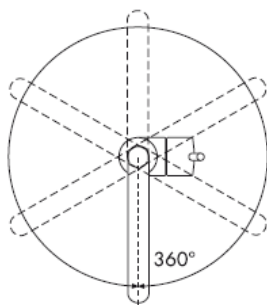


**Talis S 32070000/
32072000**

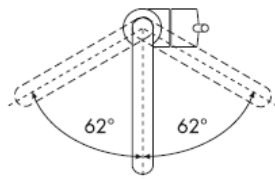


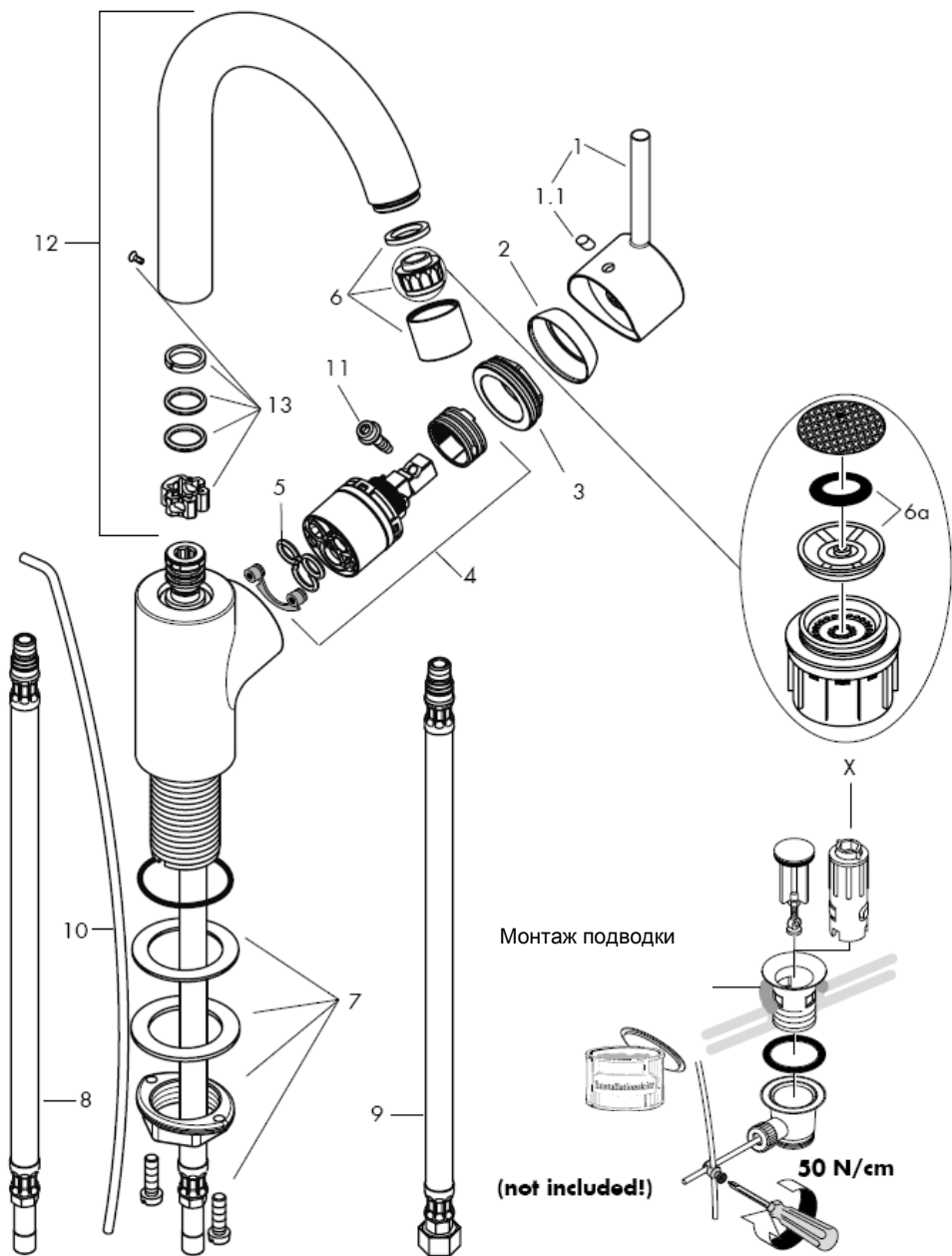
Talis S 32073000

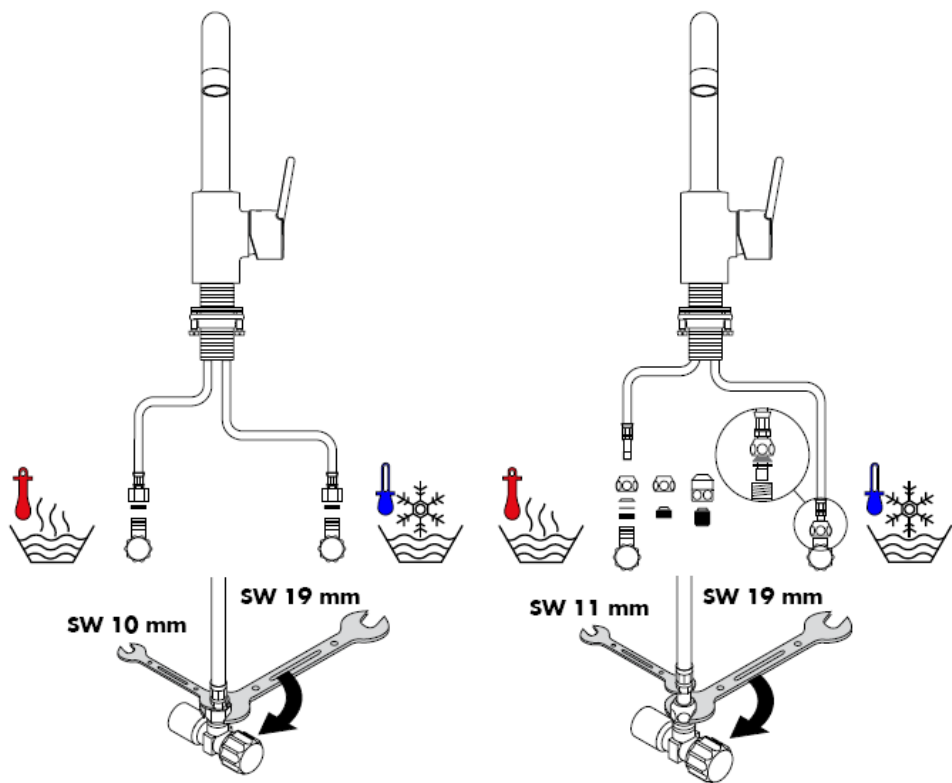
Talis S 32070000 / 32072000



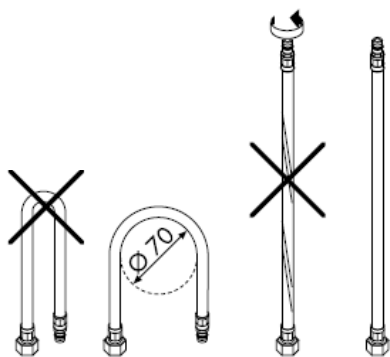
Talis S 32073000







Монтаж подводки



ВНИМАНИЕ! Смеситель должен быть смонтирован по действующим нормам и в соответствии с настоящей инструкцией, проверен на герметичность и безупречность работы

Монтаж

- 1 тщательно промыть водопроводные трубы, спустив некоторое количество воды;
- 2 Смеситель с прокладкой вставьте в стол мойки.
- 3 надеть прокладку и крепежный диск снизу на соединительные шланги, завернуть гайки рукой и затянуть винты отверткой;
- 4 присоединить подводку к угловым вентилям: холодный справа, горячий слева
- 5 присоединить тяги открытия и закрытия;

донного клапа. Перед установкой смесителя необходимо регулировочными кранами выровнять авление холодной и горячей воды при помощи вентиляей регулирующих подачу воды в квартиру.

Технические данные

Смесители этой серии оснащены ограничителем потока воды (EcoSmart®)

Пропускная способность:

7 l/min 0,3 МПа

Пропускная способность без ограничителя потока воды (EcoSmart):

14 l/min 0,3 МПа

Рабочее давление: max. 1 МПа

Рекомендуемое рабочее давление: 0,1 – 0,5 МПа

Давлении: 1,6 МПа
(1 МПа = 10 bar = 147 PSI)

Температура горячей воды: max. 80° С

Рекомендуемая темп. гор. воды: 65° С

Однорычажные смесители фирмы HANSGROHE можно использовать с электроводонагревателями бойлерного типа при минимальном давлении 0,15 МПа.

Если появятся проблемы с бойлером или потребуется увеличить расход воды (5а), который находится в подводке смесителя.

Однорычажный смеситель имеет ограничитель расхода горячей воды (см. Стр. 7: юстировка).

Комплект см. стр. 3

1	Рукоятка	32095000
1.1	Пробка декоративная	96338000
2	Сферический колпачок	96763000
3	Гайка	97209000
4	Картридж	92730000
5	Уплотнение	95008000
6	Аэратор	94070000
7	Крепеж	13961000
8	Подводка 450 mm	94071000
9	Подводка 450 mm	97372000
10	Тяга	96657000
11	Установочный винт	96059000
12	Излив	96521000
13	Уплотнительный комплект	92646000

Специальные принадлежности

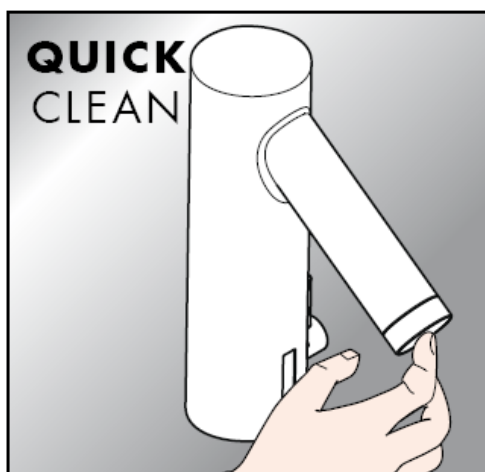
специальный ключ для сборки\разборки смесителя, в комплект поставки не входит

Знак технического контроля

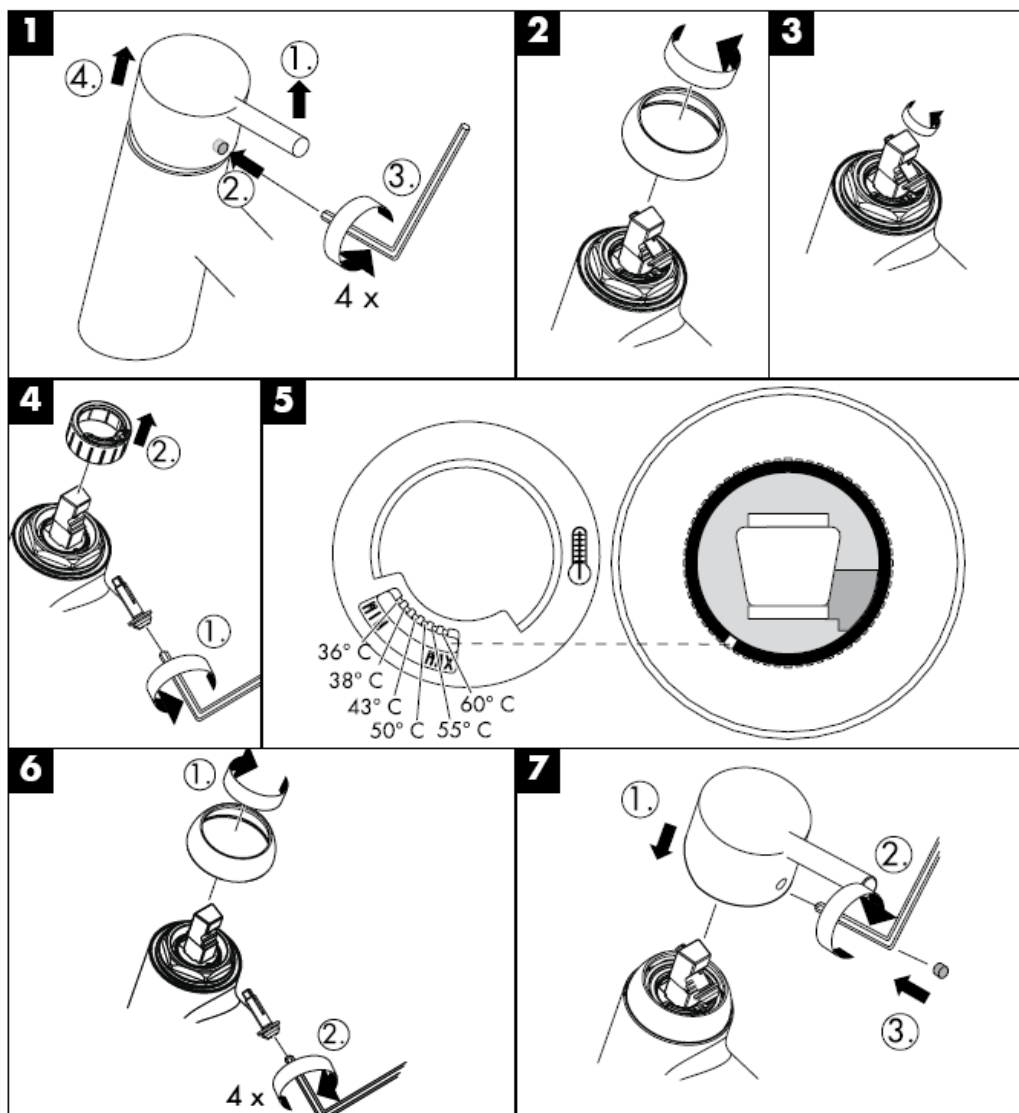
DVGW	P-IX	SVGW	ACS	NF	WRAS	KIWA
32070000	P-IX 9861/IA	X			X	
32072000	P-IX 9861/IA		X	X		
32073000	P-IX 18309/IA		X		X	

Очистка

система QuickClean позволяет удалять известковые отложения, достаточно провести по эластичной поверхности аэратора пальцем, как известковые отложения будут удалены.



Ограничение расхода горячей воды: температура горячей воды 60 C, температура холодной воды 10 C, давление 0,3 МПа.

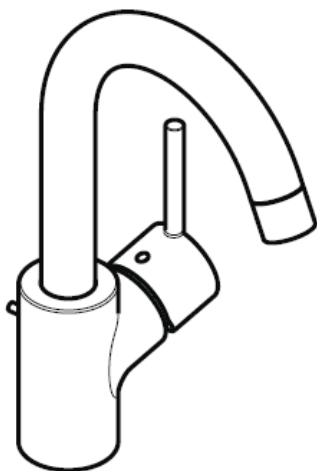


hansgrohe

Hansgrohe · Postfach 1145 · D-77761 Schiltach · Telefon +49 (0) 78 36/51-1282 · Telefax +49 (0) 7836/511440
E-Mail: info@hansgrohe.com · Internet: www.hansgrohe.com

01/2009
9.06/109.03
Русский

Szerelési útmutató

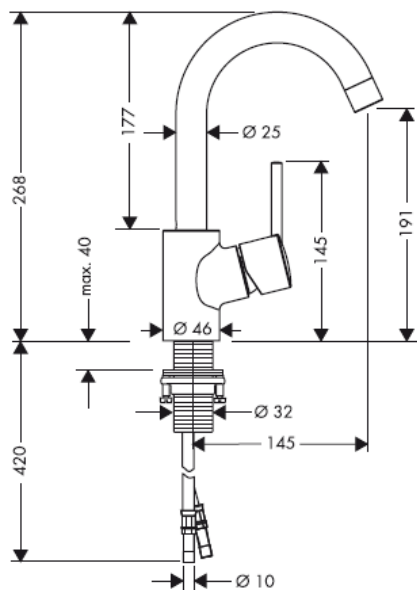


Talis S

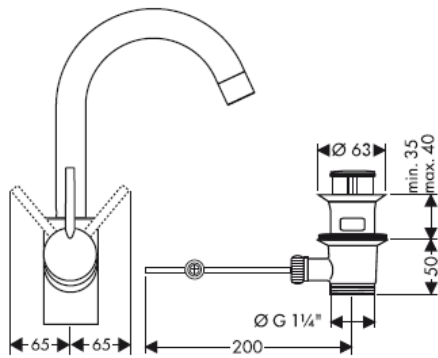
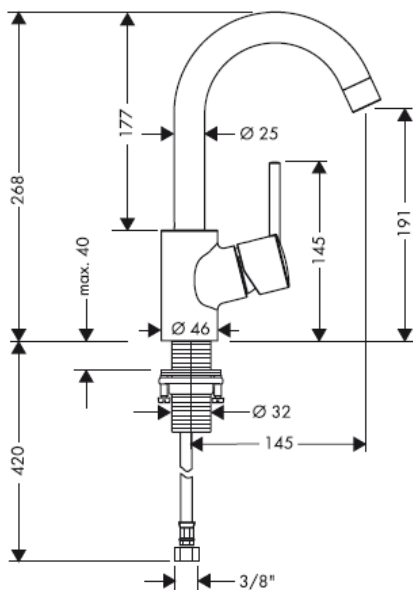
32070000 / 32072000 / 32073000

hansgrohe

Talis S 32070000 / 32073000



Talis S 32072000

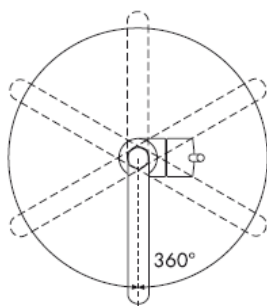


**Talis S 32070000/
32072000**

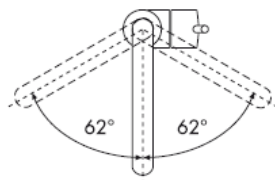


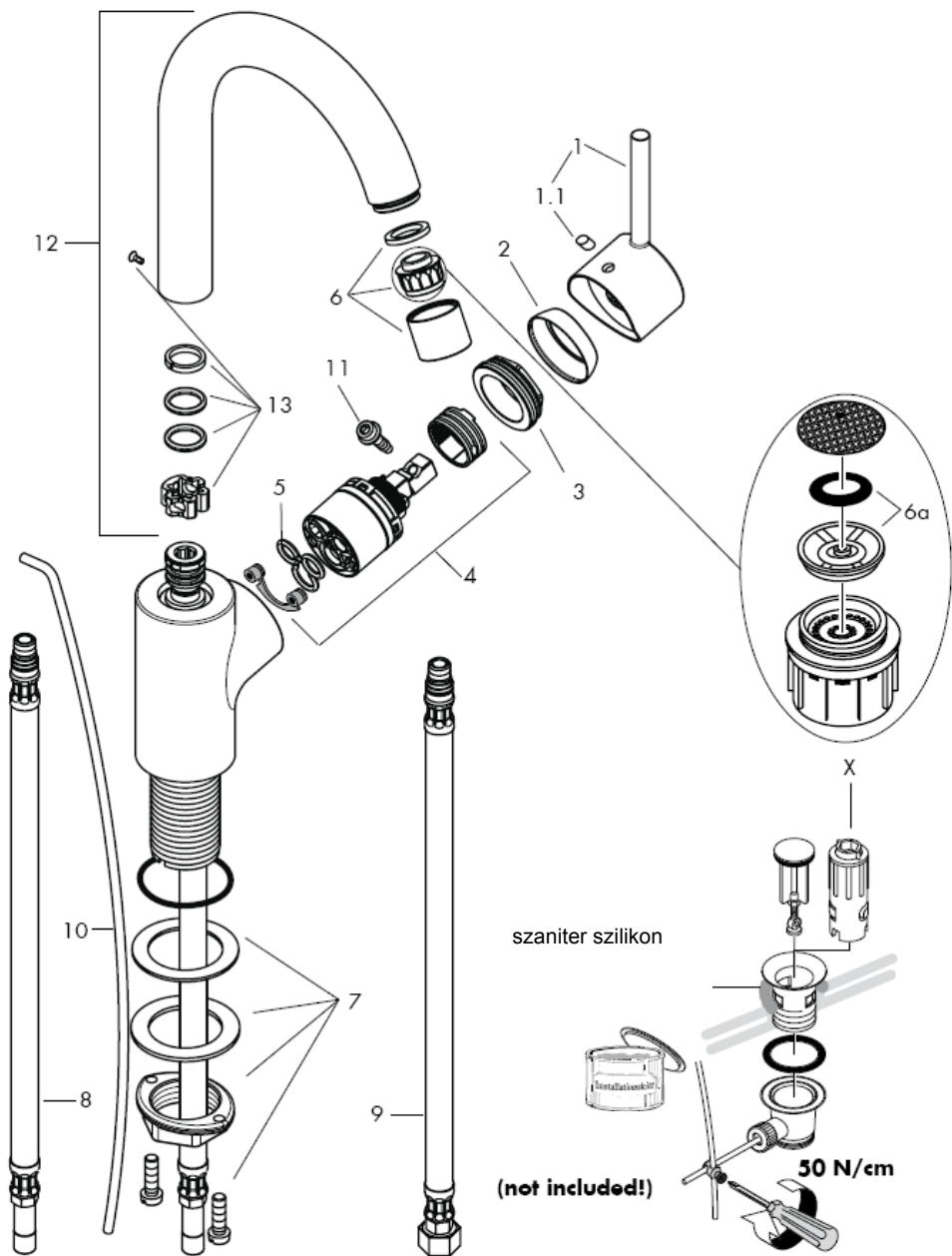
Talis S 32073000

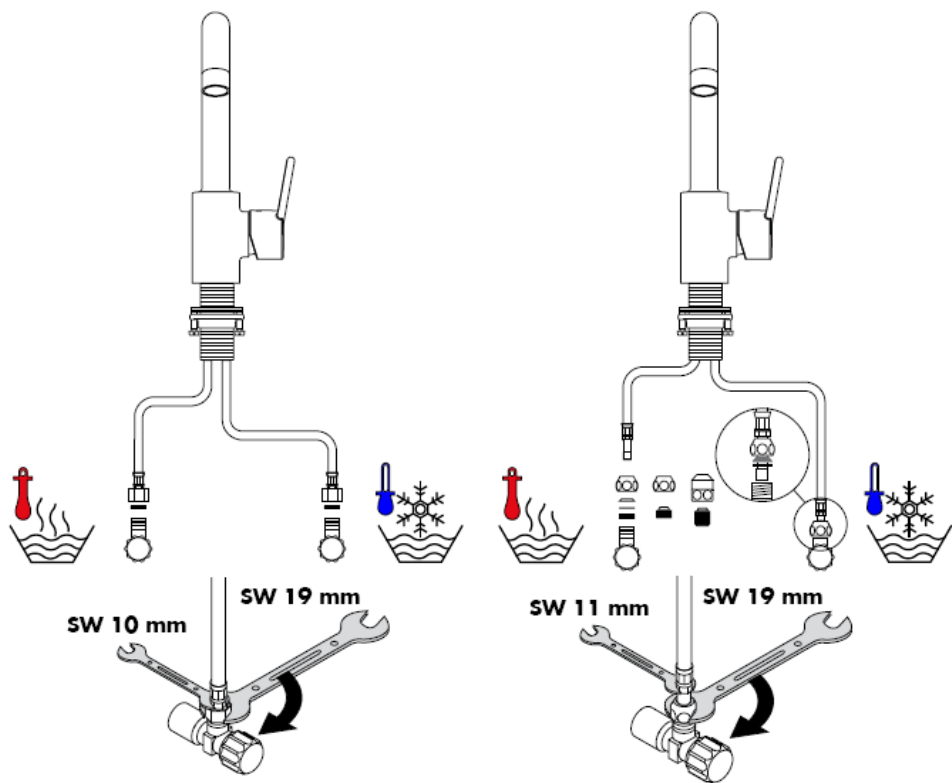
Talis S 32070000 / 32072000



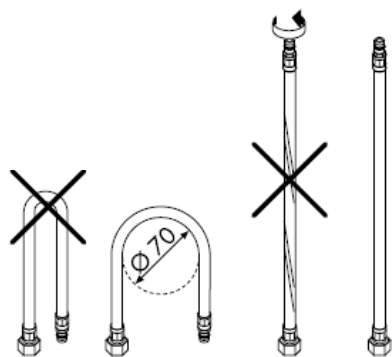
Talis S 32073000







bekötőcső összeszerelése



Figyelem! A csaptelepet az érvényben lévő előírásoknak megfelelően kell felszerelni, átöblíteni és ellenőrizni!

Szerelés

- 1 A vezetékeket gondosan átöblítjük.
- 2 A csaptelepet az alátétekkel a mosdóba beállítjuk.
- 3 Az alsó alátétet és a rögzítő alátétet a bekötőcsövekre és a menetesrúdra felhúzzuk, majd az anyával rögzítjük.
- 4 A bekötőcsöveket rácsatlakoztatjuk a sarokszelepekre (hideg jobbra, meleg balra)
- 5 A leeresztő rudat kössük össze a leeresztő szeleppel.

A hidegvíz- és a melegvíz-csatlakozások közötti nagy nyomáskülönbséget kikell egyenlíteni!

Műszaki adatok

A csaptelep szériakivitelben el van látva EcoSmart® (átfolyás-határoló) berendezéssel.

Átfolyó vízmennyiség vízkorlátozóval:

7 l/min 0,3 MPa

Átfolyási teljesítmény, EcoSmart nélkül:

14 l/min 0,3 MPa

Üzemi nyomás: max. 1 MPa

Ajánlott üzemi nyomás: 0,1 – 0,5 MPa

Nyomáspróba: 1,6 MPa

(1 MPa = 10 bar = 147 PSI)

Forróvíz hőmérséklet: max. 80° C

Forróvíz javasolt hőmérséklete: 65° C

A Hansgrohe egykaros keverő csaptelepek beépíthetők hidraulikus- és hőszabályozással ellátott átfolyós vízmelegítőknél egyaránt, ha a víznyomás legalább 0,15 MPa.

Ha problémák adódnak az átfolyós vízmelegítővel vagy nagyobb átfolyó vízmennyiségre van szükség, eltávolítható a EcoSmart® (átfolyás- korlátozó 5a) a perlátor mögül.

Az egykaros, melegvíz-korlátozóval ellátott keverő csaptelep beállítását lásd a 7. oldalon. Az átfolyó rendszerű vízmelegítőknél nem szükséges a melegvíz-korlátozó.

Tartozékok lásd a oldalon 3

1	Fogantyú	32095000
1.1	Takaródugó a csavarhoz	96338000
2	Golyórozetta	96763000
3	Anyá	97209000
4	Betét	92730000
5	Tömítés	95008000
6	Perlátor	94070000
7	Alsó rögzítőrész	13961000
8	Bekötőcső 450 mm	94071000
9	Bekötőcső 450 mm	97372000
10	leeresztő rúd	96657000
11	sróf	96059000
12	Kifolyó csatlakozó	96521000
13	Tömítőszett	92646000

Egyéb tartozék

X szerelőkulcs-készlet 58085000
(nem része az alapcsomagnak)

Vizsgajel

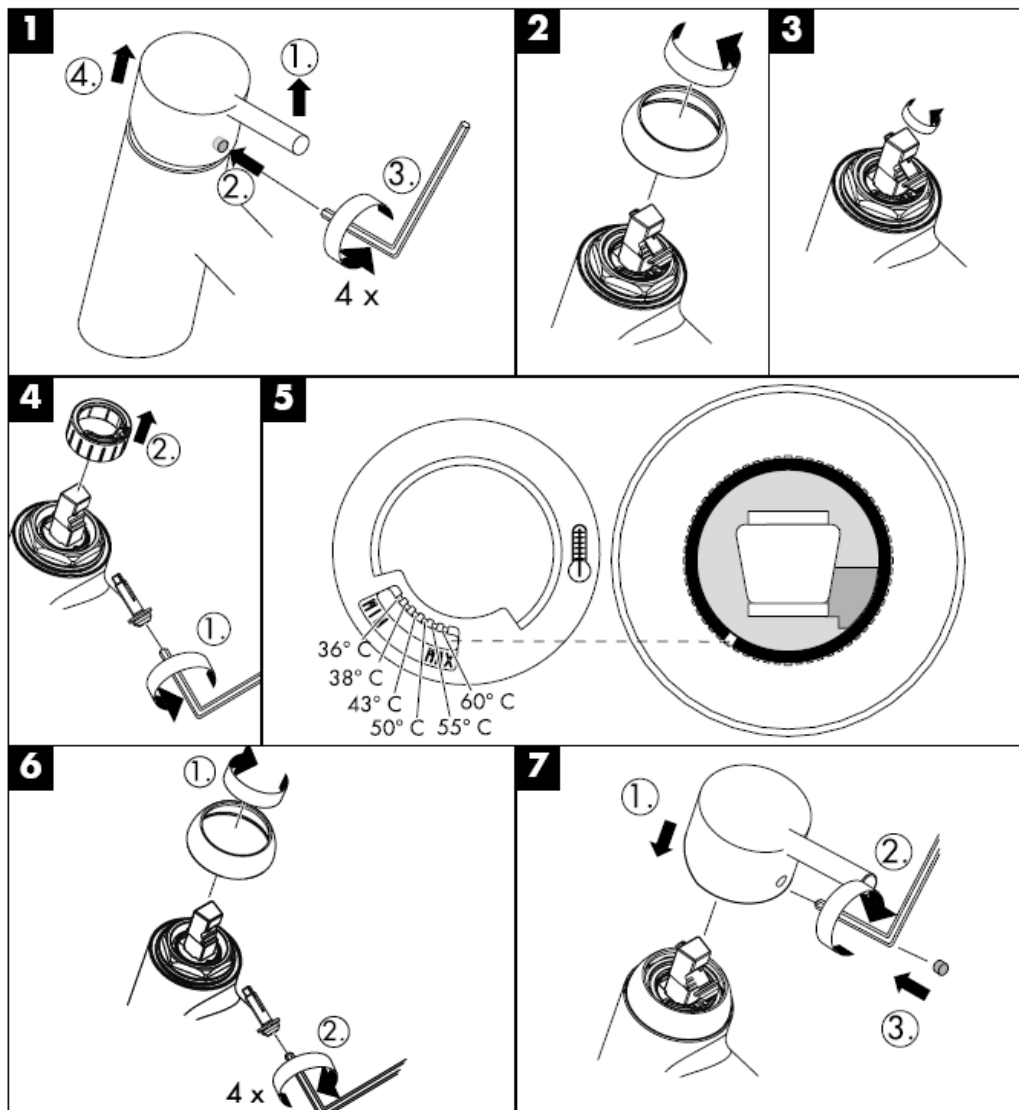
DVGW	P-IX	SVGW	ACS	NF	WRAS	KIWA
32070000	P-IX 9861/IA	X			X	
32072000	P-IX 9861/IA		X	X		
32073000	P-IX 18309/IA		X		X	

Tisztítás

A QuickClean manuális tisztítófunkciónak köszönhetően a vízszugárművel egyszerű ledörzsöléssel megtisztíthatóak a vízkőtől.



Melegvíz-korlátozás: melegvíz-hőmérséklet 60 C, hidegvíz-hőmérséklet 10 C, víznyomás 0,3 MPa.

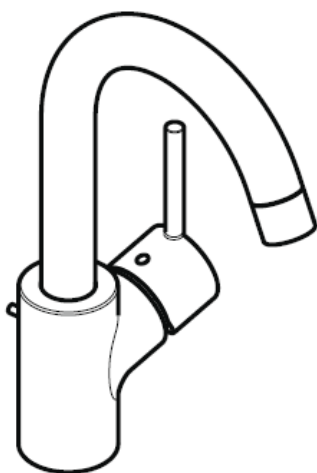


hansgrohe

Hansgrohe · Postfach 1145 · D-77761 Schiltach · Telefon +49 (0) 78 36/51-1282 · Telefax +49 (0) 7836/511440
E-Mail: info@hansgrohe.com · Internet: www.hansgrohe.com

01/2009
9.06/109.03
Magyar

Asennusohje

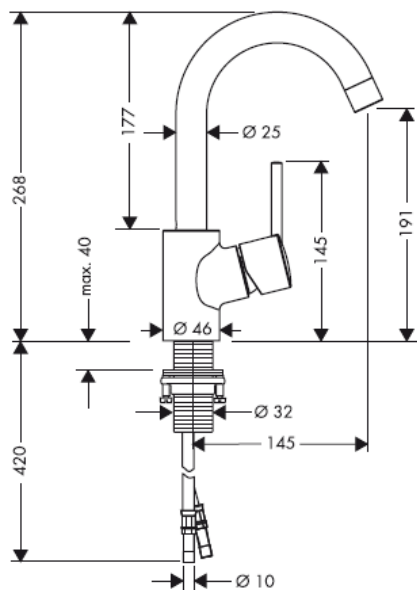


Talis S

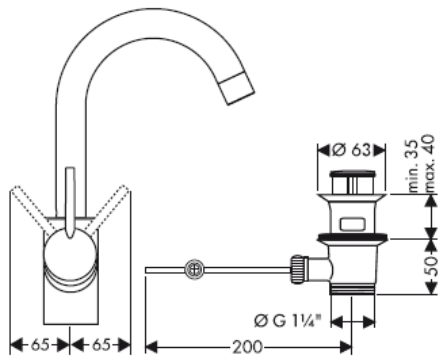
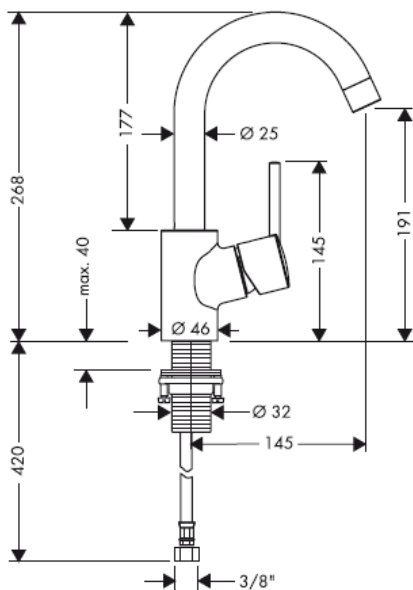
32070000 / 32072000 / 32073000

hansgrohe

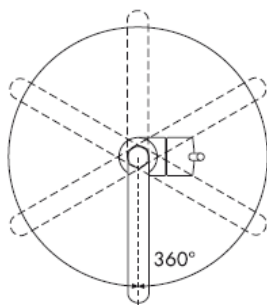
Talis S 32070000 / 32073000



Talis S 32072000



Talis S 32070000 / 32072000

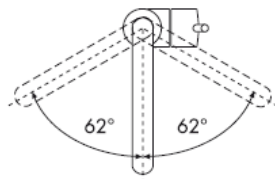


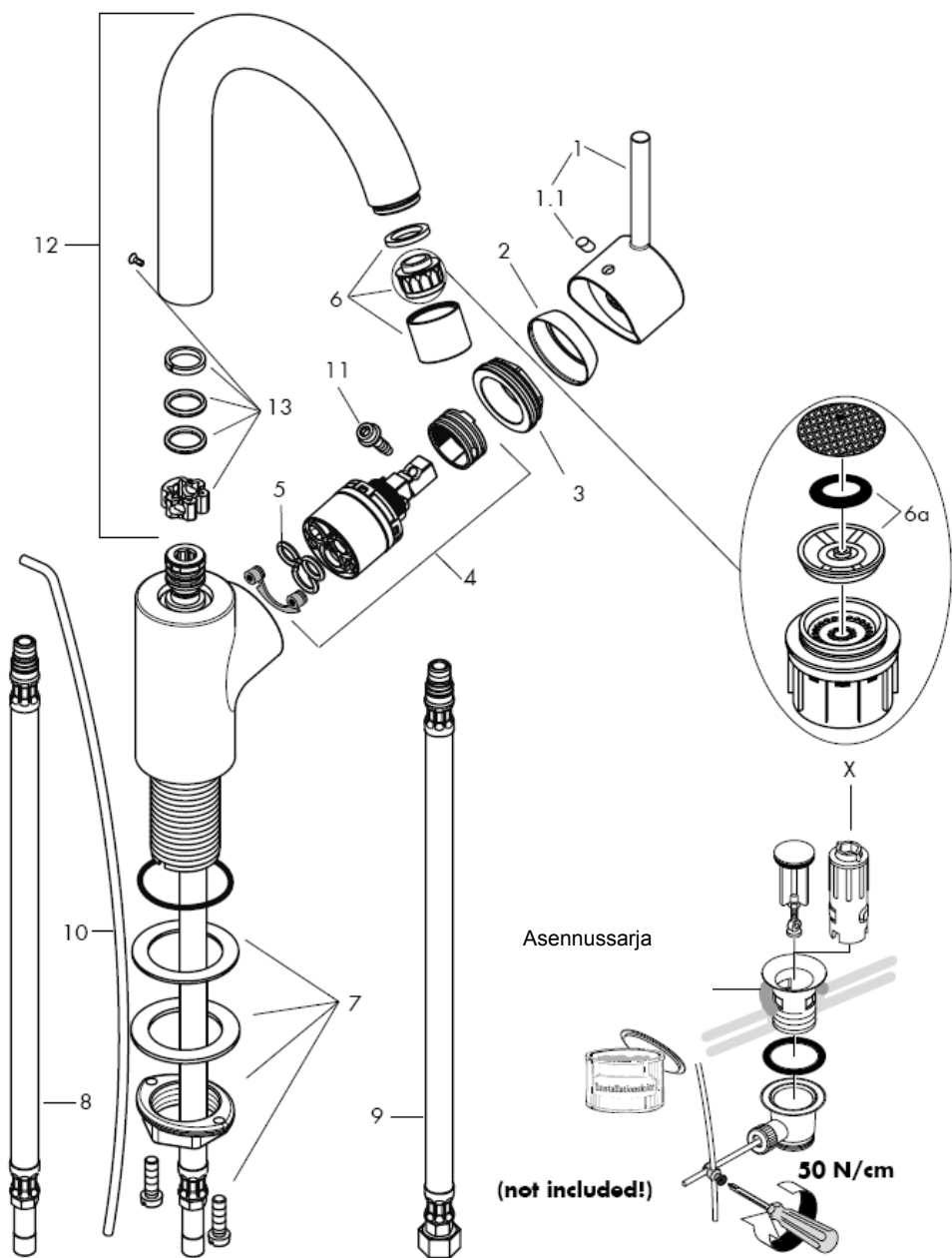
**Talis S 32070000/
32072000**

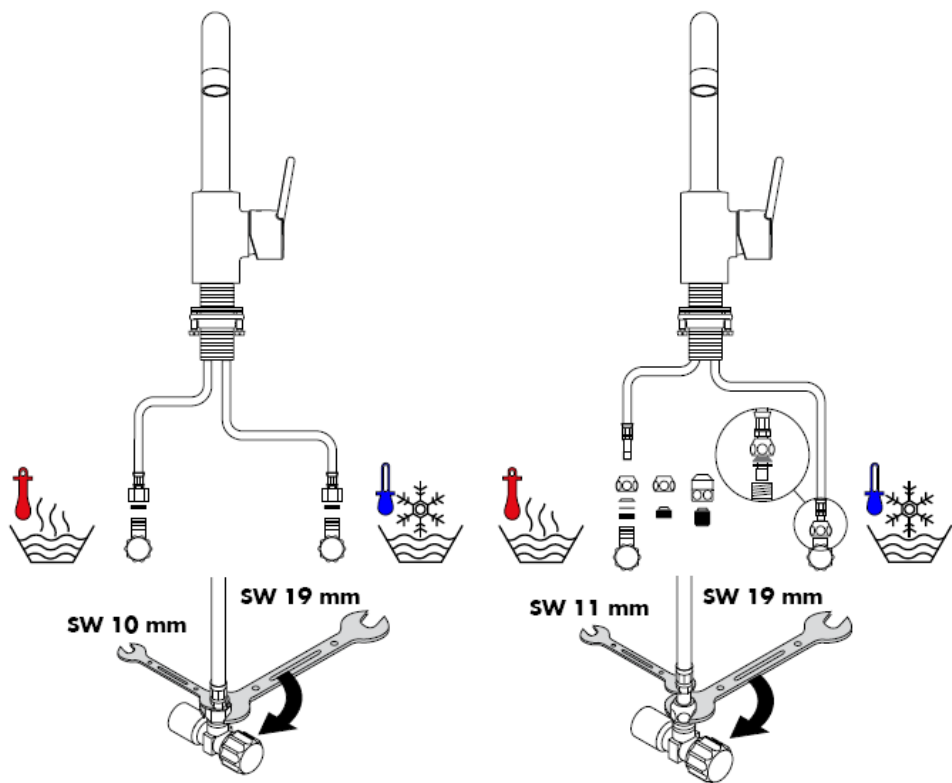


Talis S 32073000

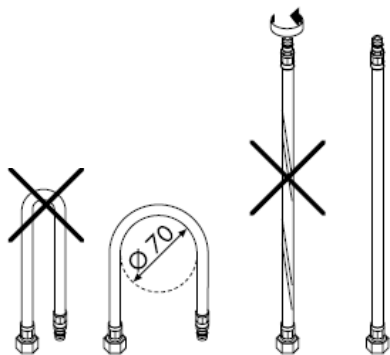
Talis S 32073000







Liitäntätietkun asennus



Huomio! Kaluste on asennettava, huuhdeltava ja tarkastettava voimassa olevien määräysten mukaisesti!

Asennus

- 1 Huuhtele syöttöputken asianmukaisesti.
- 2 Aseta kaluste tiivisteiden kanssa paikalleen tiskipöytään.
- 3 Aseta aluslevy ja kiinnityslevy putkiliitosten ja kierretapin päälle ja kiristä mutterilla.
- 4 Liitä liitinletkut kulmaventtiileihin; kylmä oikealle - kuuma vasemmalle.
- 5 Yhdistä vetotanko pohjaventtiiliin.

Suuret paine-erot kylmä- ja kuumavesiliitännöiden välillä on tasattava.

Tekniset tiedot

Kaluste on vakiona varustettu EcoSmart® IIIä (virtauksen rajoittimella)

Läpivirtausmäärä EcoSmart: iä käytettäessä:
7 l/min 0,3 MPa

Läpivirtausmäärä ilman EcoSmart:iä:
14 l/min 0,3 MPa

Käyttöpaine: max. 1 MPa

Suositteltu käyttöpaine: 0,1 – 0,5 MPa

Koestuspaine: 1,6 MPa

(1 MPa = 10 bar = 147 PSI)

Kuuman veden lämpötila: max. 80° C

Kuuman veden suosituslämpötila: 65° C

Hansgrohe yksivipuisia sekoittimia voi käyttää hydraulisesti tai termisesti ohjattujen läpivirtauskuumentimien yhteydessä, jos virtauspaine on vähintään 0,15 MPa.

Jos läpivirtauskuumentimen kanssa on ongelmia tai, jos halutaan suurempaa veden virtausmäärää, voidaan poreenmuodostajan takana oleva EcoSmart® (virtauksenrajoitin 5a) poistaa.

Yksivipuinen sekoittaja lämpimän veden rajoituksella, katso säätö sivulta 7. Lämpimän veden rajoitusta ei tarvita läpivirtauskuumentimen yhteydessä.

Varaosat katso sivu 3

1	Kahva	32095000
1.1	Kahvatulppa	96338000
2	Suojakuppi	96763000
3	Mutteri	97209000
4	Säätöosa, täydellinen	92730000
5	Tiiviste	95008000
6	Poresuutin, täydellinen	94070000
7	Kiristyslevy ja mutteri	13961000
8	Liitinletku 450 mm	94071000
9	Liitinletku 450 mm	97372000
10	Vetotanko	96657000
11	Lukitusruuvi	96059000
12	Juoksuputki, täydellinen	96521000
13	Tiivistesarja	92646000

Erityisvaruste

X asennusavainsetti 58085000 (ei kuulu toimitukseen)

Suomi

Koestusmerkki

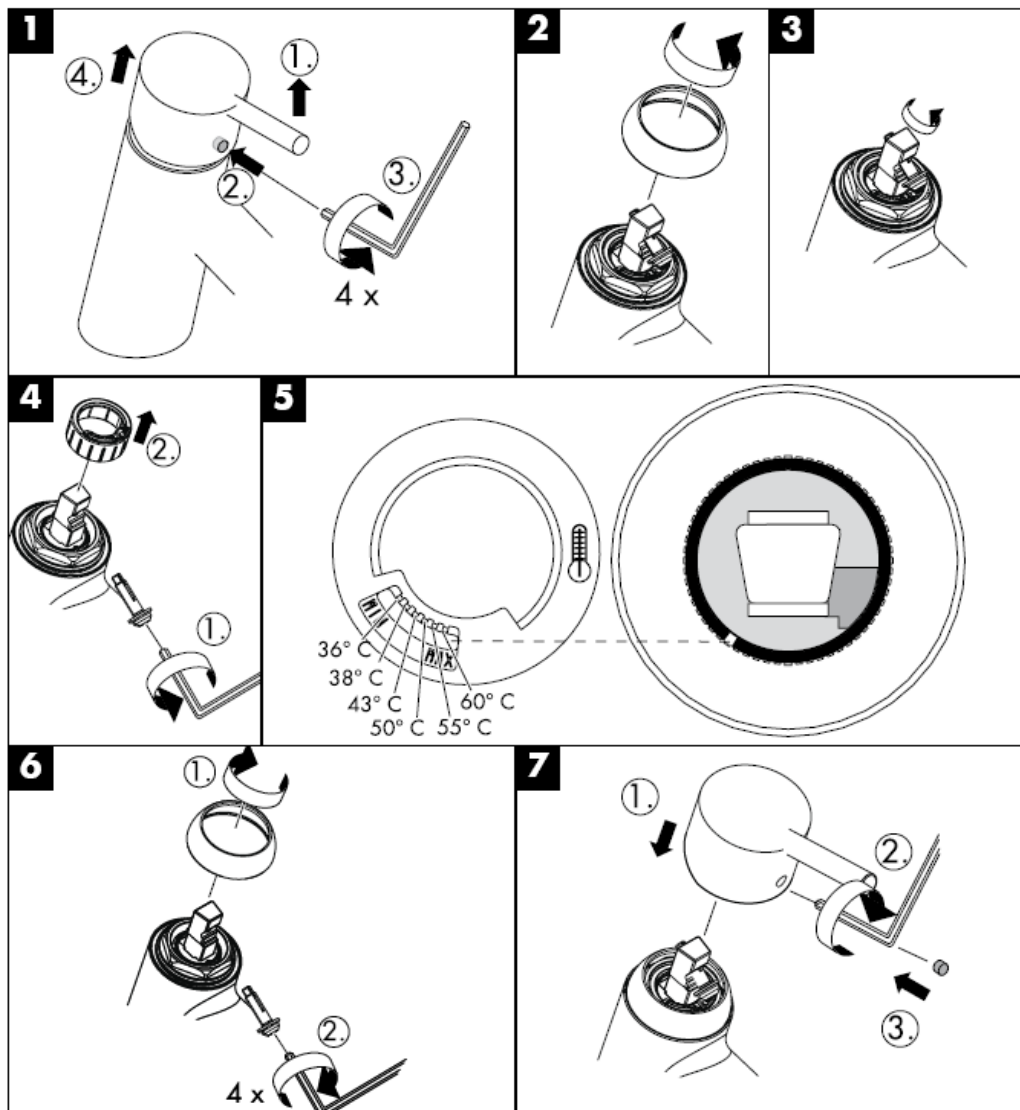
DVGW	P-IX	SVGW	ACS	NF	WRAS	KIWA
32070000	P-IX 9861/IA	X			X	
32072000	P-IX 9861/IA		X	X		
32073000	P-IX 18309/IA		X		X	

Puhdistus

QuickClean –käsitoiminen kalkinpoistojärjestelmä on helppo käyttää: hiero sormella ja vedentulo on taas esteetön.



Kuumanveden rajoitin: kuuman veden lämpötila 60 C, kylmän veden lämpötila 10 C, virtauspaine 0,3 MPa.

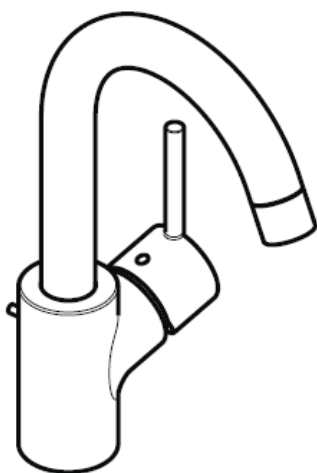


hansgrohe

Hansgrohe · Postfach 1145 · D-77761 Schiltach · Telefon +49 (0) 78 36/51-1282 · Telefax +49 (0) 7836/511440
E-Mail: info@hansgrohe.com · Internet: www.hansgrohe.com

01/2009
9.06/109.03
Suomi

Monteringsanvisning

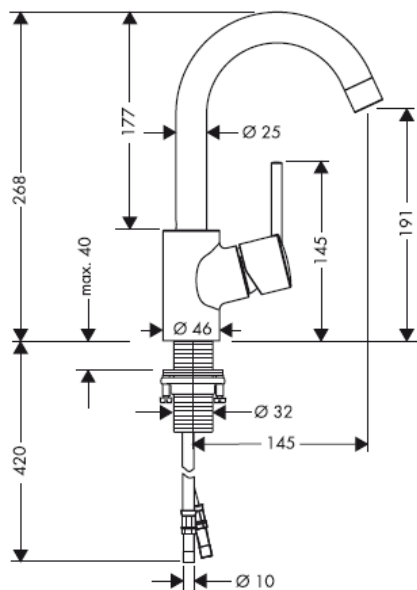


Talis S

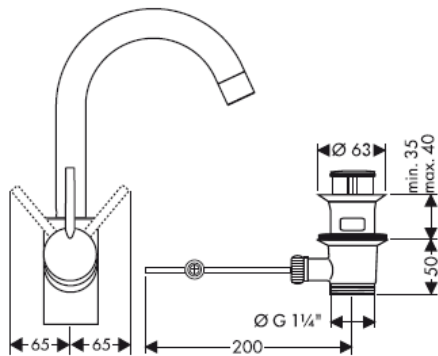
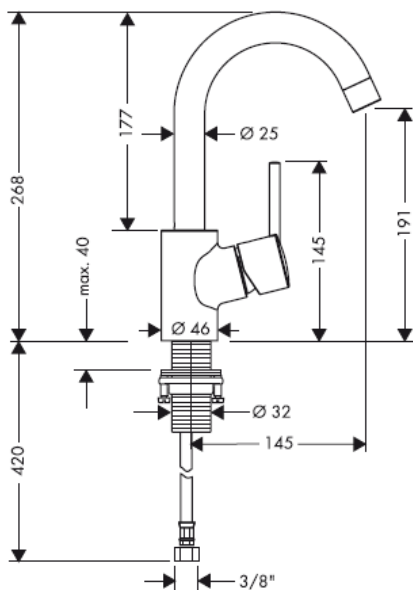
32070000 / 32072000 / 32073000

hansgrohe

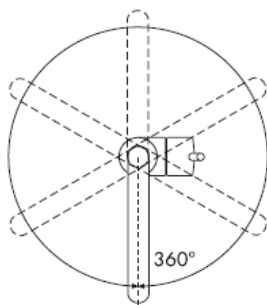
Talis S 32070000 / 32073000



Talis S 32072000



Talis S 32070000 / 32072000

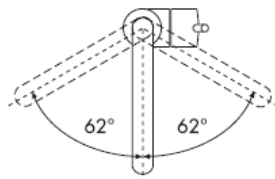


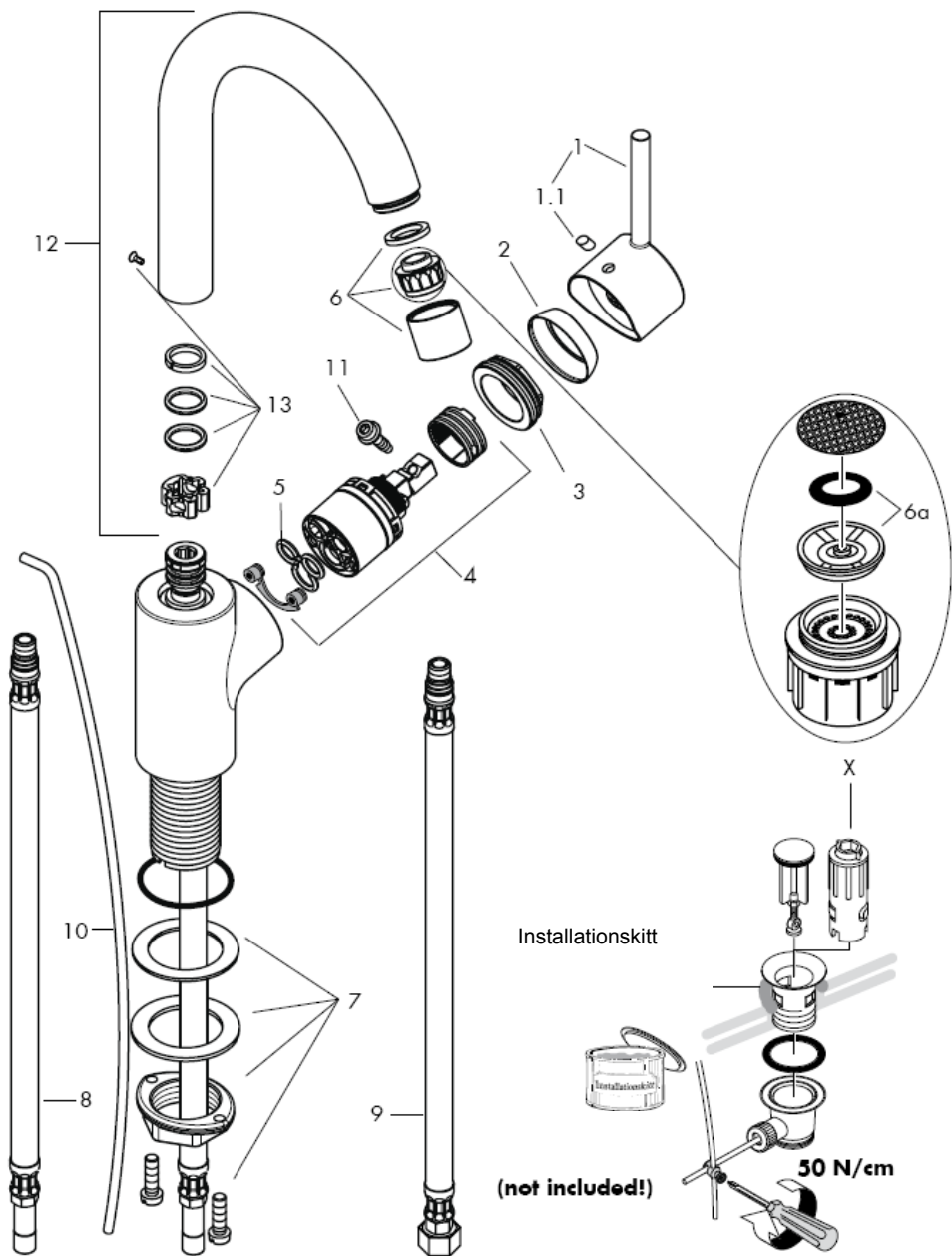
**Talis S 32070000/
32072000**

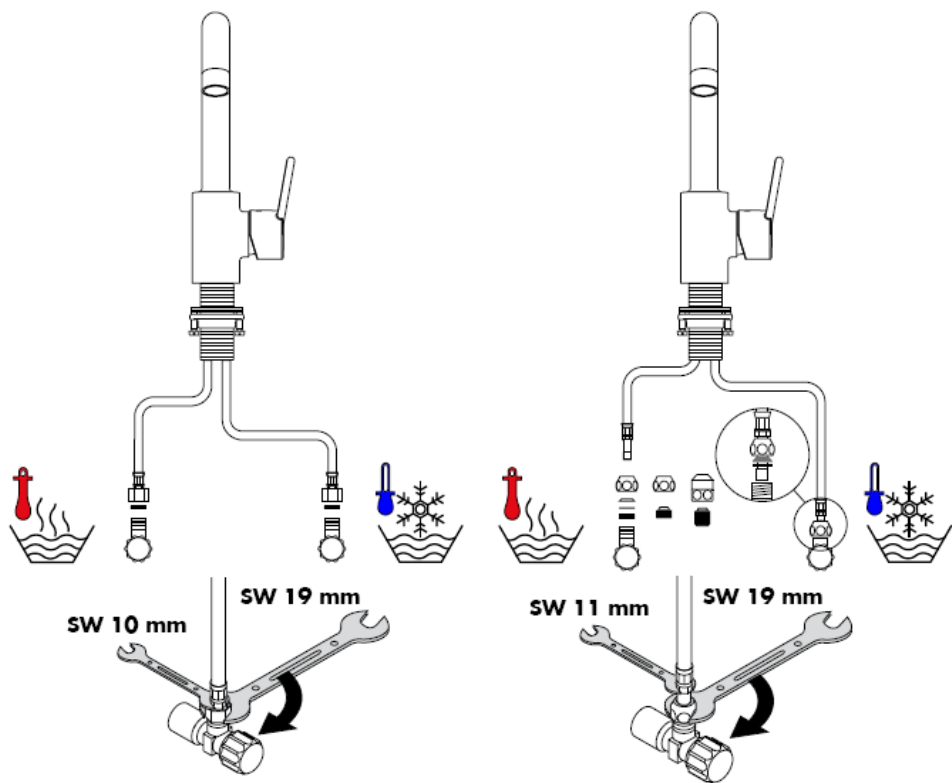


Talis S 32073000

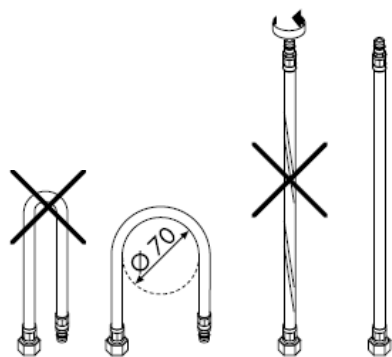
Talis S 32073000







Montering anslutnings slang



OBS! Blandaren måste installeras, genomspolas och testas enligt gällande föreskrifter.

Montering

- 1 Skölj tillförselledningarna noga.
- 2 Placera blandare med mellanläggsbricka i diskbänken.
- 3 Skjut mellanläggsbricka och fästbricka över anslutningsrör och gängstift och drag fast med mutter.
- 4 Koppla anslutningsslangar till hörnventiler, kallt höger – varmt vänster.
- 5 Förbind dragstång med tömningsventil.

Stora tryckskillnader mellan anslutningarna för varmt och kallt vatten måste utjämnas.

Tekniska data

Blandare seriemässigt med EcoSmart® (flödeskontroll).

Genomströmningsskapacitet med EcoSmart:
7 l/min 0,3 MPa

Genomströmningsskapacitet utan EcoSmart:
14 l/min 0,3 MPa

Driftstryck: max. 1 MPa

Rek. driftstryck: 0,1 – 0,5 MPa

Tryck vid provtryckning: 1,6 MPa

(1 MPa = 10 bar = 147 PSI)

Varmvattentemperatur: max. 80° C

Rek. varmvattentemp.: 65° C

Hansgrohe enhandsblandare kan användas tillsammans med hydrauliskt och termiskt styrda varmvattenberedare när flödestrycket uppgår till minst 0,15 MPa.

Om det är problem med vattenberedaren eller om större vattenflöde önskas kan EcoSmart® (flödeskontroll 5a) som sitter bakom perlatorn tas bort.

Enhandsblandare med varmvattenreglering, justering se sidan 7. Vid användning tillsammans med varmvattenberedare behövs ingen varmvattenreglering.

Reservdelar se sidan 3

1	Grepp	32095000
1.1	Greppstopp	96338000
2	Skydd	96763000
3	Mutter	97209000
4	Patron kompl.	92730000
5	Packning	95008000
6	Komplett perlator	94070000
7	Stagmontering kompl.	13961000
8	Anslutningsslang 450 mm	94071000
9	Anslutningsslang 450 mm	97372000
10	Dragstång	96657000
11	Låsskruv	96059000
12	Utdragbar blandare kompl.	96521000
13	Packningsset	92646000

Specialtillbehör

X monteringsnyckelset 58085000
(medföljer inte leveransen)

Svenska

Testsigill

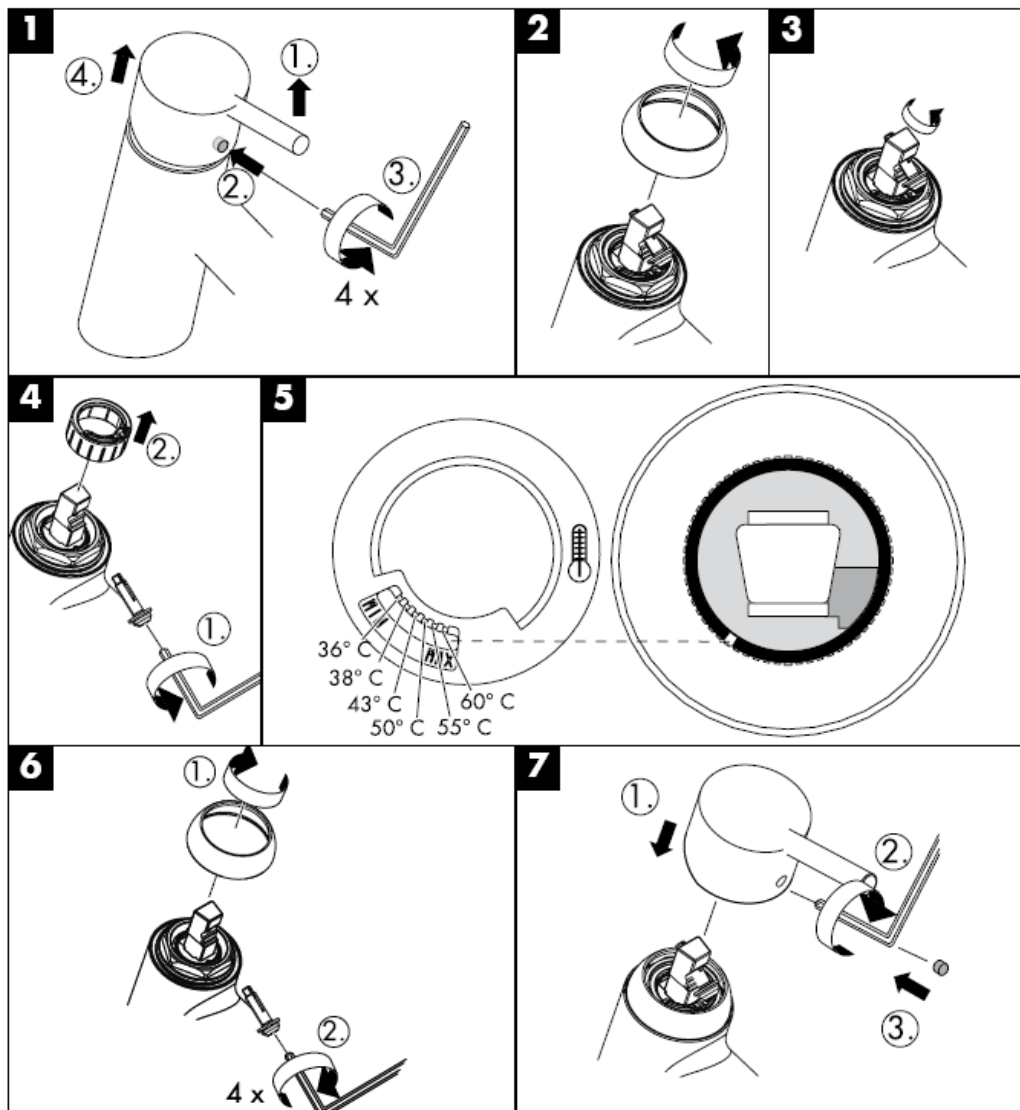
	DVGW	P-IX	SVGW	ACS	NF	WRAS	KIWA
32070000		P-IX 9861/IA	X			X	
32072000		P-IX 9861/IA		X	X		
32073000		P-IX 18309/IA		X		X	

Rengöring

Med QuickClean, den manuella rengöringsfunktionen, är det lätt att befria strålkanelerna från kalk - de ska bar gnuggas.



Varmvattenreglering: Varmvattentemperatur 60 C, Kallvattentemperatur 10 C, flödestryck 0,3 MPa.

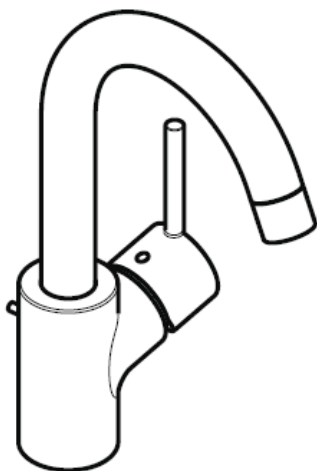


hansgrohe

Hansgrohe · Postfach 1145 · D-77761 Schiltach · Telefon +49 (0) 78 36/51-1282 · Telefax +49 (0) 7836/511440
E-Mail: info@hansgrohe.com · Internet: www.hansgrohe.com

01/2009
9.06/109.03
Svenska

Montavimo instrukcijos

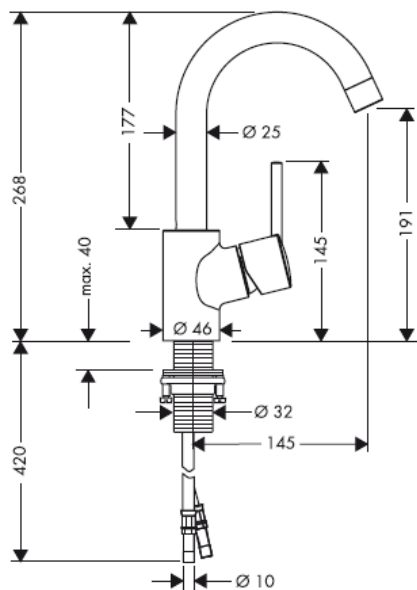


Talis S

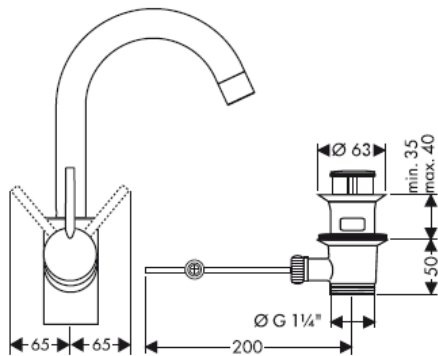
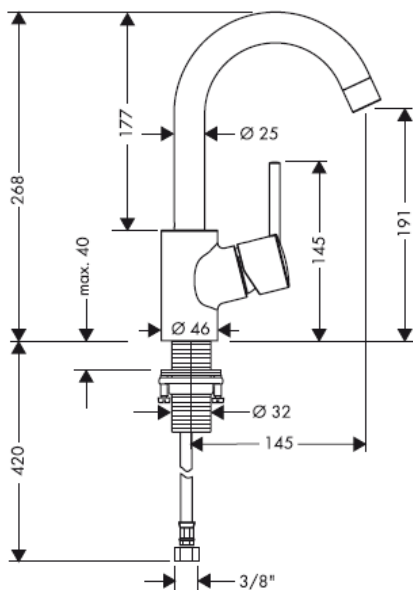
32070000 / 32072000 / 32073000

hansgrohe

Talis S 32070000 / 32073000



Talis S 32072000

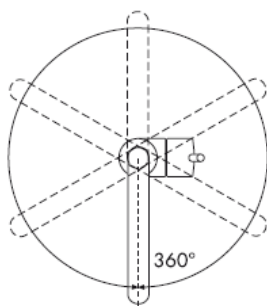


**Talis S 32070000/
32072000**

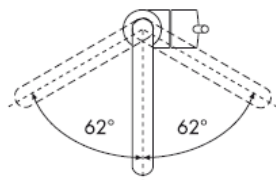


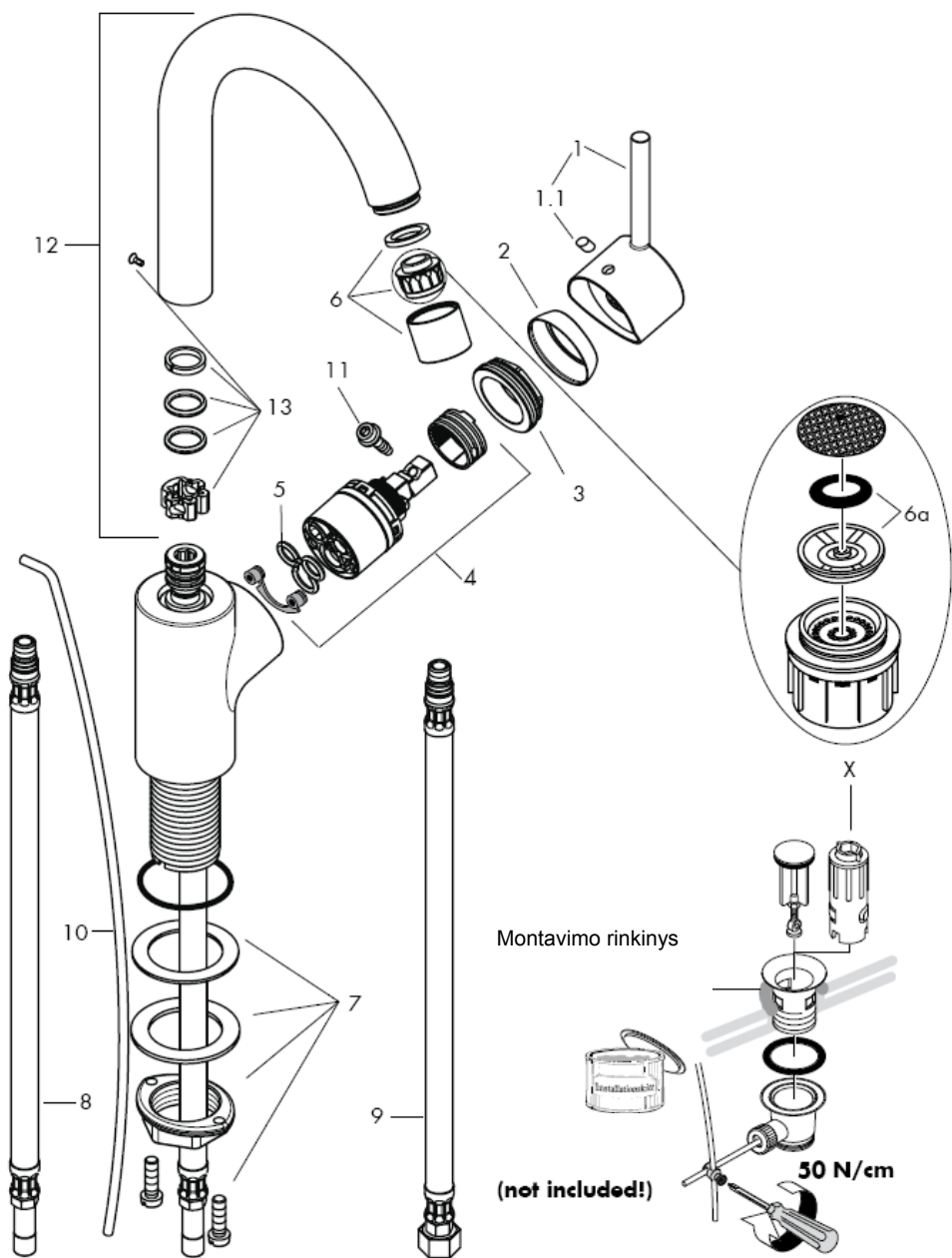
Talis S 32073000

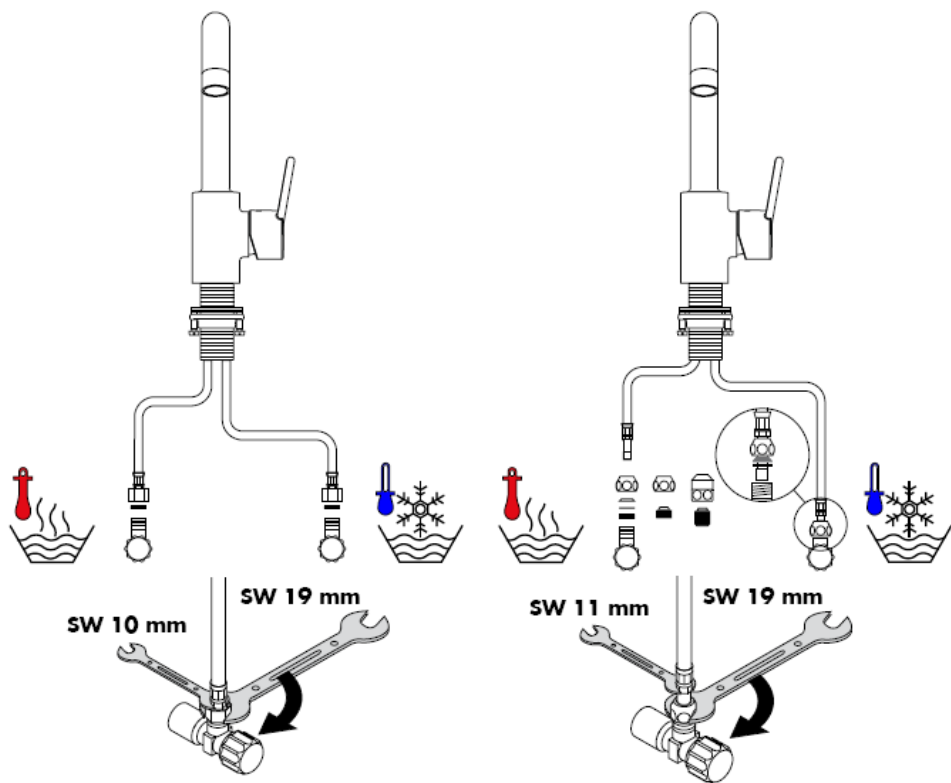
Talis S 32070000 / 32072000



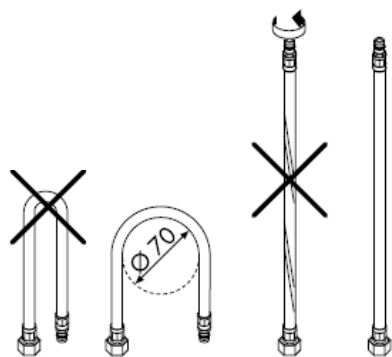
Talis S 32073000







Prijungimo žarnų montavimas



Dėmesio! Maišytuvas privalo būti montuojamas, išleidžiamas ir patikrinamas pagal galiojančias normas!

Montavimas

- 1 Išplauti vamzdžius.
- 2 Maišytuvą su tarpine įstatykite į kriauklę.
- 3 Uždėti sandariklį su veržle iš apačios ir prisukti.
- 4 Prijungimo žarnas prijunkite prie kampinių vožtuvų - šaltą dešinėje, karštą kairėje.
- 5 Prijungti strypelį prie uždarymo vožtuvo.

Turi būti išlyginti šalto ir karšto slėgio nelygumai.

Techniniai duomenys

Šios serijos maišytuvai turi vandens tekėjimo ribotuvą "EcoSmart®" (Srauto ribotuvus).

Vandens pralaidumas su oro kompresoriumi:
7 l/min 0,3 MPa

Vandens pralaidumas be oro kompresoriaus:
14 l/min 0,3 MPa

Darbinis slėgis: max. 1 MPa

Rekomenduojamas slėgis: 0,1 – 0,5 MPa

Bandomasis slėgis: 1,6 MPa

(1 MPa = 10 barų = 147 PSI)

Karšto vandens temperatūra: max. 80° C

Rekomenduojama karšto vandens temperatūra:
65° C

Jei yra problemų su momentiniu vandens šildikliu ar neužtenka vandens srauto, turi būti pašalintas už oro kompresoriaus esantis ribotuvus "EcoSmart®" (5a).

Vienos rankenėlės maišytuvas turi karšto vandens ribotuvą (nustatymą žr. psl. 7). Naudojant momentinį šildiklį karšto vandens ribotuvus nebūtinai.

Atsarginės dalys žr. psl. 3

1	Rankenėlė	32095000
1.1	Dangtis	96338000
2	dangtis	96763000
3	veržlė	97209000
4	kasetė	92730000
5	Tarpinė	95008000
6	oro kompresorius	94070000
7	fiksavimo rinkinys	13961000
8	Prijungimo žarna 450 mm	94071000
9	Prijungimo žarna 450 mm	97372000
10	Strypelis	96657000
11	fiksavimo varžtas rankenėlei	96059000
12	čiaupas	96521000
13	Tarpinių rinkinys	92646000

Specialūs priedai

X specialus raktas maišytuvų remontui 58085000 (nekomplektuojamas)

"Hansgrohe" vienos rankenėlės maišytuvai gali būti naudojami su hidrauliškai ir termiškai reguliuojamais momentiniais šildikliais, kai vandens slėgis mažesnis kaip 0,15 MPa.

Lietuviškai

Bandymo pažyma

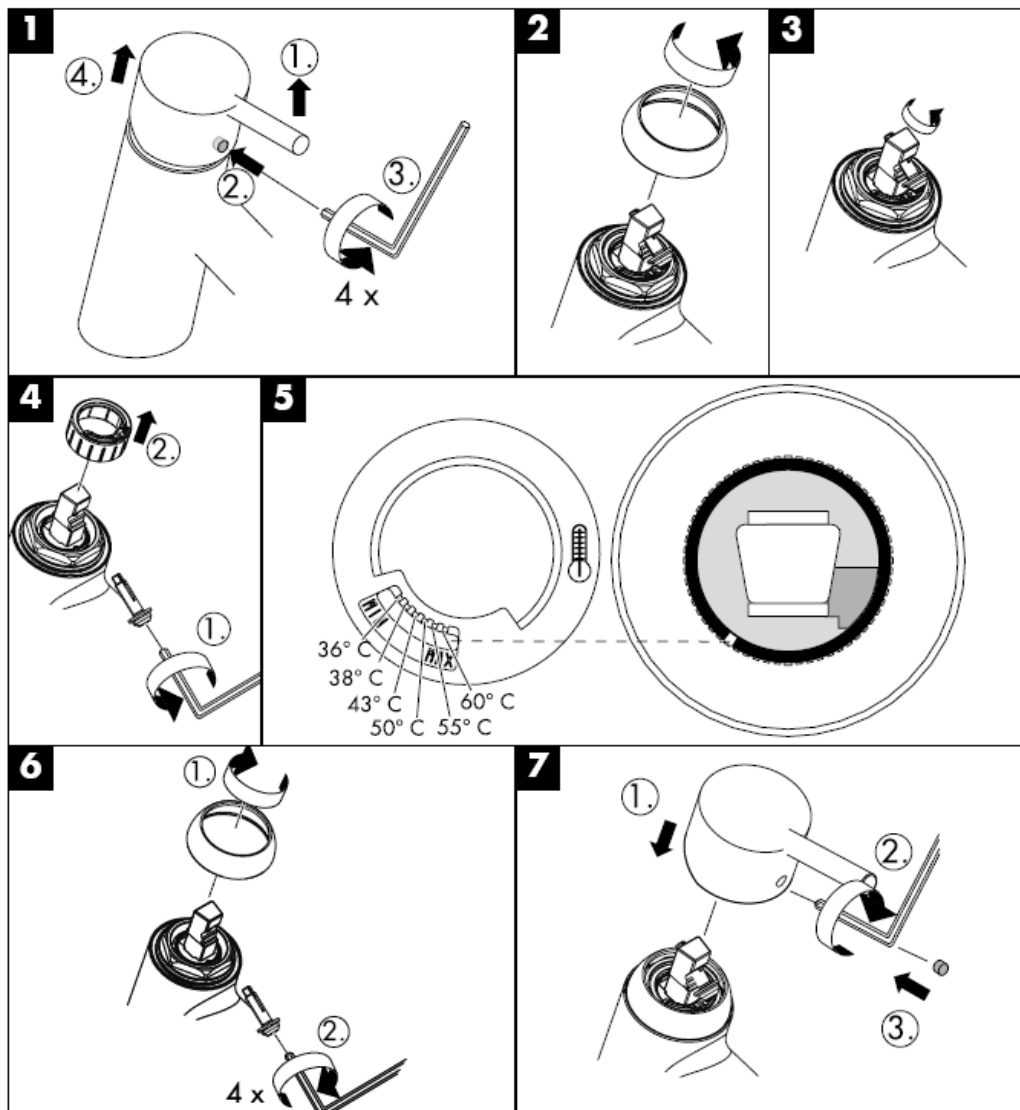
DVGW	P-IX	SVGW	ACS	NF	WRAS	KIWA
32070000	P-IX 9861/IA	X			X	
32072000	P-IX 9861/IA		X	X		
32073000	P-IX 18309/IA		X		X	

Valymas

"QuickClean" valymo funkcija apsaugo nuo apkalkėjimo. Užtenka pirštu nubraukti atsiradusius nešvarumus nuo srovės angų.



Karšto vandens ribotuvas: karšto vandens temperatūra 60 C, šalto vandens - 10 C, slėgis 0,3 MPa..

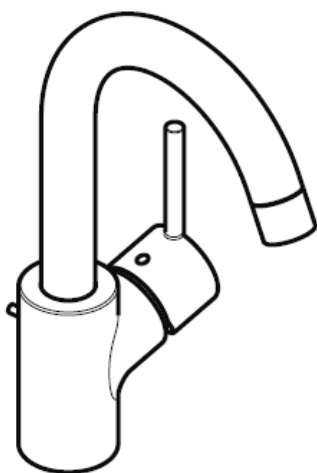


hansgrohe

Hansgrohe · Postfach 1145 · D-77761 Schiltach · Telefon +49 (0) 78 36/51-1282 · Telefax +49 (0) 7836/511440
E-Mail: info@hansgrohe.com · Internet: www.hansgrohe.com

01/2009
9.06.109.03
Lietuviškai

Uputstva za instalaciju

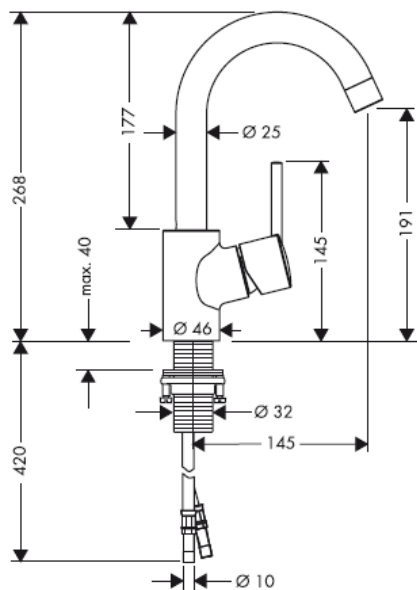


Talis S

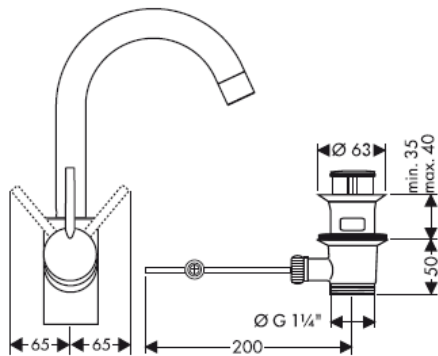
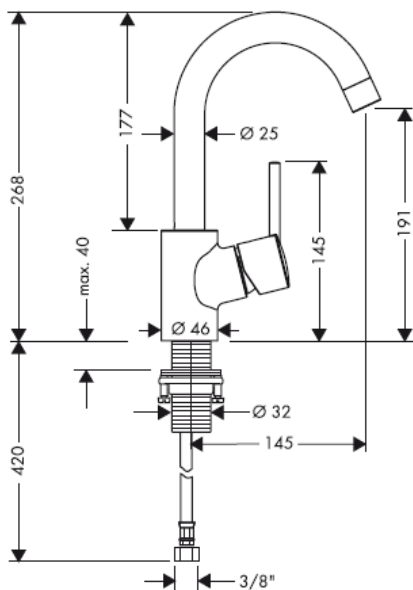
32070000 / 32072000 / 32073000

hansgrohe

Talis S 32070000 / 32073000



Talis S 32072000

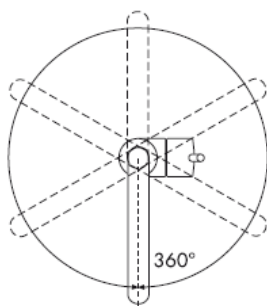


**Talis S 32070000/
32072000**

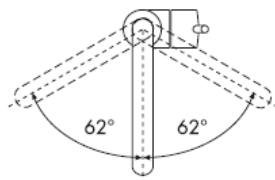


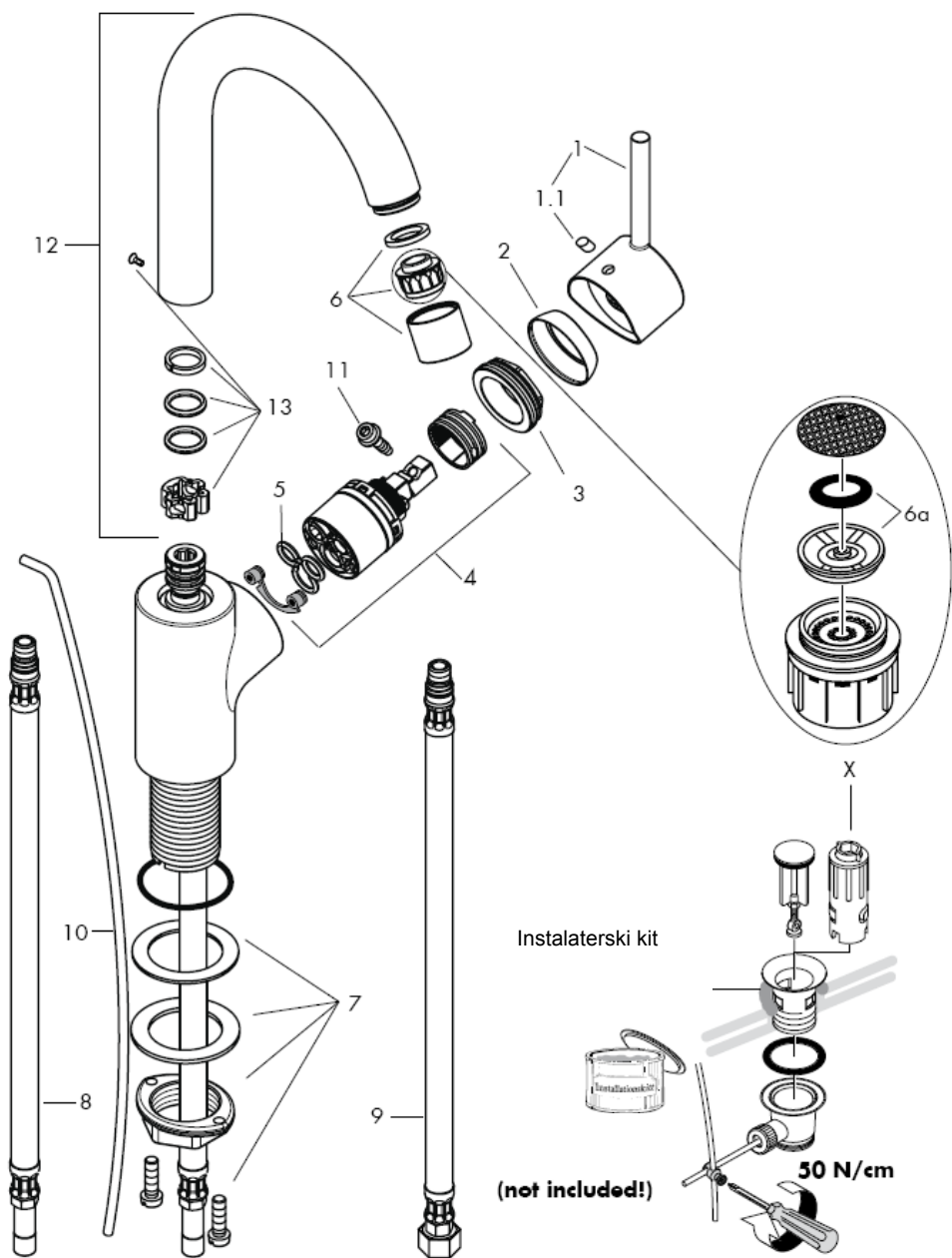
Talis S 32073000

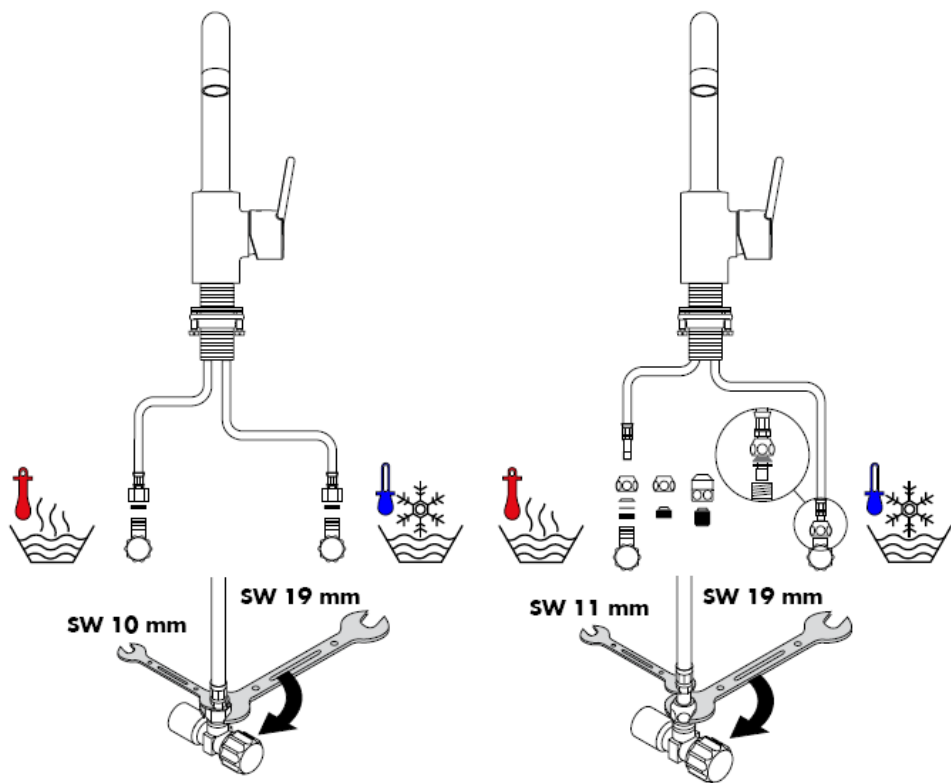
Talis S 32070000 / 32072000



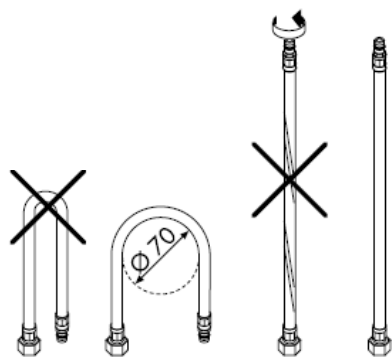
Talis S 32073000







montaža priključne cijevi



Pažnja! Cijevi moraju biti postavljene, isprane i testirane prema važećim normama!

Sastavljanje

- 1 Isperite cijevi dovoda.
- 2 Postavite slavinu uključujući i gumenu brtvu na sudoper.
- 3 Postavite dio za fiksiranje slavine i stegnite maticu.
- 4 Spojite fleksibilne dovodne cijevi na kutne ventile; hladna desno – vruća lijevo.
- 5 Spojite šipku za zatvaranje dovoda na sifon.

Velika razlika u pritisku između vruće i hladne vode mora biti izbalansirana.

Tehnički podatci

Ova serija jednoručnih miješalica ima ugrađen limitator protoka vode (Ograničavač protoka).

Protok vode sa EcoSmart-om:

7 l/min 0,3 MPa

Protok vode bez EcoSmart-a:

14 l/min 0,3 MPa

Najveći dopušteni tlak: max. 1 MPa

Preporučeni tlak: 0,1 – 0,5 MPa

Probni tlak: 1,6 MPa

(1 MPa = 10 bar = 147 PSI)

Temperatura vruće vode: max. 80° C

Preporučena temperatura vruće vode: 65° C

Hansgrohe jednoručne slavine se mogu koristiti sa hidrauličnim i termički kontroliranim protočnim bojlerima ako je tlak najmanje 0,15 MPa.

Ako dolazi do problema sa protočnim bojlerima ili ne izlazi dovoljno vode, EcoSmart® (5a) lociran iza perlatora mora biti uklonjen.

Da bi podesili limiter vruće vode na jednoručnim slavinama molimo Vas da pogledate stranicu 7. Podešavanje nije potrebno ako koristite protočni bojler.

Rezervni djelovi pogledaj stranicu 3

1	Ručica	32095000
1.1	Poklopac vijka	96338000
2	Zaštita mehanizma	96763000
3	Matica	97209000
4	Uložak	92730000
5	brtva	95008000
6	Aerator pozlaćeni	94070000
7	Matica za učvršćivanje slavine	13961000
8	Dovodna cijev 450 mm	94071000
9	Dovodna cijev 450 mm	97372000
10	Šipka za zatvaranje odvoda	96657000
11	Sigurnosni vijak	96059000
12	Kompletna slavina	96521000
13	Set brtvi	92646000

Posebni pribor

X set instalacijskih ključeva 58085000 (nije sadržano u isporuci)

Oznaka testiranja

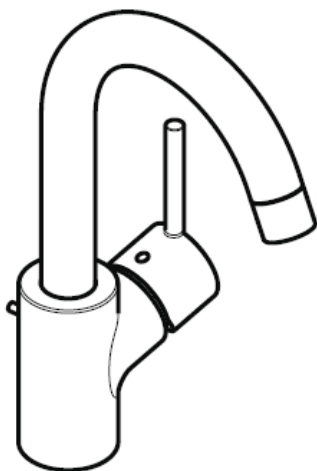
DVGW	P-IX	SVGW	ACS	NF	WRAS	KIWA
32070000	P-IX 9861/IA	X			X	
32072000	P-IX 9861/IA		X	X		
32073000	P-IX 18309/IA		X		X	

Čišćenje

QuickClean - ručni sustav za čišćenje omogućuje jednostavnim trljanjem odstranjivanje kamenca sa rupica prskalice tuša.



Montaj kılavuzu

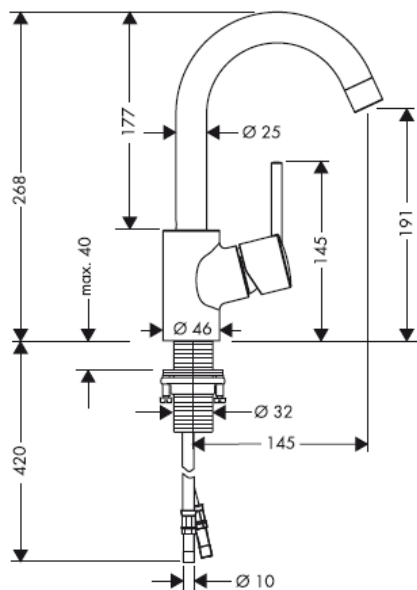


Talis S

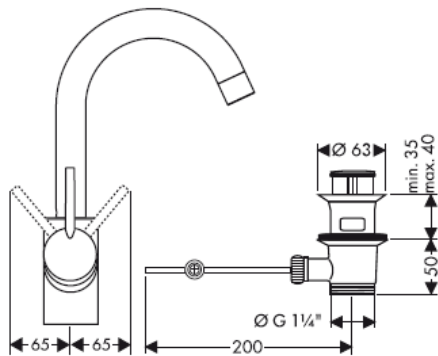
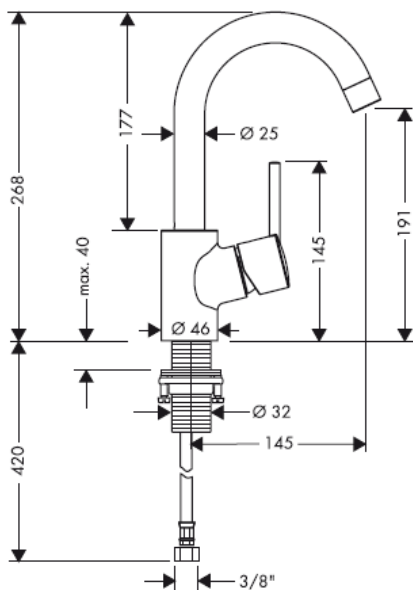
32070000 / 32072000 / 32073000

hansgrohe

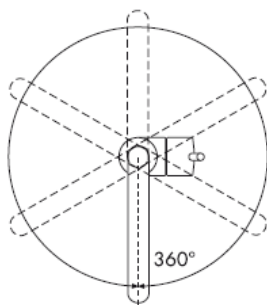
Talis S 32070000 / 32073000



Talis S 32072000



Talis S 32070000 / 32072000

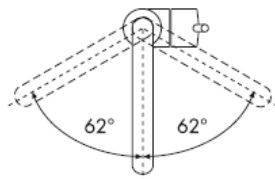


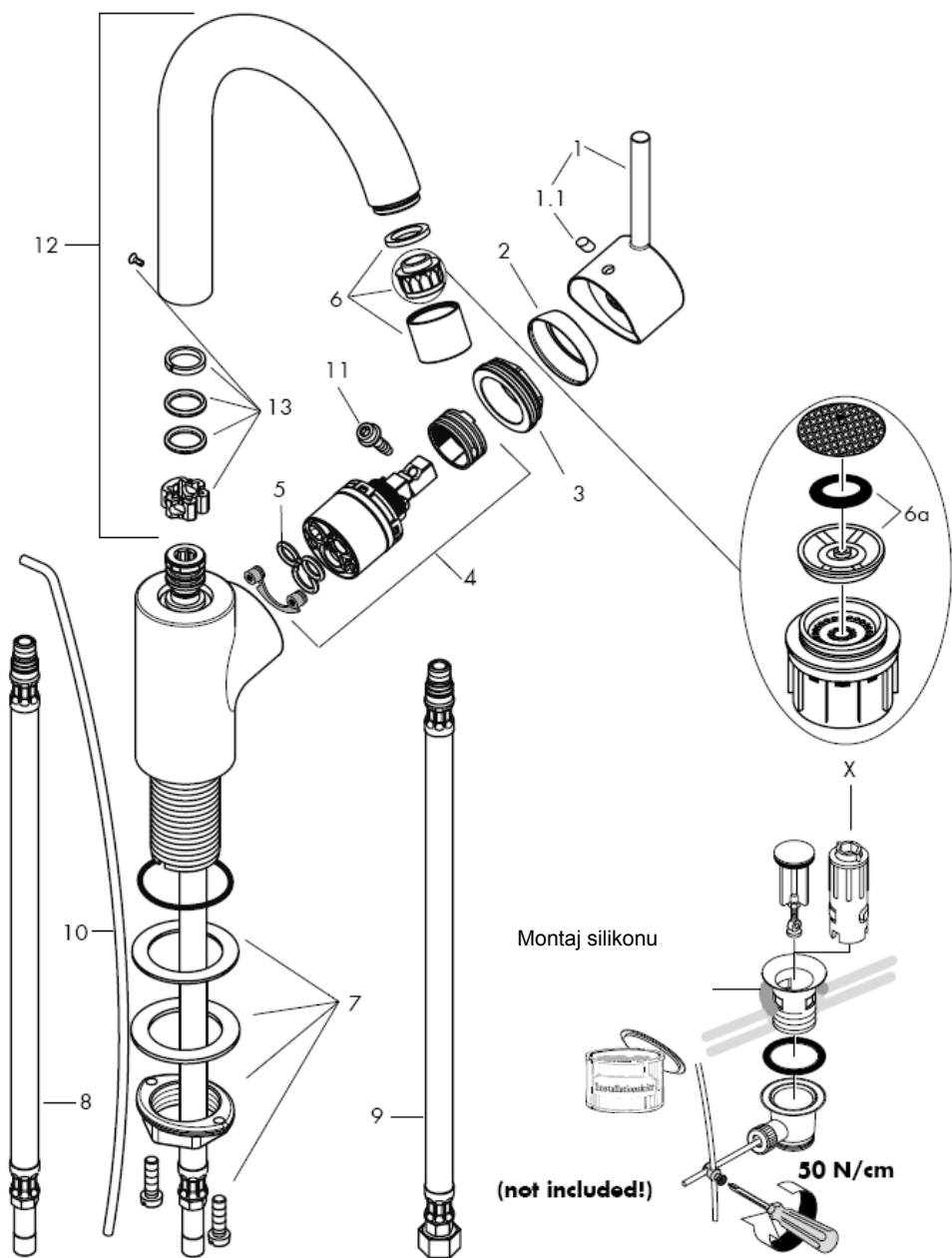
**Talis S 32070000/
32072000**

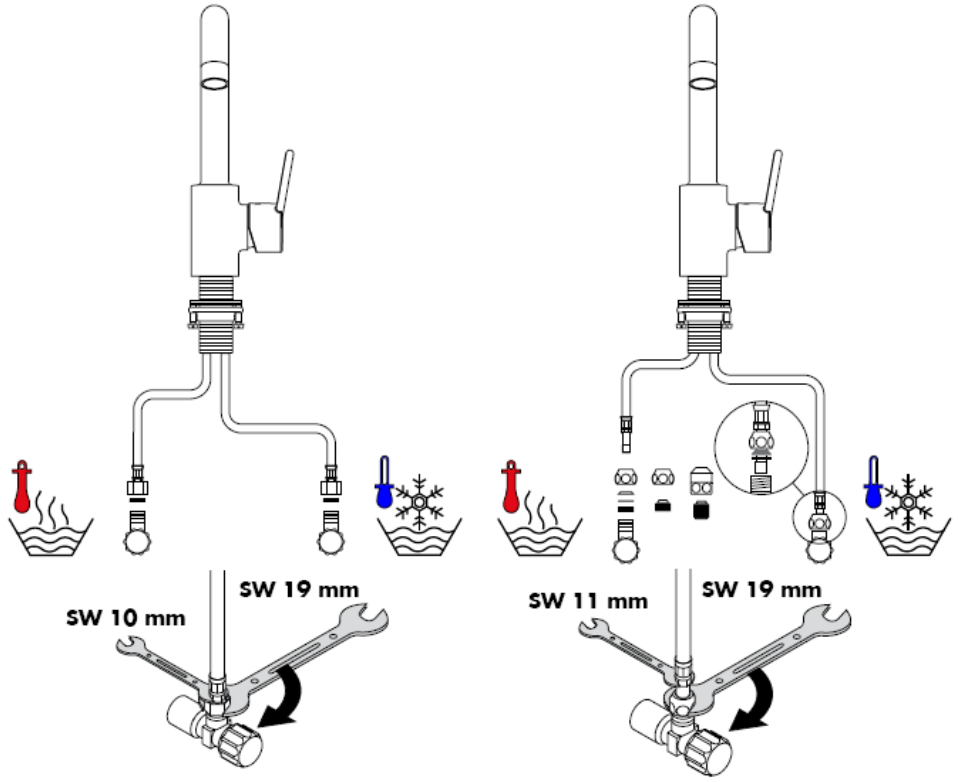


Talis S 32073000

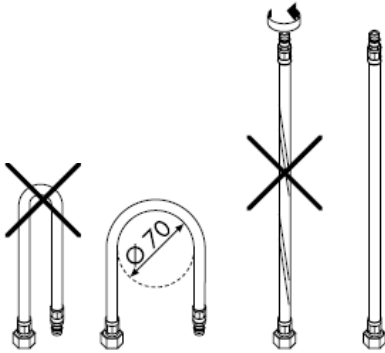
Talis S 32073000







Bağlantı hortumunun montajı



Önemli! Batarya geçerli normlara göre monte edilmeli, yıkanmalı ve kontrol edilmelidir!

Montajı

- 1 Su giriş hatlarından su akıtarak boruları iyice temizleyiniz.
- 2 Armatürü conta puluyla delikli taşaya yerleştirin.
- 3 Sızdırmazlık contasını ve montaj pulunu bağlantı hortumlarının ve dişli vida pimin üzerinden geçirin ve somun ile iyice sıkınız.
- 4 Bağlantı hortumlarını ara musluklara bağlayınız. Soğuk sağ tarafa sıcak sol tarafa.
- 5 Tıkaç kumanda çubuğunu sifona bağlayınız.

Sıcak ve soğuk su bağlantıları arasında büyük basınç farklılıkları varsa, bu basınç farklılıklarının dengelenmesi gerekir.

Teknik bilgiler

Batarya dizi halinde EcoSmart® (akış sınırlayıcısı)

Debisi (akış sınırlayıcısı ile):

7 l/min 0,3 MPa

Debisi (akış sınırlayıcısız):

14 l/min 0,3 MPa

İşletme basıncı:

max. 1 MPa

Tavsiye edilen işletme basıncı:

0,1 – 0,5 MPa

Kontrol basıncı:

1,6 MPa

(1 MPa = 10 bar = 147 PSI)

Sıcak su sıcaklığı:

max. 80° C

Tavsiye edilen su ısı:

65° C

Sürekli akışlı su ısıtıcıları ile birlikte kullanımında problemler söz konusu ise veya akan su miktarının daha fazla olması isteniyorsa, perlatörün arka tarafındaki akış sınırlayıcısı (5a) söküp çıkarılabilir.

Sıcak su sınırlayıcı özelliğine sahip tek kollu bataryanın ayarlanması için 7. sayfaya bakınız. Bir sürekli akışlı su ısıtıcısı ile birlikte kullanılırsa sıcak su sınırlayıcısına gerek kalmaz.

Yedek Parçalar Bakınız sayfa 3

1	Kumanda kolu	32095000
1.1	Vida tıpası	96338000
2	Ayna	96763000
3	Somun	97209000
4	Kartuş	92730000
5	Conta	95008000
6	Perlatör	94070000
7	Montaj elemanı	13961000
8	Bağlantı hortumu 450 mm	94071000
9	Bağlantı hortumu 450 mm	97372000
10	Kumanda Çubuğu	96657000
11	Güvenlik vidası	96059000
12	Menfez komple	96521000
13	Conta seti	92646000

Özel aksesuarlar

X Montaj için anahtar Seti 58085000
(Teslimat kapsamına dahil değildir)

Su akış basıncı en azından 0,15 MPa olan yerlerde Hansgrohe tek kollu bataryalarını, hidrolik ve termik kumandalı şofbenlerle birlikte kullanabilirsiniz.

Türkçe

Kontrol işareti

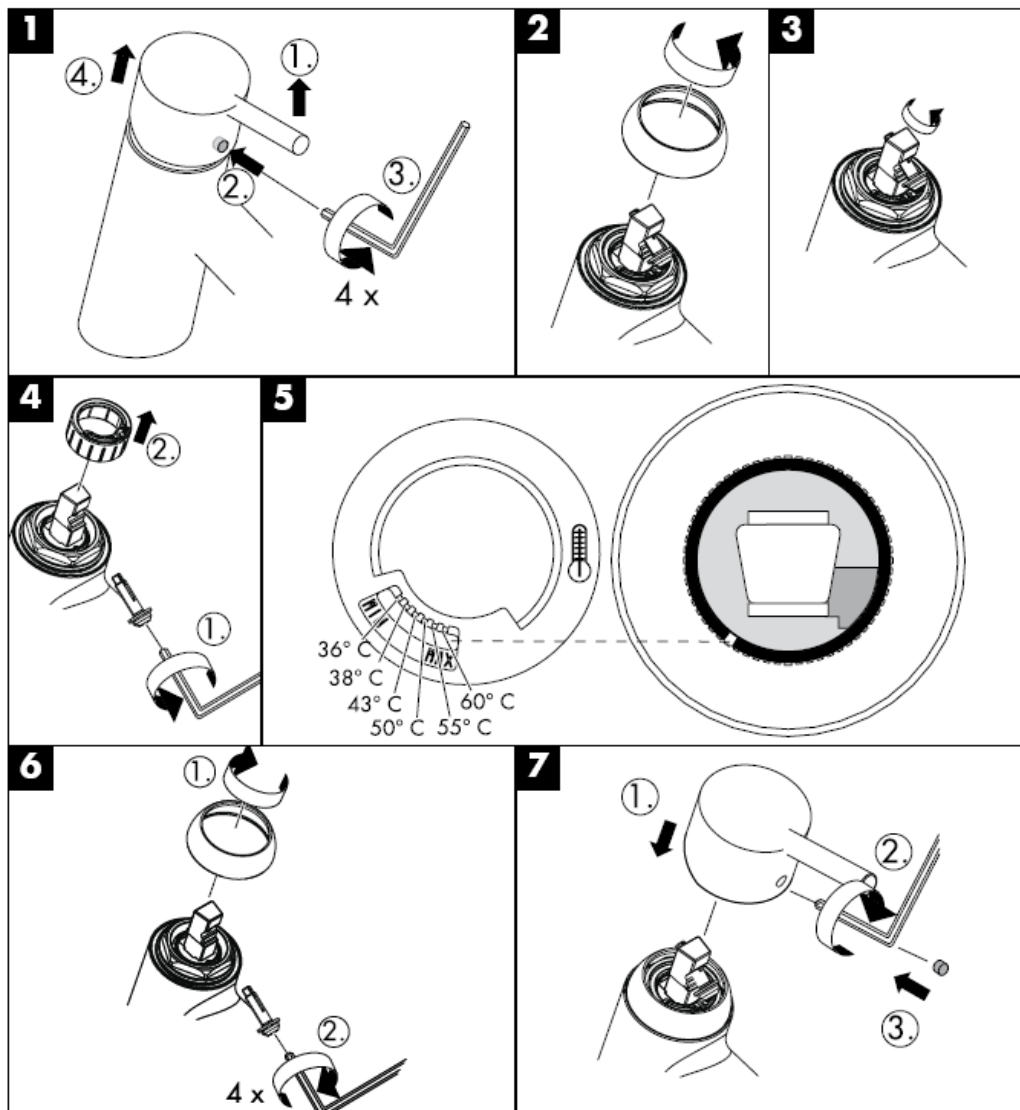
DVGW	P-IX	SVGW	ACS	NF	WRAS	KIWA
32070000	P-IX 9861/IA	X			X	
32072000	P-IX 9861/IA		X	X		
32073000	P-IX 18309/IA		X		X	

Temizleme

QuickClean, üründe bulunan bir temizleme fonksiyonudur. Basit bir ovuşturma ile sprey modüllerdeki kireci çözer.



Sıcak su sınırlaması: Sıcak su sıcaklığı 60 C, soğuk su sıcaklığı 10 C, akma basıncı 0,3 MPa.

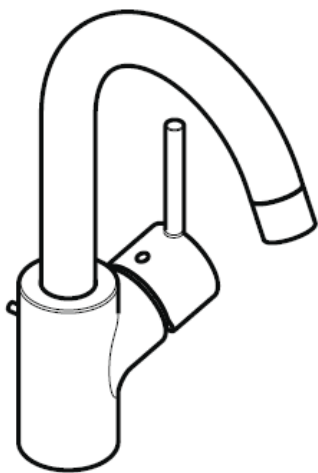


hansgrohe

Hansgrohe · Postfach 1145 · D-77761 Schiltach · Telefon +49 (0) 78 36/51-1282 · Telefax +49 (0) 7836/511440
E-Mail: info@hansgrohe.com · Internet: www.hansgrohe.com

01/2009
9.06/109.03
Türkçe

Instrucțiuni de montare

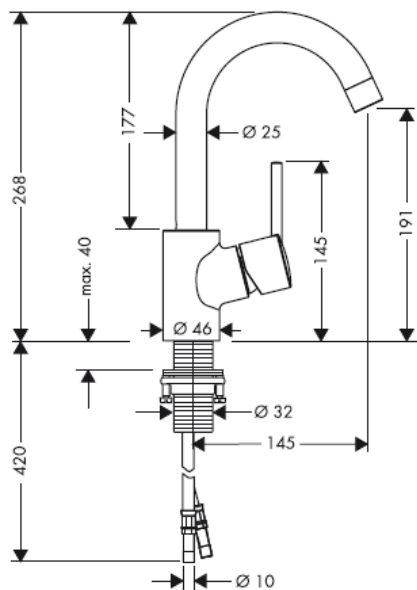


Talis S

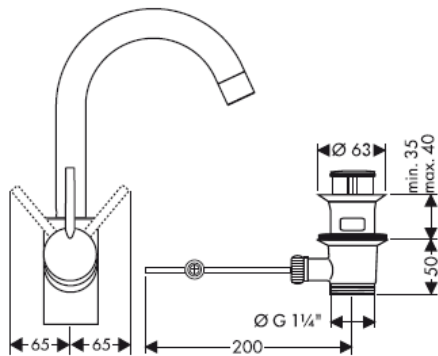
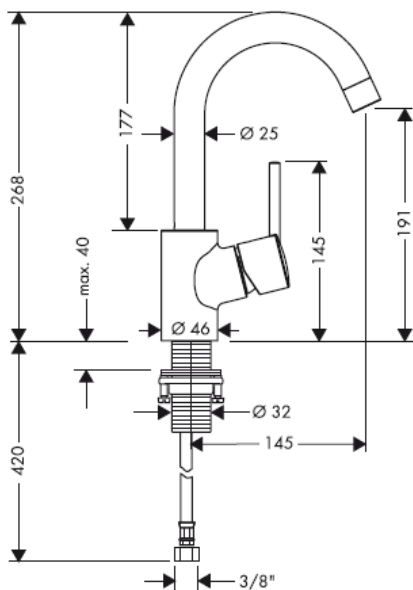
32070000 / 32072000 / 32073000

hansgrohe

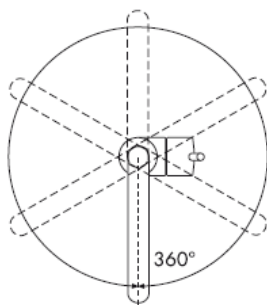
Talis S 32070000 / 32073000



Talis S 32072000



Talis S 32070000 / 32072000

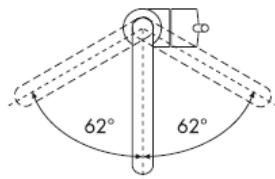


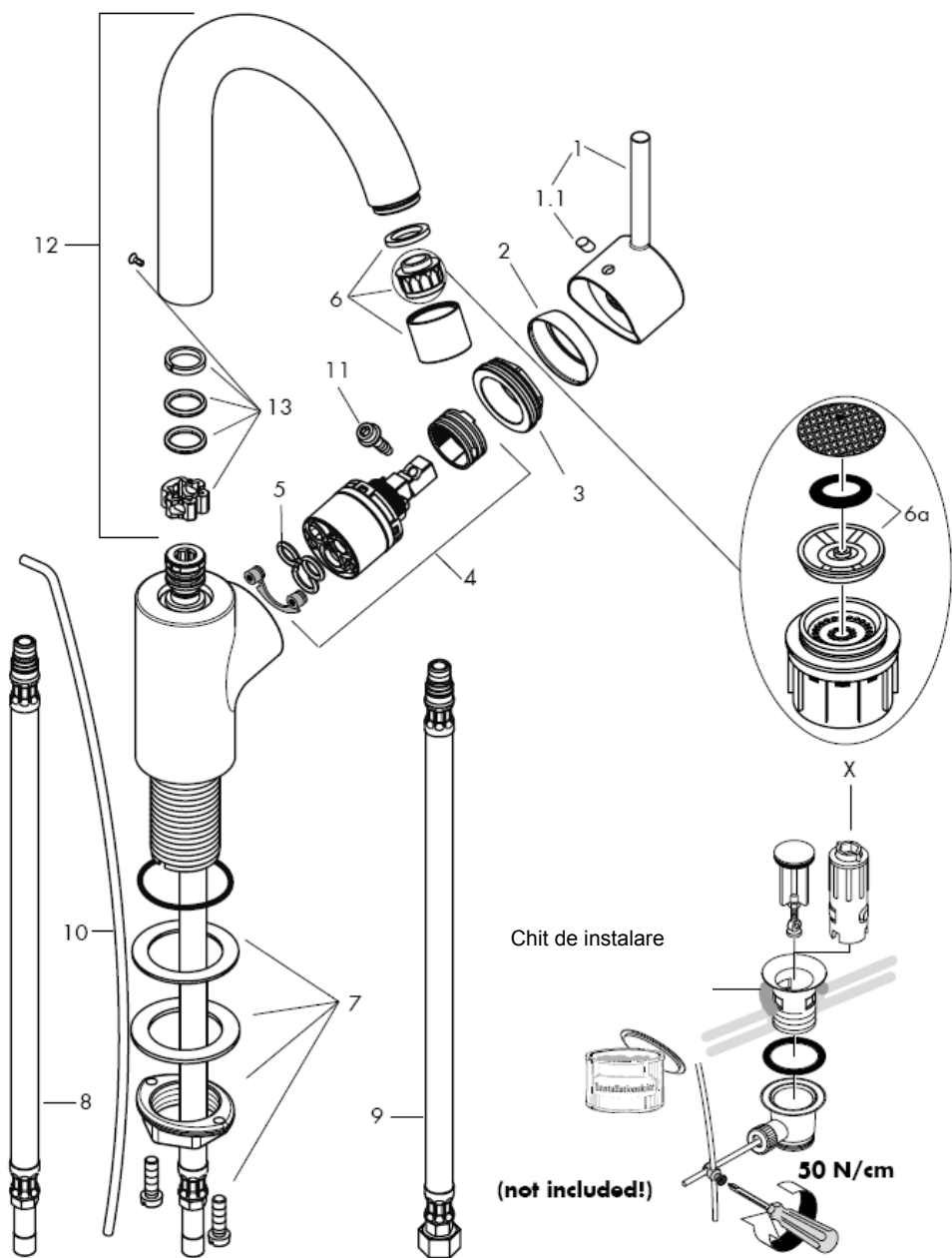
**Talis S 32070000/
32072000**

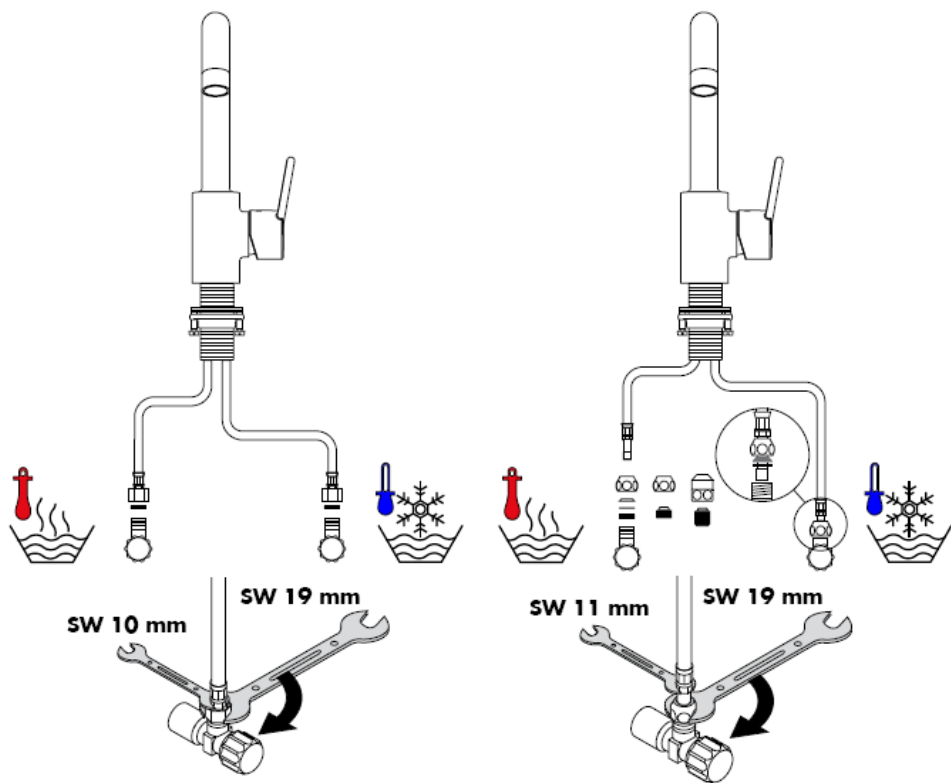


Talis S 32073000

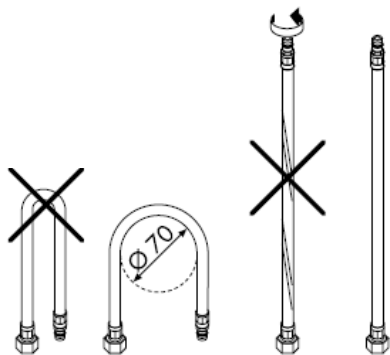
Talis S 32073000







Montarea furtunului de racord



Atenție! Bateria trebuie montată, clătită și verificată conform normelor în vigoare.

Montare

- 1 Clătiți conductele de alimentare în mod profesional.
- 2 Așezați bateria împreună cu garnitura din cauciuc pe chiuvetă.
- 3 Puneți garnitura și inelul de fixare pe țevile de conectare și știftul filetat și strângeți piulița.
- 4 Conectați furtunurile de racordare la ventilele de colț: cald - stânga / rece - dreapta.
- 5 Conectați maneta de tragere cu ventilul de scurgere.

Diferențele de presiune mari între alimentarea cu apă rece și apă caldă trebuie echilibrate.

Date tehnice

Bateria este dotată în serie cu reductor de debit EcoSmart® (Limitator de scurgere).

Debit de apă cu EcoSmart:

7 l/min 0,3 MPa

Debit de apă fără EcoSmart:

14 l/min 0,3 MPa

Presiune de funcționare: max. 1 MPa

Presiune de funcționare recomandată: 0,1 – 0,5 MPa

Presiune de verificare: 1,6 MPa
(1 MPa = 10 bar = 147 PSI)

Temperatura apei calde: max. 80° C

Temperatura recomandată a apei calde: 65° C

Bateriile monocomadă Hansgrohe pot fi utilizate cu boiler instant cu comandă termică sau hidraulică dacă presiunea apei de alimentare este de min. 0,15 MPa.

Dacă apar probleme cu boilerul instant sau dacă doriți un debit de apă mai mare, puteți să demontați unitatea EcoSmart® (reductor de debit 5a), care se află în spatele suflătorului de aer.

Bateria monocomadă cu limitarea apei calde, pentru reglare vezi pag. 7.

Dacă conectați bateria la un boiler instant nu este necesară instalarea unui opritor de apă caldă.

Piese de schimb vezi pag. 3

1	Mâner	32095000
1.1	Dop filetat	96338000
2	capac	96763000
3	Piuliță	97209000
4	Cartuș cpl.	92730000
5	Garnitură	95008000
6	Pulverizator aer cpl.	94070000
7	Sistem de fixare cpl.	13961000
8	Furtun de racordare 450 mm	94071000
9	Furtun de racordare 450 mm	97372000
10	Manetă de tragere	96657000
11	Șurub de siguranță	96059000
12	Pipă cpl.	96521000
13	Set de garnituri	92646000

Accesorii opționale

Set cheie montare X 58085000
(nu este inclus în pachetul livrat)

Certificat de testare

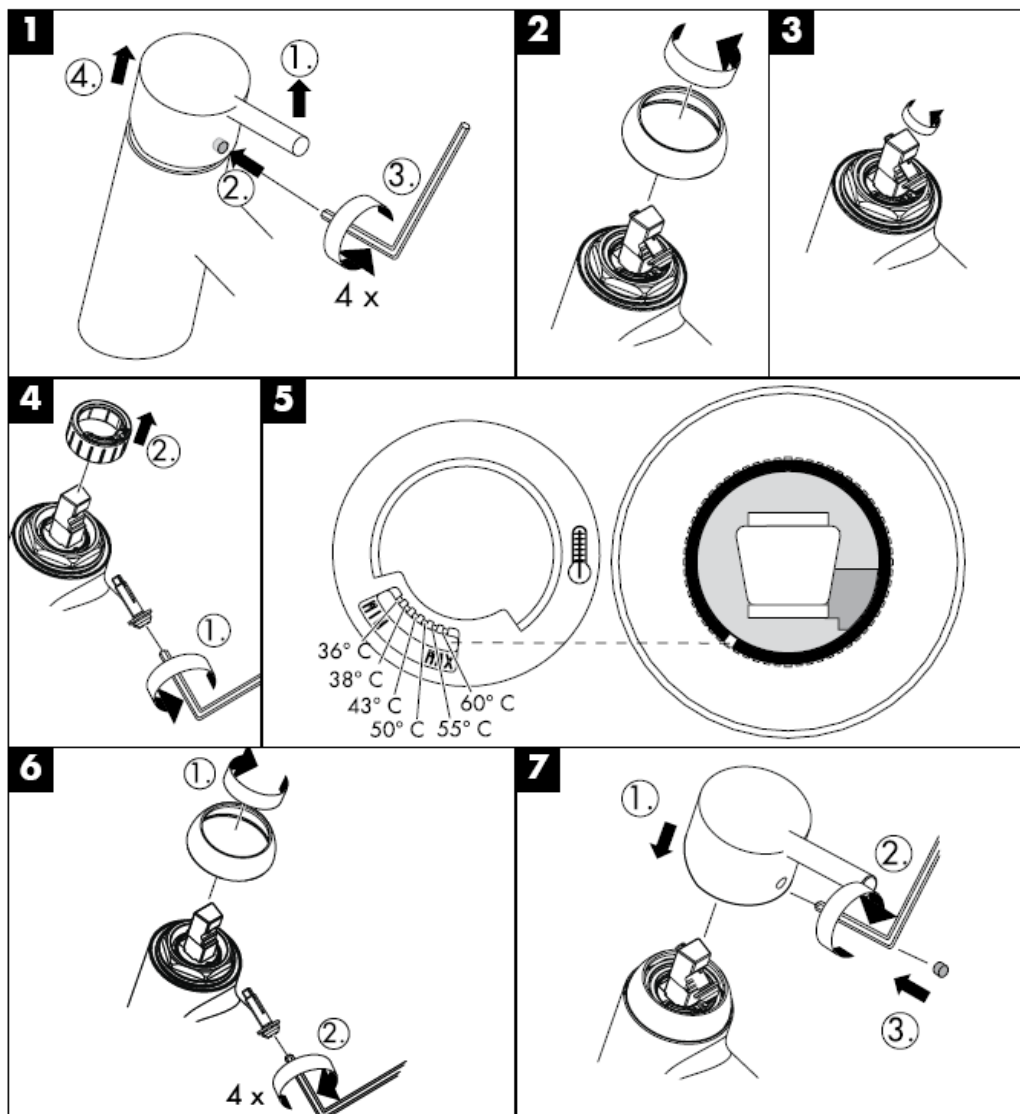
DVGW	P-IX	SVGW	ACS	NF	WRAS	KIWA
32070000	P-IX 9861/IA	X			X	
32072000	P-IX 9861/IA		X	X		
32073000	P-IX 18309/IA		X		X	

Curățare

Cu ajutorul sistemului QuickClean puteți să îndepărtați depunerile de calcar de pe diferitele duze de jet de apă prin frecare.



Limitator pentru apă caldă: Temperatură apă caldă: 60 C, temperatură apă rece: 10 C, presiune de curgere: 0,3 MPa.

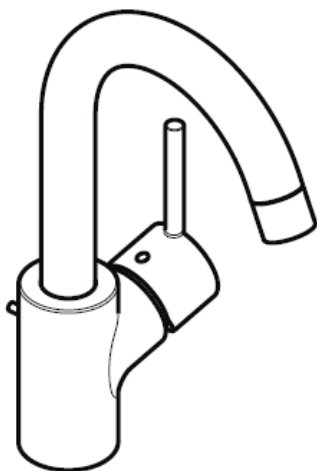


hansgrohe

Hansgrohe · Postfach 1145 · D-77761 Schiltach · Telefon +49 (0) 78 36/51-1282 · Telefax +49 (0) 7836/511440
E-Mail: info@hansgrohe.com · Internet: www.hansgrohe.com

01/2009
9.06/109.03
România

Οδηγία συναρμολόγησης

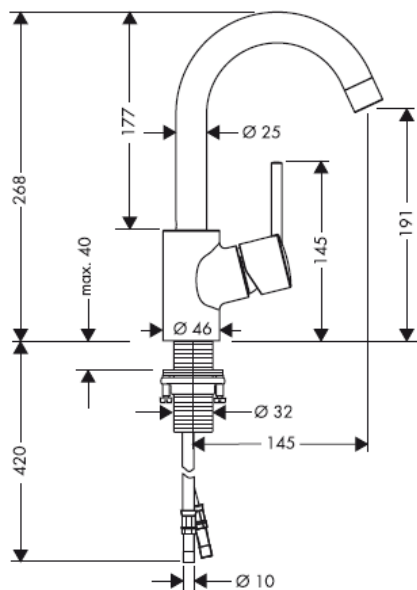


Talis S

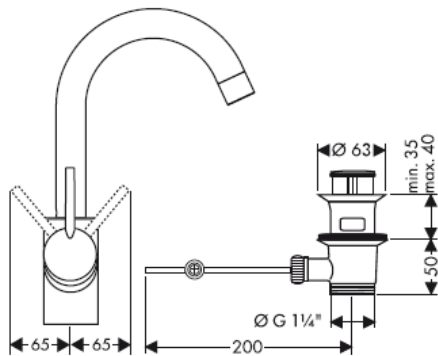
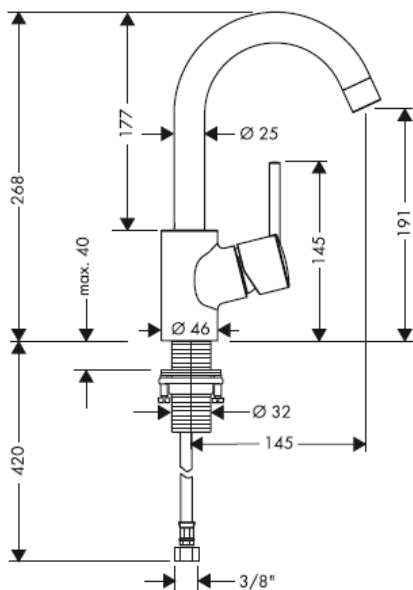
32070000 / 32072000 / 32073000

hansgrohe

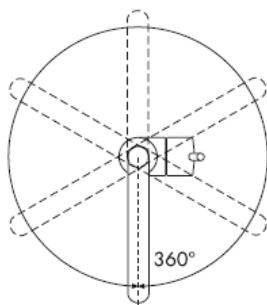
Talis S 32070000 / 32073000



Talis S 32072000



Talis S 32070000 / 32072000

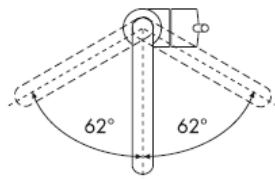


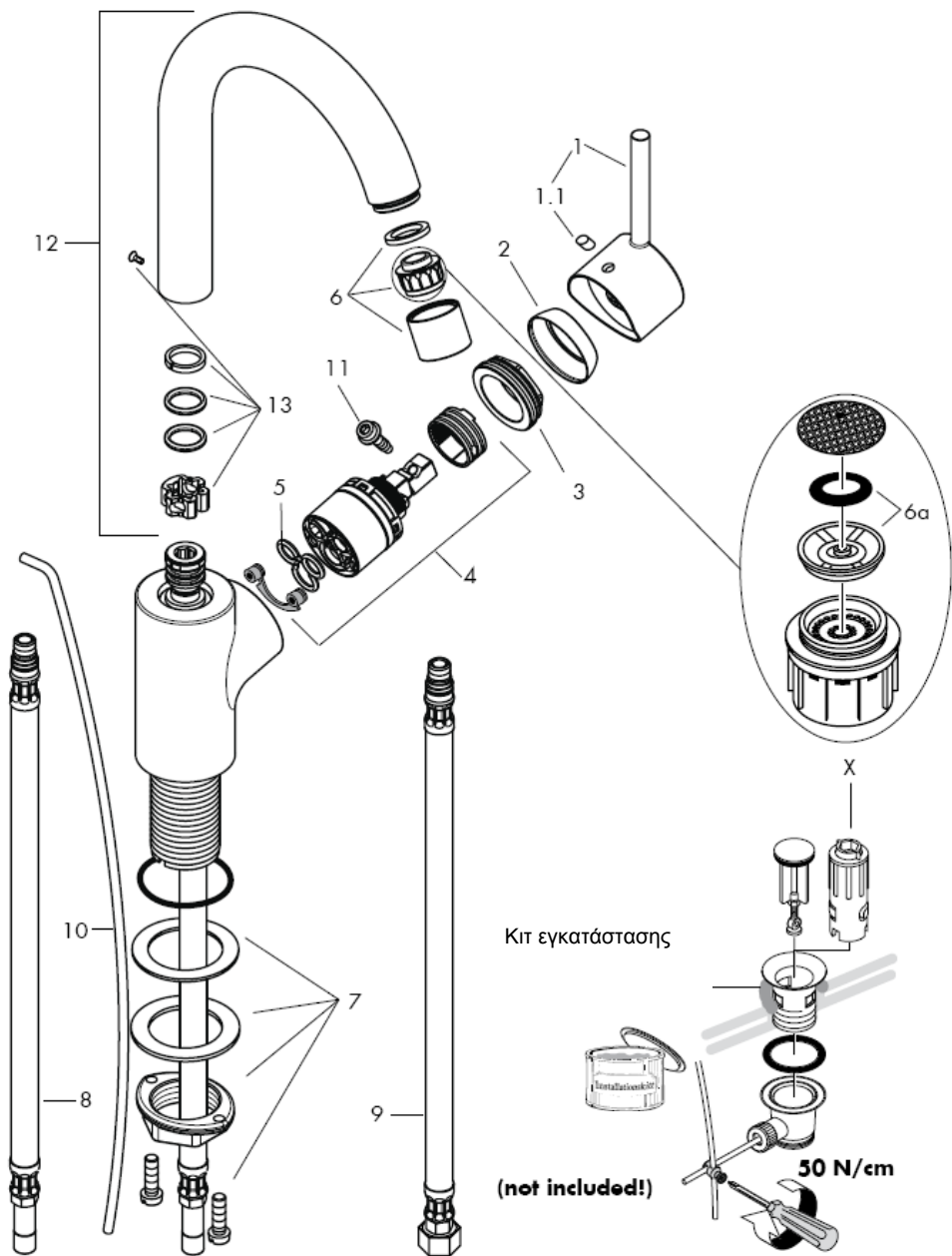
**Talis S 32070000/
32072000**

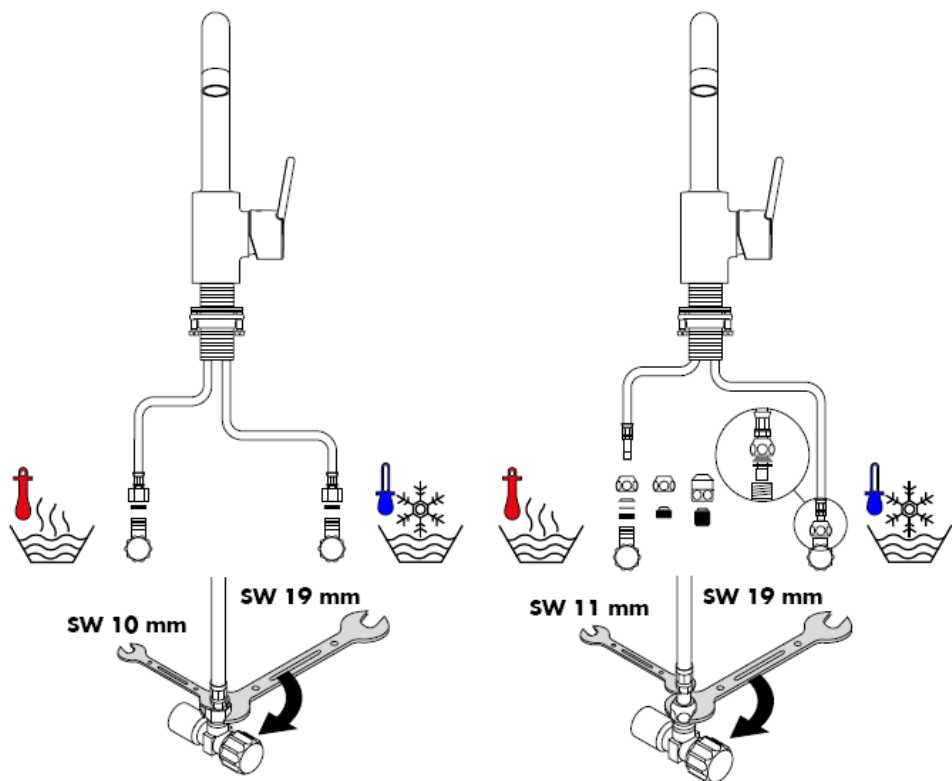


Talis S 32073000

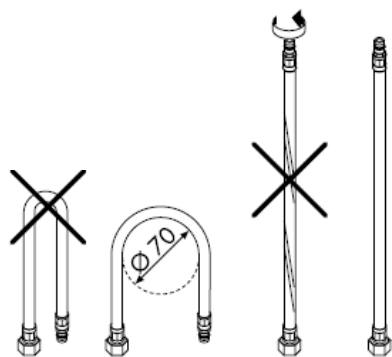
Talis S 32073000







Συναρμολόγηση σωλήνα σύνδεσης



Προσοχή! Η κεντρική βάνα πρέπει να τοποθετηθεί, να πλυθεί και να ελεγχθεί με βάση τους ισχύοντες κανόνες υδραυλικής τέχνης!

Συναρμολόγηση

- 1 Πλύνετε καλά τις σωληνώσεις σύνδεσης.
- 2 Τοποθετήστε την κεντρική βάνα με οπή στο νιπτήρα.
- 3 Περάστε τη ροδέλα στήριξης σωλήνα και το δίσκο στερέωσης μέσω των σωλήνων σύνδεσης και τους βιδωτούς αξονίσκους και σφίξτε γερά με το παξιμάδι.
- 4 Συνδέστε τους εύκαμπτους σωλήνες παροχής με τις γωνιακές βαλβίδες, κρύο δεξιά - ζεστό αριστερά.
- 5 Συνδέετε τη ράβδο έλξης με τη βαλβίδα εκροής.

Οι διαφορές της πίεσης μεταξύ της σύνδεσης κρύου και ζεστού νερού θα πρέπει να αντισταθμίζονται.

Τεχνικά Χαρακτηριστικά

Τυποποιημένη κεντρική βάνα με ελαχιστοποιητή νερού (EcoSmart®) (περιοριστική διάταξη νερού)

Κατανάλωση νερού με ελαχιστοποιητή νερού:
7 l/min 0,3 MPa

Κατανάλωση νερού χωρίς ελαχιστοποιητή νερού:
14 l/min 0,3 MPa

Λειτουργία πίεσης: max. 1 MPa

Συνιστώμενη λειτουργία πίεσης: 0,1 – 0,5 MPa

Πίεση ελέγχου: 1,6 MPa

(1 MPa = 10 bar = 147 PSI)

Θερμοκρασία ζεστού νερού: max. 80° C

Συνιστώμενη θερμοκρασία ζεστού νερού: 65° C

Οι αναμεικτικές μπαταρίες Hansgrohe μπορούν να λειτουργούν και σε συνδυασμό με ταχυθερμοσίφωνες θερμικού ή υδραυλικού ελέγχου, εφόσον η ελάχιστη πίεση ροής είναι 0,15 MPa.

Εάν παρουσιαστεί πρόβλημα με τον ταχυθερμοσίφωνα ή όταν απαιτείται περισσότερο νερό, μπορεί να απομακρυνθεί ο ελαχιστοποιητής νερού (EcoSmart®), (μειωτής ροής 5a), ο οποίος βρίσκεται πίσω από το φίλτρο.

Για να προσαρμόσετε το δοσομετρική ζεστού νερού σε αναμεικτικές μπαταρίες, παρακαλούμε δείτε τη ρύθμιση στη σελ. 7.

Δεν είναι απαραίτητη η διάταξη φραγής ζεστού νερού σε συνδυασμό με ταχυθερμοσίφωνα.

Ανταλλακτικά βλ. Σελίδα 3

1	Λαβή	32095000
1.1	πώμα λαβής	96338000
2	Καλύπτρα	96763000
3	Παξιμάδι	97209000
4	Φυσίγγιο, πλήρες	92730000
5	Παρέμβυσμα	95008000
6	Φίλτρο, πλήρες	94070000
7	Σταθεροποίηση κορμού, πλήρης	13961000
8	Εύκαμπτος σωλήνας παροχής 450 mm	94071000
9	Εύκαμπτος σωλήνας παροχής 450 mm	97372000
10	Ράβδος έλξης	96657000
11	Βίδα ασφάλισης	96059000
12	Αποχέτευση, πλήρης	96521000
13	Σετ παρεμβυσμάτων	92646000

Ειδικά αξεσουάρ

X Σετ κλειδίων συναρμολόγησης 58058000 (δεν περιλαμβάνονται στον παραδοτέο εξοπλισμό)

Ελληνικά

Σήμα ελέγχου

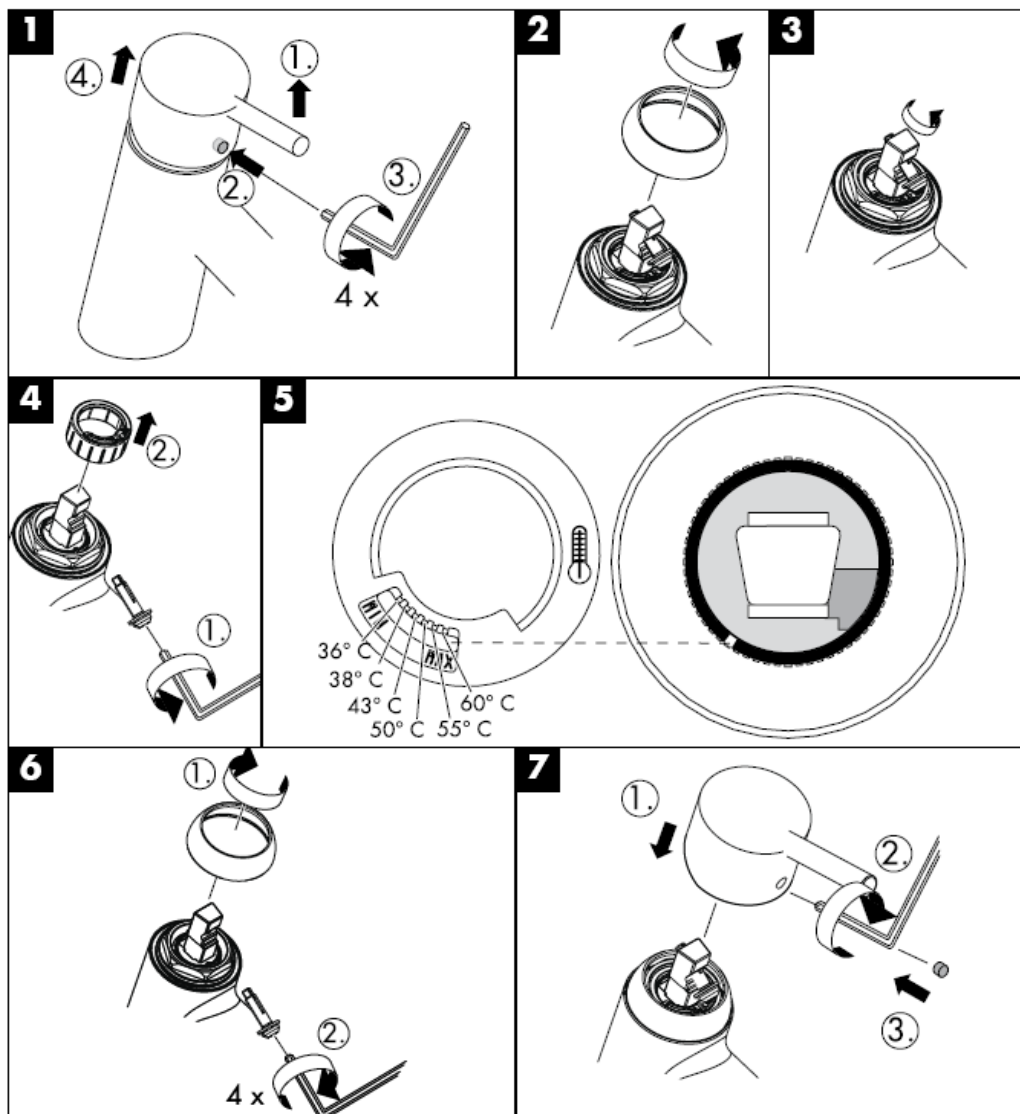
DVGW	P-IX	SVGW	ACS	NF	WRAS	KIWA
32070000	P-IX 9861/IA	X			X	
32072000	P-IX 9861/IA		X	X		
32073000	P-IX 18309/IA		X		X	

Καθαρισμός

Με QuickClean, τη λειτουργία καθαρισμού με το χέρι, μπορούν να απομακρυνθούν με απλό τρίψιμο τα άλατα από τα κανάλια του καταιονιστήρα.



Διάταξη περιορισμού ζεστού νερού: θερμοκρασία ζεστού νερού 60 C, θερμοκρασία κρύου νερού 10 C, πίεση ροής 0,3 MPa.

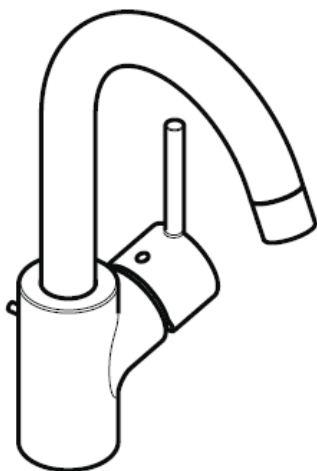


hansgrohe

Hansgrohe · Postfach 1145 · D-77761 Schiltach · Telefon +49 (0) 78 36/51-1282 · Telefax +49 (0) 7836/511440
 E-Mail: info@hansgrohe.com · Internet: www.hansgrohe.com

01/2009
 9.06/109.03
 Ελληνικά

تعليمات التجميع

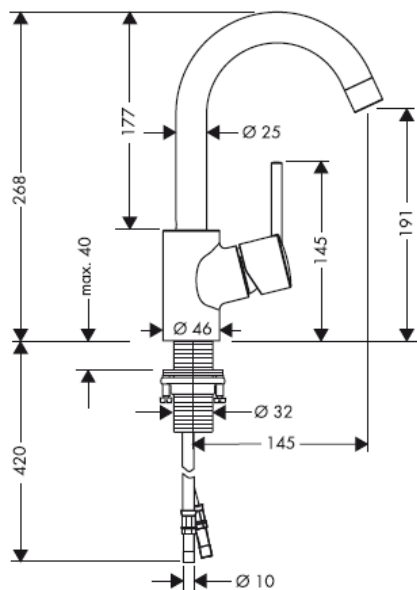


Talis S

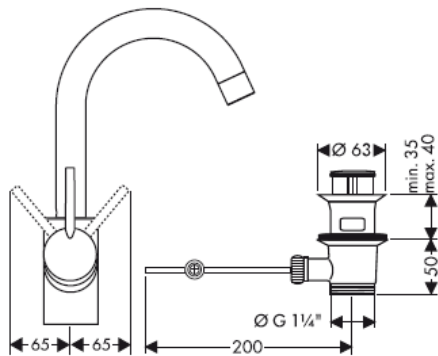
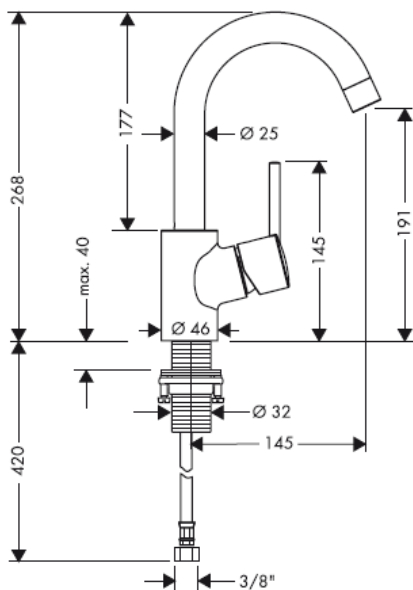
32070000 / 32072000 / 32073000

hansgrohe

Talis S 32070000 / 32073000



Talis S 32072000

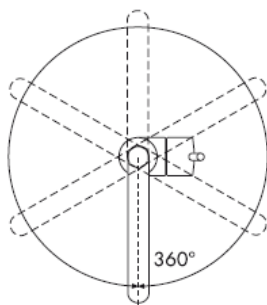


**Talis S 32070000/
32072000**

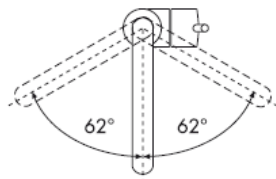


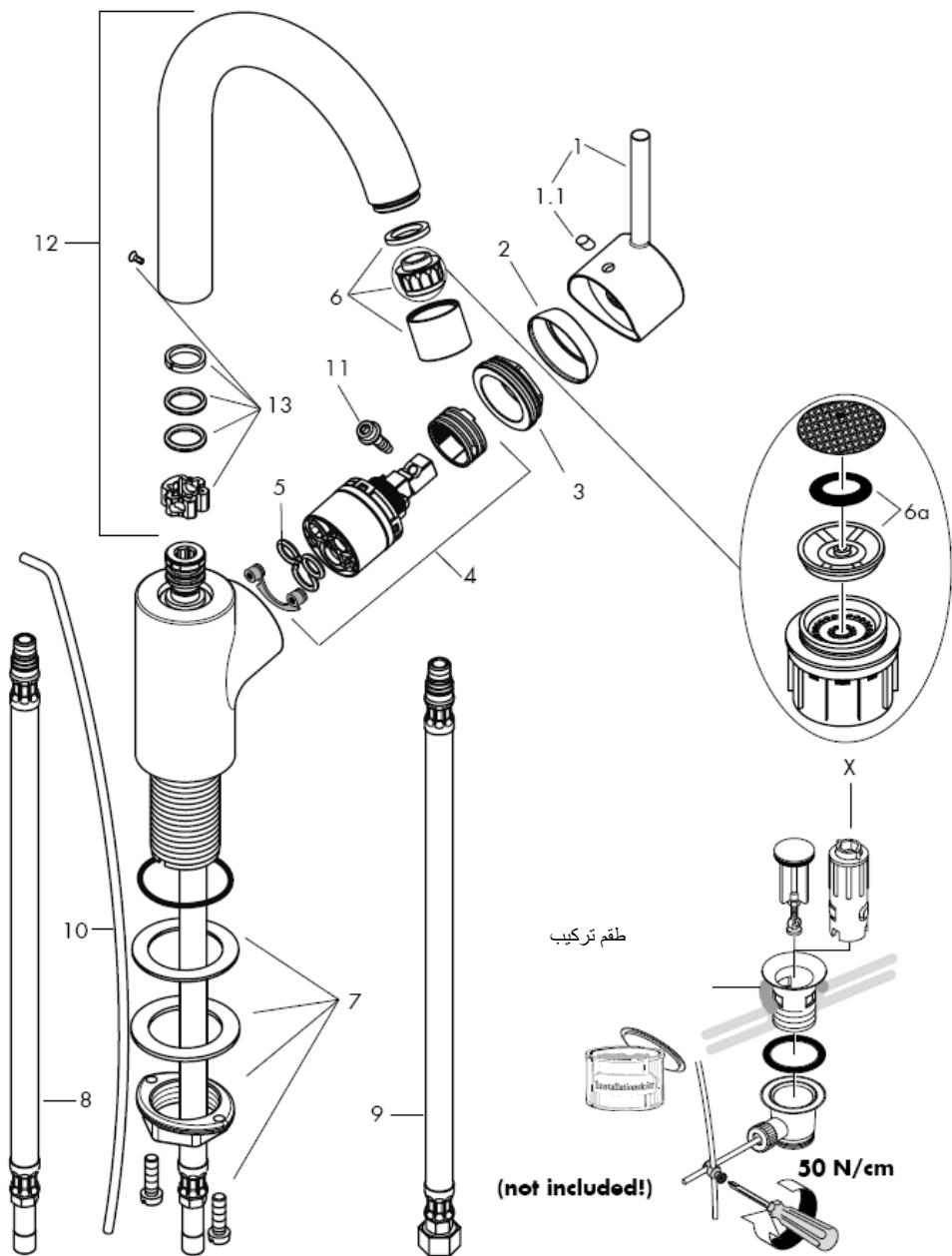
Talis S 32073000

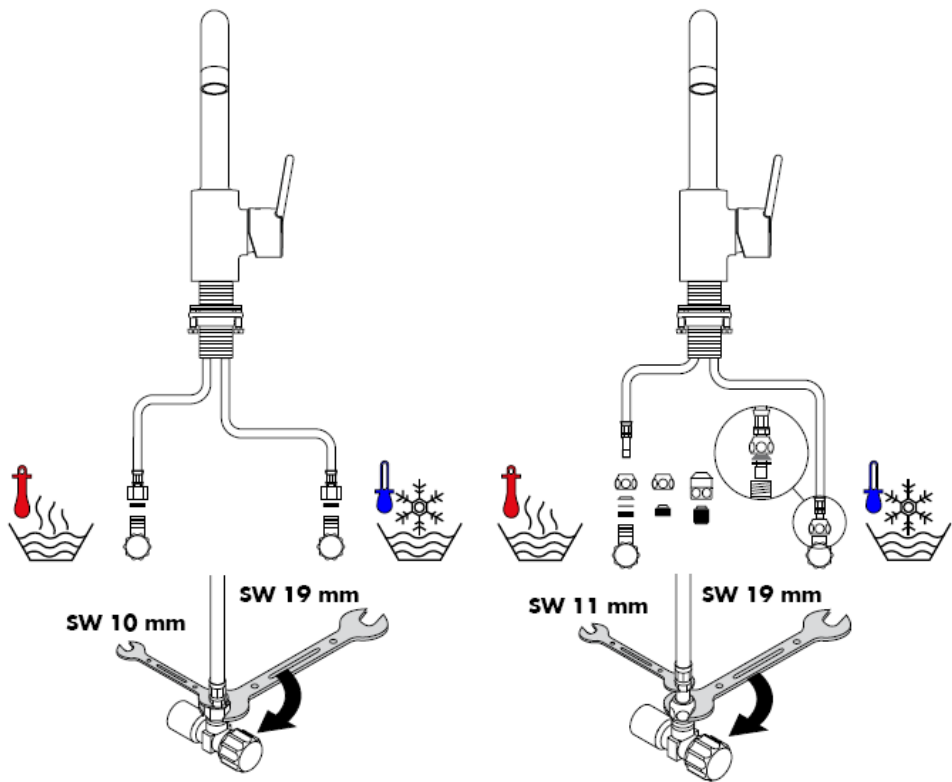
Talis S 32070000 / 32072000



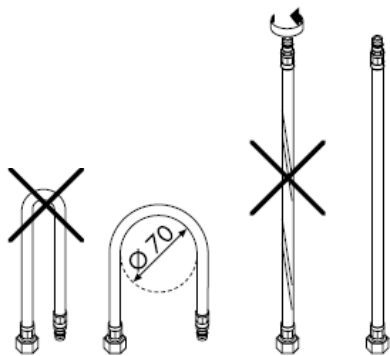
Talis S 32073000







تجميع خرطوم التوصيل



تنبيه! يجب تركيب الوصلة، وغمرها بالماء واختبارها وفقاً للمعايير السارية!

التركيب

إذا تجاوز ضغط الماء 5 بار، قم بتركيب صمام خافض للضغط. إذا تسبب سخان الماء المستمر في أية مشكلات أو في حال عدم وجود تدفق كافٍ للماء، يجب فك محدد تدفق المياه (EcoSmart® 5a) الموجود خلف تجهيزة التهوية.

لضبط محدد الماء الساخن في الخلاطات ذات الرافعة الأحادية، يرجى الرجوع إلى صفحة 7. ولا يلزم إجراء أي ضبط عند استخدام سخان مياه ذي تدفق مستمر.

قطع الغيار راجع صفحة 3

32095000	1	مقبض
96338000	1.1	غطاء ملولب
96763000	2	فلانشة (شفة)
97209000	3	صمولة
92730000	4	خرطوشة
95008000	5	حلقة منع التسرب
94070000	6	تجهيزة تهوية
13961000	7	طقم التنبيت
94071000	8	خرطوم التوصيل 450 mm
97372000	9	خرطوم التوصيل 450 mm
96657000	10	قضيب السحب
96059000	11	تأمين مسمار اليد
96521000	12	الصنوبر في (البنن)
92646000	13	طقم منع التسرب

ملحقات خاصة

طقم أدوات خاصة على شكل حرف X 58085000
(يتم طلبها كجزء إضافي)

- 1 قم بدفع المياه خلال مواسير الإمداد.
- 2 ضع الخلاط وحلقة منع التسرب في موضعهما بحوض الغسيل.
- 3 قم بتحرك قطعة التنبيت مع وضع الحلقات على المسامير الملولبة، ثم قم بربط الصواميل.
- 4 قم بتوصيل مواسير الإمداد بالصمامات الجانبية؛ الماء البارد جهة اليمين - الماء الساخن جهة اليسار.
- 5 قم بتوصيل قضيب السحب بماسورة الصرف.

يجب أن يكون تيار الماء الساخن والماء البارد متعادلين في الضغط.

المواصفات الفنية

تم إنتاج هذه الخلاط في سلسلة واحدة مع EcoSmart® (محدد تدفق المياه).

معدل تدفق المياه باستخدام مخفف المياه: 7 لتر / الدقيقة عند ضغط 3 بار

7 l/min 0,3 MPa

معدل تدفق المياه بدون استخدام مخفف المياه: 14 لتر / دقيقة عند ضغط 3 بار

14 l/min 0,3 MPa

max. 1 MPa

0,1 – 0,5 MPa

1,6 MPa

ضغط التشغيل:

ضغط التشغيل الموصى به:

ضغط الاختبار:

(1 MPa = 147 PSI = 10 بار)

max. 80° C

65° C

درجة حرارة الماء الساخن:

درجة الحرارة الموصى بها للماء الساخن:

يمكن استخدام خلاطات هانزجر وه أحادية المقبض مع سخانات تدفق الماء ذات التحكم الهيدروليكي أو الحراري، مع ضغط تدفق لا يقل عن 1.5 بار.

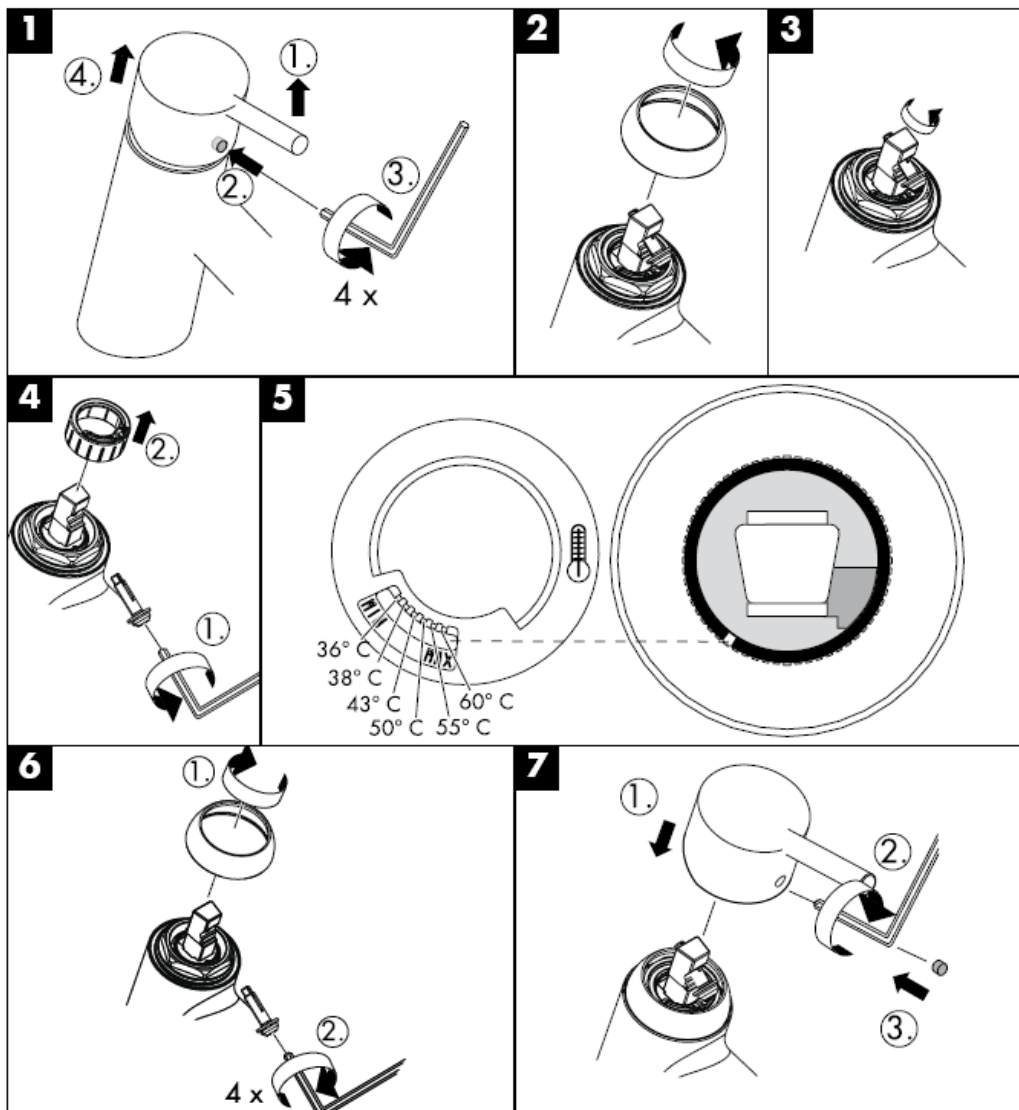
KIWA	WRAS	NF	ACS	SVGW	P-IX	DVGW
	X			X	P-IX 9861/IA	32070000
		X	X		P-IX 9861/IA	32072000
	X		X		P-IX 18309/IA	32073000

التنظيف

ويستخدم برنامج التنظيف "QuickClean" الذي يتميز بخاصية التنظيف الآلي، يمكن تنظيف وحدات دفع المياه من الجير عن طريق حكها برفق.



محدد الماء الساخن: درجة حرارة الماء الساخن 60 مئوية، درجة حرارة الماء البارد تبلغ 10 مئوية، ضغط التدفق 3 بار.

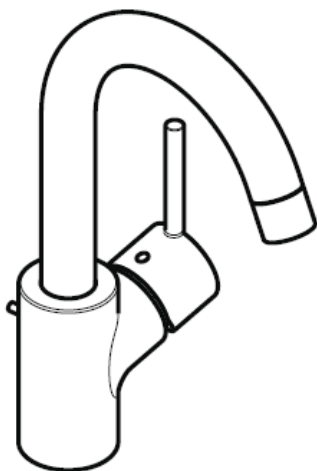


hansgrohe

Hansgrohe · Postfach 1145 · D-77761 Schiltach · Telefon +49 (0) 78 36/51-1282 · Telefax +49 (0) 7836/511440
E-Mail: info@hansgrohe.com · Internet: www.hansgrohe.com

01/2009
9.06.109.03

Navodila za montažo

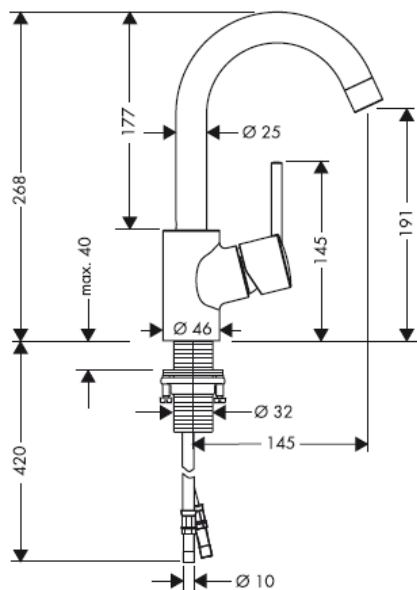


Talis S

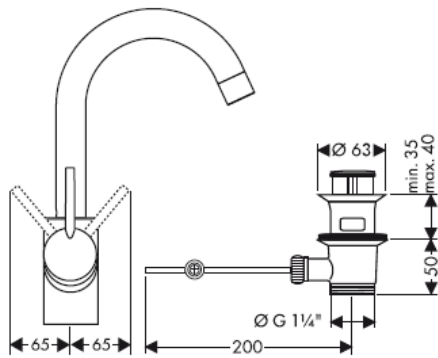
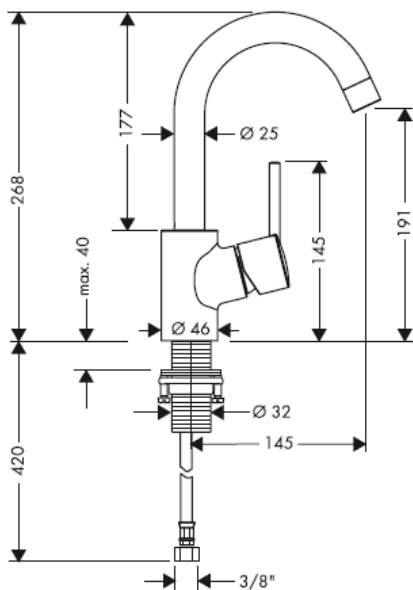
32070000 / 32072000 / 32073000

hansgrohe

Talis S 32070000 / 32073000



Talis S 32072000

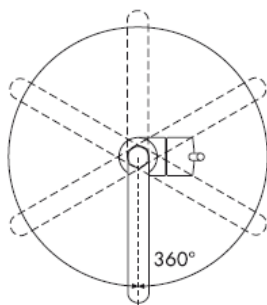


**Talis S 32070000/
32072000**

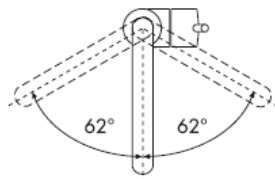


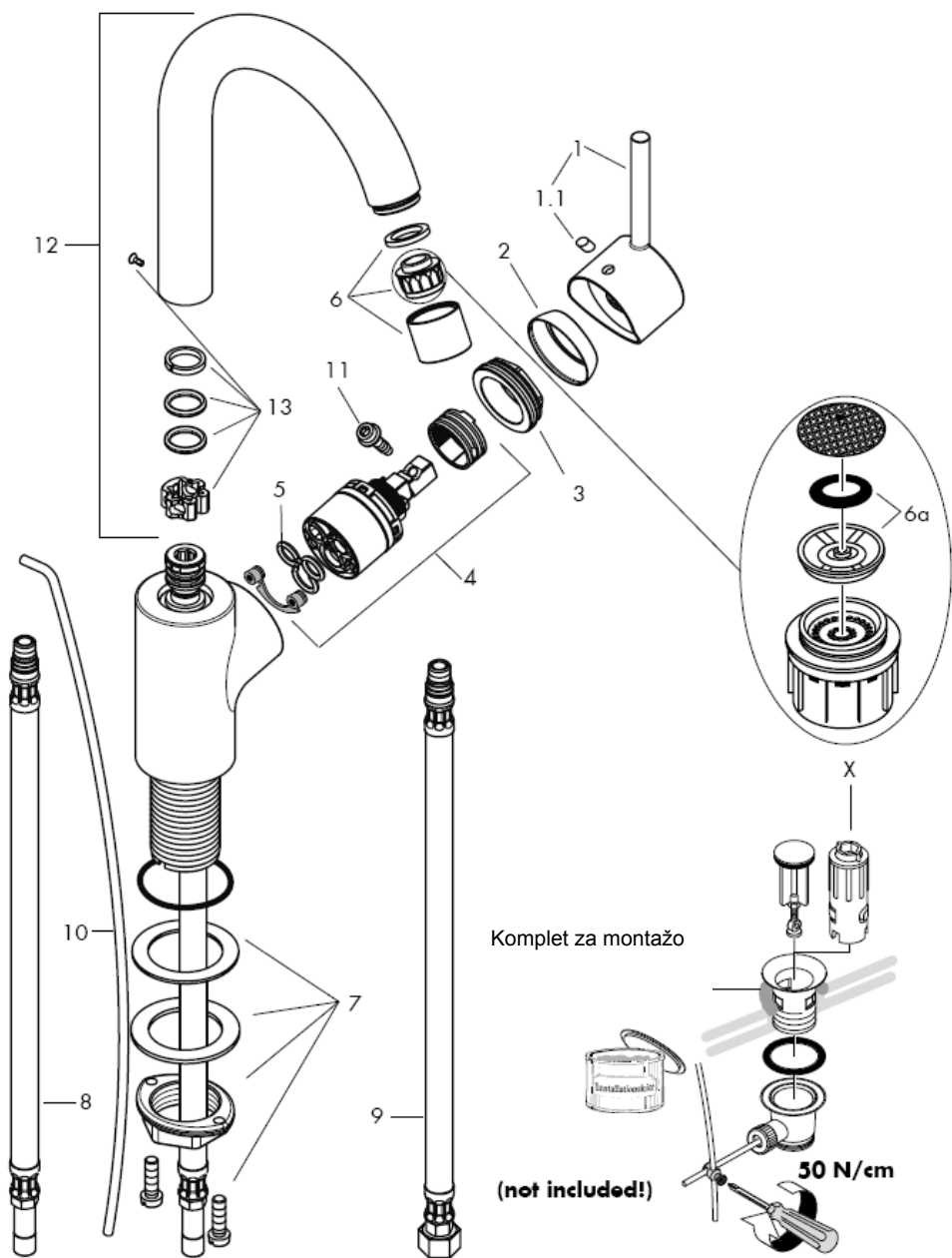
Talis S 32073000

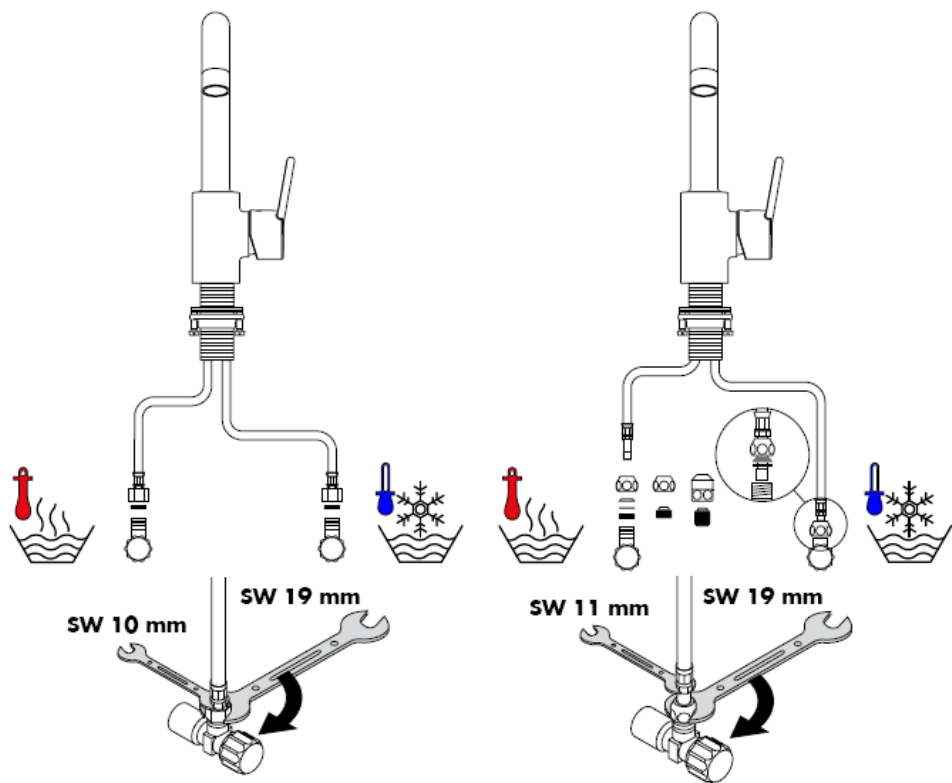
Talis S 32070000 / 32072000



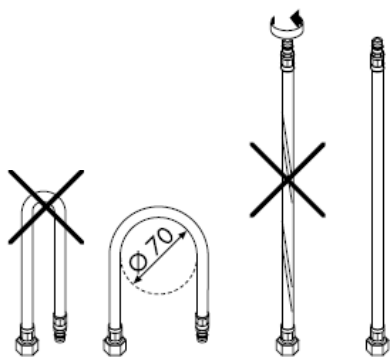
Talis S 32073000







Montaža priključne gibke cevi



Pozor! La robinetterie doit être installée, rincée et contrôlée conformément aux normes valables!

Montaža

- 1 Strokovno izplaknite dovodne cevi.
- 2 Vstavite armaturo s tesnilnim obročkom v pomivalno mizo.
- 3 Potisnite podložko in pritrdilno ploščico prek priključnih cevi in navojnega nastavka in zatisnite z matico.
- 4 Priključite dovodne cevi na kotne ventile, mrzla desno - topla levo.
- 5 Povežite vlečni drog z odtočnim ventilom.

Velike razlike v tlaku med priključkom za mrzlo in priključkom za toplo vodo je potrebno izravnati.

Tehnični podatki

Ta serija armatur je opremljena z EcoSmart® (omejevalnikom pretoka vode)

Pretok vode z EcoSmartjem (omejevalnikom pretoka):

7 l/min 0,3 MPa

Pretok vode brez EcoSmartja (omejevalnika pretoka)

14 l/min 0,3 MPa

Delovni tlak: max. 1 MPa

Priporočeni delovni tlak: 0,1 – 0,5 MPa

Preskusni tlak: 1,6 MPa

(1 MPa = 10 bar = 147 PSI)

Temperatura tople vode: max. 80° C

Priporočena temperatura tople vode: 65° C

Enoročne mešalne baterije Hansgrohe lahko uporabljate v povezavi s hidravlično in termično uravnavanimi pretočnimi grelniki, če je pretočni tlak najmanj 0,15 MPa.

Če imate probleme s pretočnim grelnikom ali če želite večji pretok vode, lahko odstranite EcoSmart® (omejevalnik pretoka vode 5a), ki se nahaja za perlatorjem.

Enoročne mešalne baterije z omejevalnikom tople vode, za justiranje glejte stran 7. V povezavi s pretočnimi grelniki zapora tople vode ni potrebna.

Rezervni deli glejte stran 3

1	Ročka	32095000
1.1	Pokrov/čep	96338000
2	Prirobnica	96763000
3	Matica	97209000
4	Vložek	92730000
5	Tesnilo	95008000
6	Perlator kpl.	94070000
7	Pritrdilni komplet	13961000
8	Priključna gibka cev 450 mm	94071000
9	Priključna gibka cev 450 mm	97372000
10	Vlečni drog	96657000
11	Zaščitni vijak	96059000
12	Izliv kpl.	96521000
13	Komplet tesnil	92646000

Poseben pripor

X komplet ključev za montažo 58085000 (potrebno naročiti posebej)

Preskusni znak

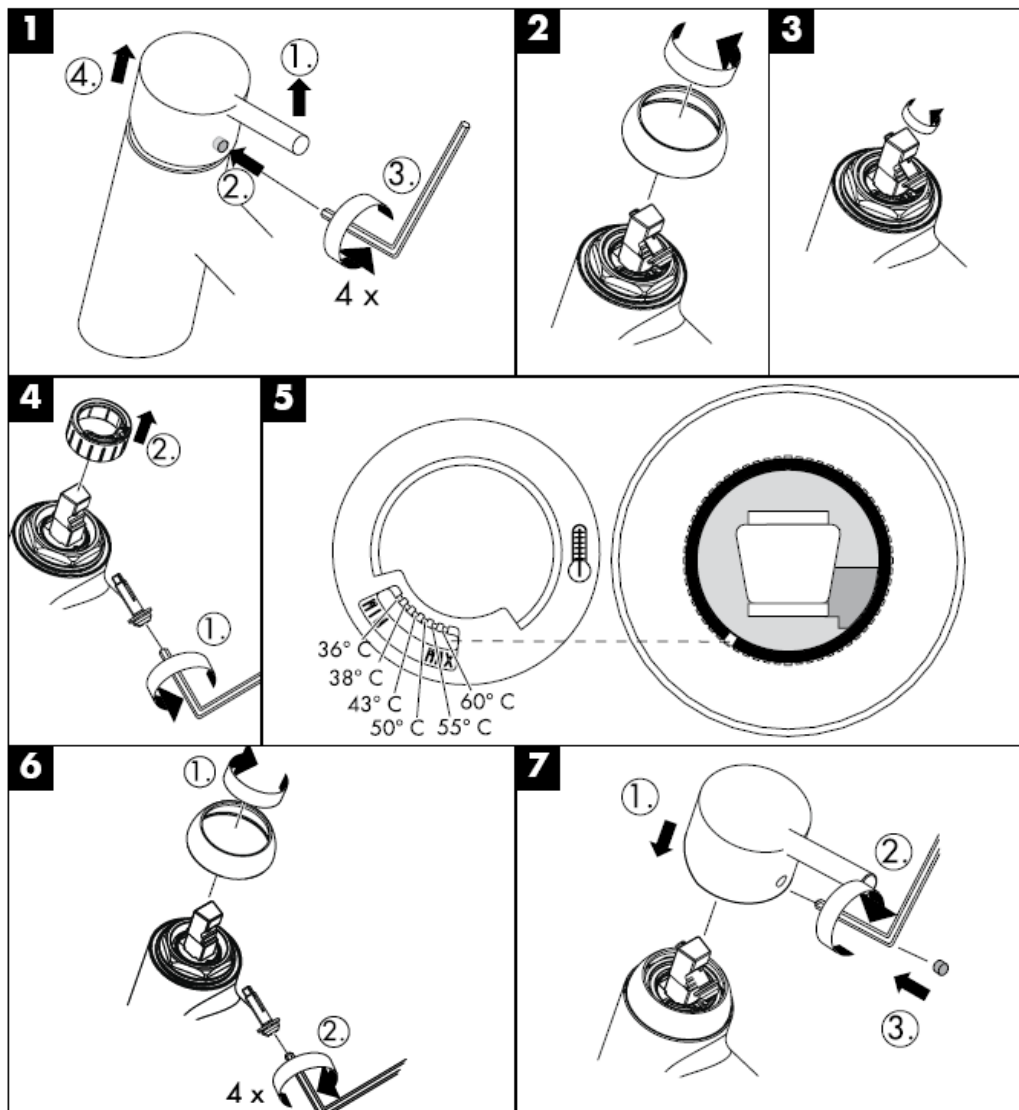
DVGW	P-IX	SVGW	ACS	NF	WRAS	KIWA
32070000	P-IX 9861/IA	X			X	
32072000	P-IX 9861/IA		X	X		
32073000	P-IX 18309/IA		X		X	

Čiščenje

Z QuickClean, ročno čistilno funkcijo, lahko s šob očistimo vodni kamen tako, da šobe enostavno podrgnemo.



Omejitev tople vode: temperatura tople vode 60 °C, temperatura mrzle vode 10 °C, pretočni tlak 0,3 MPa.

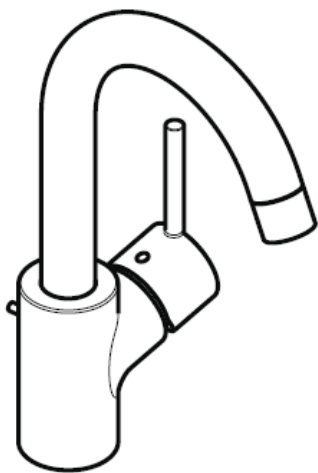


hansgrohe

Hansgrohe · Postfach 1145 · D-77761 Schiltach · Telefon +49 (0) 78 36/51-1282 · Telefax +49 (0) 7836/511440
E-Mail: info@hansgrohe.com · Internet: www.hansgrohe.com

01/2009
9.06.109.03
Slovenski

Paigaldusjuhend

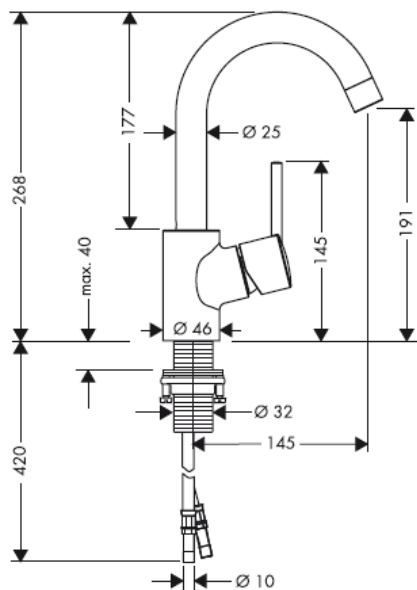


Talis S

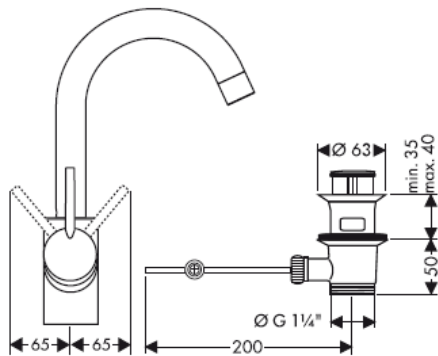
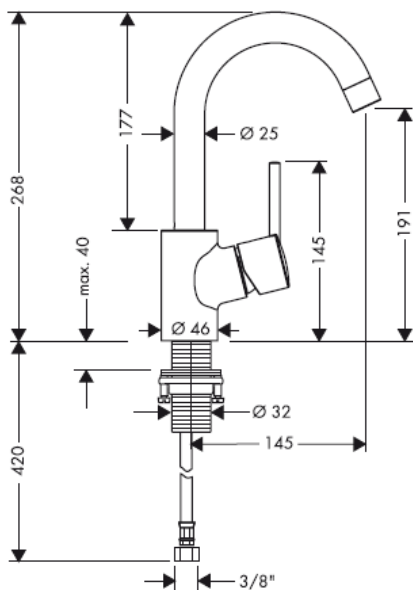
32070000 / 32072000 / 32073000

hansgrohe

Talis S 32070000 / 32073000



Talis S 32072000

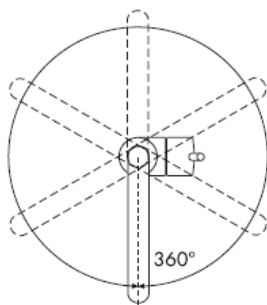


**Talis S 32070000/
32072000**

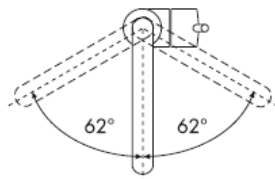


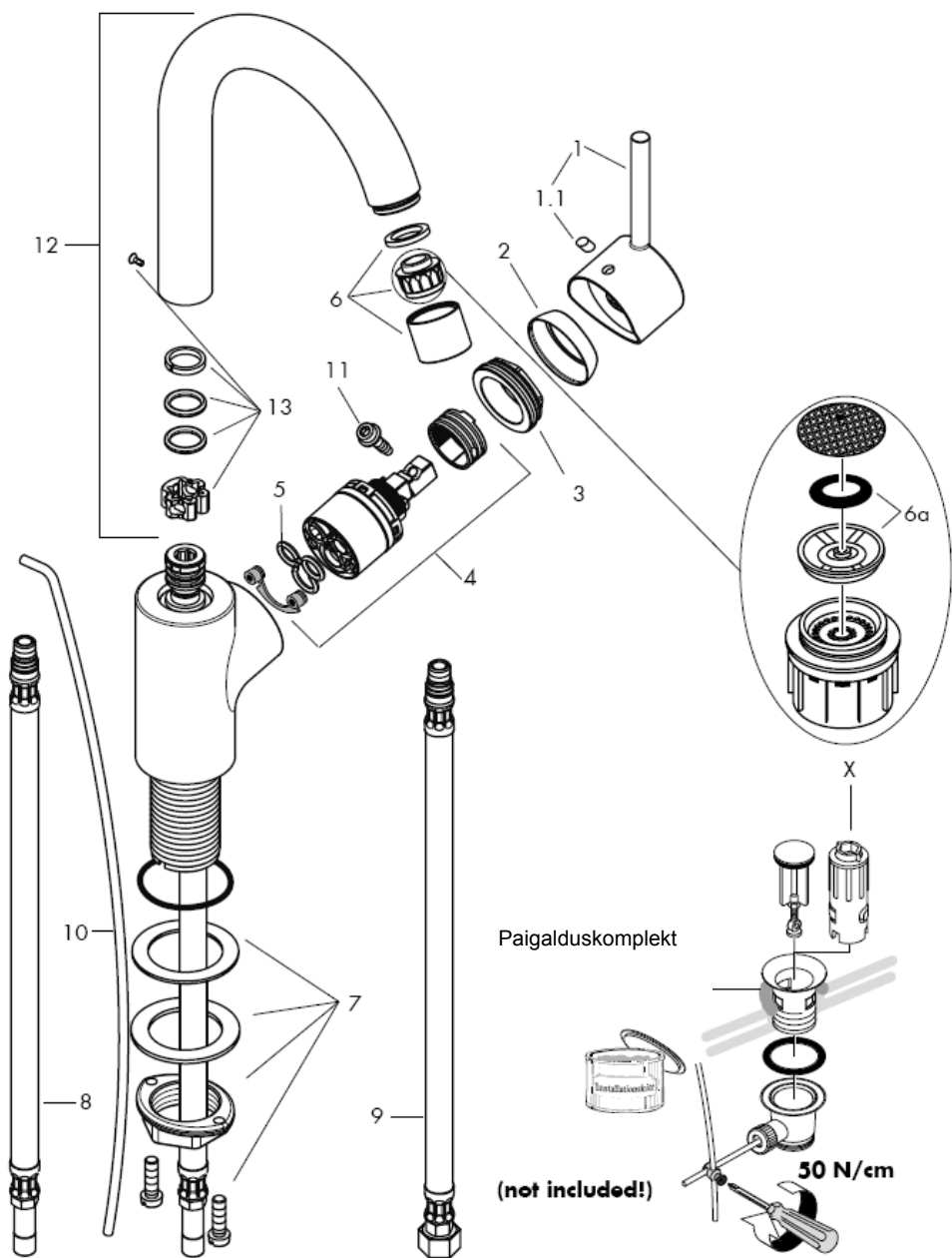
Talis S 32073000

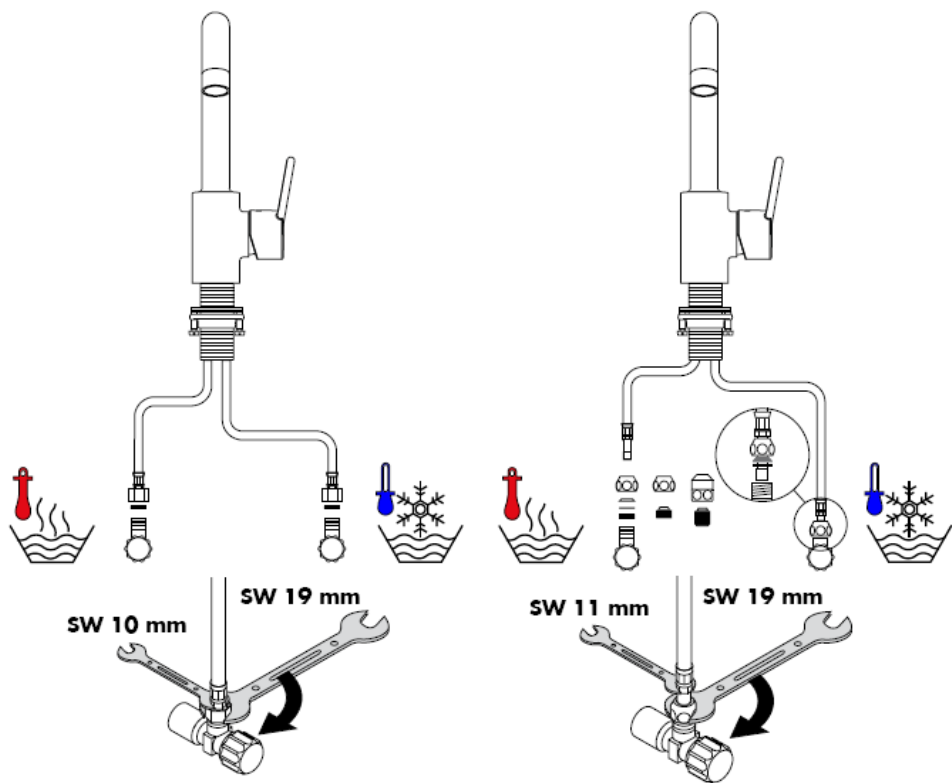
Talis S 32070000 / 32072000



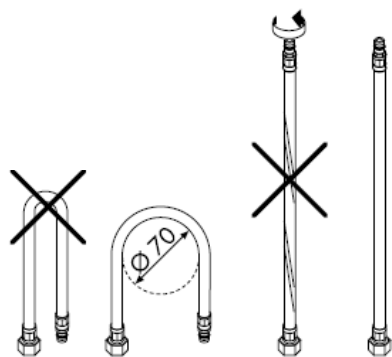
Talis S 32073000







Ühendusvooliku paigaldamine



Tähelepanu! Segisti paigaldamine, loputamine ja kontroll peab toimuma vastavalt kehtivatele normidele!

Paigaldamine

- 1 Peske etteandeturud läbi.
- 2 Asetage segisti koos vahetihendiga valamule.
- 3 Lükake alusseib ja kinnitusseib üle ühendustorude ja keermetihvti ning kinnitage mutriga.
- 4 Ühendage ühendusvoolikud veevarustuse nurgaklappidega, külm paremale, kuum vasakule.
- 5 Ühendage tõmbekang äravooluklapiga.

Kui külma ja kuuma vee ühenduste surve on väga erinev, tuleb need tasakaalustada.

Tehnilised andmed

Segistisari on toodetud koos EcoSmart® (veehulgapiirajaga)

Läbivool EcoSmart'i korral:

7 l/min 0,3 MPa

Läbivool ilma EcoSmart'ita:

14 l/min 0,3 MPa

Töörõhk max. 1 MPa

Soovitav töörõhk: 0,1 – 0,5 MPa

Kontrollsurve: 1,6 MPa

(1 MPa = 10 baari = 147 PSI)

Kuuma vee temperatuur: max. 80° C

Soovitav kuuma vee temperatuur: 65° C

Hansgrohe ühekäe segisteid võib kasutada koos hüdrauliselt ja termiliselt juhitavate boileritega, kui vee rõhk on vähemalt 0,15 MPa.

Kui esineb probleeme läbivooluhoidega või kui soovitakse, et vee läbivool oleks suurem, tuleks sõela taga asuv EcoSmart® (veehulgapiiraja 5a) eemaldada.

Ühe juhtkangiga segisti kuuma vee piiraja reguleerimise kohta vt lk 7. Läbivoolu boilerite puhul pole reguleerimine vajalik.

Varuosad vt lk 3

1	käepide	32095000
1.1	käepideme kaas	96338000
2	äärük	96763000
3	mutter	97209000
4	tööelement	92730000
5	tihend	95008000
6	õhustaja kpl	94070000
7	kinnituskomplekt	13961000
8	ühendusvoolik 450 mm	94071000
9	ühendusvoolik 450 mm	97372000
10	tõmbekang	96657000
11	käepideme kinnituskruvi	96059000
12	jooksutoru kpl.	96521000
13	tihendite komplekt	92646000

Spetsiaalne lisavarustus

X montaaživõtmete komplekt 58085000 (eritellimusel)

Estonia

Kontrollsertifikaat

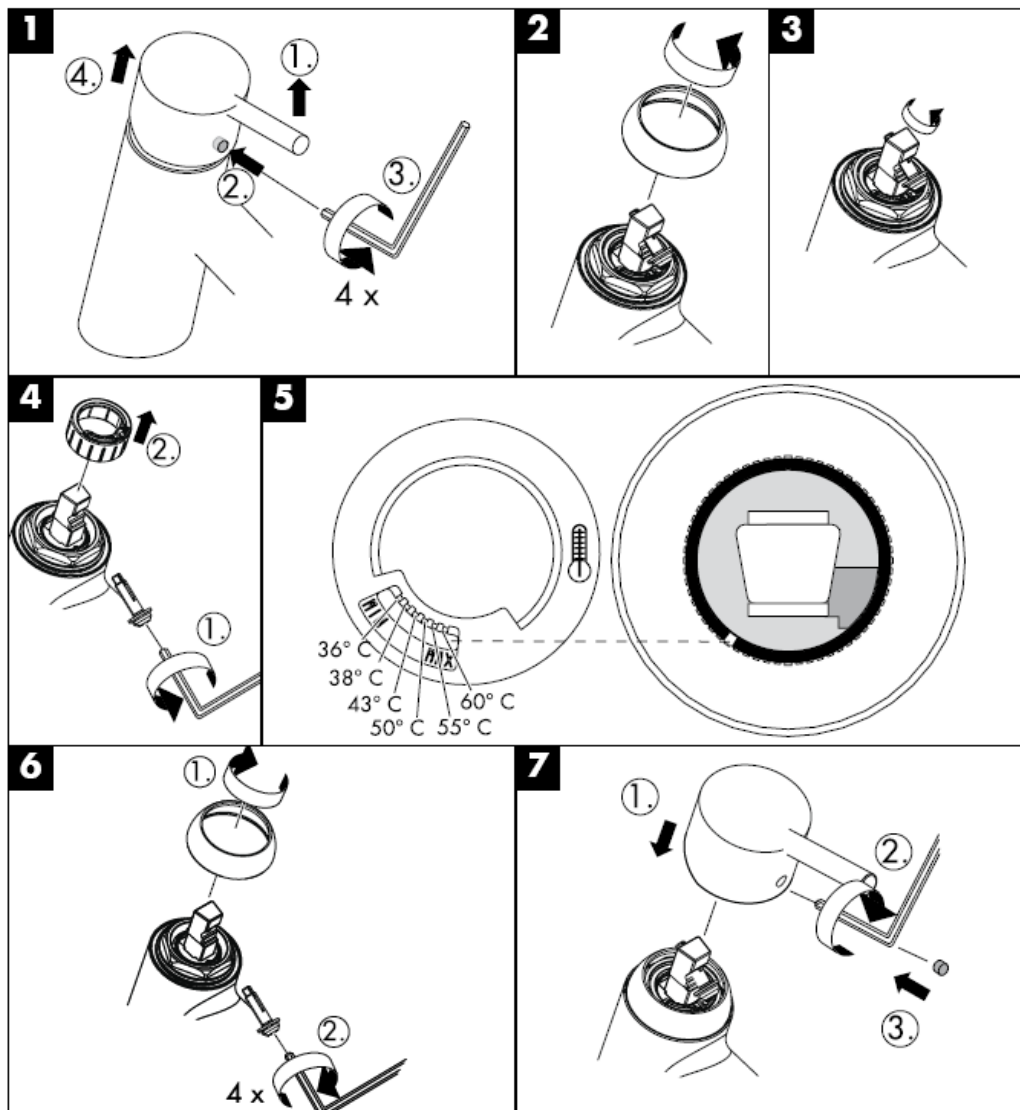
DVGW	P-IX	SVGW	ACS	NF	WRAS	KIWA
32070000	P-IX 9861/IA	X			X	
32072000	P-IX 9861/IA		X	X		
32073000	P-IX 18309/IA		X		X	

Puhastamine

Käsitsi puhastamise funktsiooni QuickClean puhul on vajalik vaid kerge ülehõõrumine, eemaldamaks dušikanalitest katlakivi.



Kuuma vee piiraja: kuum vesi 60 C, külm vesi 10 C, rõhk 0,3 MPa.

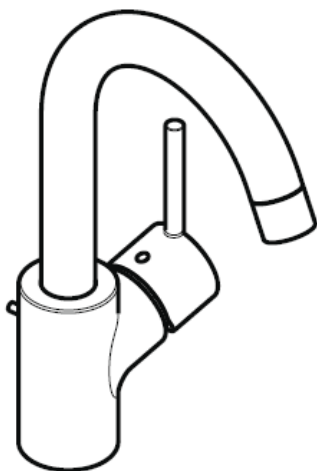


hansgrohe

Hansgrohe · Postfach 1145 · D-77761 Schiltach · Telefon +49 (0) 78 36/51-1282 · Telefax +49 (0) 7836/511440
E-Mail: info@hansgrohe.com · Internet: www.hansgrohe.com

01/2009
9.06/109.03
Estonia

Montāžas instrukcija

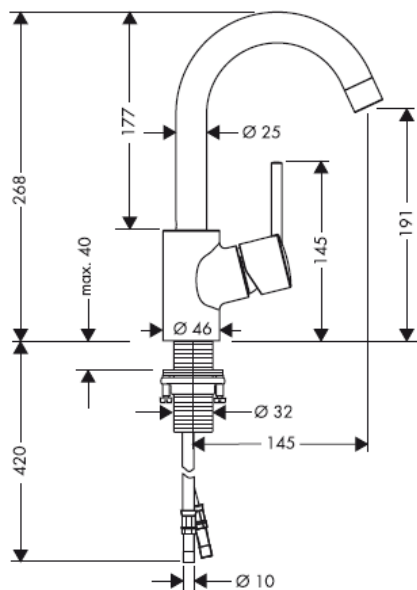


Talis S

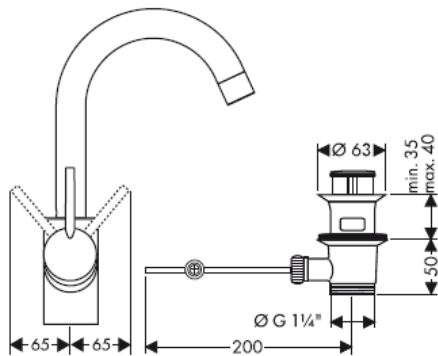
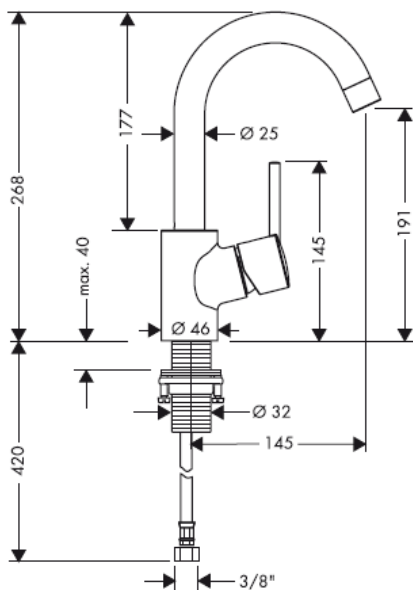
32070000 / 32072000 / 32073000

hansgrohe

Talis S 32070000 / 32073000



Talis S 32072000

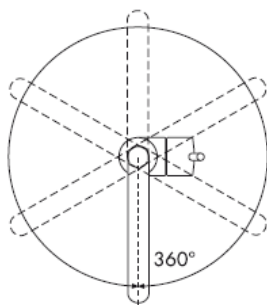


**Talis S 32070000/
32072000**

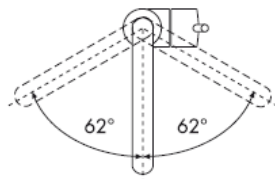


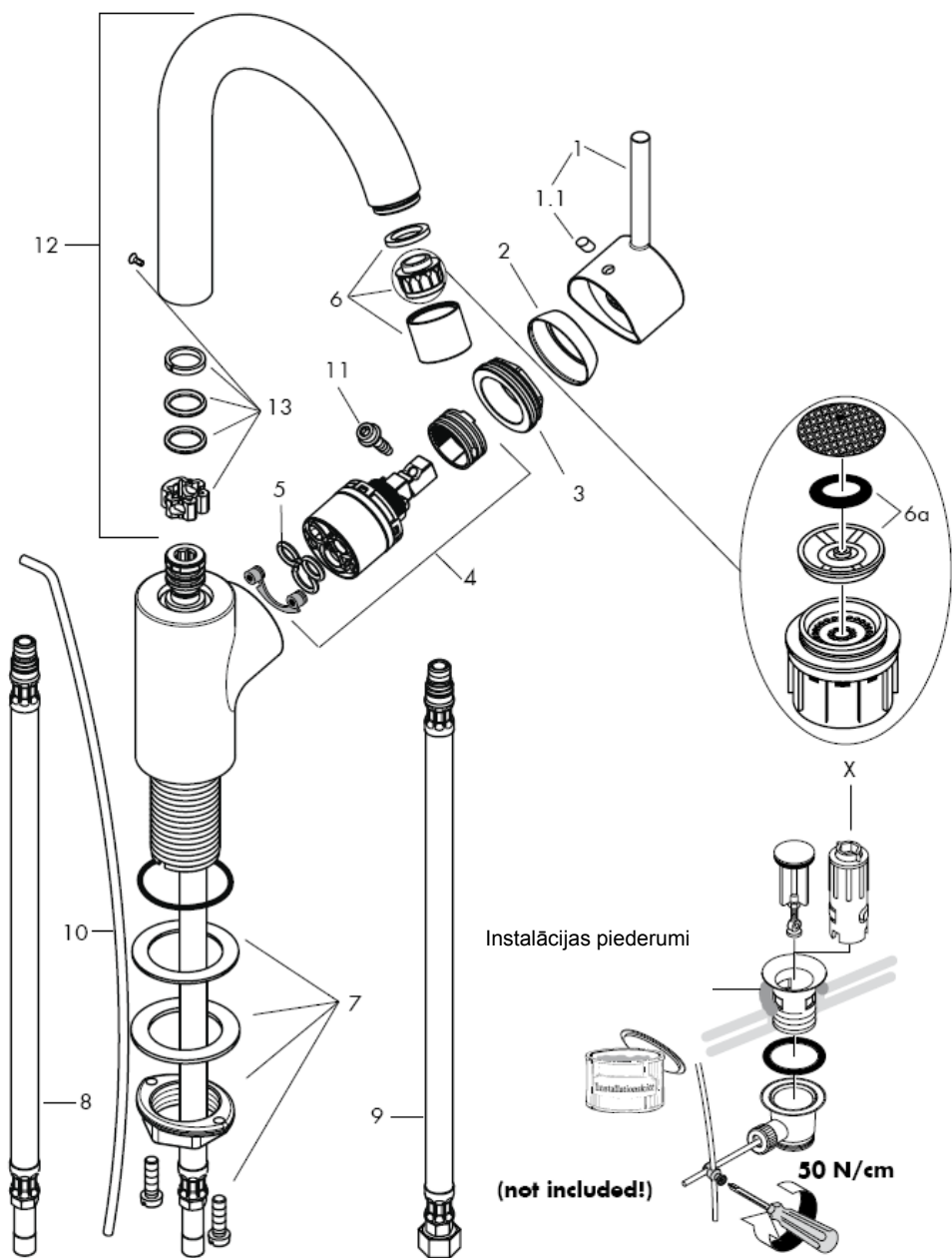
Talis S 32073000

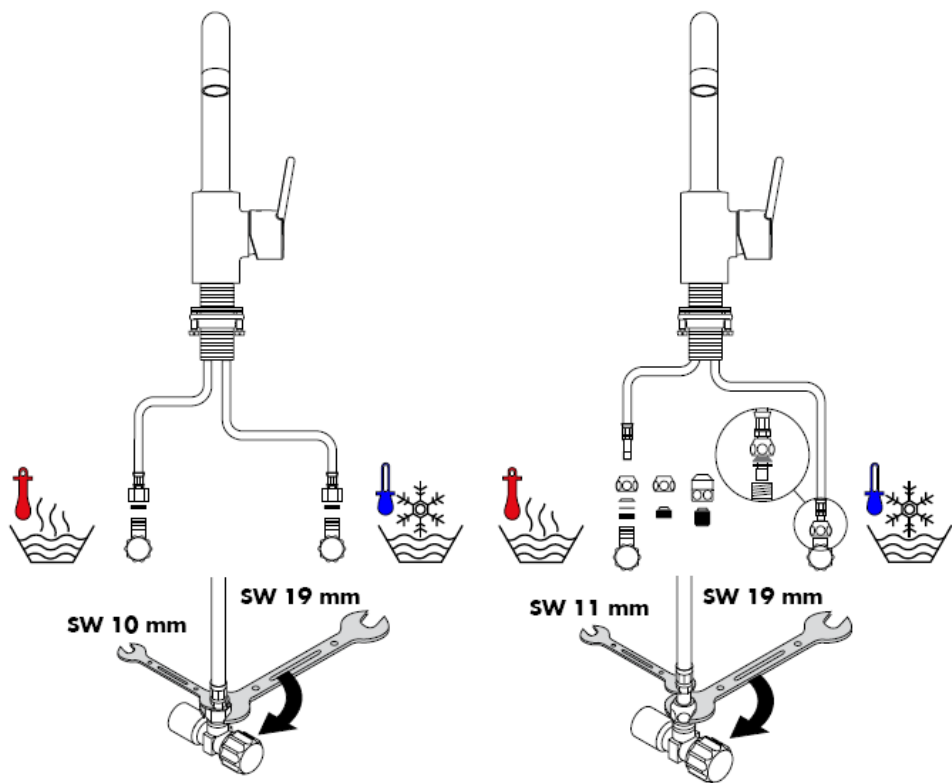
Talis S 32070000 / 32072000



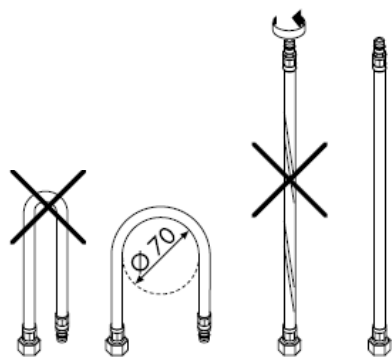
Talis S 32073000







Pieslēguma šūtenes montāža



Uzmanību! Armatūra jāuzstāda, jāizskalo un jāpārbauda atbilstoši spēkā esošajām normām!

Montāža

- 1 Atbilstoši izskatot pievadus.
- 2 Jaucējkrānu ar blīvi iestiprina izlietnē.
- 3 Pāri savienotājcaurulei un vītnes tapām pārvelk paliekamo paplāksni un stiprinājuma plāksni un pievelk ar uzgriezni.
- 4 Pievienot pie stūra ventīļiem pieslēguma šļūtenes; auksto pa labi - karsto pa kreisi.
- 5 Savienot izvelkamo stieni ar noplūdes vārstu.

Jāizlīdzina spiediena atšķirības starp aukstā un karstā ūdens pievadiem.

Tehniskie dati

Jaucējkrāns tiek ražots kopā ar EcoSmart® (caurteces ierobežotājs)

Caurteces intensitāte ar EcoSmart: 7 l/min 0,3 MPa

Caurteces intensitāte bez EcoSmart: 14 l/min 0,3 MPa

Darba spiediens: max. 1 MPa

Ieteicamais darba spiediens: 0,1 – 0,5 MPa

Pārbaudes spiediens: 1,6 MPa

(1 MPa = 10 bar = 147 PSI)

Karstā ūdens temperatūra: max. 80° C

Ieteicamā karstā ūdens temperatūra: 65° C

Hansgrohe viensvīras jaucejkrānus var izmantot kombinācijā ar hidrauliski un termiski vadāmiem caurteces sildītājiem, ja plūsmas spiediens ir vismaz 0,15 MPa.

Ja rodas problēmas ar caurteces sildītāju vai arī ja nav pietiekama ūdens plūsma, jānoņem EcoSmart® (caurteces ierobežotājs 5a), kur atrodas aiz aeratora.

Viensvīras jaucejkrāns ar siltā ūdens ierobežošanu, ieregulēšanu skat. 7. lpp. Kombinācijā ar caurteces sildītāju karstā ūdens ierobežošana nav nepieciešama.

Rezerves daļas skat. lpp. 3

1	rokturis	32095000
1.1	dekoratīvs aizbāznis	96338000
2	vāciņš	96763000
3	uzgrieznis	97209000
4	Kartuša, kompl.	92730000
5	Blīve	95008000
6	Aeratora kompl.	94070000
7	Stiprinājuma elementu kompl.	13961000
8	Pieslēguma šļūtene 450 mm	94071000
9	Pieslēguma šļūtene 450 mm	97372000
10	Izvelkamais stienis	96657000
11	Drošības skrūve	96059000
12	Snīpis, kompl.	96521000
13	Blīvju komplekts	92646000

Speciāli aksesuāri

X montāžas atslēgu komplekts 58085000 (netiek piedāvāts komplektācijā)

Pārbaudes zīme

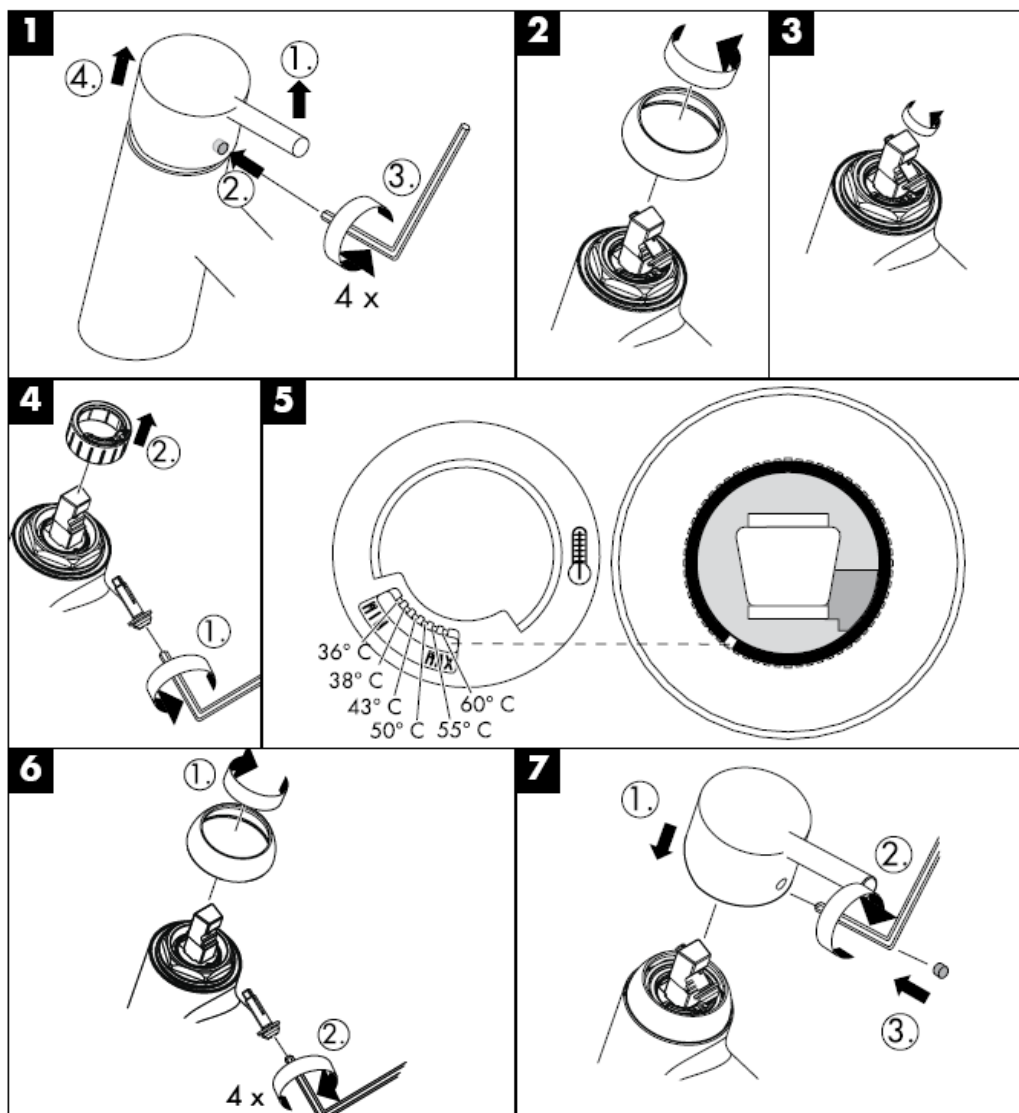
DVGW	P-IX	SVGW	ACS	NF	WRAS	KIWA
32070000	P-IX 9861/IA	X			X	
32072000	P-IX 9861/IA		X	X		
32073000	P-IX 18309/IA		X		X	

Tīrīšana

QuickClean attīrīšanas funkcija - strūklas kanāliņi vienkāršas manuālas berzes rezultātā tiek attīrīti no kaļķa.



Karstā ūdens ierobežotājs: karstā ūdens temperatūra 60 C, aukstā ūdens temperatūra 10 C, plūsmas spiediens 0,3 MPa.

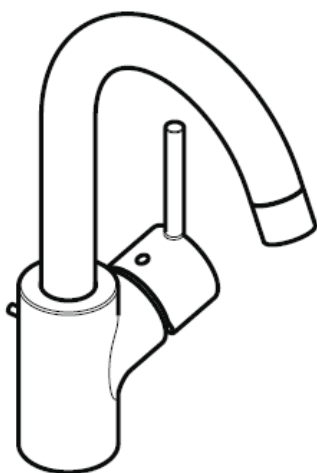


hansgrohe

Hansgrohe · Postfach 1145 · D-77761 Schiltach · Telefon +49 (0) 78 36/51-1282 · Telefax +49 (0) 7836/511440
E-Mail: info@hansgrohe.com · Internet: www.hansgrohe.com

01/2009
9.06/109.03
Latviski

Uputstvo za montažu

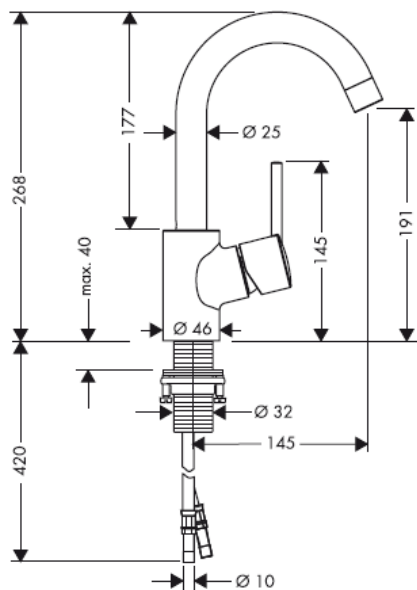


Talis S

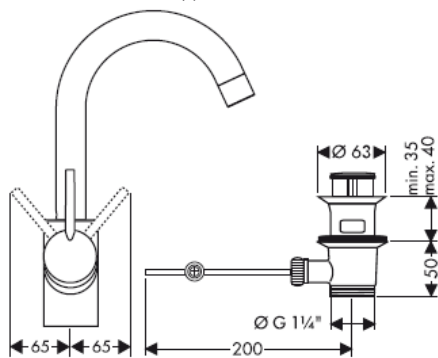
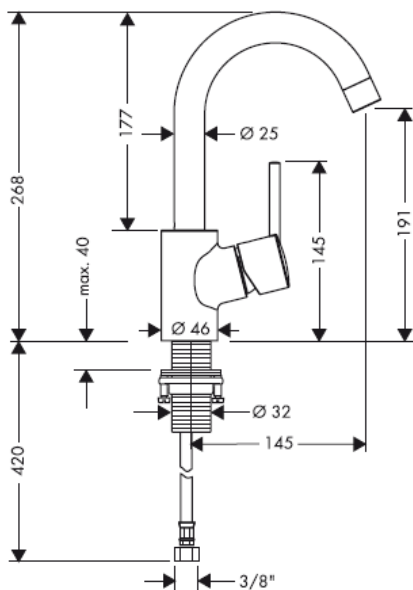
32070000 / 32072000 / 32073000

hansgrohe

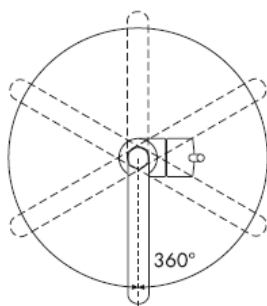
Talis S 32070000 / 32073000



Talis S 32072000



Talis S 32070000 / 32072000

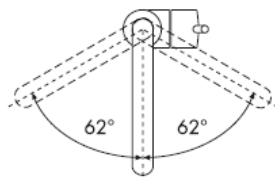


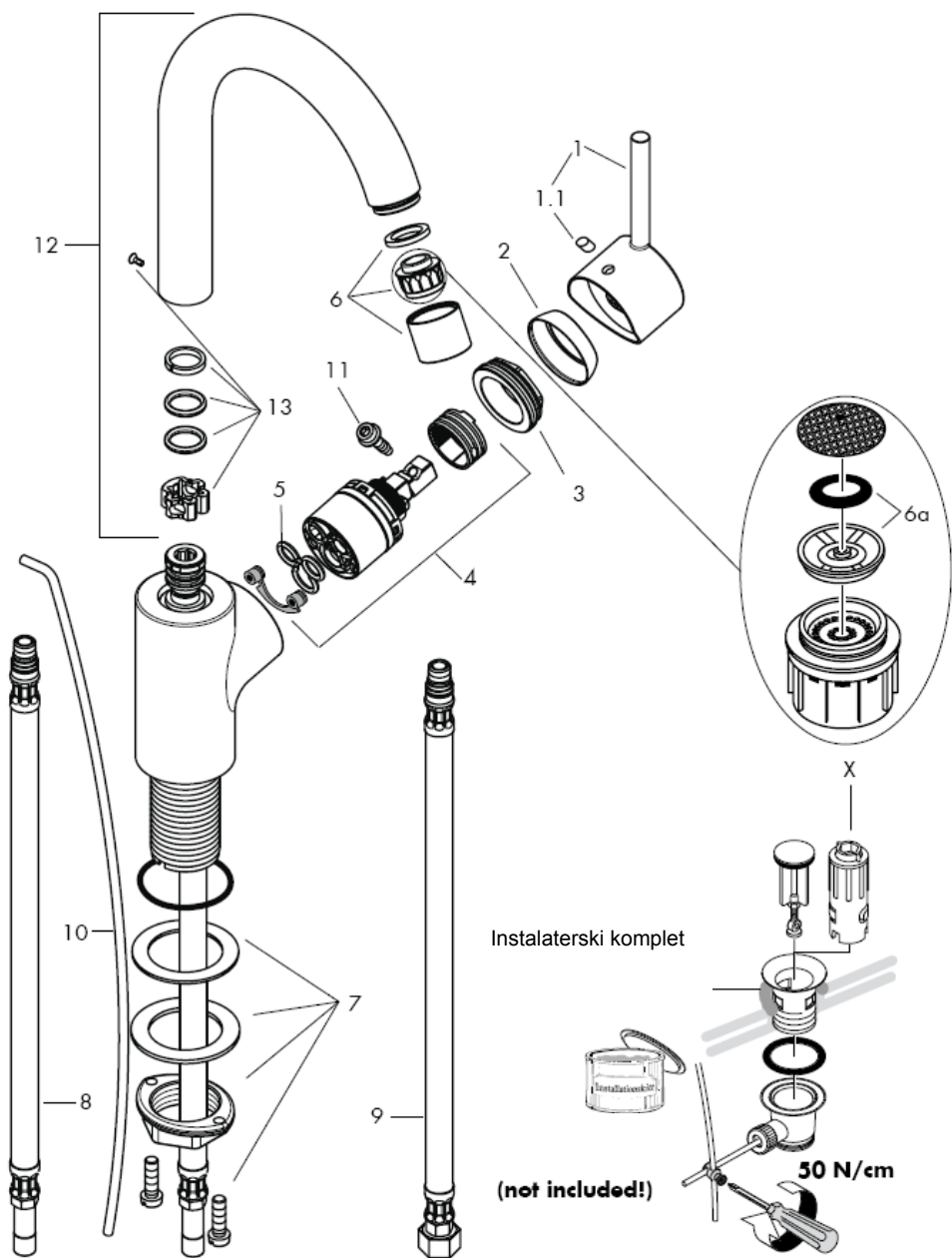
**Talis S 32070000/
32072000**

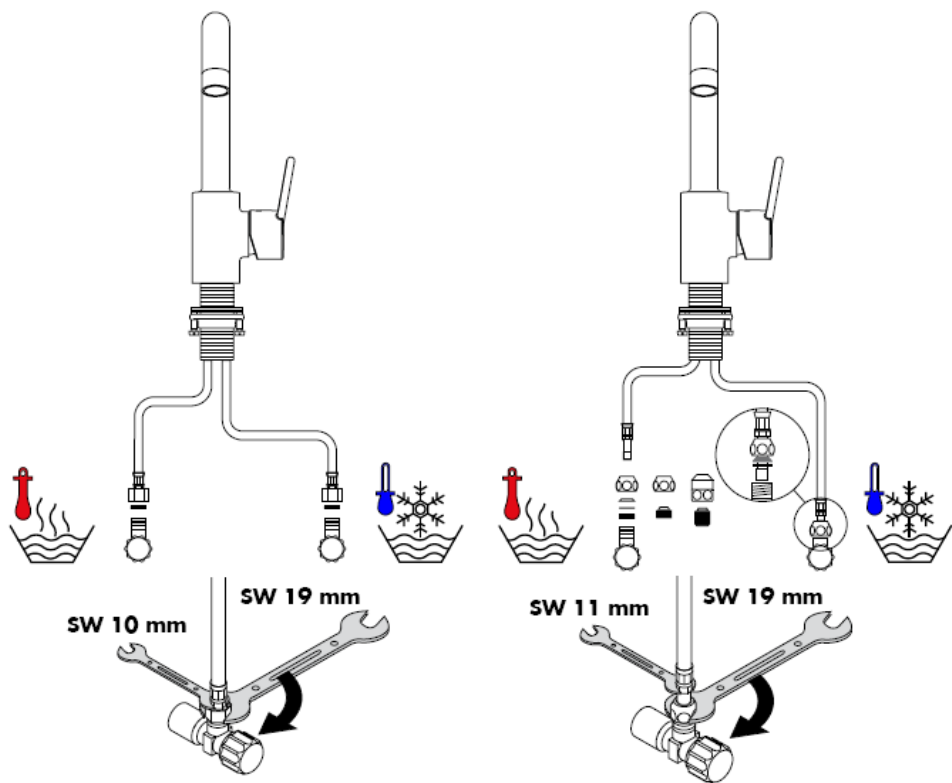


Talis S 32073000

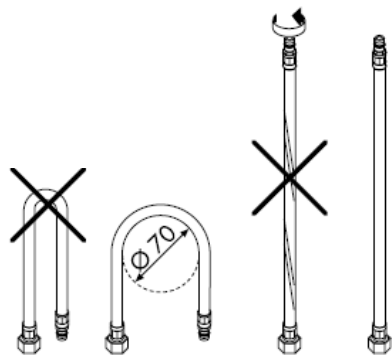
Talis S 32073000







Montaža priključne cevi



Pažnja! Armatura mora biti postavljena, isprana i testirana prema važećim normama!

Montaža

- 1 Isperite cevi dovoda.
- 2 Postavite armaturu, uključujući zaptivnu podlošku, na umivaonik.
- 3 Podlošku i stezni disk postavite preko priključne cevi i klina s navojima, pa pričvrstite navrtkom.
- 4 Spojite priključna creva na ugaone ventile; hladna voda desno – vruća levo.
- 5 Spojite vučnu šipku s odvodnim ventilom.

Velika razlika u pritisku između vruće i hladne vode mora biti izbalansirana.

Tehnički podaci

Ove armature imaju serijski ugrađen EcoSmart® (ograničavač protoka vode).

Protok vode sa EcoSmart-om:

7 l/min 0,3 MPa

Protok vode bez EcoSmart-a:

14 l/min 0,3 MPa

Radni pritisak: max. 1 MPa

Preporučeni radni pritisak: 0,1 – 0,5 MPa

Probni pritisak: 1,6 MPa

(1 MPa = 10 bar = 147 PSI)

Temperatura vruće vode: max. 80° C

Preporučena temperatura vruće vode: 65° C

Hansgrohe jednoručni mešači se mogu koristiti s hidraulički i termički kontrolisanim protočnim bojlerima, ako je pritisak najmanje 0,15 MPa.

Ako dolazi do problema sa protočnim bojlerima ili ne izlazi dovoljno vode, EcoSmart® (ograničavač protoka vode 5a) lociran iza aeratora mora biti uklonjen.

Da bi ste podesili ograničavač vruće vode na jednoručnim mešačima, molimo Vas da pogledate stranicu 7.

Podешavanje nije potrebno ako koristite protočni bojler.

Rezervni delovi vidi stranu 3

1	Ručica	32095000
1.1	Čepovi ručice	96338000
2	kapica	96763000
3	Navrtka	97209000
4	Kartuša kompl.	92730000
5	Zaptivka	95008000
6	Aerator kompl.	94070000
7	Kompletna pričvrtna garnitura	13961000
8	Priključno crevo 450 mm	94071000
9	Priključno crevo 450 mm	97372000
10	Vučna šipka	96657000
11	Sigurnosni zavrtanj	96059000
12	Slavina kompl.	96521000
13	Garnitura za zaptivanje	92646000

Poseban pribor

X set montažnih ključeva 58085000
(nije u obimu isporuke)

Ispitni znak

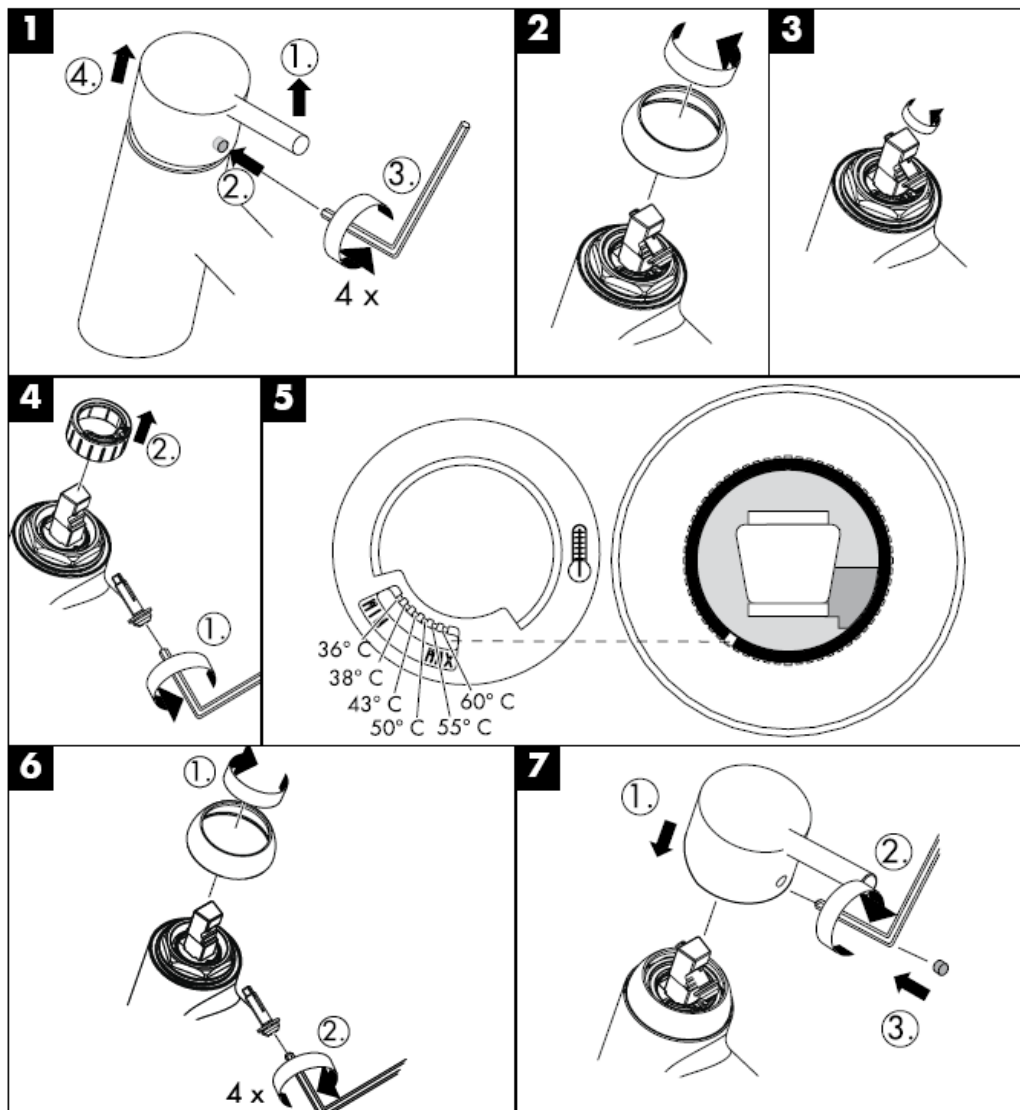
	DVGW	P-IX	SVGW	ACS	NF	WRAS	KIWA
32070000		P-IX 9861/IA	X			X	
32072000		P-IX 9861/IA		X	X		
32073000		P-IX 18309/IA		X		X	

Čišćenje

QuickClean - ručni sistem za čišćenje omogućuje odstranjivanje kamenca s rupica uobličavača mlaza, jednostavnim trljanjem.



Ispitni znak

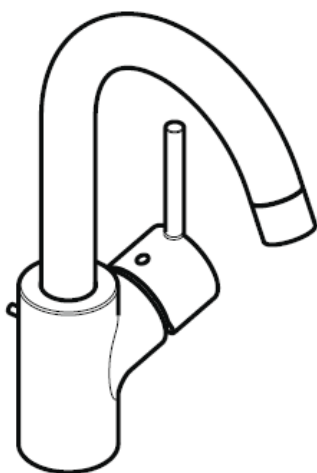


hansgrohe

Hansgrohe · Postfach 1145 · D-77761 Schiltach · Telefon +49 (0) 78 36/51-1282 · Telefax +49 (0) 7836/511440
E-Mail: info@hansgrohe.com · Internet: www.hansgrohe.com

01/2009
9.06.109.03
Srpski

Montasjeveiledning

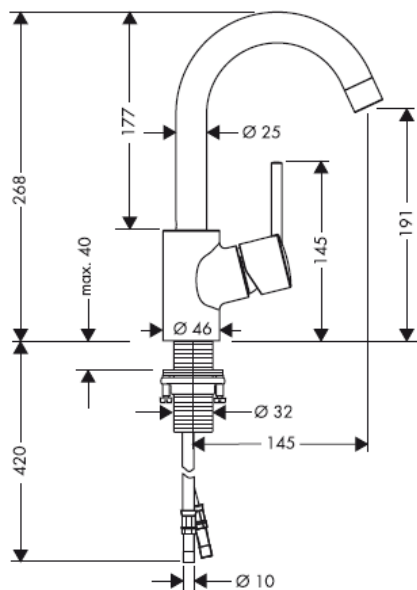


Talis S

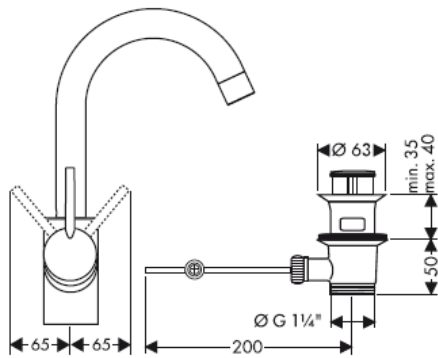
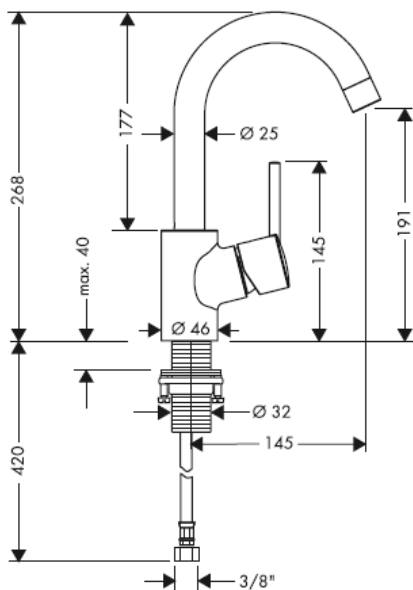
32070000 / 32072000 / 32073000

hansgrohe

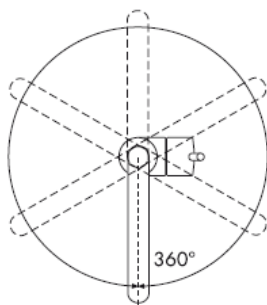
Talis S 32070000 / 32073000



Talis S 32072000



Talis S 32070000 / 32072000

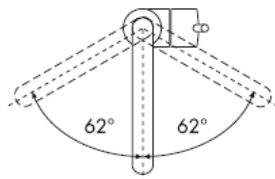


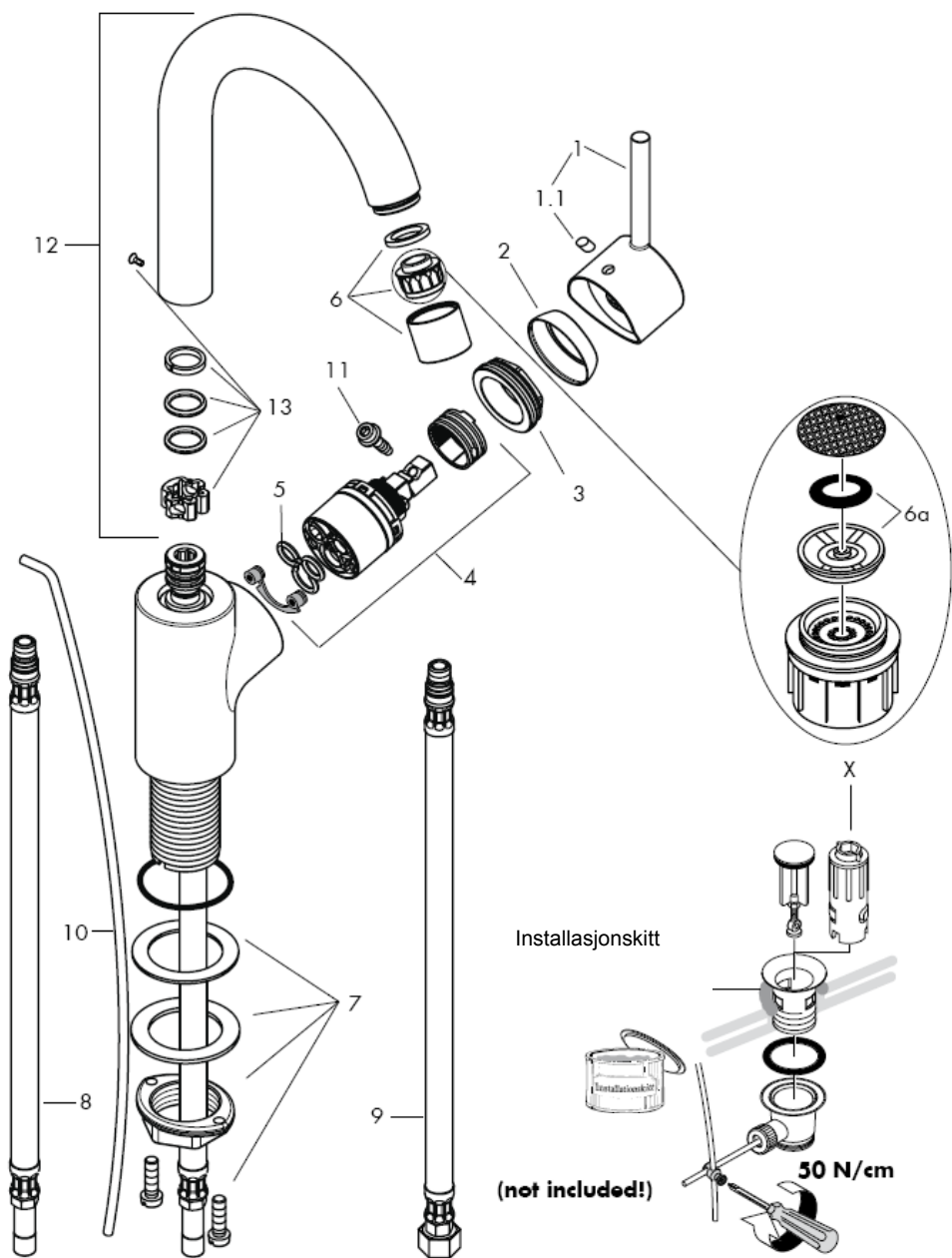
**Talis S 32070000/
32072000**

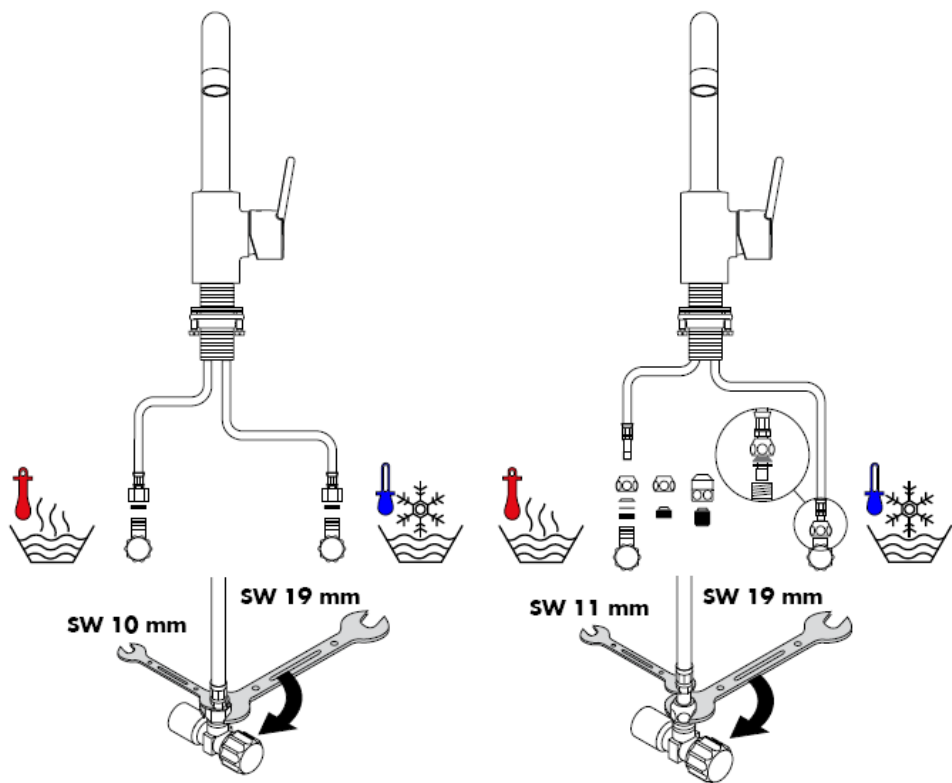


Talis S 32073000

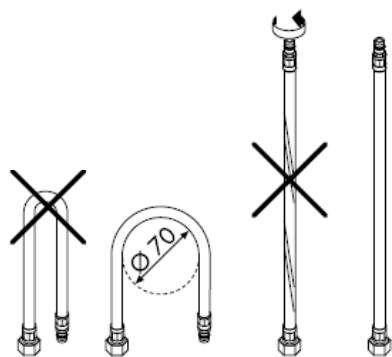
Talis S 32073000







Montasje tilkoblingslange



Obs! Armaturen skal monteres iht. gyldige standarder. De skal spyles og sjekkes!

Montasje

- 1 Forsyningsledninger spyles faglig korrekt.
- 2 Armatur settes med mellomlag inn i baderomsbordet.
- 3 Underlagsskive og festeskive skyves over tilkoblingsrørets settskrue og trekkes fast med mutteren.
- 4 Tilkoblingsslang er kobles til hjørneventiler, kaldt høyre - varm venstre.
- 5 Trekkstang kobles til avløpsventil.

Store trykkdifferanser mellom kaldt- og varmtvannstilkoblinger skal utlignes.

Tekniske data

Armatur er standardmessig utstyrt med

EcoSmart® (gjennomstrømningsbegrensere)

Gjennomstrømningsytelse med EcoSmart: 7 l/min 0,3 MPa

Gjennomstrømningsytelse uten EcoSmart: 14 l/min 0,3 MPa

Driftstrykk max. 1 MPa

Anbefalt driftstrykk: 0,1 – 0,5 MPa

Prøvetrykk 1,6 MPa

(1 Mpa = 10 bar = 147 PSI)

Varmtvannstemperatur max. 80° C

Anbefalt temperatur for varmt vann 65° C

Armaturer fra Hansgrohe kan brukes sammen med hydraulisk og termisk strykte gjennomstrømningsovner når gjennomstrømningsstrykket er på minst 0,15 Mpa.

Ved problemer med gjennomstrømningsovnen, eller når man ønsker en større vanngjennomstrømning, kan EcoSmart® (gjennomstrømningsbegrensere 5a) fjernes. Den sitter bak luftdysene.

Enhåndblande batteri med varmtvannsbegrensning. For justering se side 7. I forbindelse med en gjennomstrømningsovner er det ikke nødvendig med varmtvannsbegrensning.

Service deler se side 3

1	Grep	32095000
1.1	Grepplugg	96338000
2	Kappe	96763000
3	Mutter	97209000
4	Kartusj	92730000
5	Pakning	95008000
6	Luftsprudler kpl.	94070000
7	Skafffeste kpl.	13961000
8	Tilkoblingsslange 450 mm	94071000
9	Tilkoblingsslange 450 mm	97372000
10	Trekkstang	96657000
11	Sikringsskrue	96059000
12	Utløp kpl.	96521000
13	Pakningssett	92646000

Ekstratilbehør

X sett med montasjenøkler 58085000 (ikke med i leveransen)

Prøveemerke

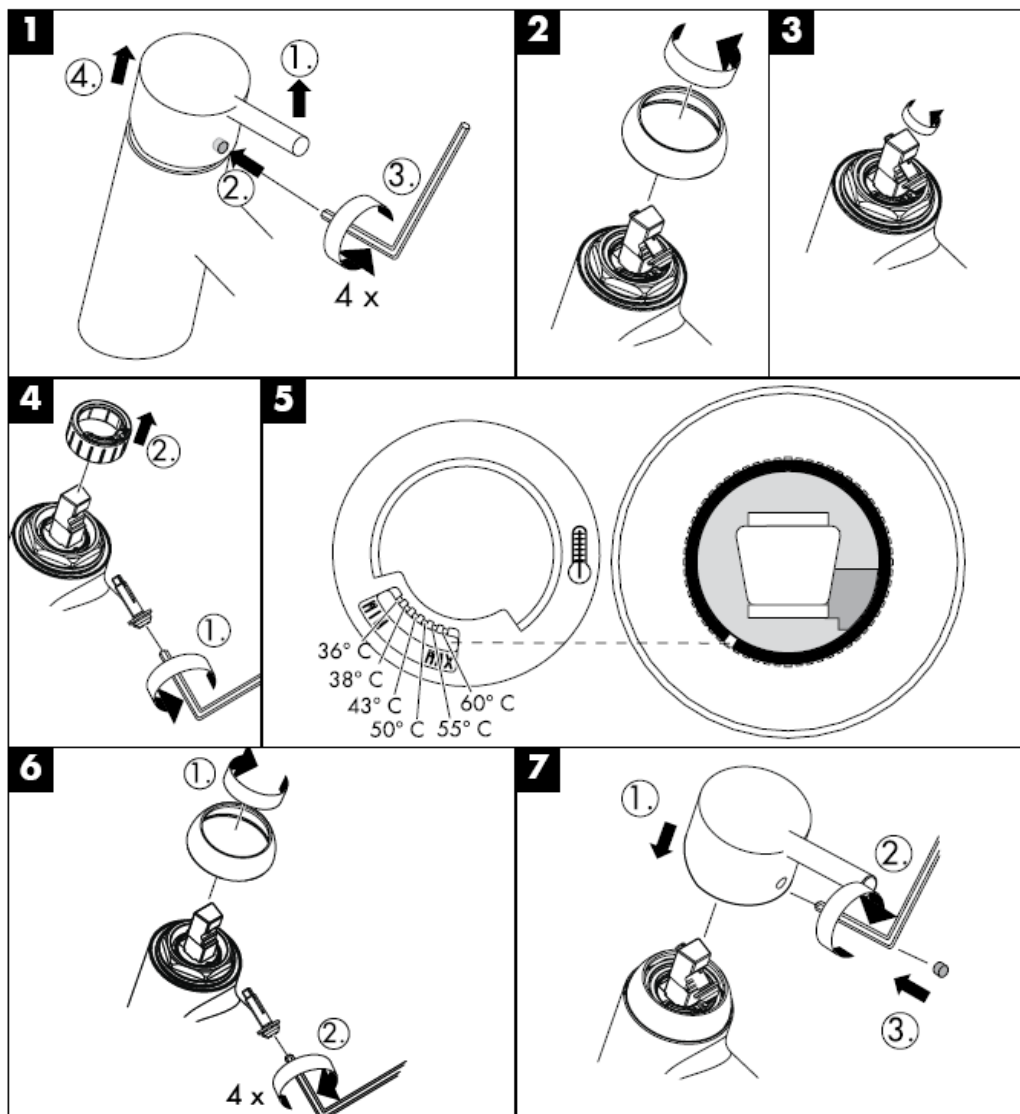
	DVGW	P-IX	SVGW	ACS	NF	WRAS	KIWA
32070000		P-IX 9861/IA	X			X	
32072000		P-IX 9861/IA		X	X		
32073000		P-IX 18309/IA		X		X	

Varmtvannsbegrensning: Varmtvanns-temperatur 60 C, kaldtvanns-temperatur 10 C, gjennomstrømningstrykk 0,3 bar.

Med Quiclean, den manuelle rengjøringsfunksjonen, kan stråleformere renses for kalk ved hjelp av enkel gnikking.



Varmtvannsbegrensning: Varmtvanns-temperatur 60 C, kaldtvanns-temperatur 10 C, gjennomstrømsstrykk 0,3 bar.

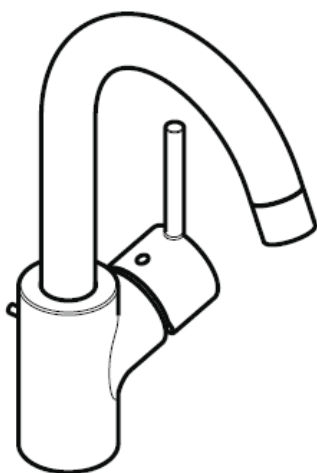


hansgrohe

Hansgrohe · Postfach 1145 · D-77761 Schiltach · Telefon +49 (0) 78 36/51-1282 · Telefax +49 (0) 7836/511440
E-Mail: info@hansgrohe.com · Internet: www.hansgrohe.com

01/2009
9.06/109.03
Norsk

РЪКОВОДСТВО ЗА МОНТАЖ

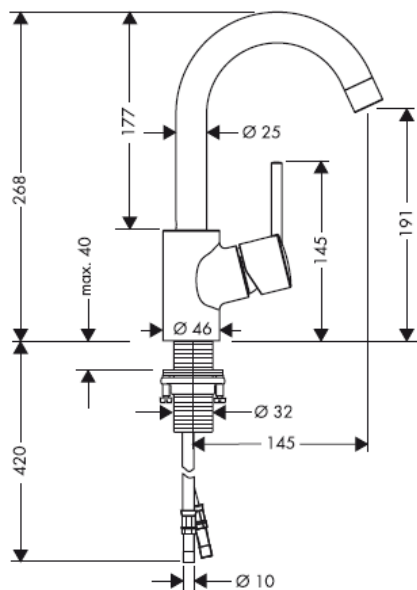


Talis S

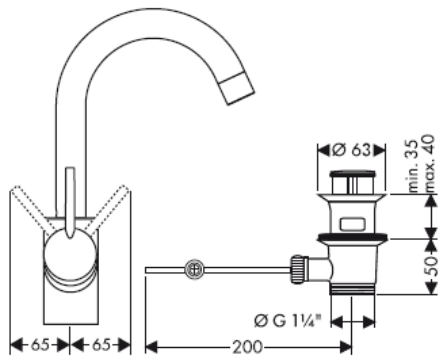
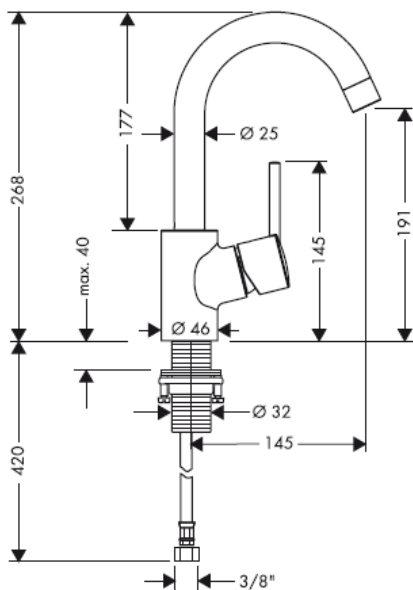
32070000 / 32072000 / 32073000

hansgrohe

Talis S 32070000 / 32073000



Talis S 32072000

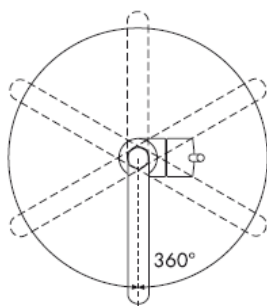


**Talis S 32070000/
32072000**

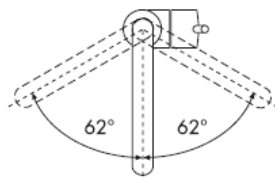


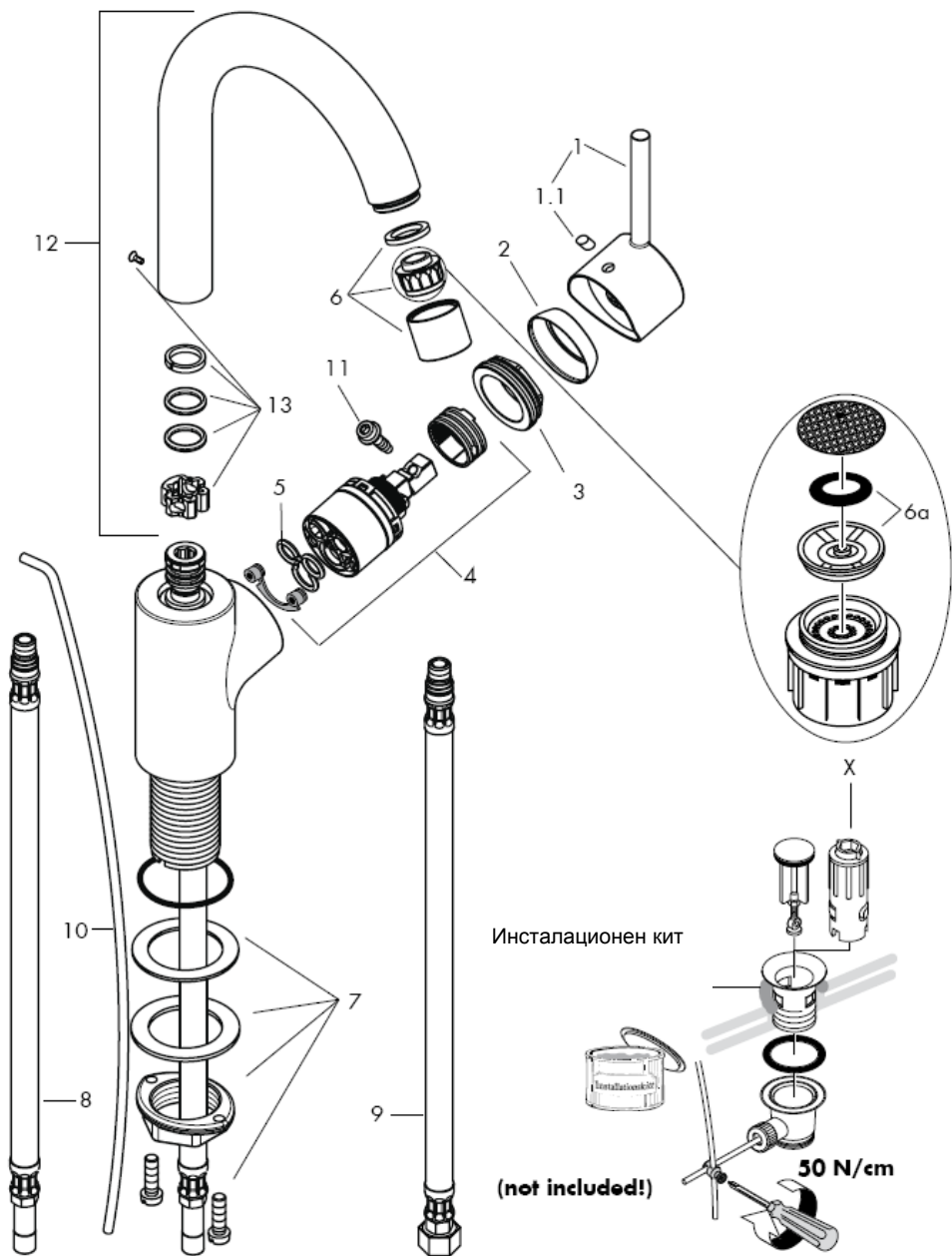
Talis S 32073000

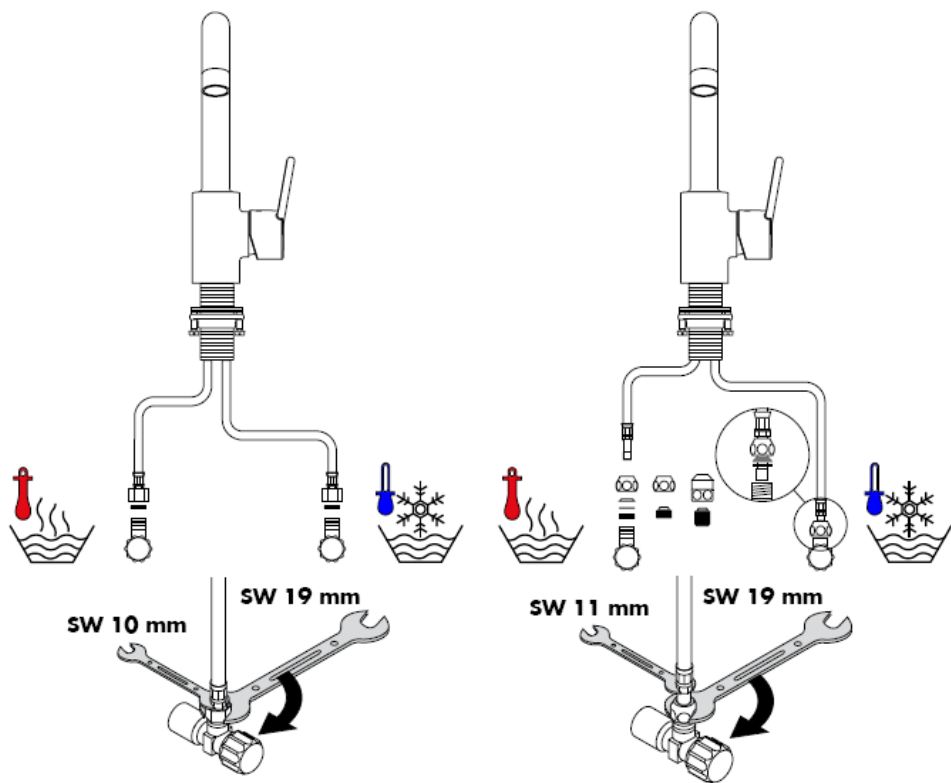
Talis S 32070000 / 32072000



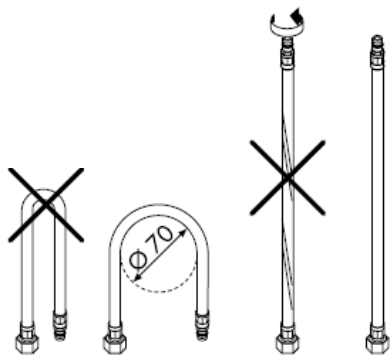
Talis S 32073000







Монтаж на свързвация маркуч



Внимание! Арматурата трябва да се монтира, промие и провери в съответствие с валидните норми!

Монтаж

- 1 Промийте захранващите тръбопроводи съобразно изискванията.
- 2 Поставете арматурата с подложката в умивалника.
- 3 Поставете подложна шайба и скрепителна шайба върху свързващите тръби и щифта с резба и затегнете с гайка.
- 4 Свържете свързващите маркучи към ълови клапани, студено отцясно – топло отляво.
- 5 Свържете съединителната щанга с клапана за отвеждане.

Големите разлики в налягането между изводите за студената и топлата вода трябва да се изравняват.

Технически данни

Арматурата е оборудвана серийно с EcoSmart® (ограничител на протичане).

Мощност на потока с EcoSmart (ограничител на протичане):

7 l/min 0,3 MPa

Мощност на потока без EcoSmart (ограничител на протичане):

14 l/min 0,3 MPa

Работно налягане: max. 1 MPa
Препоръчително работно налягане: 0,1 – 0,5 MPa

Контролно налягане: 1,6 MPa
(1 МПа = 10 bar = 147 PSI)

Температура на горещата вода: max. 80° C
Препоръчителна температура на горещата вода: 65° C

Смесителите с една ръкохватка на Hansgrohe могат да се използват във връзка с хидравлично и термично управляеми проточни нагреватели, ако хидравличното налягане е минимум 0,15 МПа.

При проблеми с проточния нагревател или когато желаете по-голяма пропускателна способност на водата, може да отстраните EcoSmart® (ограничителя на протичане 5a), който се намира зад аератора.

Смесител с една ръкохватка с ограничител за топлата вода, юстирането вижте на стр. 7. Във връзка с проточни нагреватели не е необходима блокировка за топлата вода.

Сервизни части вижте стр. 3

1	Ръкохватка	32095000
1.1	Пробка на ръкохватката	96338000
2	Капачка	96763000
3	Гайка	97209000
4	Гилзи компл.	92730000
5	Уплътнение	95008000
6	Аератор компл.	94070000
7	Закрепване на шийките компл.	13961000
8	Свързващ маркуч 450 mm	94071000
9	Свързващ маркуч 450 mm	97372000
10	Съединителна щанга	96657000
11	Предпазен болт	96059000
12	Изходящ крайник компл.	96521000
13	Набор уплътнения	92646000

Специални принадлежности

X Набор монтажни ключове 58085000 (не се съдържа в обема на доставка)

БЪЛГАРСКИ

Контролен знак

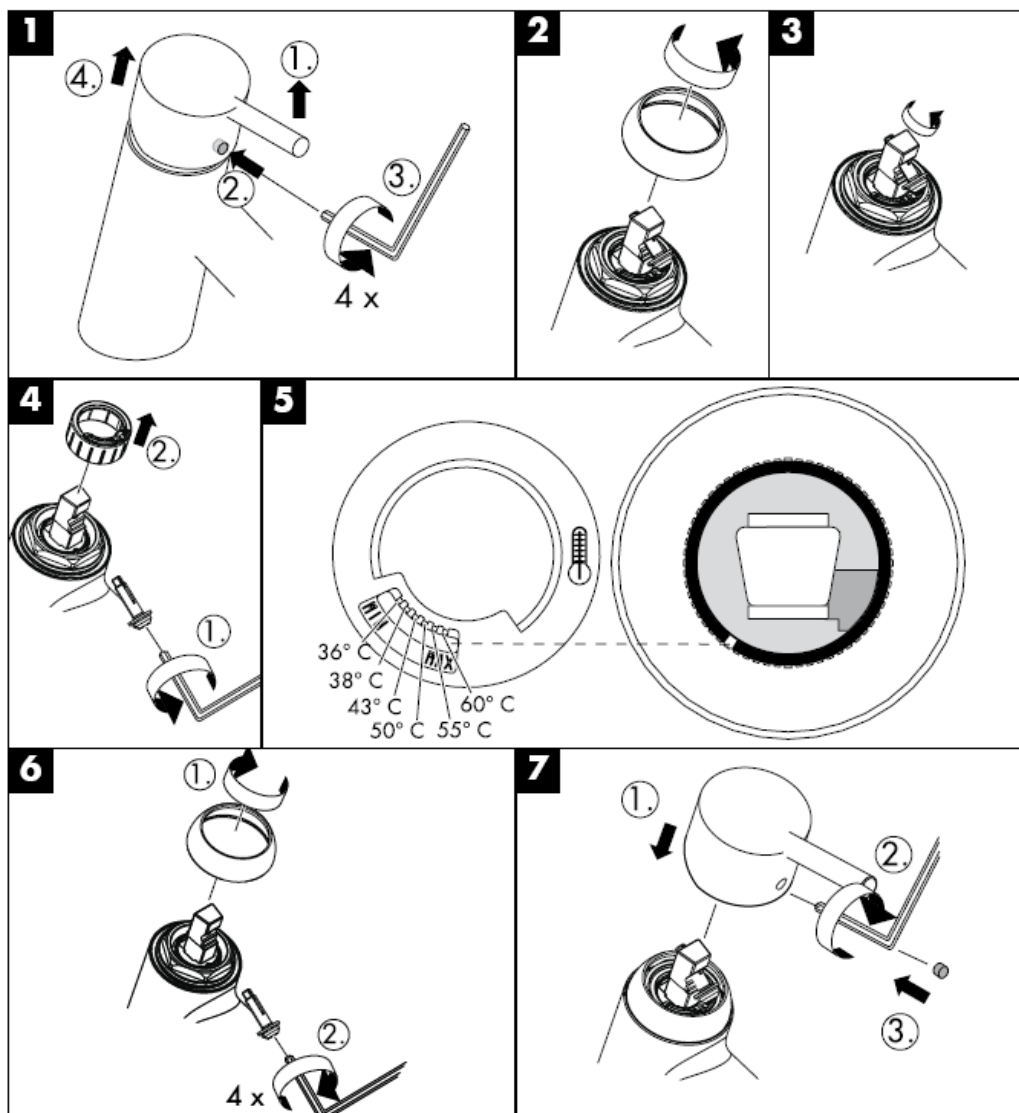
DVGW	P-IX	SVGW	ACS	NF	WRAS	KIWA
32070000	P-IX 9861/IA	X			X	
32072000	P-IX 9861/IA		X	X		
32073000	P-IX 18309/IA		X		X	

Почистване

Почистване



Ограничител за топлата вода: Температура на топлата вода 60 C, Температура на студената вода 10 C, хидравлично налягане 0,3 МПа.

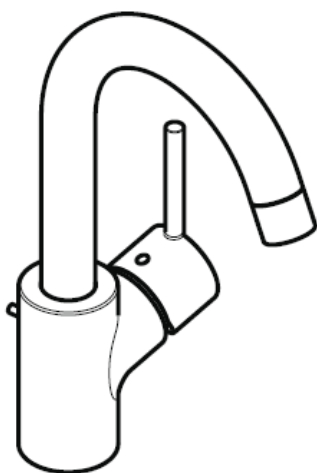


hansgrohe

Hansgrohe · Postfach 1145 · D-77761 Schiltach · Telefon +49 (0) 78 36/51-1282 · Telefax +49 (0) 7836/511440
E-Mail: info@hansgrohe.com · Internet: www.hansgrohe.com

01/2009
9.06.109.03
БЪЛГАРСКИ

Udhëzime rreth montimit

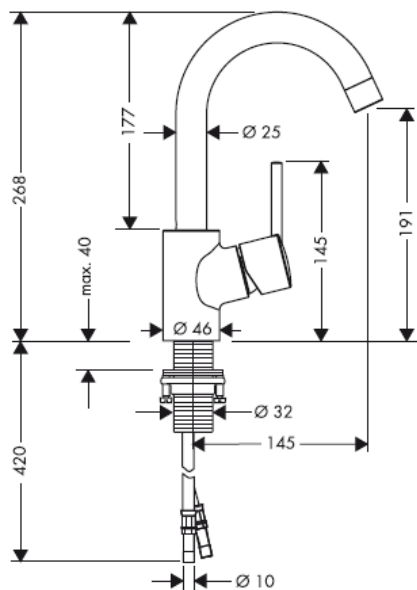


Talis S

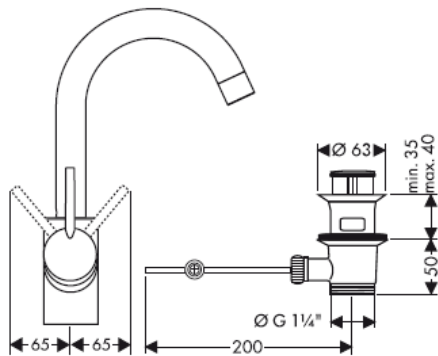
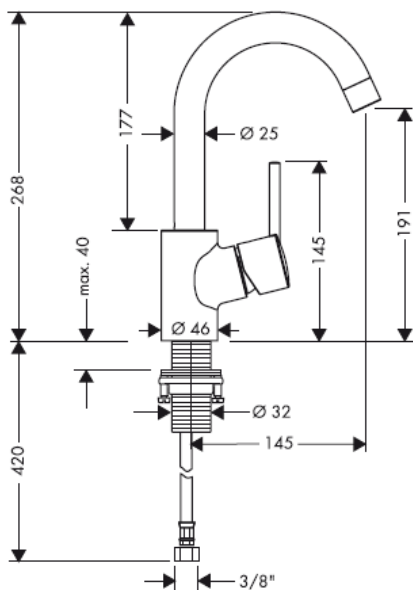
32070000 / 32072000 / 32073000

hansgrohe

Talis S 32070000 / 32073000



Talis S 32072000

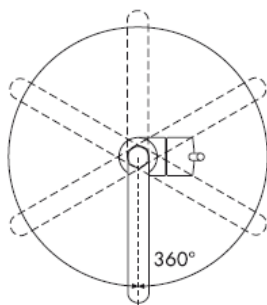


**Talis S 32070000/
32072000**

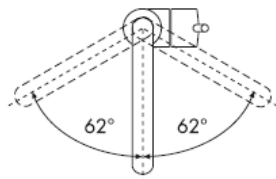


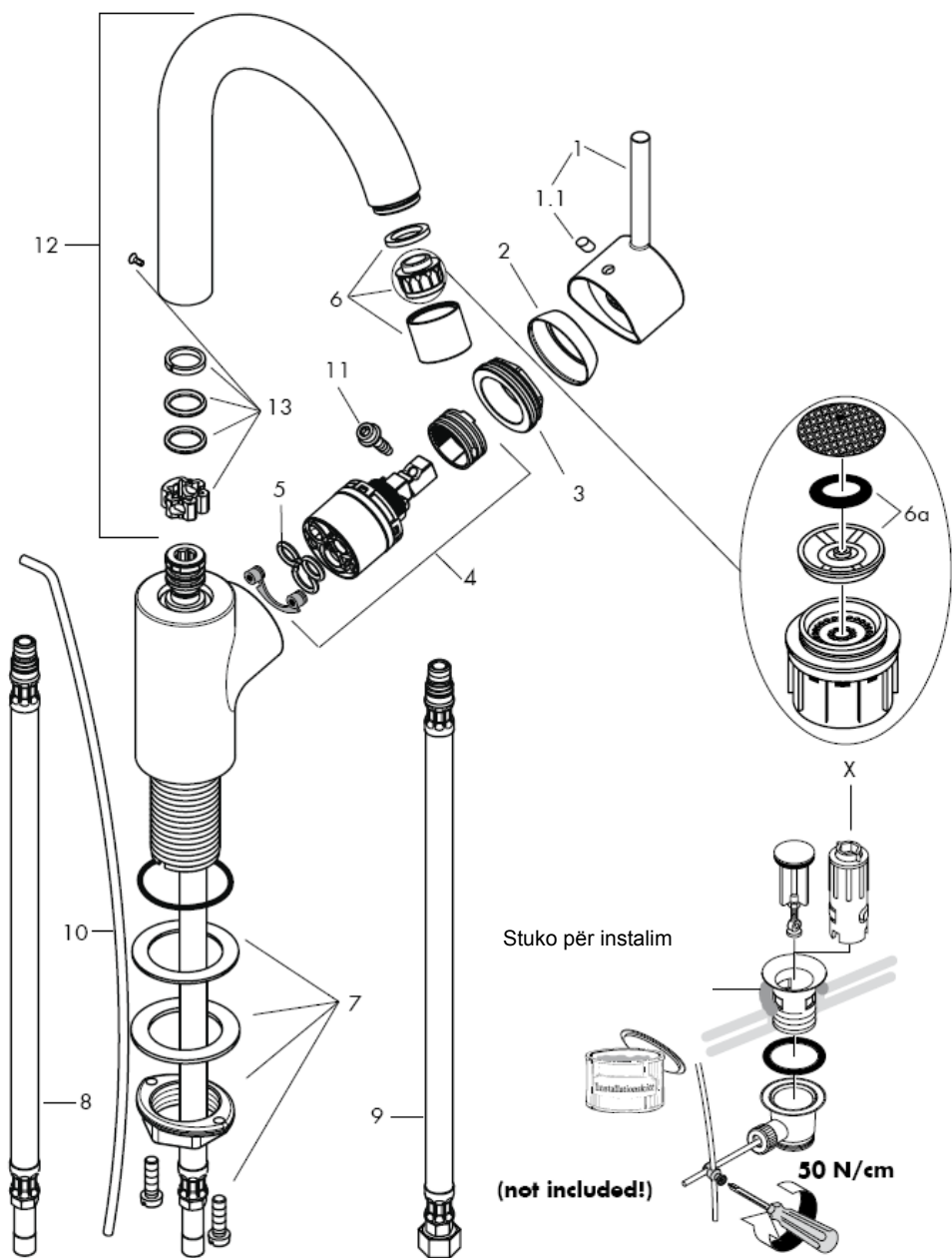
Talis S 32073000

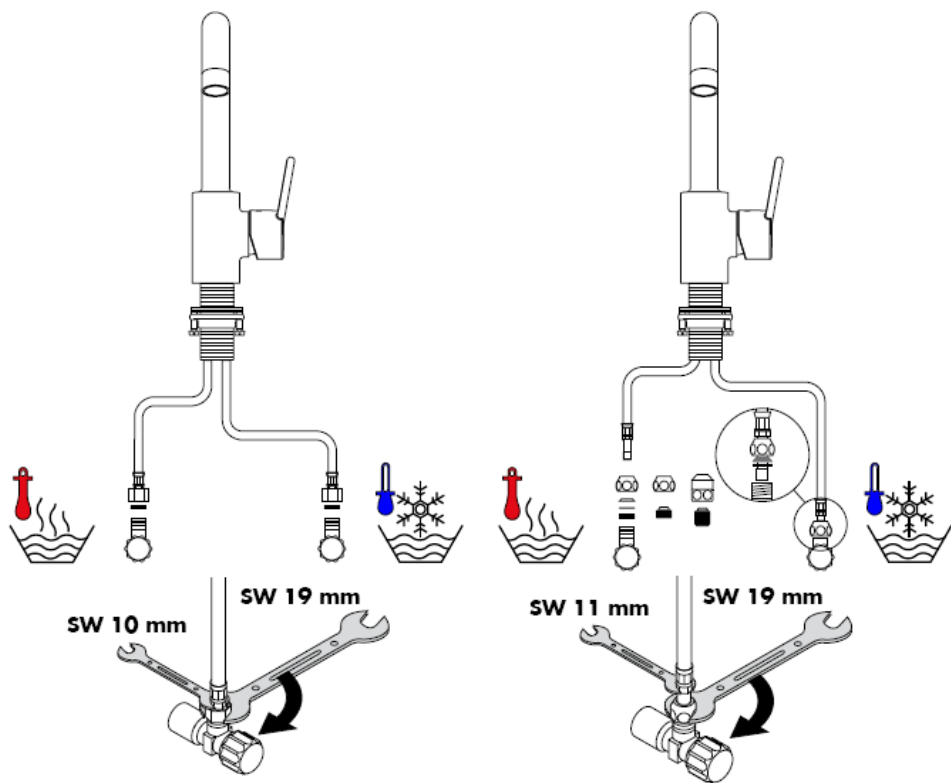
Talis S 32070000 / 32072000



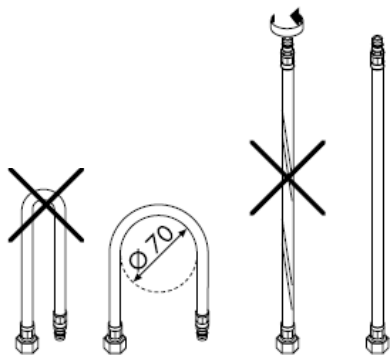
Talis S 32073000







Montimi i zorrës së lidhjes



Kujdes! Armatura duhet montuar, shpërlarë dhe kontrolluar në bazë të normave të vlefshme!

Montimi

- 1 Shpërlani në mënyrë profesionale lidhjet.
- 2 Armatura vendoset me një shtresë të ndërmjetme në lavaman.
- 3 Pllaka stabilizuese dhe pllaka përforcuese tërhiqen mbi tubat e lidhjes dhe shtrëngohen me dado.
- 4 Zorra e lidhjes lidhet me ventilin këndor, i ftohtë djathtas - i ngrohtë majtas.
- 5 Lidhni shtangën tërheqëse me ventilin për daljen e ujit.

Ndryshimet e mëdha të presionit mes lidhjeve të ujit të ftohtë dhe atij të ngrohtë duhen ekuilibruar.

Të dhëna teknike

Armatura sipas serisë është e pajisur me EcoSmart® (Kufizues i rrjedhjes).

Kapaciteti i rrjedhjes me EcoSmart: 7 l/min 0,3 MPa

Kapaciteti i rrjedhjes pa EcoSmart: 14 l/min 0,3 MPa

Presioni gjatë punës max. 1 MPa

Presioni i rekomanduar: 0,1 – 0,5 MPa

Presioni për provë: 1,6 MPa

(1 MPa = 10 bar = 147 PSI)

Temperatura e ujit të ngrohtë max. 80° C

Temperatura e rekomanduar e ujit të ngrohtë: 65° C

Armaturat me ujë të përzier të Hansgrohe mund të përdoren në kombinim me ngrohës elektrikë të ujit të drejtuar në mënyrë hidraulike ose termike nëse presioni i rrjedhjes është minimumi 0,15 MPa.

Nëse lindin probleme me ngrohësin elektrik të ujit ose nëse dëshironi të keni më shumë vëllim uji, atëherë mund të ç'montohet EcoSmart® (kufizuesi i rrjedhjes së ujit 5a), i cili ndodhet pas perlatorit..

Rubinet me ujë të përzier me kufizim të ujit të ngrohtë, justimi shih faqen 7.

Në kombinim me ngrohësit elektrikë të ujit nuk ka nevojë për bllokadë të ujit të ngrohtë.

Pjesët e servisit shih faqen 3

1	Dorezë	32095000
1.1	Tapë për dorezën	96338000
2	Mbulesë	96763000
3	Dado	97209000
4	Kaseta komplet	92730000
5	Shtupa	95008000
6	Perlator komplet	94070000
7	Montimi i boshtit komplet	13961000
8	Zorra e lidhjes 450 mm	94071000
9	Zorra e lidhjes 450 mm	97372000
10	Shtanga tërheqëse	96657000
11	Vidha sigurimi	96059000
12	Dalja komplet	96521000
13	Kompleti i shtupës	92646000

Pajisje të posaçme

X Komplet i çelësave të montimit 58085000
(nuk përfshihet në vëllimin e furnizimit)

Shqib

Shenja e kontrollit

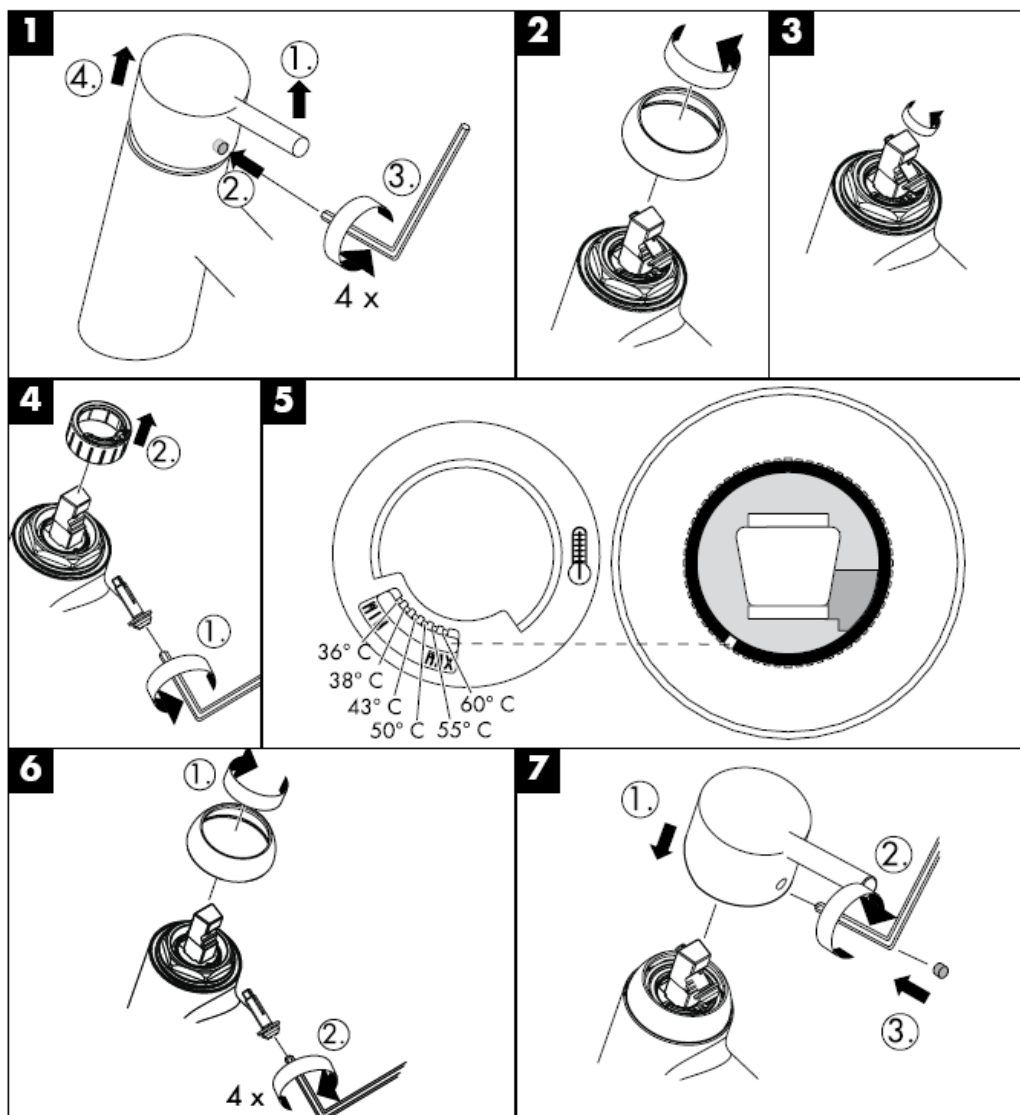
DVGW	P-IX	SVGW	ACS	NF	WRAS	KIWA
32070000	P-IX 9861/IA	X			X	
32072000	P-IX 9861/IA		X	X		
32073000	P-IX 18309/IA		X		X	

Pastrimi

Me QuickCleanit®, funksionin manual të pastrimit mund të hiqen mbetjet gëlqerore me fërkim të thjeshtë nga formuesit e currilit.



Kufizimi i ujit të ngrohtë: Temperatura e ujit të ngrohtë 60 C, temperatura e ujit të ftohtë 10 C, presioni i rrjedhjes 0,3 MPa.



hansgrohe

Hansgrohe · Postfach 1145 · D-77761 Schiltach · Telefon +49 (0) 78 36/51-1282 · Telefax +49 (0) 7836/511440
E-Mail: info@hansgrohe.com · Internet: www.hansgrohe.com

01/2009
9.06/109.03
Shqipëri