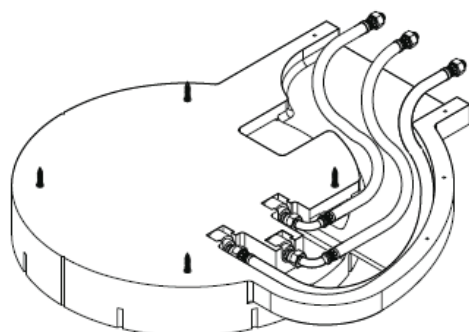
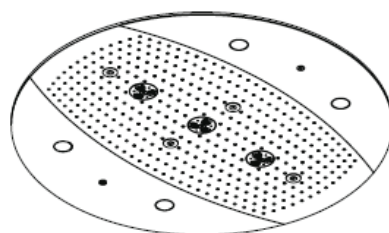


Instructions de montage



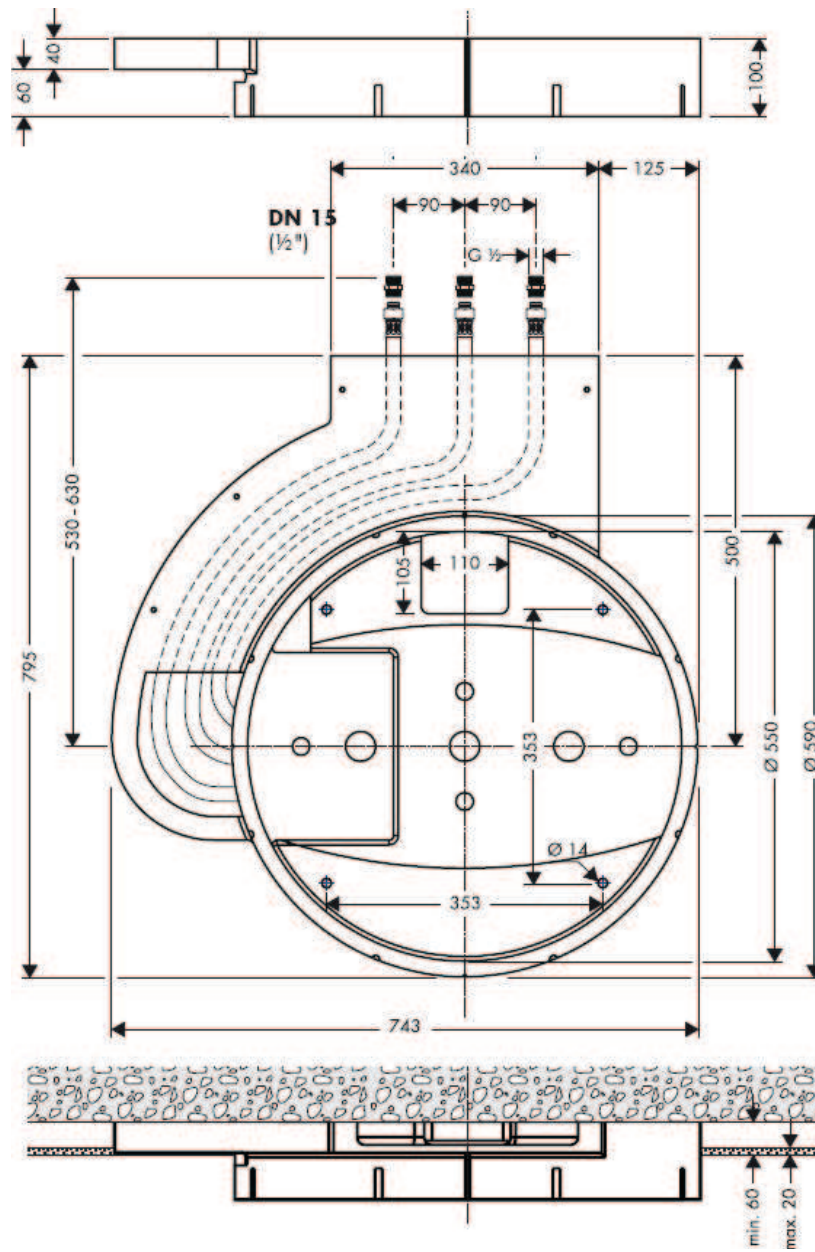
Rainmaker
28412180



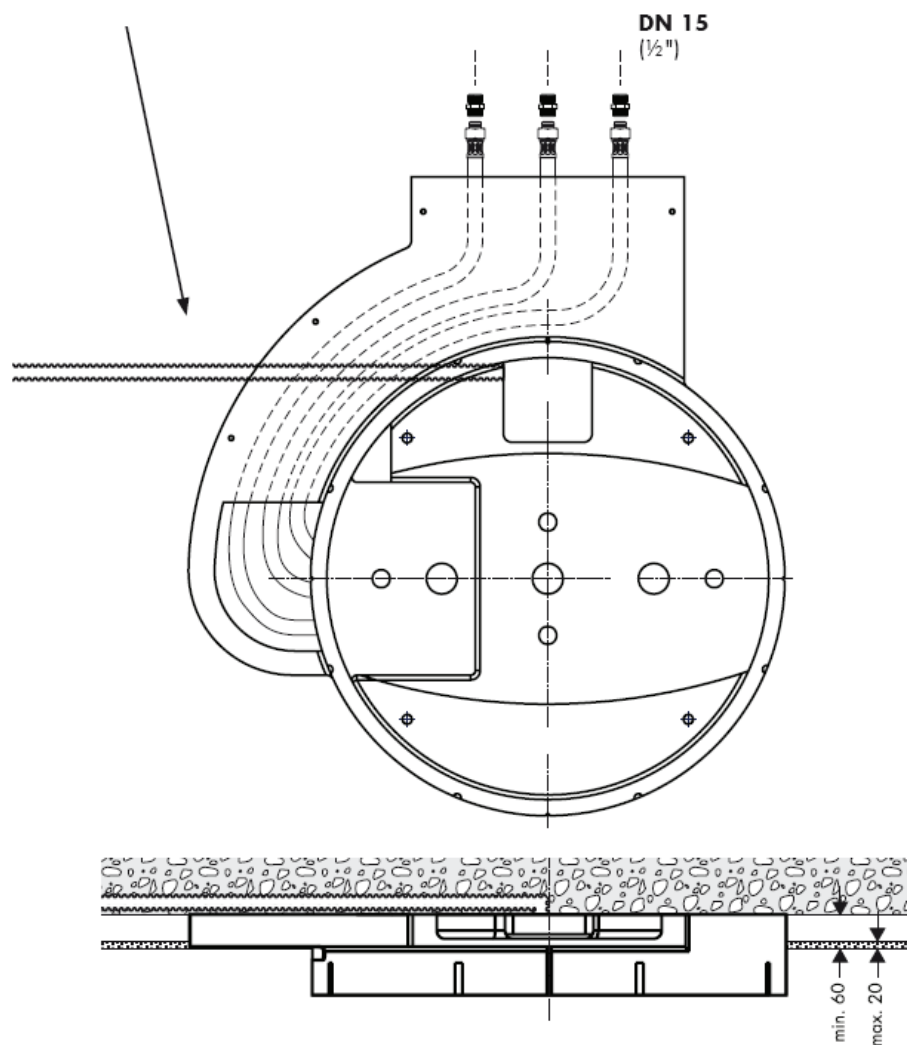
Rainmaker
28403000 / 28404000

hansgrohe

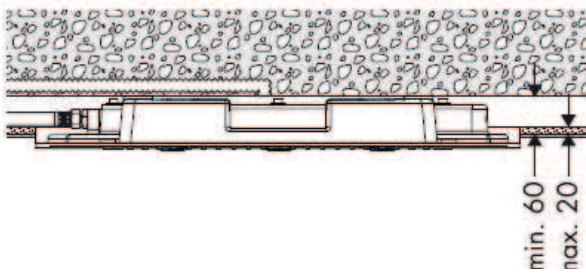
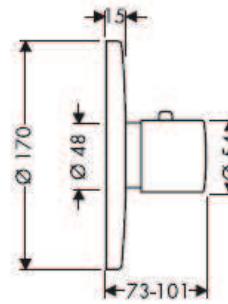
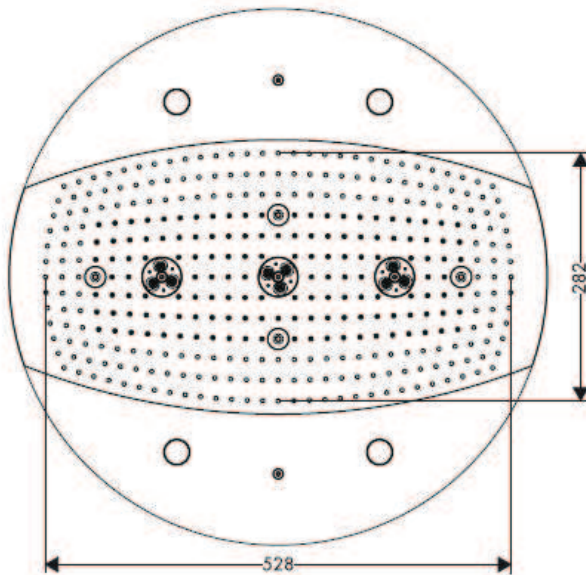
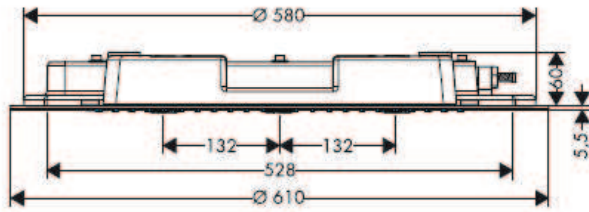
28403000 / 28404000

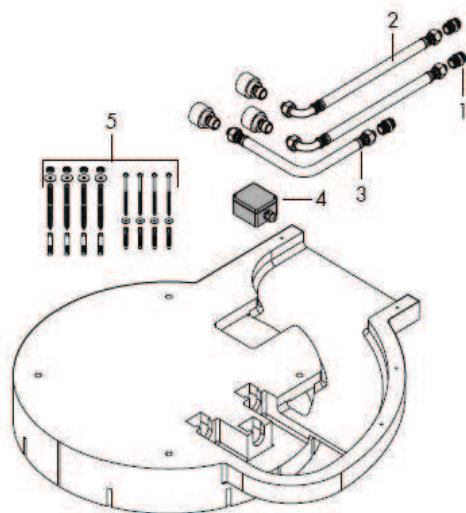


Gaine pour alimentation en courant électrique



Raindance Rainmaker 28403000 / 28404000





Montage

Attention! La robinetterie doit être installée, rincée et contrôlée conformément aux normes valables!

Il est conseillé d'équilibrer les pressions de l'eau chaude et froide.

Informations techniques

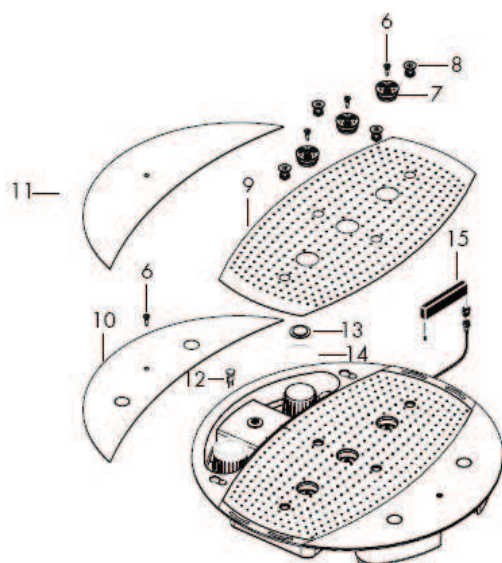
Pression de service devant la robinetterie: max. 1 MPa

Pression de service conseillée: 0,3 – 0,5 MPa
(1 MPa = 10 bar = 147 PSI)

Température max. d'eau chaude: max 60° C

Pièces détachées

1	mamelon	97719000
2	flexible de raccords	25963000
3	flexible de raccords	97720000
4	boîtier de raccordement	97721000
5	set de fixation	97722000
6	vis	97723000
7	spray body	97724000
8	buses d'air	97725000
9	cache	97726000
10	capot de côté 28404000	97727000
11	capot de côté 28403000	97728000
12	ampoule 12 V / 20 Watt	97729000
13	globe seul	97730000
14	joint	97731000
15	transfo	97732000



Classification acoustique et débit

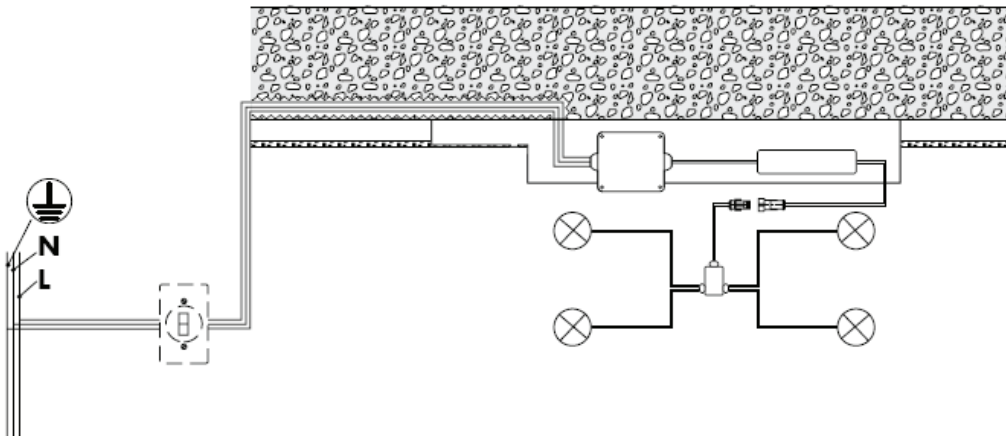
DVGW	P-IX	SVGW	ACS	NF	WRAS	KIWA	DK
		X					

Rainmaker 28404000



Attention! Seul un spécialiste est autorisé à réaliser le câblage!
Prévoir une alimentation électrique 230 V/N/PE/50 Hz (longueur: 0,3 m).
La protection par fusibles doit se faire avec un dispositif de protection par courant de défaut (RCD) avec un courant différentiel résiduel de maximum 30 mA.

Rainmaker 28404000

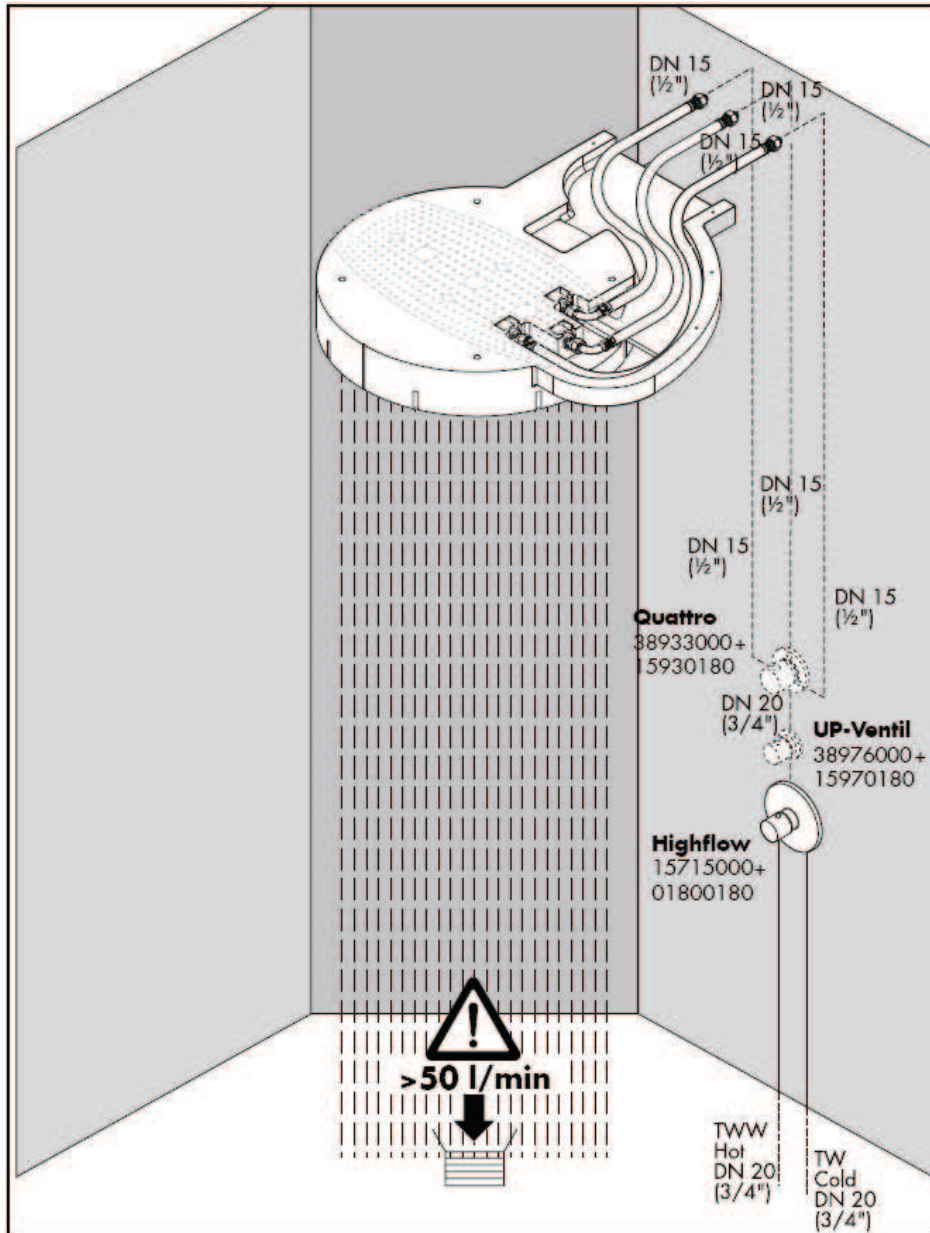


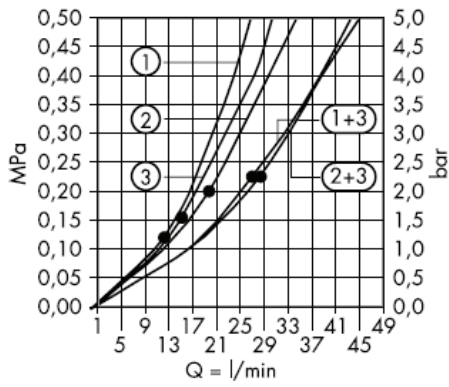


Le débit du vidage doit être suffisamment dimensionné.

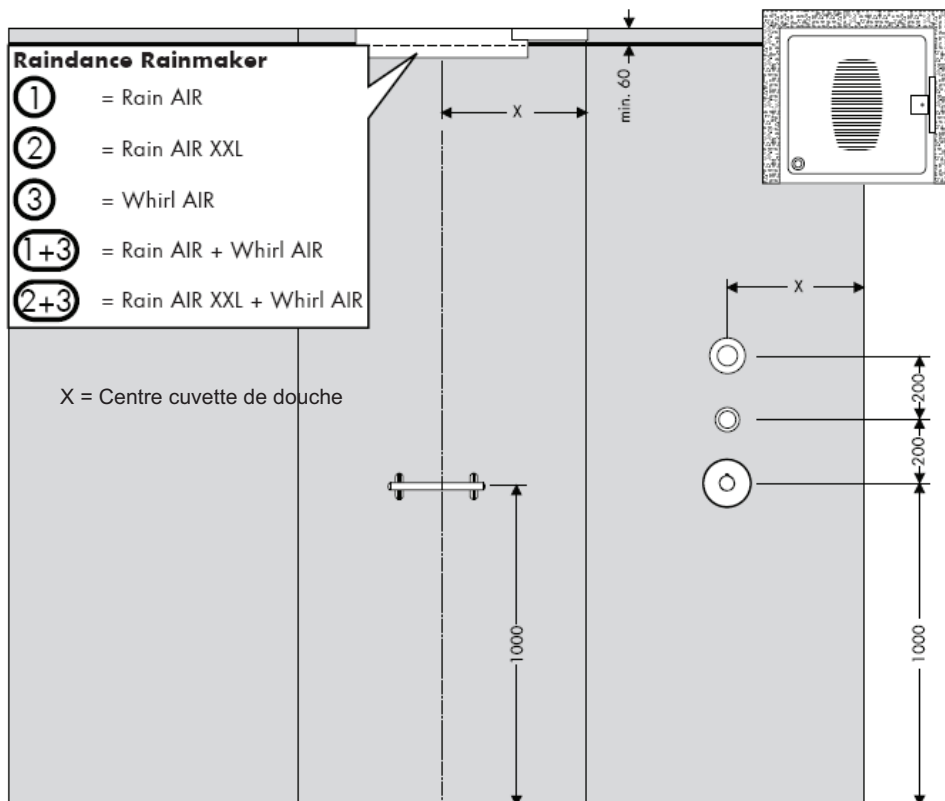
Une fonction optimale est seulement garantie en combinaison avec de Hansgrohe High Flow thermostats.

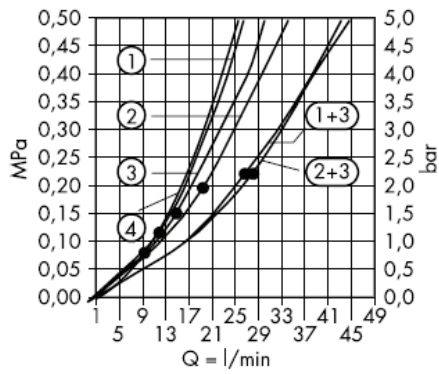
On ne pourra utiliser que des produits de fixation appropriés! Les vis et les chevilles livrées ne convienne qu' au mur en béton.



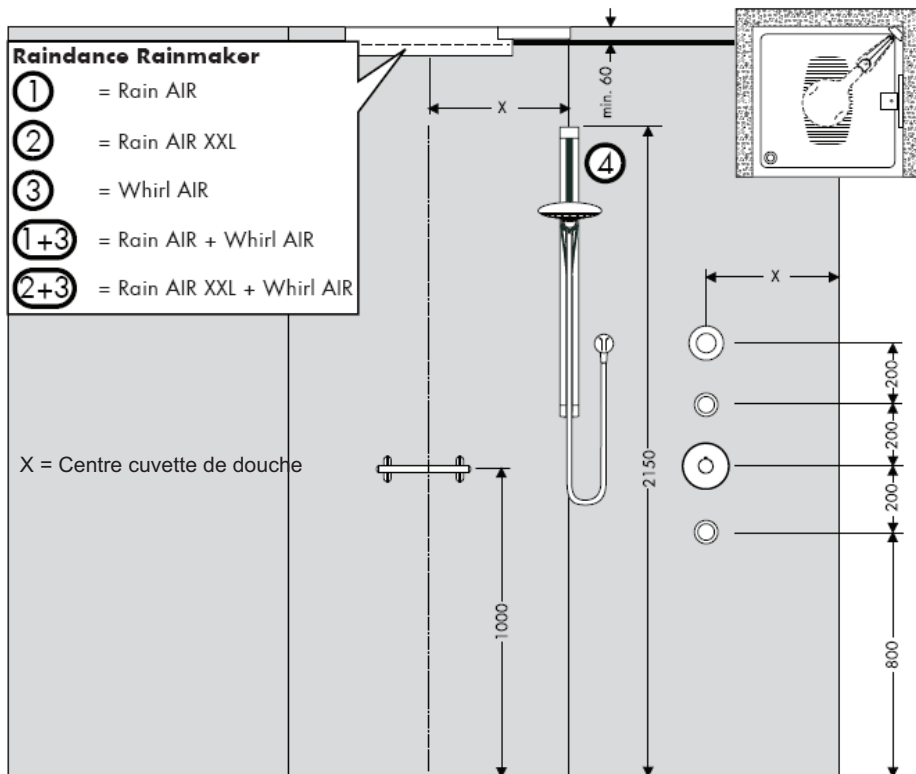


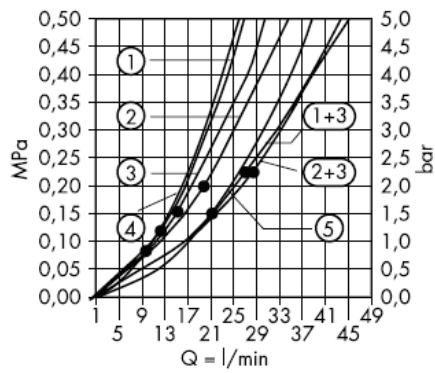
A partir de • le fonctionnement est garanti.



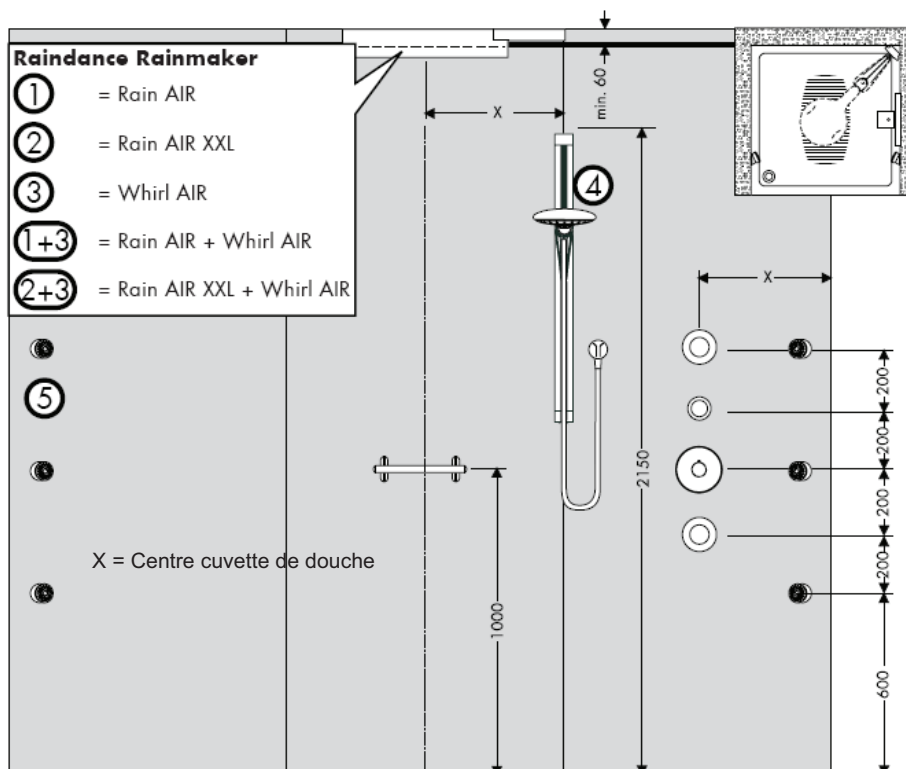


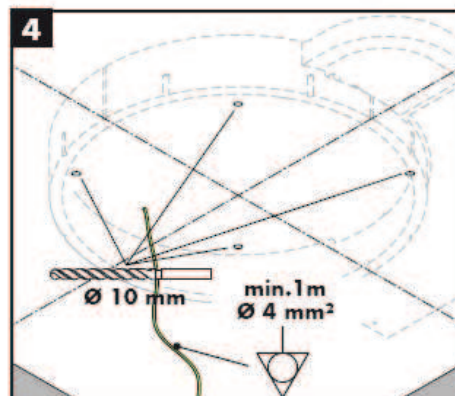
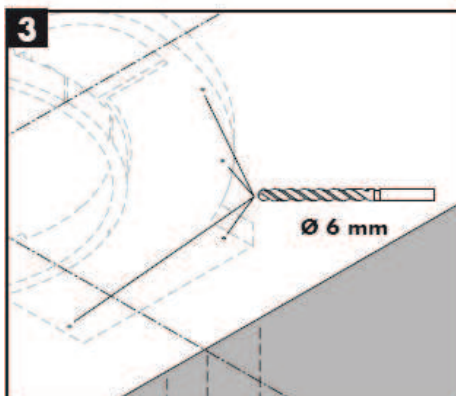
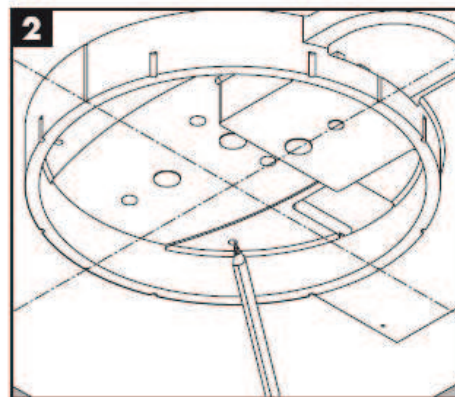
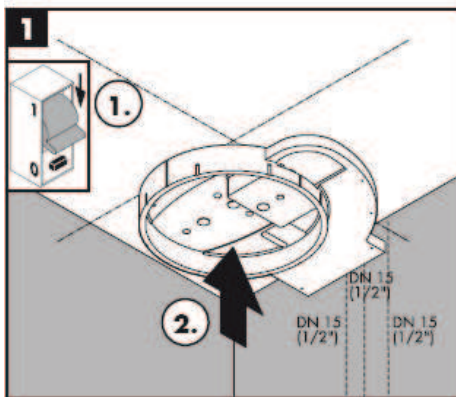
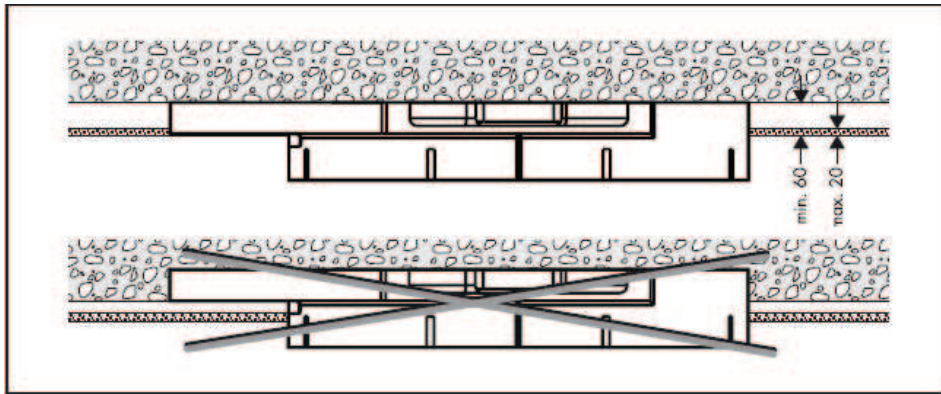
A partir de • le fonctionnement est garanti.

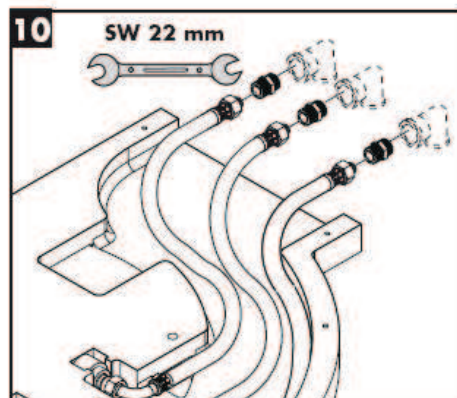
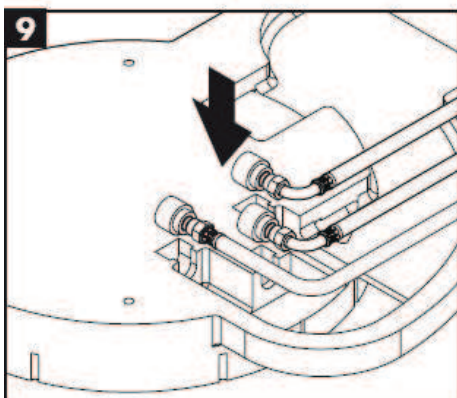
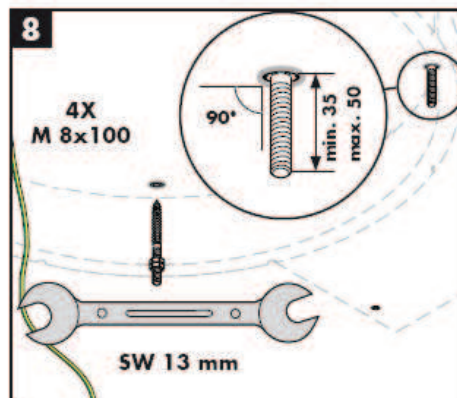
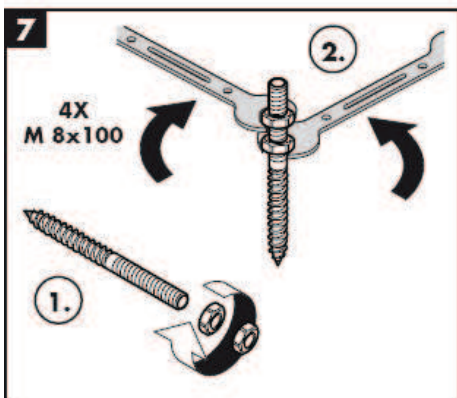
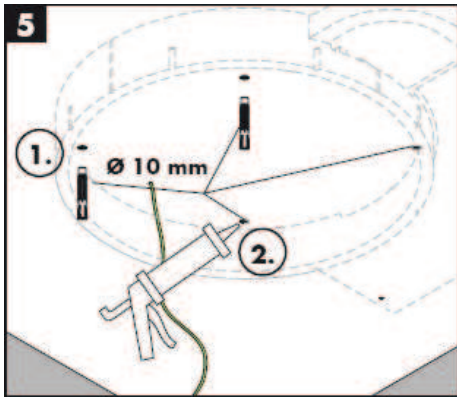


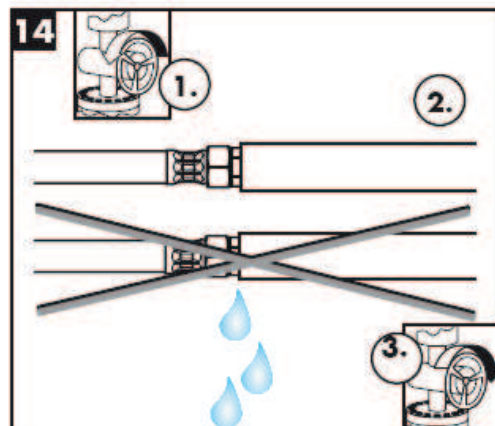
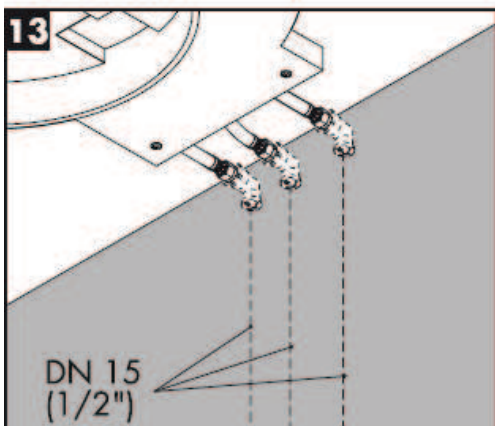
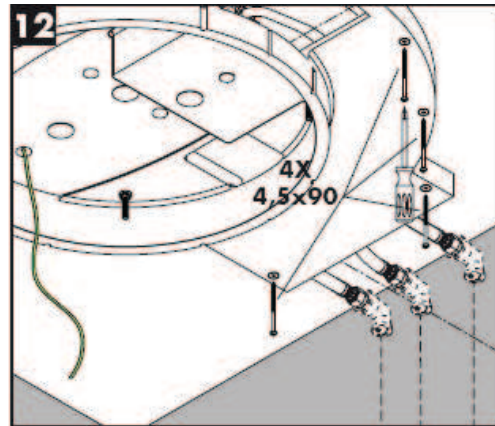
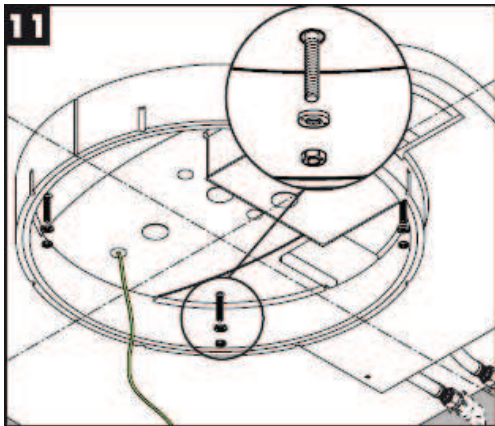


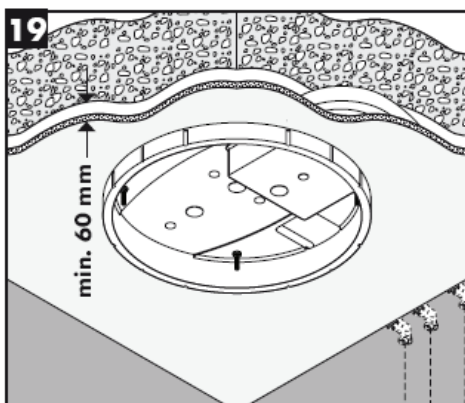
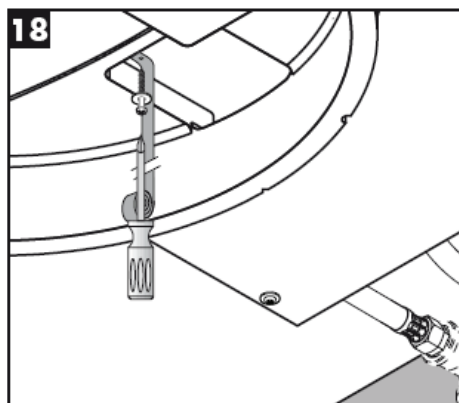
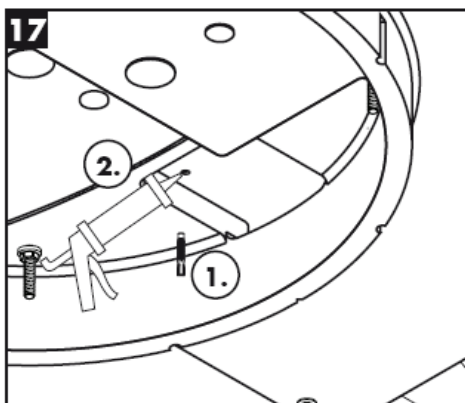
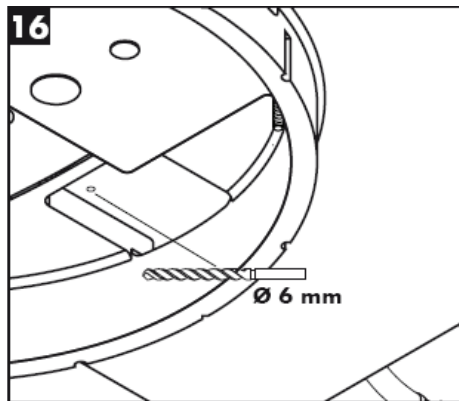
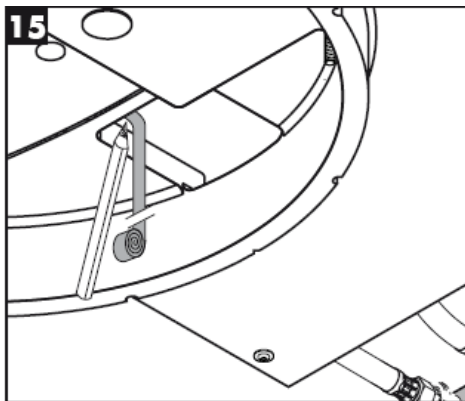
A partir de • le fonctionnement est garanti.

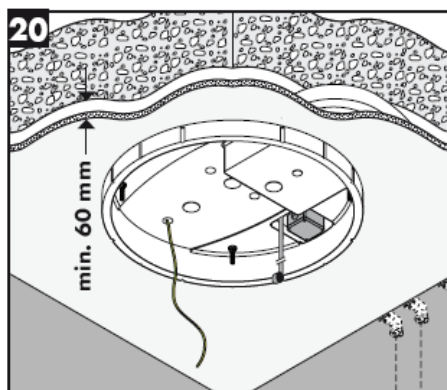
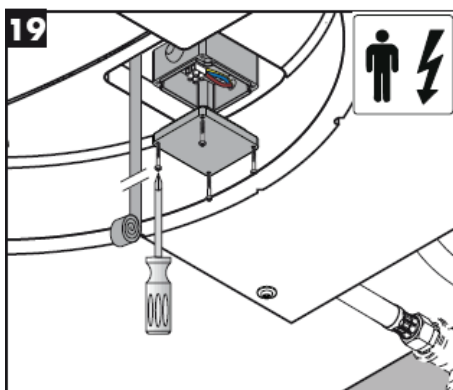
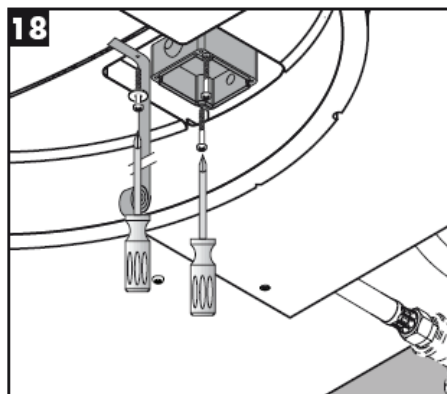
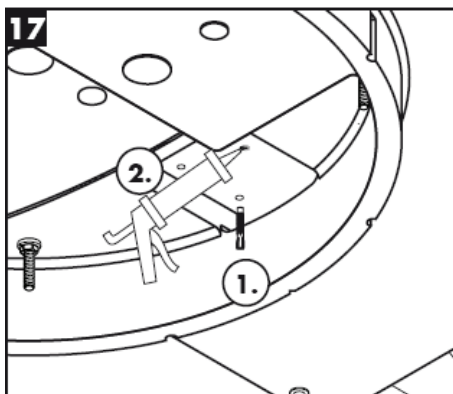
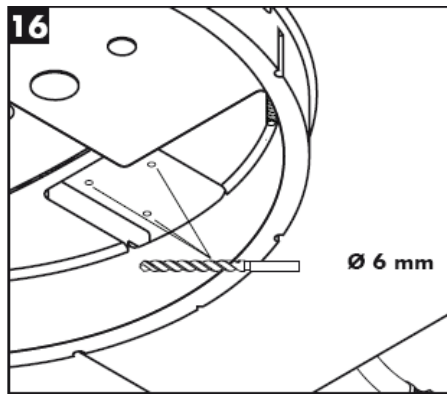
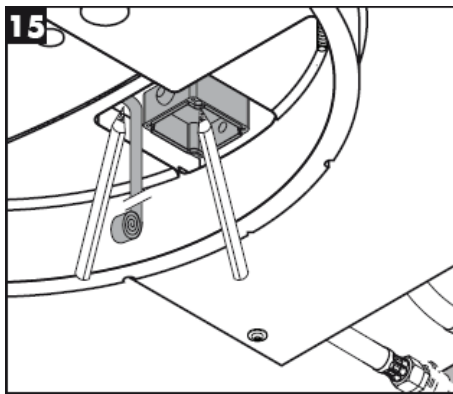




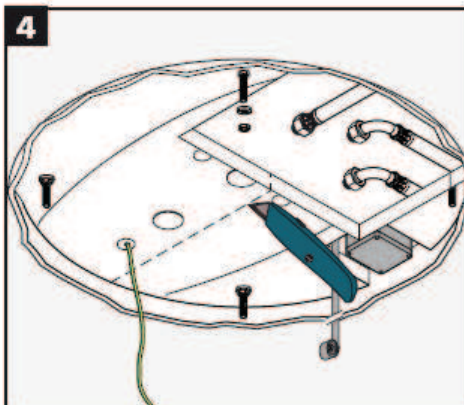
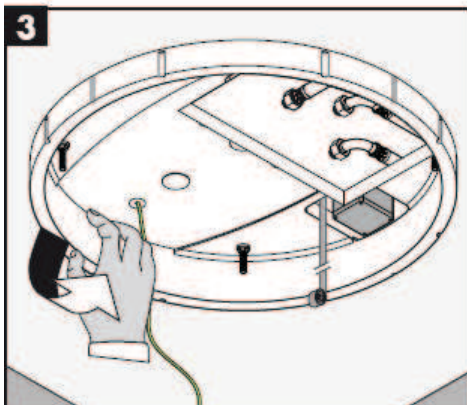
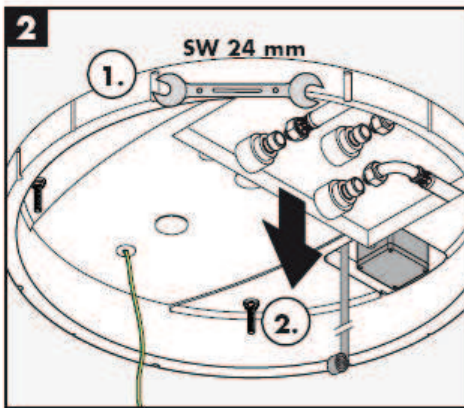
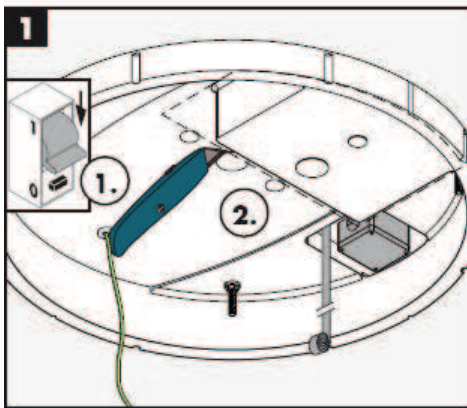
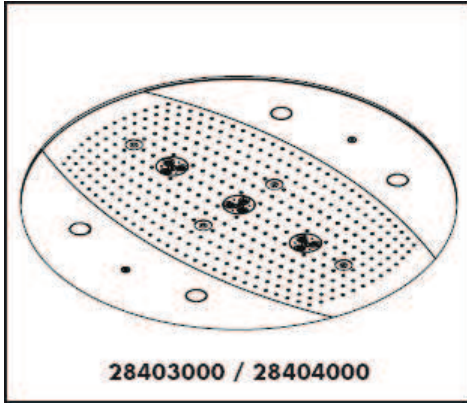


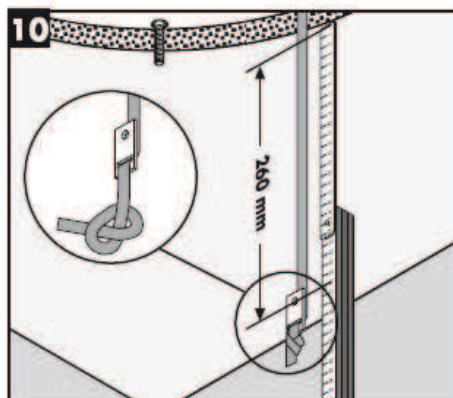
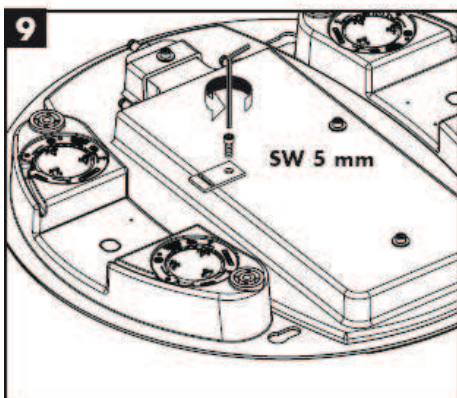
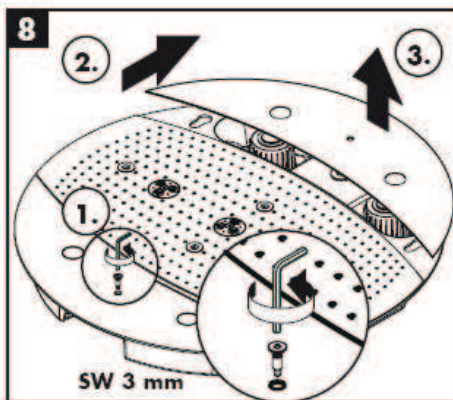
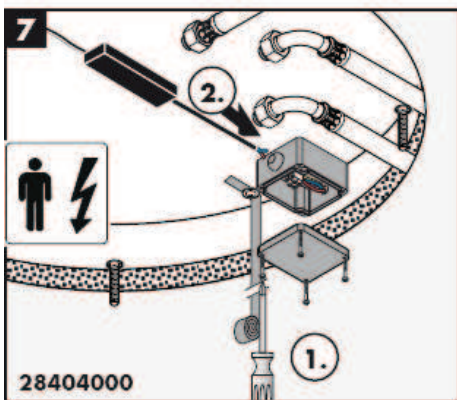
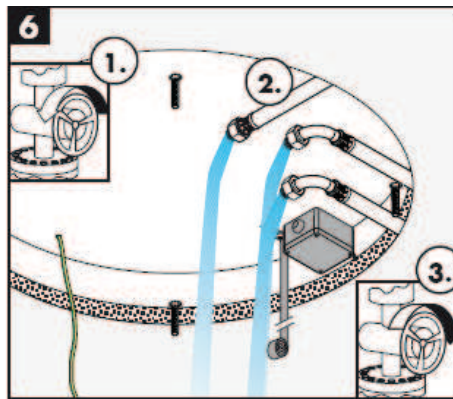
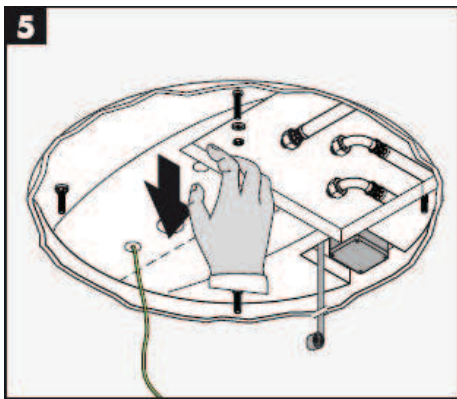


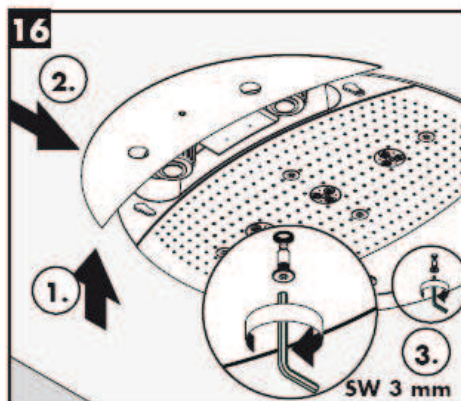
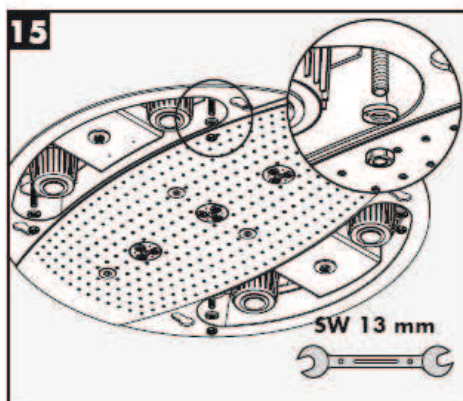
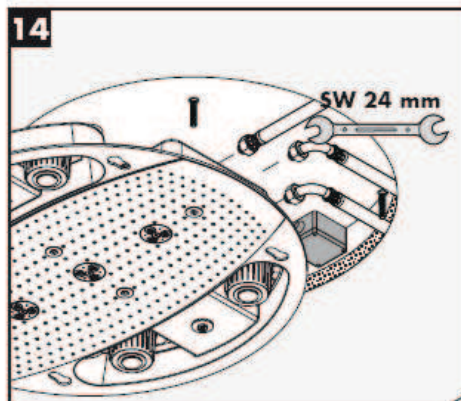
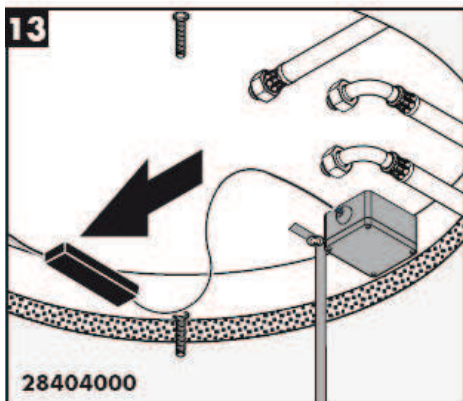
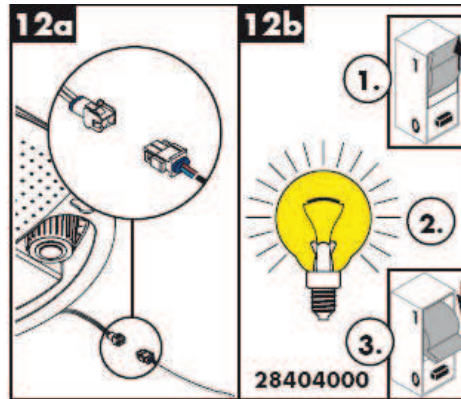
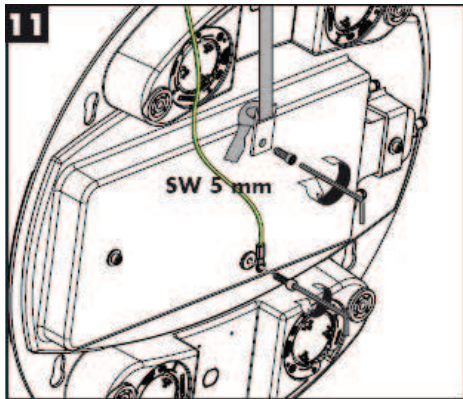




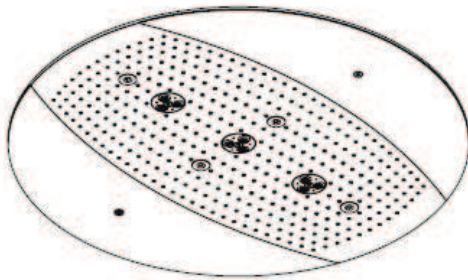
28403000 / 28404000



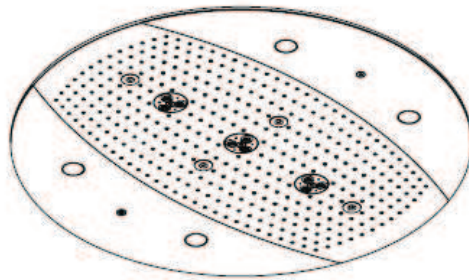




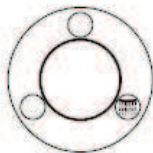
Rainmaker 28403000



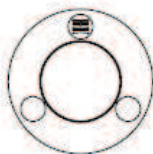
Rainmaker 28404000



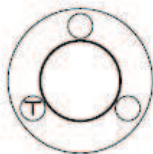
Rain AIR



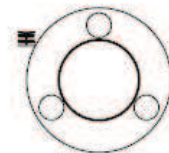
Rain AIR XXL



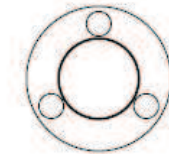
Whirl AIR



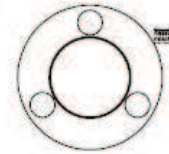
Whirl AIR +
Rain AIR XXL



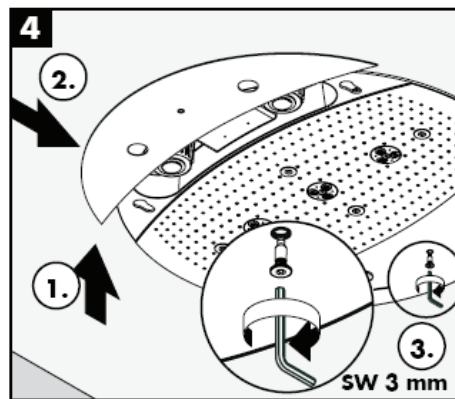
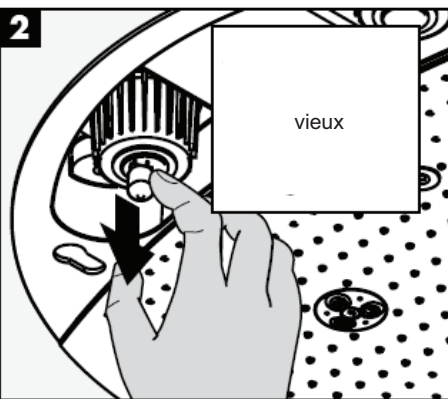
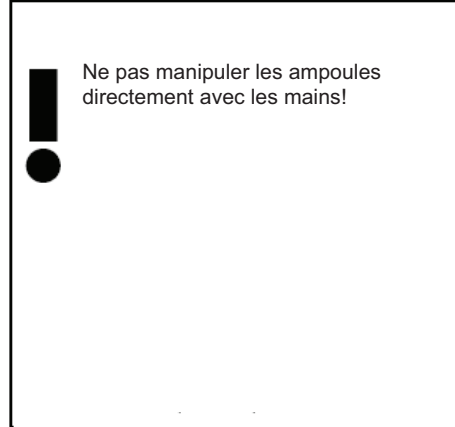
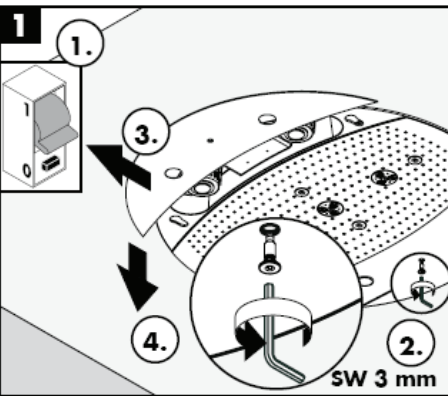
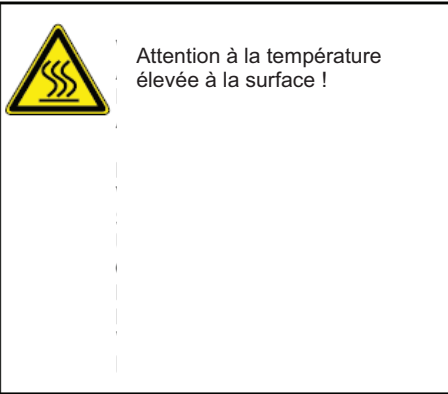
Whirl AIR +
Rain AIR



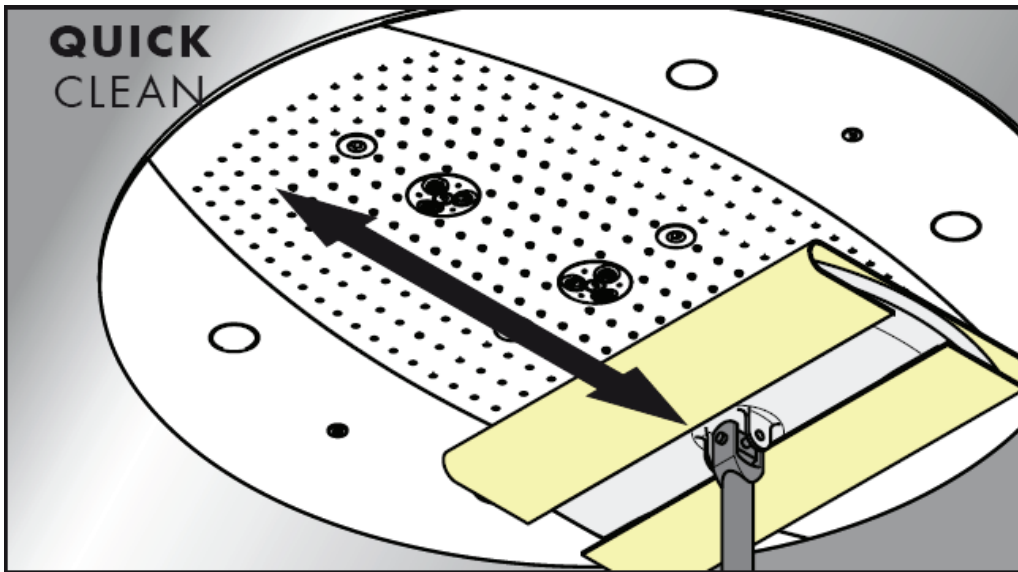
Rain AIR XXL +
Rain AIR



Service



La propreté en toute simplicité: les dépôts formés sur les buses élastiques en silicone s'éliminent par un simple passage de la main.



hansgrohe

Hansgrohe · Postfach 1145 · D-77761 Schiltach · Telefon +49 (0) 78 36/51-1282 · Telefax +49 (0) 7836/511440
E-Mail: info@hansgrohe.com · Internet: www.hansgrohe.com

10/2008
9.05718.03
Français