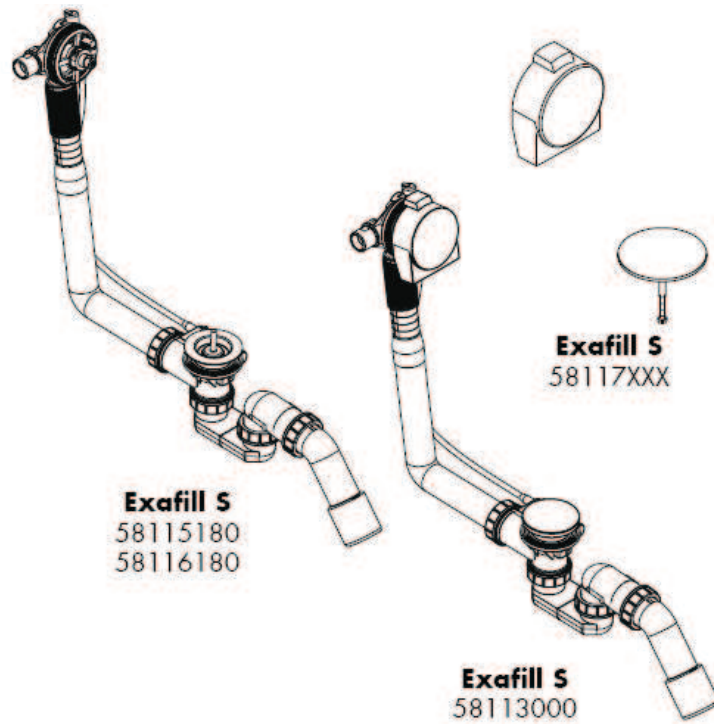
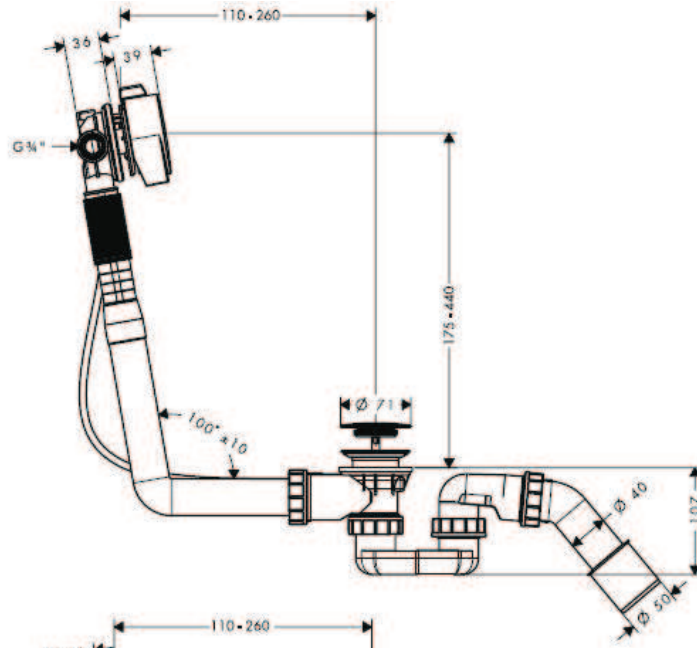


Instructions de montage

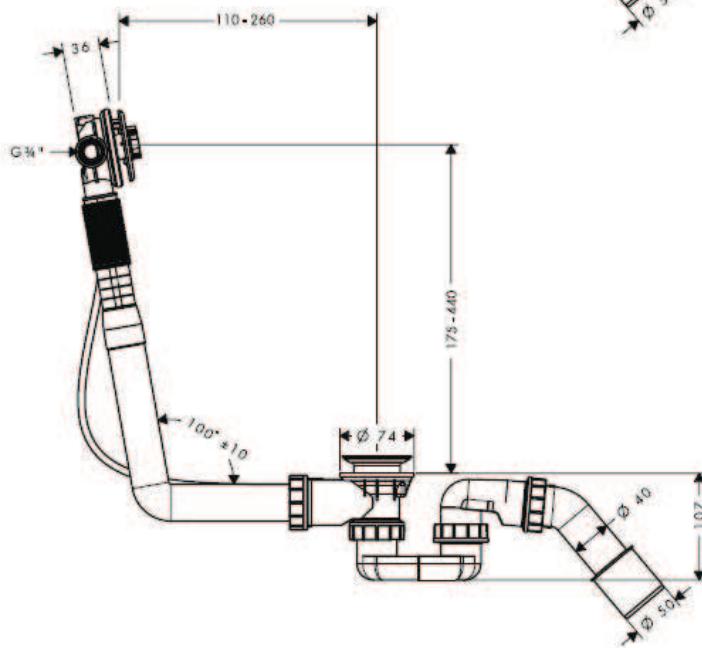


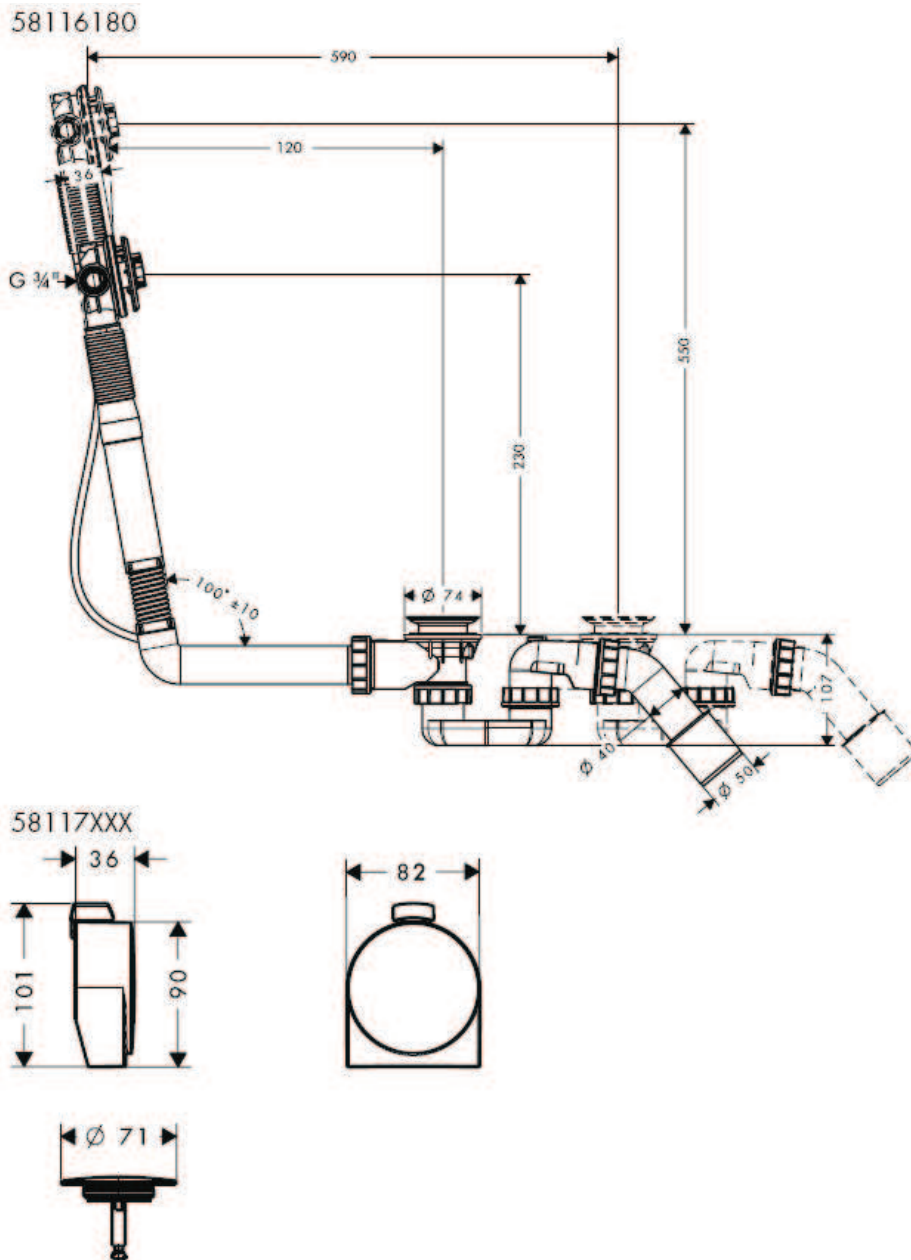
hansgrohe

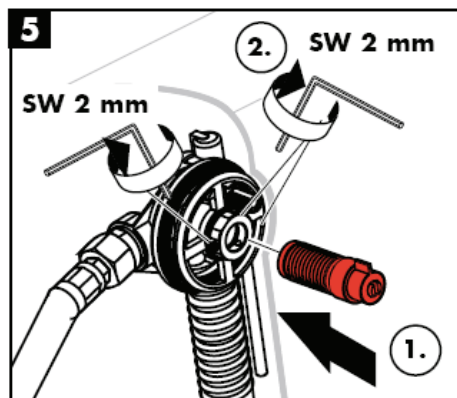
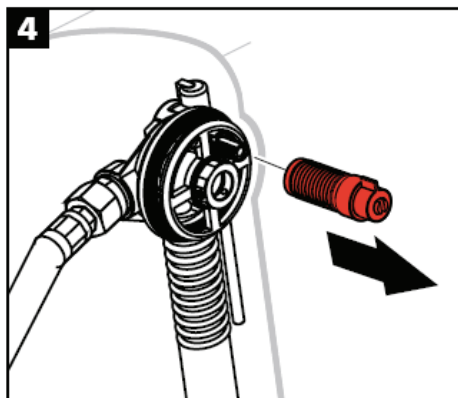
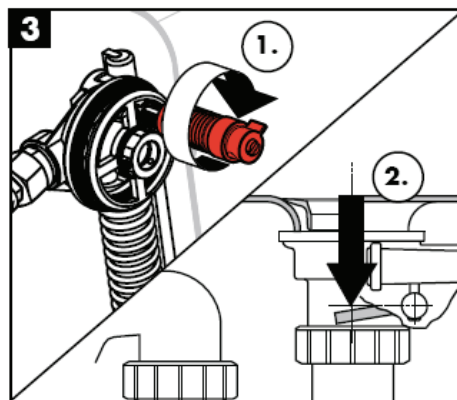
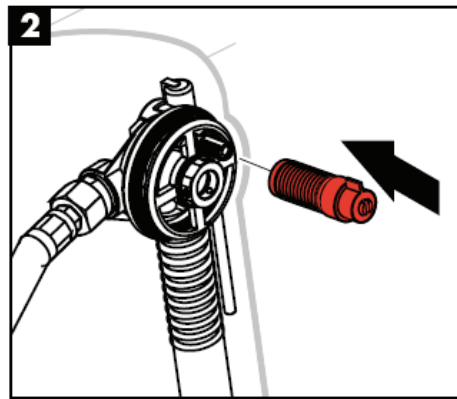
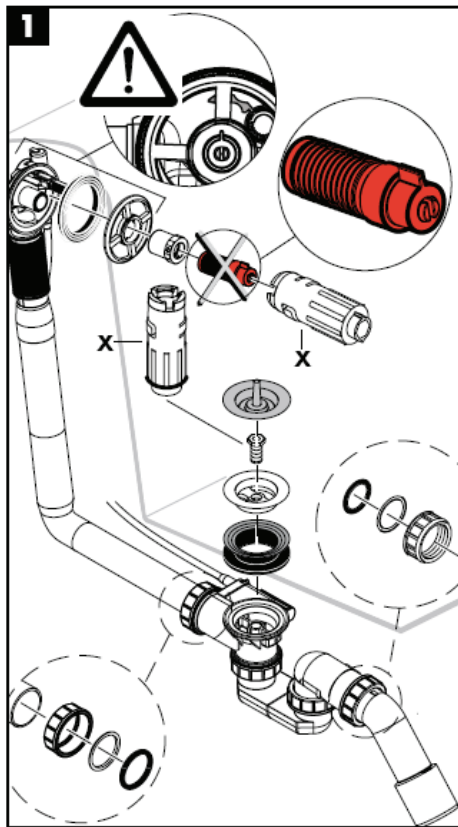
58113000

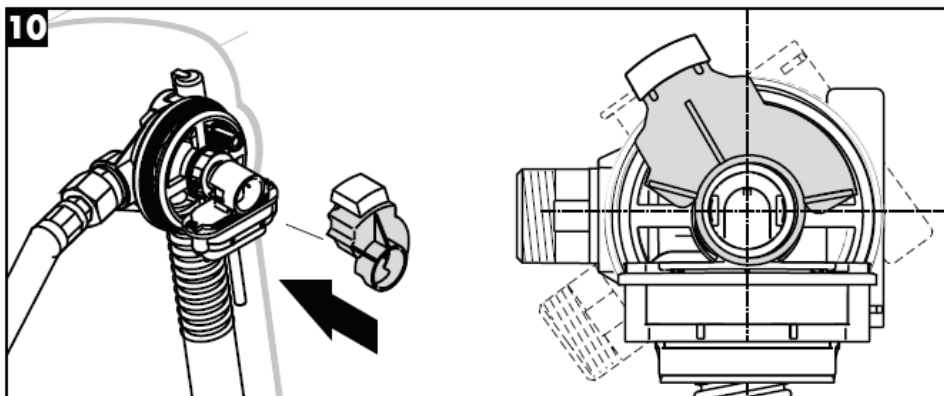
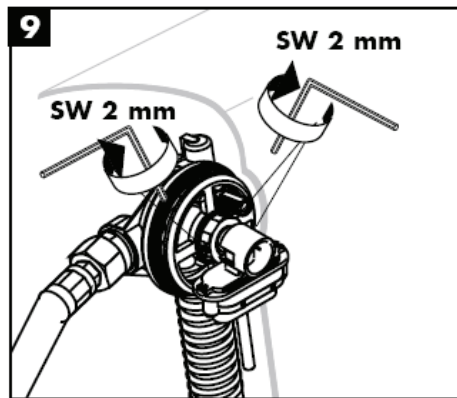
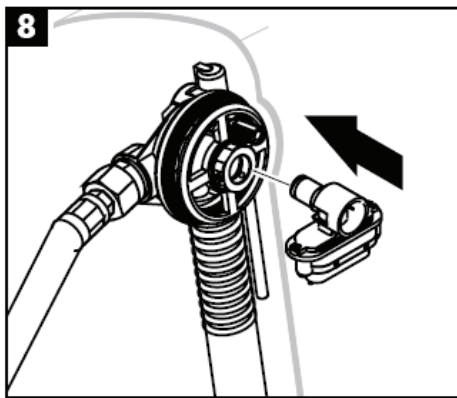
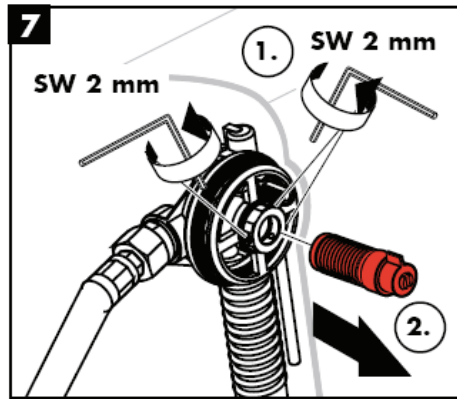
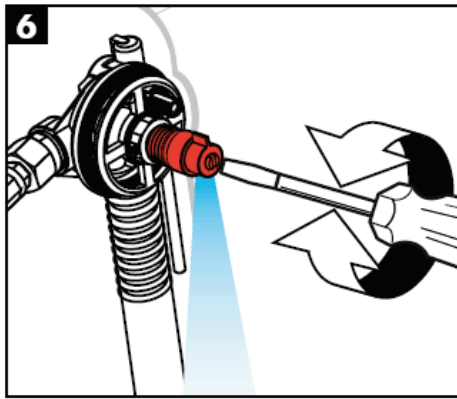


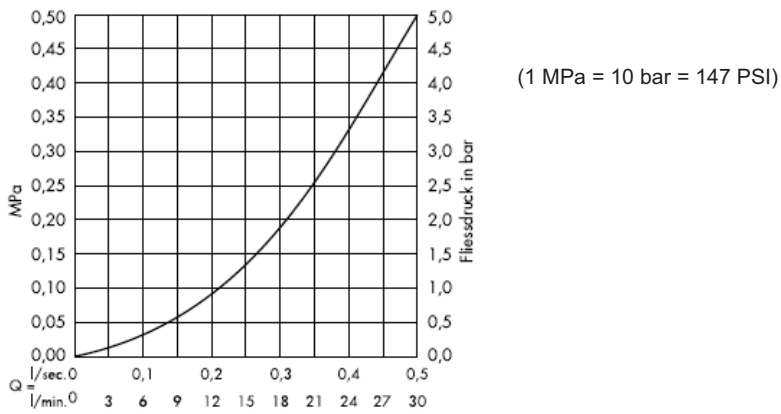
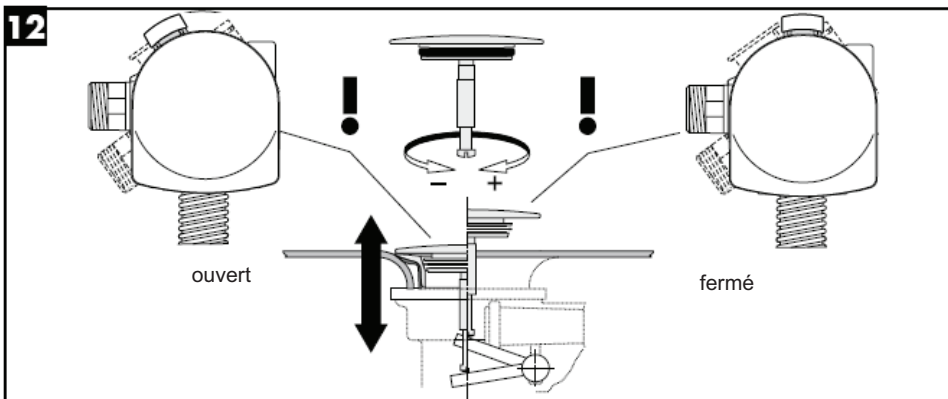
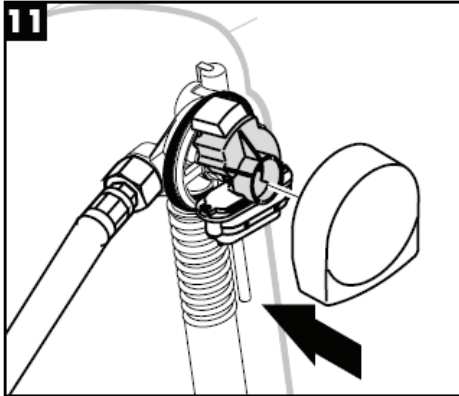
58115180







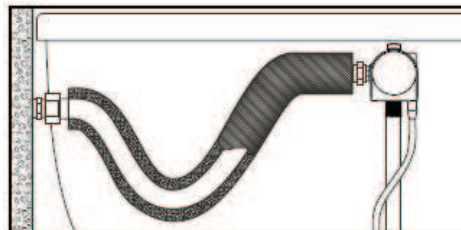




Français

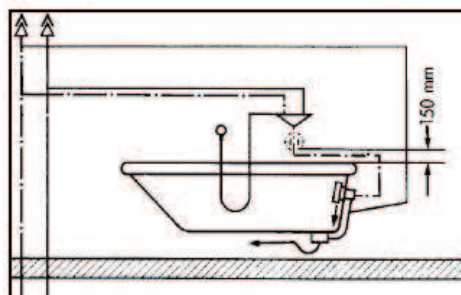
Raccord avec flexible réf. 58191000

Il faut rincer l'installation à la fin du montage (encastré) de la robinetterie.



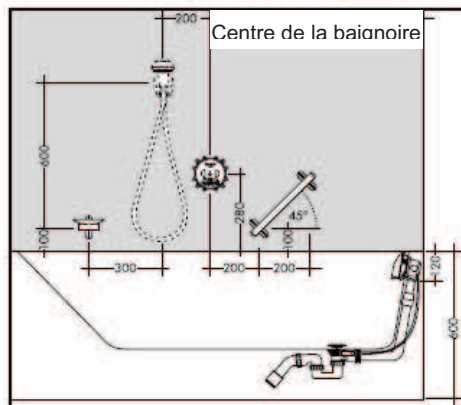
Installation selon DIN 1988

Lors du montage de la robinetterie, veiller à ce que la vanne antireflus (DB) se trouve au moins à 150 mm au-dessus du bord de la baignoire. (Voir le schéma ci-contre)



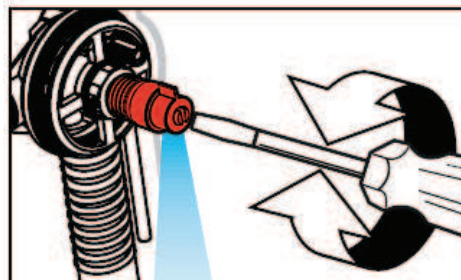
Installation selon EN 1717

Lors du montage de l'ibox universel avec combinaison de sécurité (HP), veiller à ce que l'axe de la robinetterie se trouve au moins à 280 mm au-dessus du bord de la baignoire



Utiliser l'entrée d'essai

- 1 Tester la baignoire en la remplissant
- 2 Rincer les conduites
- 3 Contrôle de la pression de conduite entre mélangeur et entrée



Pièces détachées voir pages

1	cache	97580000
2	Bague profilée	96331000
3	Bague de fixation	97579000
4	vis	97573000
5	bouchon	97577000
6	Vis creuse	94301000
7	Coupelle	97581000
8	Joint triple	96093000
9	écrou	96332000
10	Coude de sortie	96221000
11	Syphon complet	56373000
12	Joint plat	98075000
13	Coude	64173000
14	Manchette	97578000
15	curseur complet	97574XXX
16	couvercle pour Exafill Plus	97575XXX
17	Bouchon gros	96153XXX
18	Outlet body assy.	97576000
19	flexible de raccordements	58191000
20	flexible de raccordements	58192000
21	écrou	95094000
22	mamelon	96143000
23	joint torique	98066000
24	vis à tête cylindrique	97658000
25	crampe	97749000

Accessoires en option

X clé de montage 58085000
(non livrés avec)

XXX = Couleurs

000 chromé
090 chromé/or
450 white
800 aspect acier inox
810 satinox®
820 brushed nickel
830 polished nickel
880 chromé mat

Classification acoustique et débit

	DVGW	P-IX	SVGW	ACS	NF	WRAS	KIWA
58113000	X		X		X	X	X
58115180	X		X		X	X	X
58116180	X		X		X	X	X
58117XXX	X		X		X	X	X

hansgrohe

Hansgrohe · Postfach 1145 · D-77761 Schiltach · Telefon +49 (0) 78 36/51-1282 · Telefax +49 (0) 7836/511440
E-Mail: info@hansgrohe.com · Internet: www.hansgrohe.com

11/2007
9.09699.03
Français