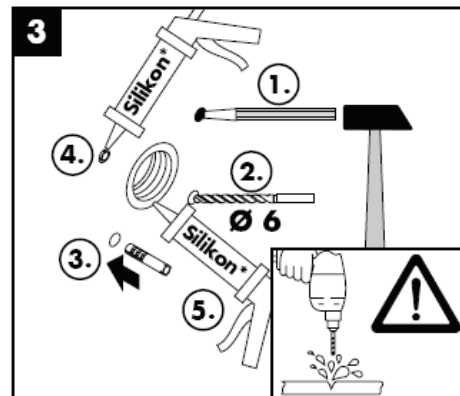
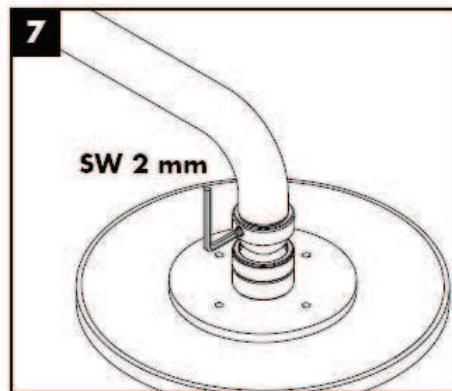
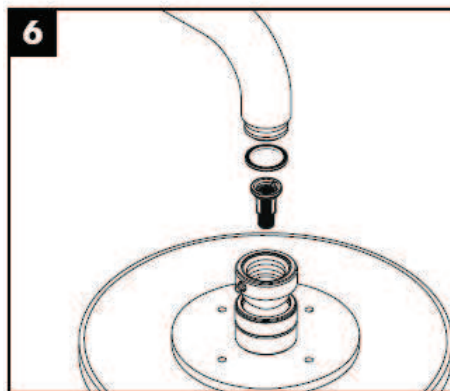
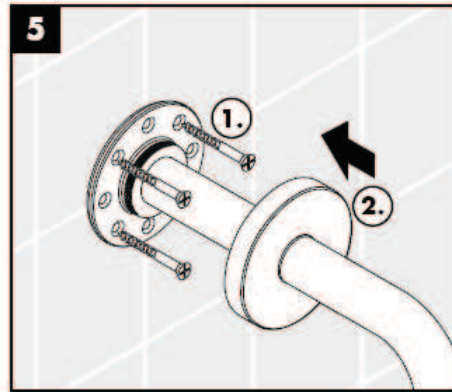
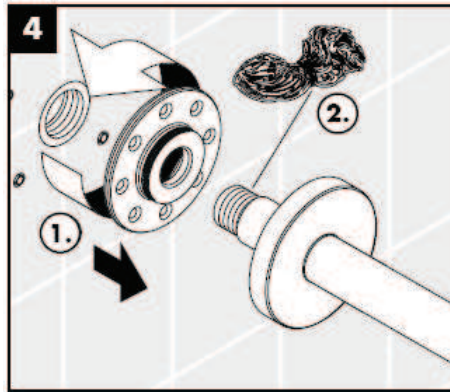


N'utiliser qu'un matériel de fixation adapté à la maçonnerie en place ! Les vis et chevilles incluses dans la livraison ne conviennent qu'aux maçonneries pleines.



Silicone (sans acide acétique!)



L'élément-filtre, pièce jointe, doit être installé pour éviter l'infiltration d'impuretés venant du réseau. Ceux-ci pourraient influencer le fonctionnement de ce produit et même endommager des pièces mobiles. Des réclamations à la suite de l'usage de la pomme de douche sans joint-tamis de hansgrohe ne peuvent pas faire partie de notre garantie.