

Instructions de montage



Fixfit
27454XXX



Fixfit S
27456XXX



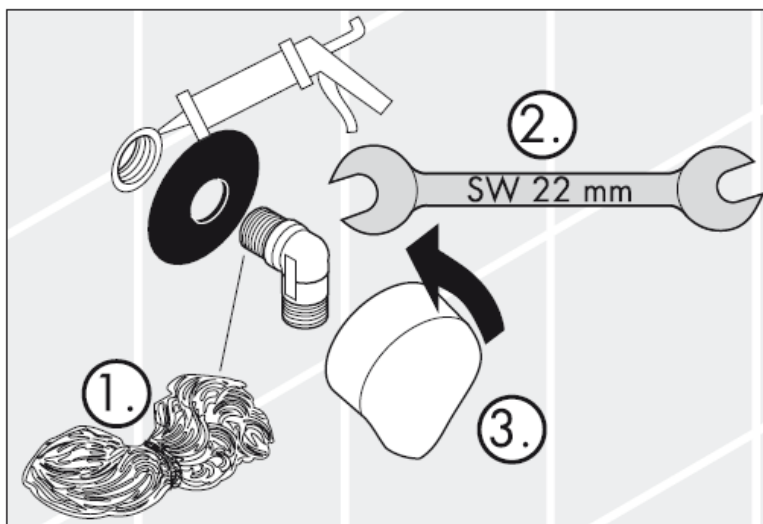
Fixfit S
27453XXX



Fixfit
27458XXX

Avec dispositif anti-retour

hansgrohe



Classification acoustique et débit

	DVGW	P-IX	SVGW	ACS	NF	WRAS	KIWA
27453XXX						X	
27454XXX						X	
27456XXX						X	
27458XXX	X					X	X

Attention!

Les clapets anti-retour doivent être vérifiés une fois par an.

