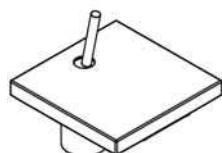
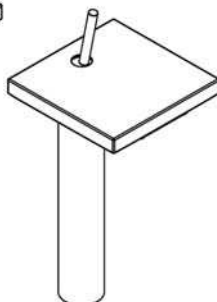


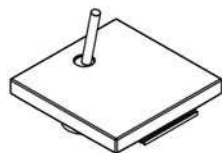
Instructions de montage



Starck X
10070000
10072000
10077000



Starck X
10080000
10071000
10084000

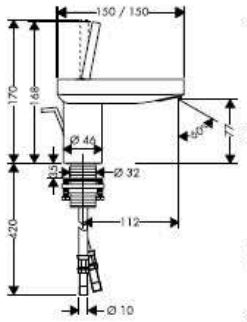


Starck X
10205000

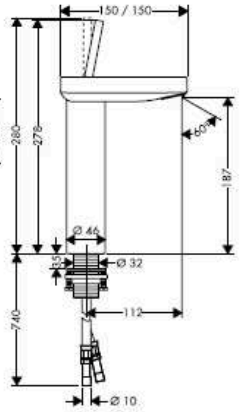
AXOR[®]

hansgrohe

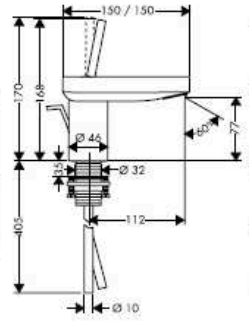
Starck X 10070000



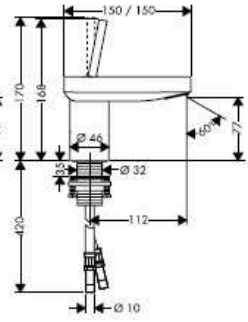
Starck X 10071000



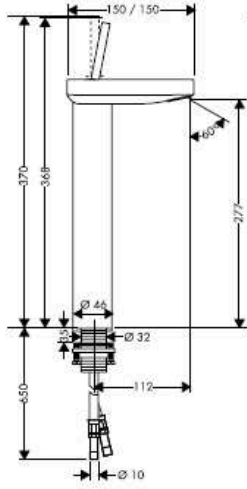
Starck X 10072000



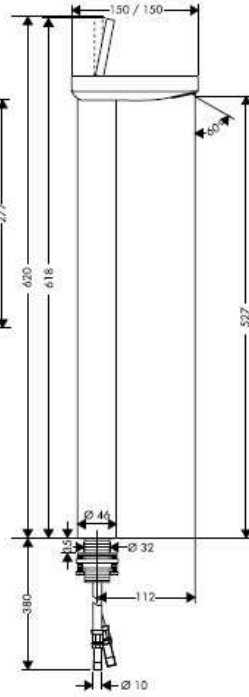
Starck X 10077000



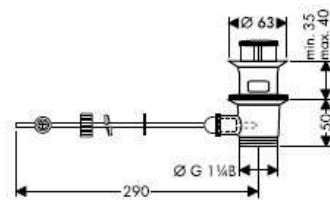
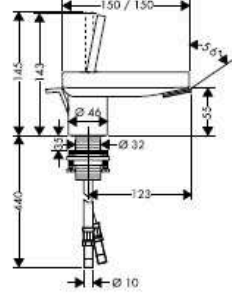
Starck X 10080000



Starck X 10084000

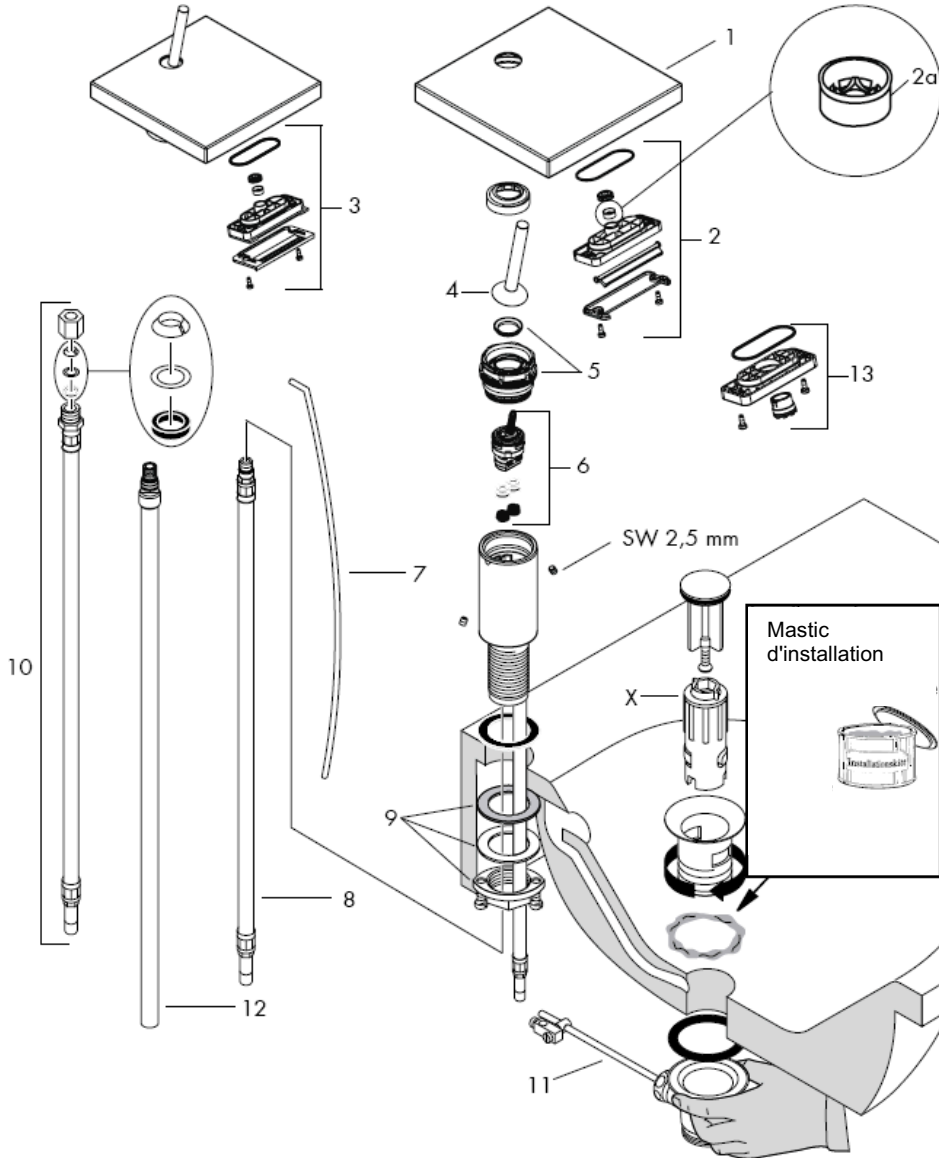


Starck X 10205000

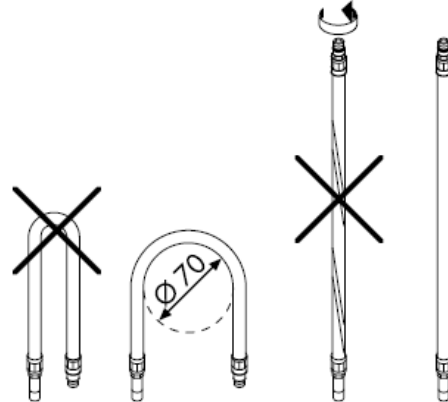
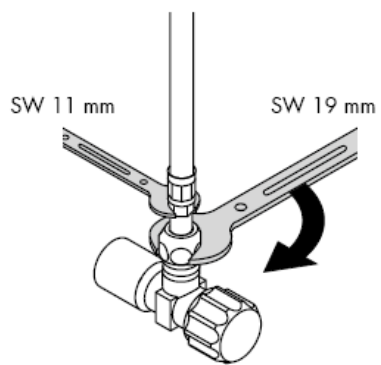
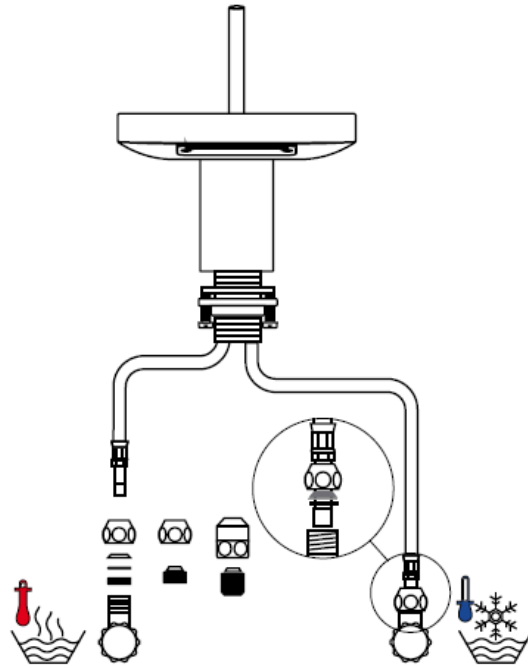


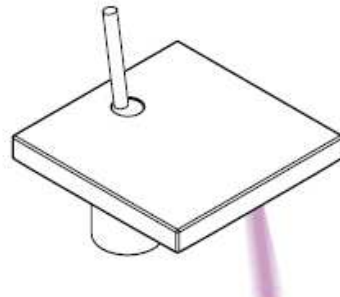
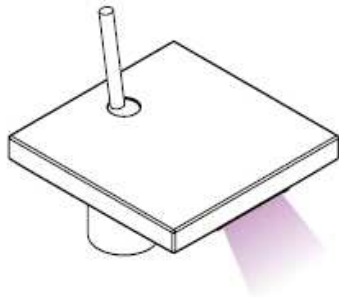
Starck X
10205000

Starck X
10070000/10072000/10071000/
10077000/10080000/10084000

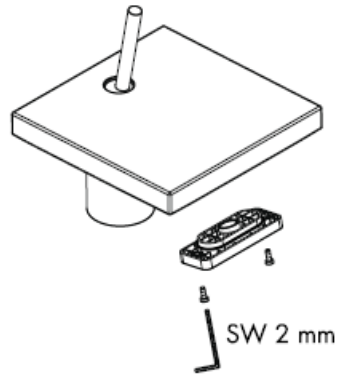
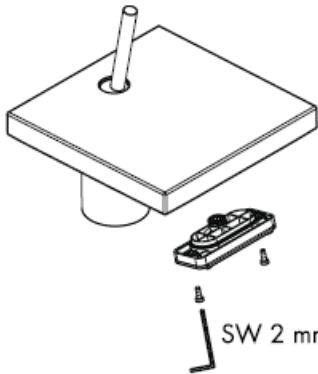


Montage flexible de
raccordement



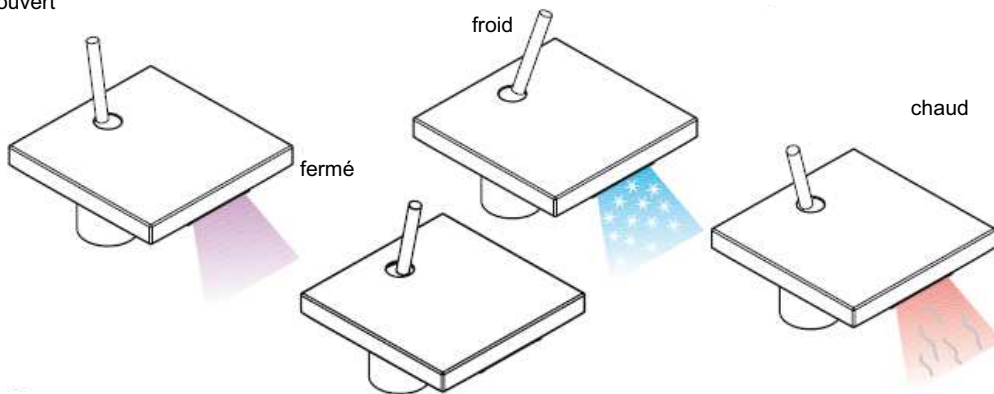


Les robinetteries sont équipées d'origine d'une lame d'eau orientable. Pour une autre alternative de forme de jet, il est joint un aérateur rond avec jet standard qui peut être changé facilement sur place.



Instructions de service

ouvert



Français

Attention! La robinetterie doit être installée, rincée et contrôlée conformément aux normes valables!

Montage

1. Purger les conduites d'alimentation.
2. Placer le mitigeur avec le joint caoutchouc sur le lavabo / bidet.
3. Mettre en place le disque métallique avec la rondelle de fixation, pousser la tige filetée et serrer les écrous.
4. Branchement impératif par robinet d'arrêt et d'équerre ou par raccord avec bague de serrage en laiton et joint d'étanchéité; L'eau chaude à gauche - l'eau froide à droite.
5. 10070000, 1072000, 10205000:
Fixer la tirette.

Pour obtenir un jet parfait voir pages

1. Démontez le diffuseur
2. Nettoyez le filtre
3. Remontez le diffuseur

Il est conseillé d'équilibrer les pressions de l'eau chaude et froide.

Informations techniques

Cette robinetterie est en série équipée d'un EcoSmart® (limiteur de débit).

Débit avec EcoSmart:

5 l/min 0,3 MPa

Débit con EcoSmart:

14 l/min 0,3 MPa

Pression de service autorisée: max. 1 MPa

Pression de service conseillée: 0,1 – 0,3 MPa

Pression maximum de contrôle: 1,6 MPa

(1 MPa = 10 bar = 147 PSI)

Température max. d'eau chaude: max. 80° C

Température recommandée: 65° C

Les mitigeurs monocommandes Hansgrohe fonctionnent également en association à des chauffe-eau à commande hydraulique ou thermique à condition que la pression soit au minimum de 0,15 MPa.

Dans ce cas, veuillez enlever sur le mitigeur de lavabo le EcoSmart® (limiteur de débit 5a) qui se trouve derrière l'aérateur.

Cette robinetterie est pourvue d'un jet d'eau soulignant le côté naturel de cet élément vital qu'est l'eau. Ce jet d'eau n'étant pas additionné d'air, nous recommandons son utilisation pour les lavabos particulièrement profonds, afin d'éviter toute éclaboussure.

Spare parts (voir pages 3)

1	bec	97461000
2	diffuseur cpl.	97462000
3	diffuseur cpl. „Bidet“	97463000
4	poignée	10092000
5	écrou	97464000
6	cartouche cpl.	96339000
7	tirette	97158000
8	flexible de raccords 10070000 / 10072000	
	10077000 / 10205000	96321000
	flexible de raccords 10071000 / 10080000	
	10084000	96316000
9	fixation cpl.	13961000
10	flexible d' allonge 300 mm	13098000
11	Axe de commande cpl.	96324000
12	tube d'alimentation	96638000
13	aérateur cpl.	98610000

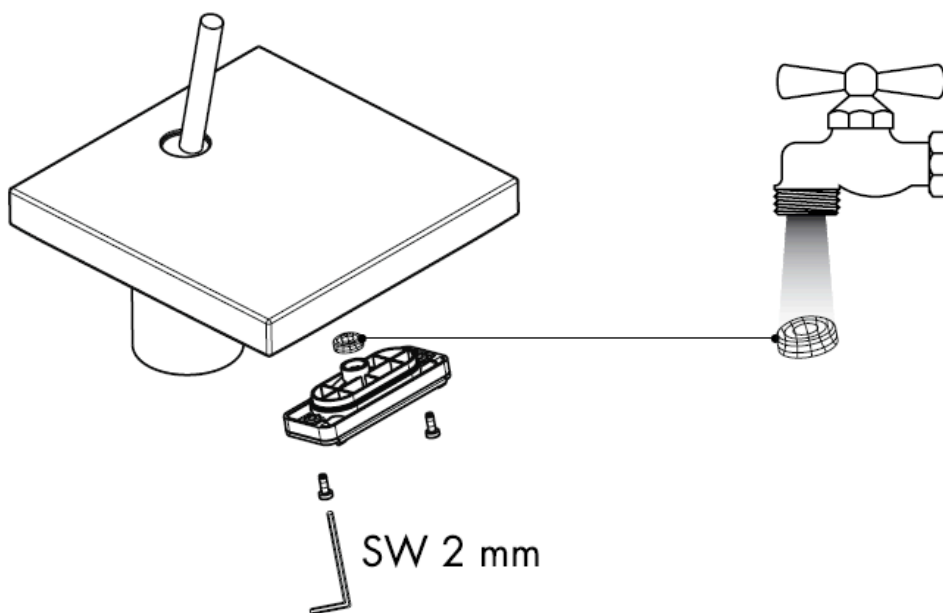
Accessoires en option

X clé de montage 58085000
(non livrés avec)

Classification acoustique et débit

	DVGW	P-IX	SVGW	ACS	NF	WRAS	KIWA
10070000		P-IX 18080/10	X	X		X	X
10071000		P-IX 18080/10	X	X		X	X
10072000		P-IX 18080/10		X			
10077000		P-IX 18080/10	X	X			X
10080000		P-IX 18080/10	X	X		X	X
10084000		P-IX 18080/10	X	X		X	X
10205000		P-IX 18080/10	X	X			X

Nettoyage



hansgrohe

Hansgrohe · Postfach 1145 · D-77761 Schiltach · Telefon +49 (0) 78 36/51-1282 · Telefax +49 (0) 7836/511440
E-Mail: info@hansgrohe.com · Internet: www.hansgrohe.com

10/2008
9.05317.03
Français

