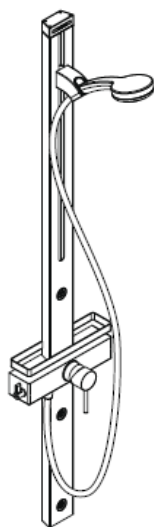
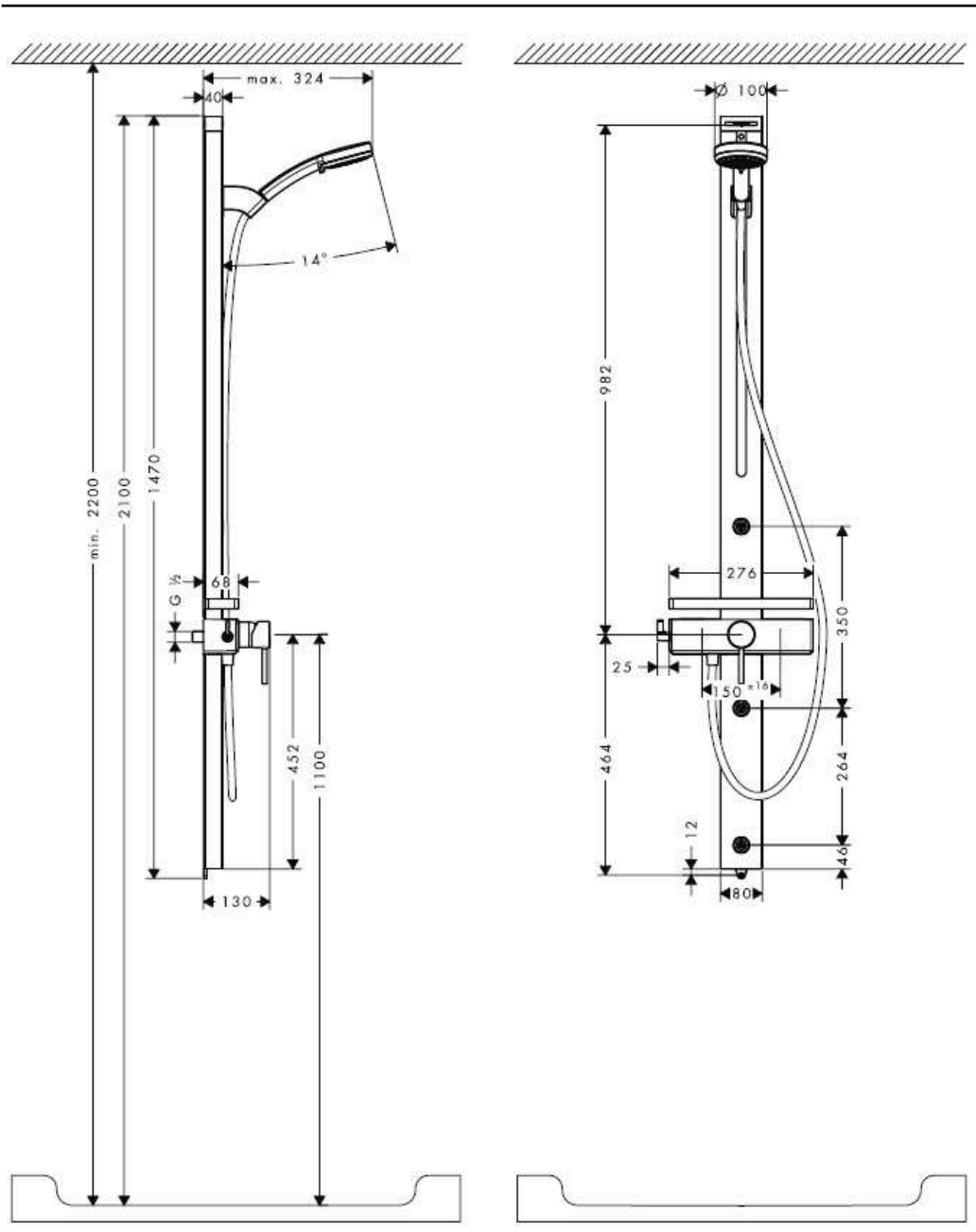


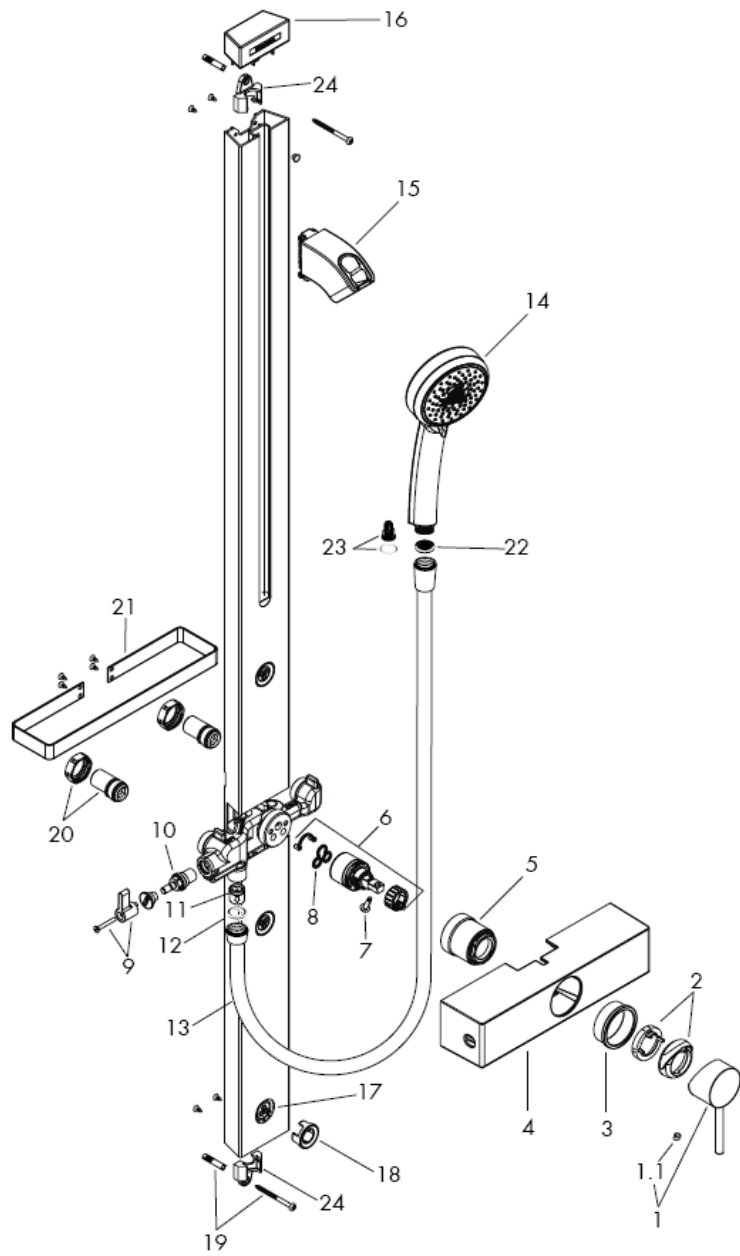
Instructions de montage



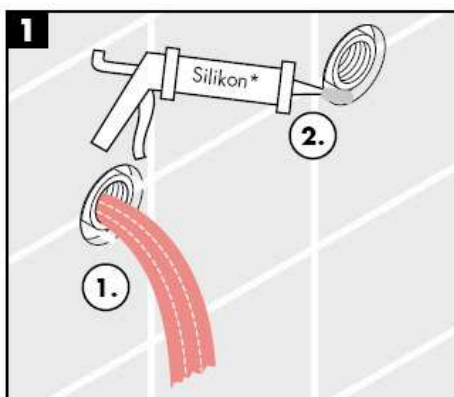
Croma 100 Duschpaneel
27105000

hansgrohe

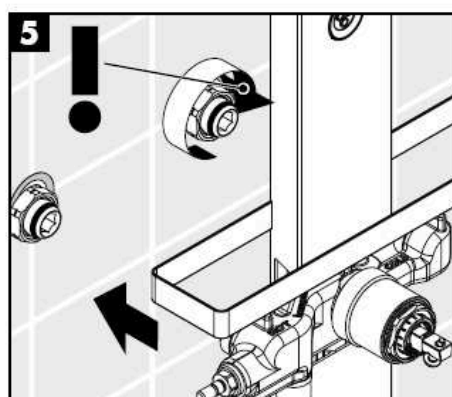
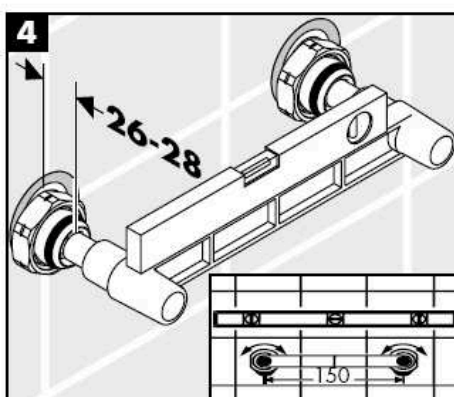
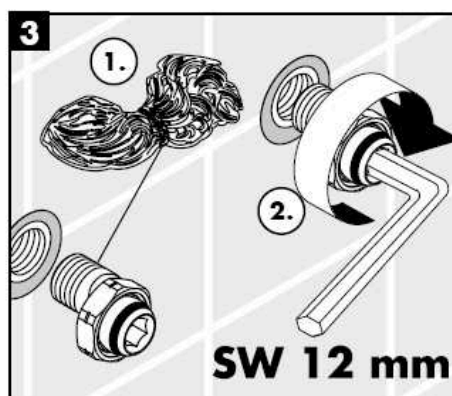
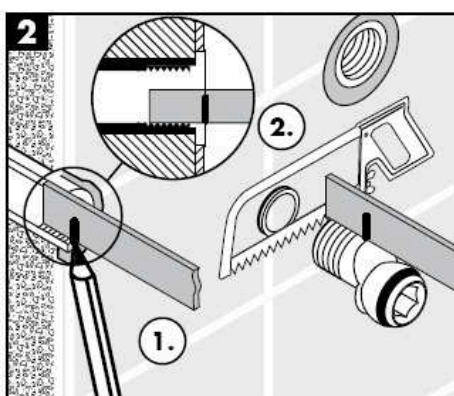




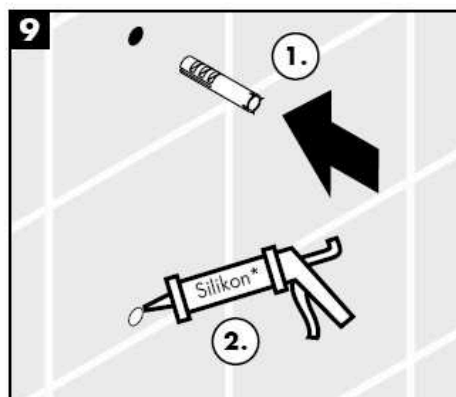
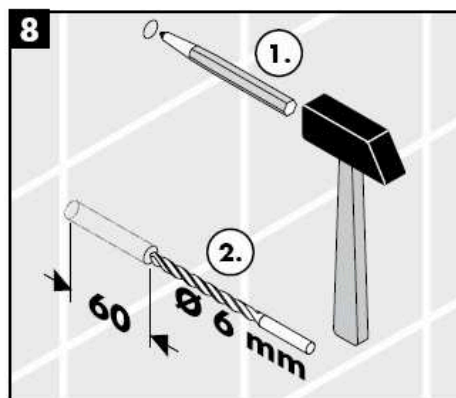
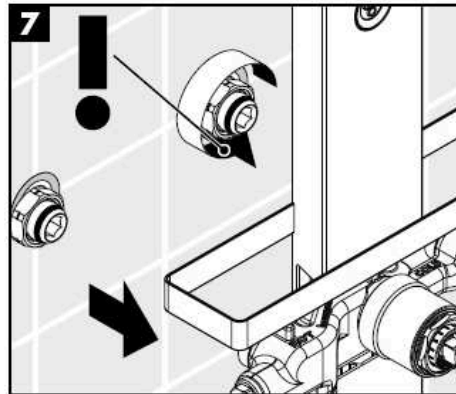
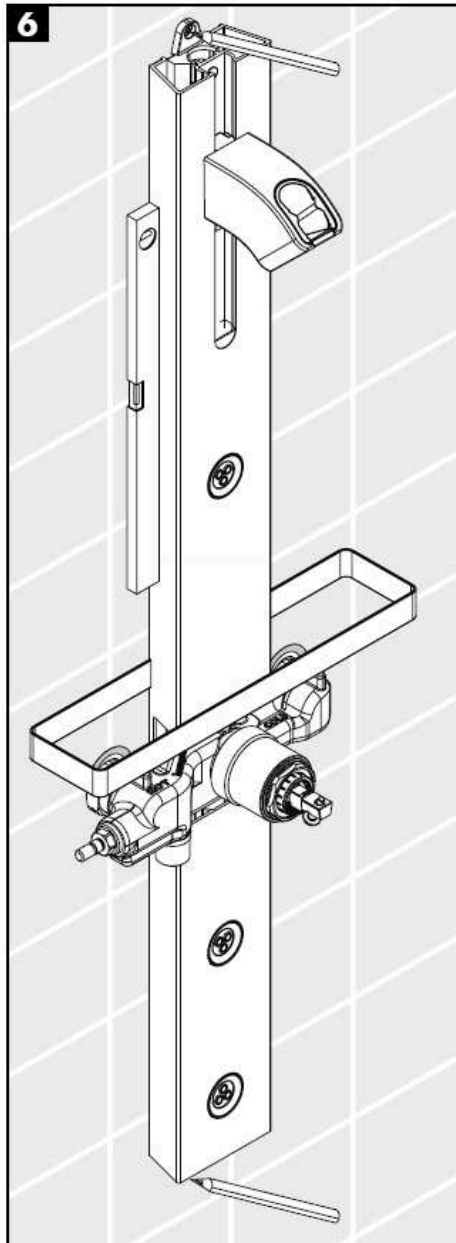
Montage



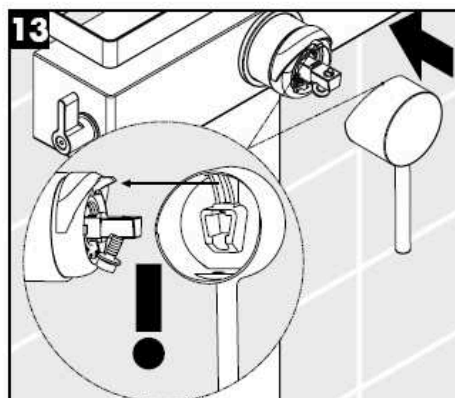
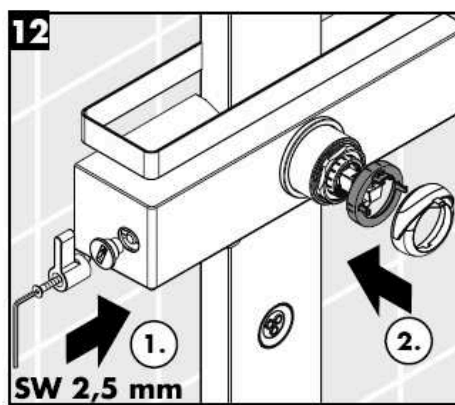
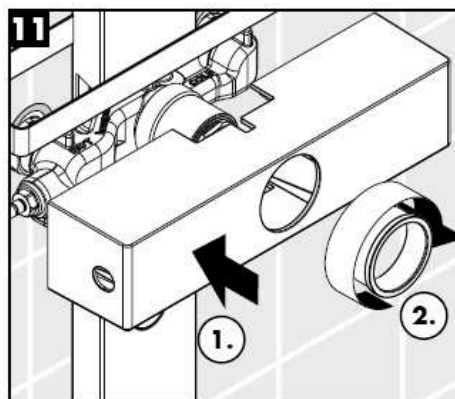
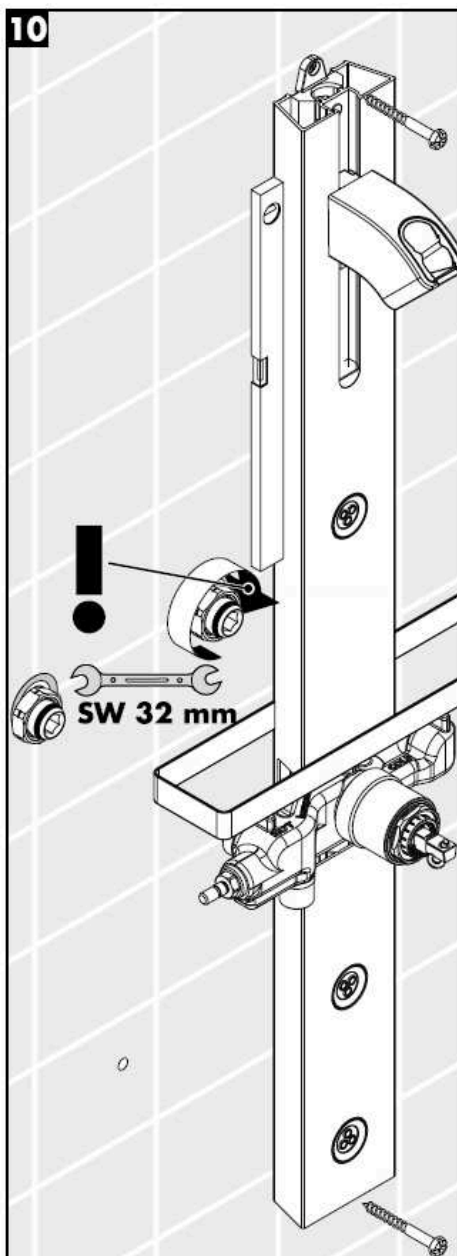
* Silicone (sans acide acétique!)



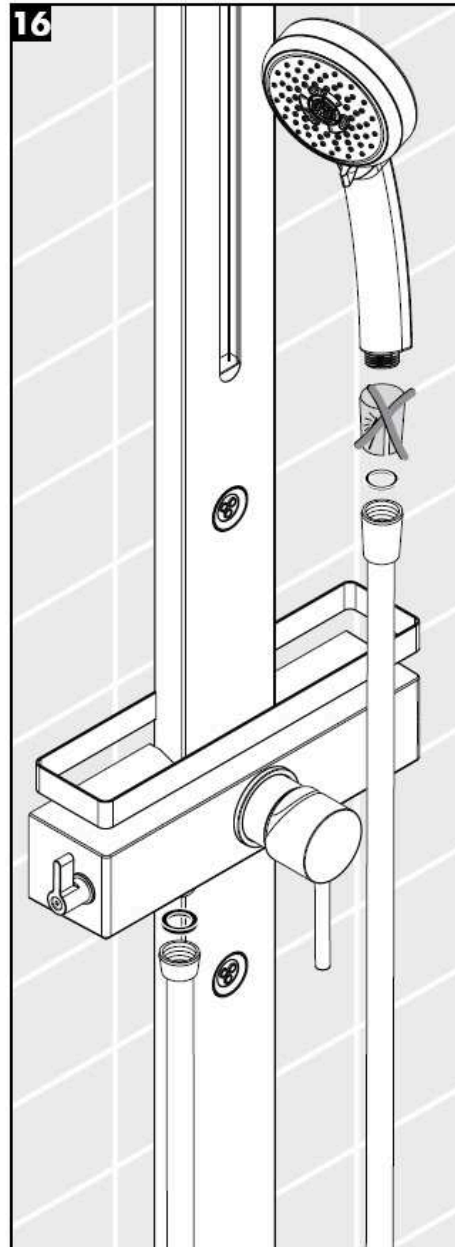
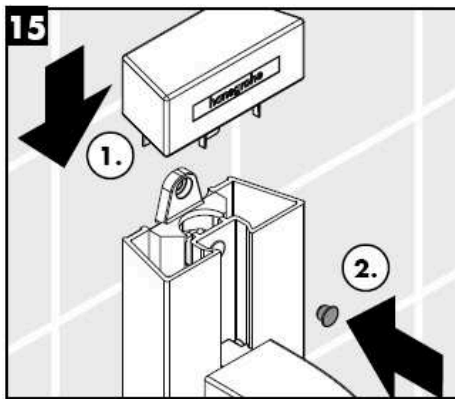
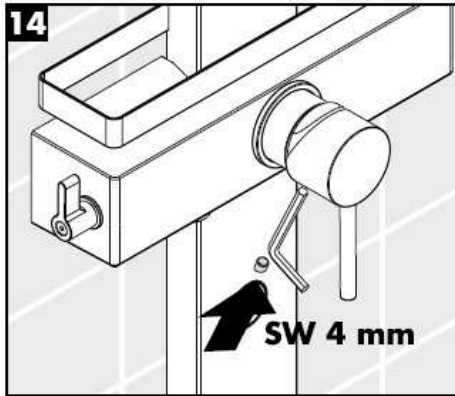
Montage



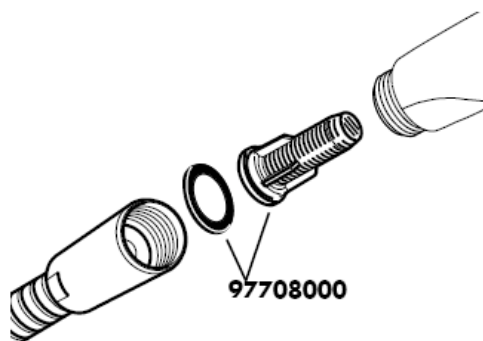
Montage



Montage

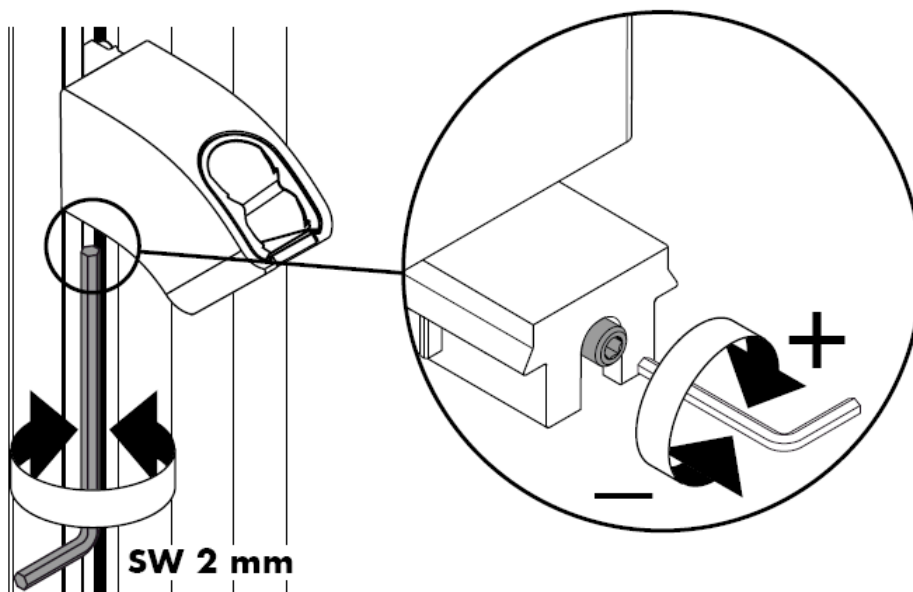


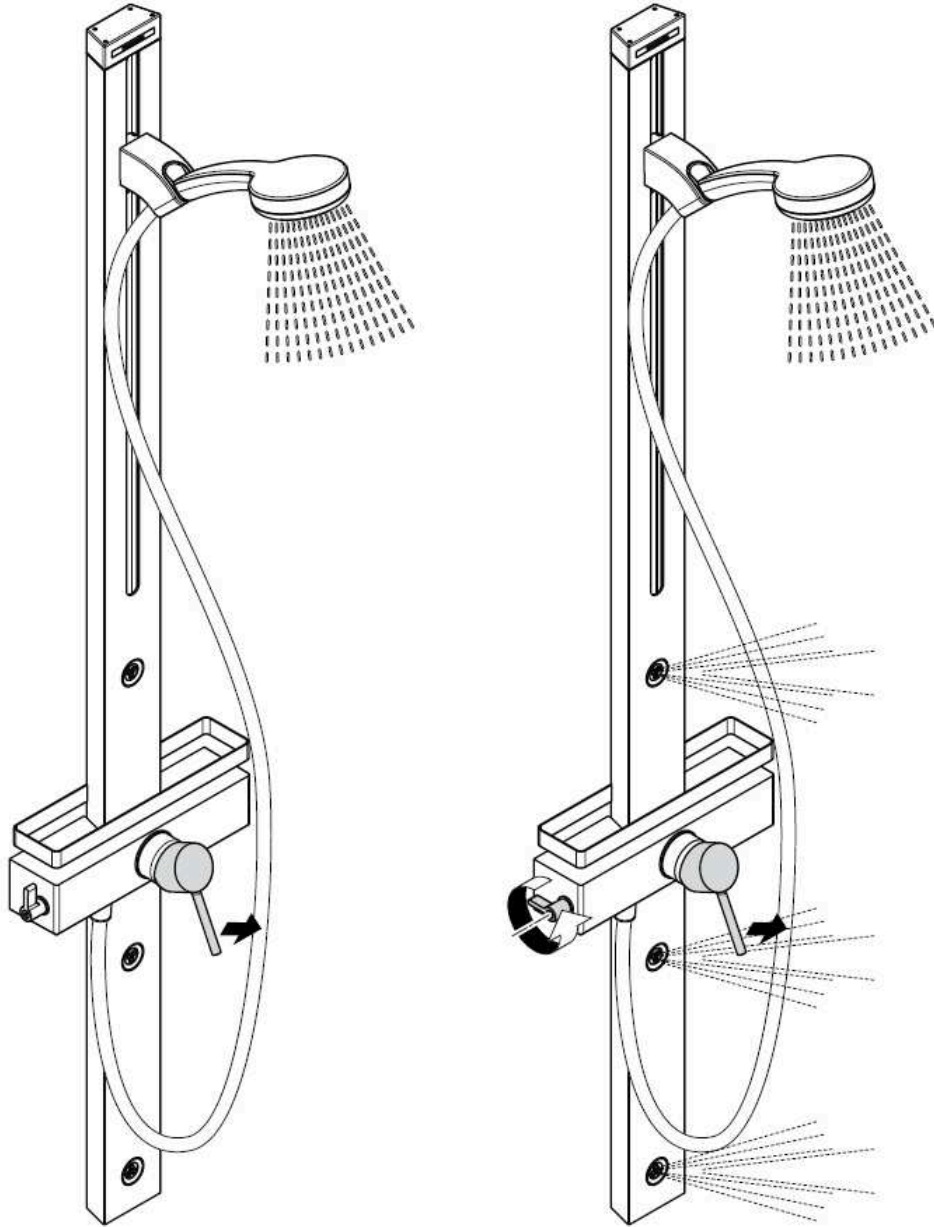
Montage



L'élément-filtre (A), pièce jointe, doit être installé pour garantir le débit normalisé et pour éviter l'infiltration d'impuretés venant du réseau. Si l'on désire un débit plus important, il faut remplacer l'élément-filtre (A) par le joint-filtre (B).

L'infiltration d'impuretés peut réduire ou détériorer le fonctionnement de la douchette, Hansgrohe ne se porte pas garant pour les dommages en résultant.

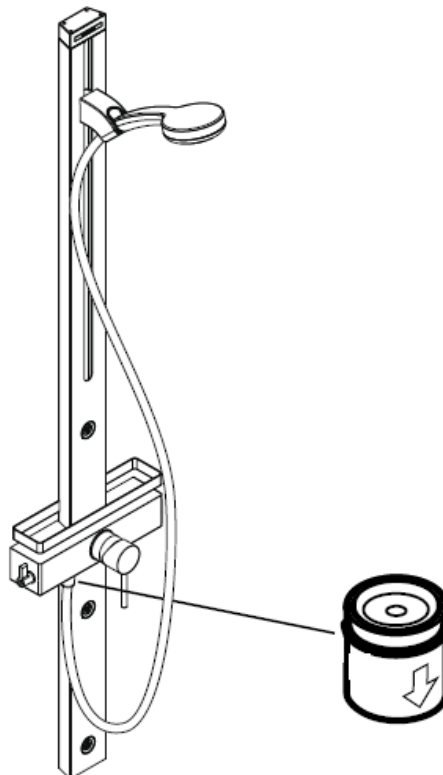


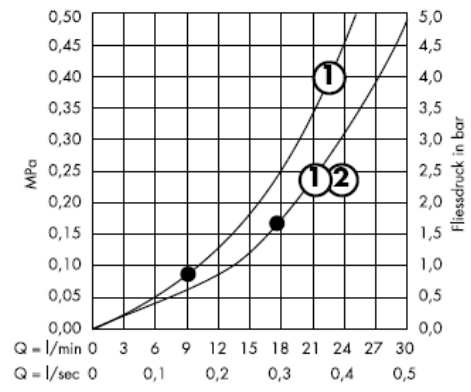
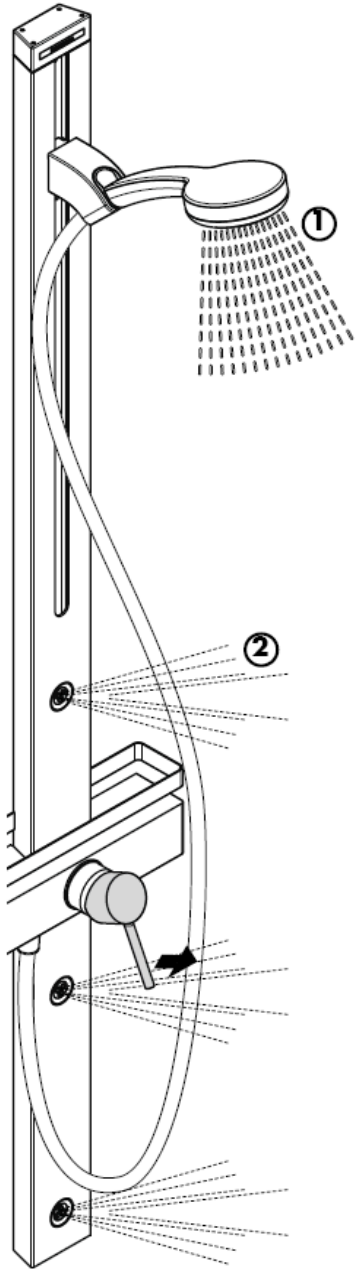


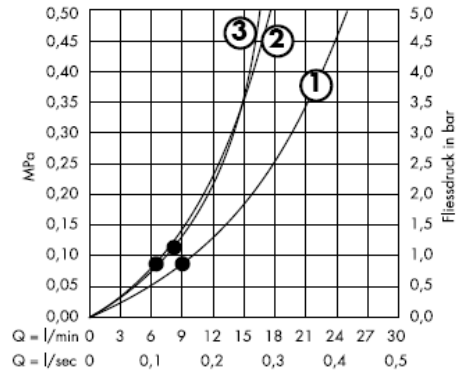
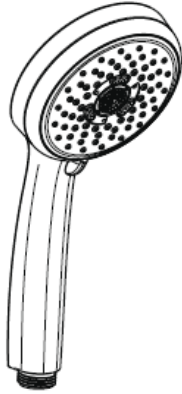
Attention!

Les clapets anti-retour doivent être examinés régulièrement conformément à la norme EN 1717 ou conformément aux dispositions nationales ou régionales quant à leur fonction (au moins une fois par an).

Avec dispositif anti-retour







A partir de • le fonctionnement est garanti.

Français

Attention! La robinetterie doit être installée, rincée et contrôlée conformément aux normes valables!

Informations techniques

Pression de service autorisée: max. 1 MPa
 Pression de service conseillée: 0,2 – 0,5 MPa
 Pression maximum de contrôle: 1,6 MPa
 (1 MPa = 10 bar = 147 PSI)
 Débit: ca. 17l/min 0,3 MPa
 Température max. d'eau chaude: max. 80° C
 Température recommandée: 65° C
 Dimension d'arrivée:
 Raccordement G 1/2": froide à droite chaude à gauche entr'axe

Avec dispositif anti-retour

Il est conseillé d'équilibrer les pressions de l'eau chaude et froide.

Mitigeur avec limitation de la température: consulter la page 14 pour le réglage
 Une limitation de la température n'est pas nécessaire quand le mitigeur est alimenté par un chauffe-eau instantané.

Les mitigeurs monocommandes Hansgrohe fonctionnent également en association à des chauffe-eau à commande hydraulique ou thermique à condition que la pression soit au minimum de 0,15MPa.

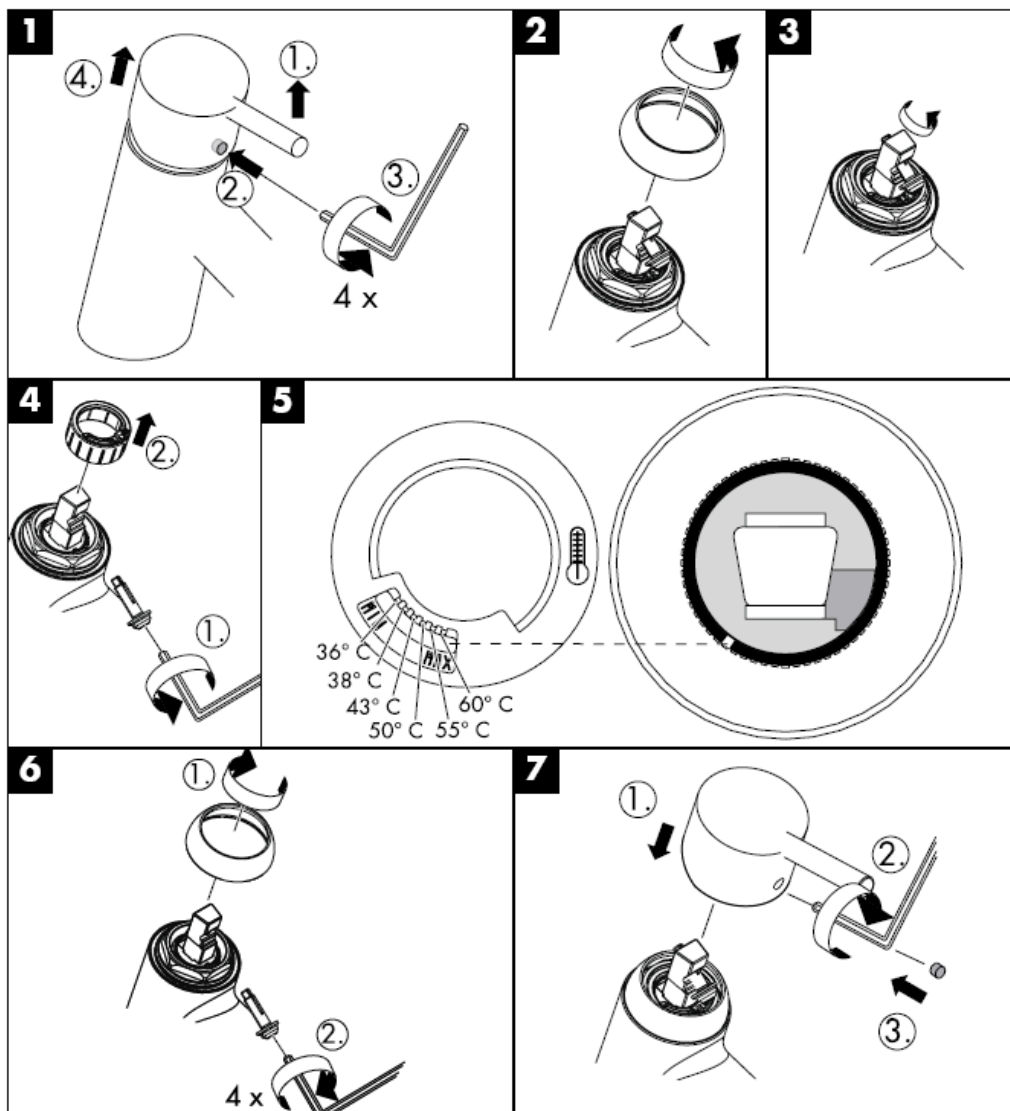
Pièces détachées voir pages 3

1	poignée	10490XXX
1.1	cache vis	96338000
2	flange	96395XXX
3	douille	98813000
4	cache	98814000
5	écrou	98815000
6	cartouche cpl.	92730000
7	vis	96059000
8	joint	95008000
9	poignée	98816000
10	mécanisme	98817000
11	clapet anti-retour DW15	94074000
12	joint (_1a pièces)	98058000
13	flexible de douche	28276XXX
14	douchette	28536000
15	curseur complet	98745000
16	cache supérieur	98818000
17	douche latérale	98743000
18	rosace	98742000
19	set de fixation	96179009
20	raccords-S	96742000
21	rebord de tablette	98819000
22	filtre (_1a pièces)	94246000
23	élément-filtre	97708000
24	support cpl.	97586000

Classification acoustique et débit

	DVGW	P-IX	SVGW	ACS	NF	WRAS	KIWA
27105XXX				X			

Limiteur d'eau chaude: Température d'eau chaude 60 C, Température d'eau froide 10 C, Pression dynamique 0,3 MPa.



hansgrohe

Hansgrohe · Postfach 1145 · D-77761 Schiltach · Telefon +49 (0) 78 36/51-1282 · Telefax +49 (0) 7836/511440
 E-Mail: info@hansgrohe.com · Internet: www.hansgrohe.com

08/2008
 9.04266.01
 Français