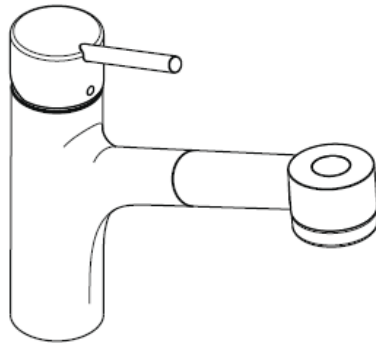


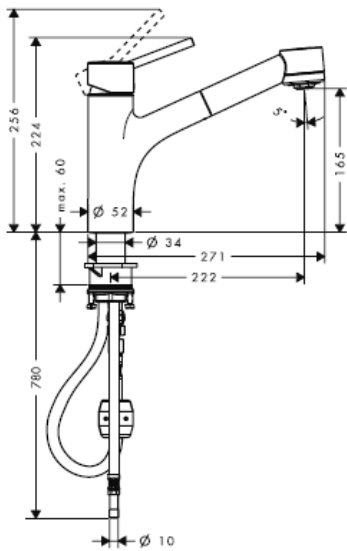
Instructions de montage



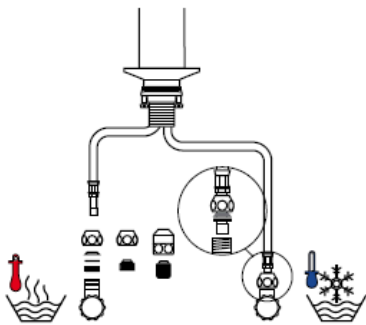
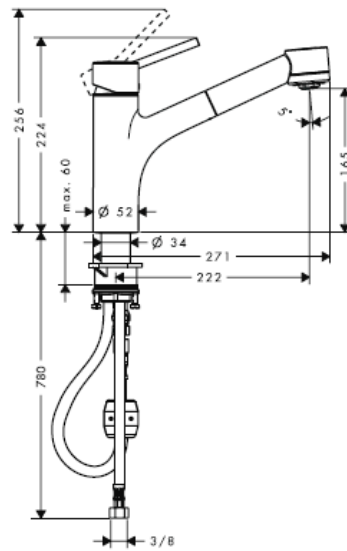
Talis S
32841XXX / 32843000

hansgrohe

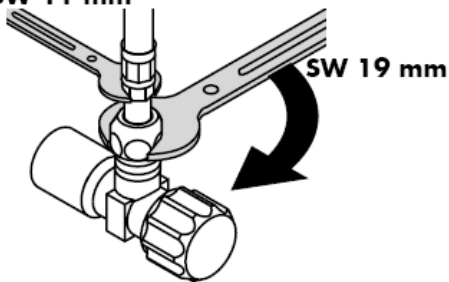
32841XXX



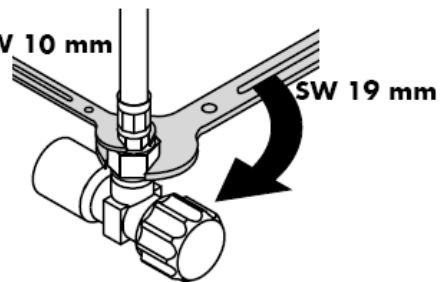
32843000

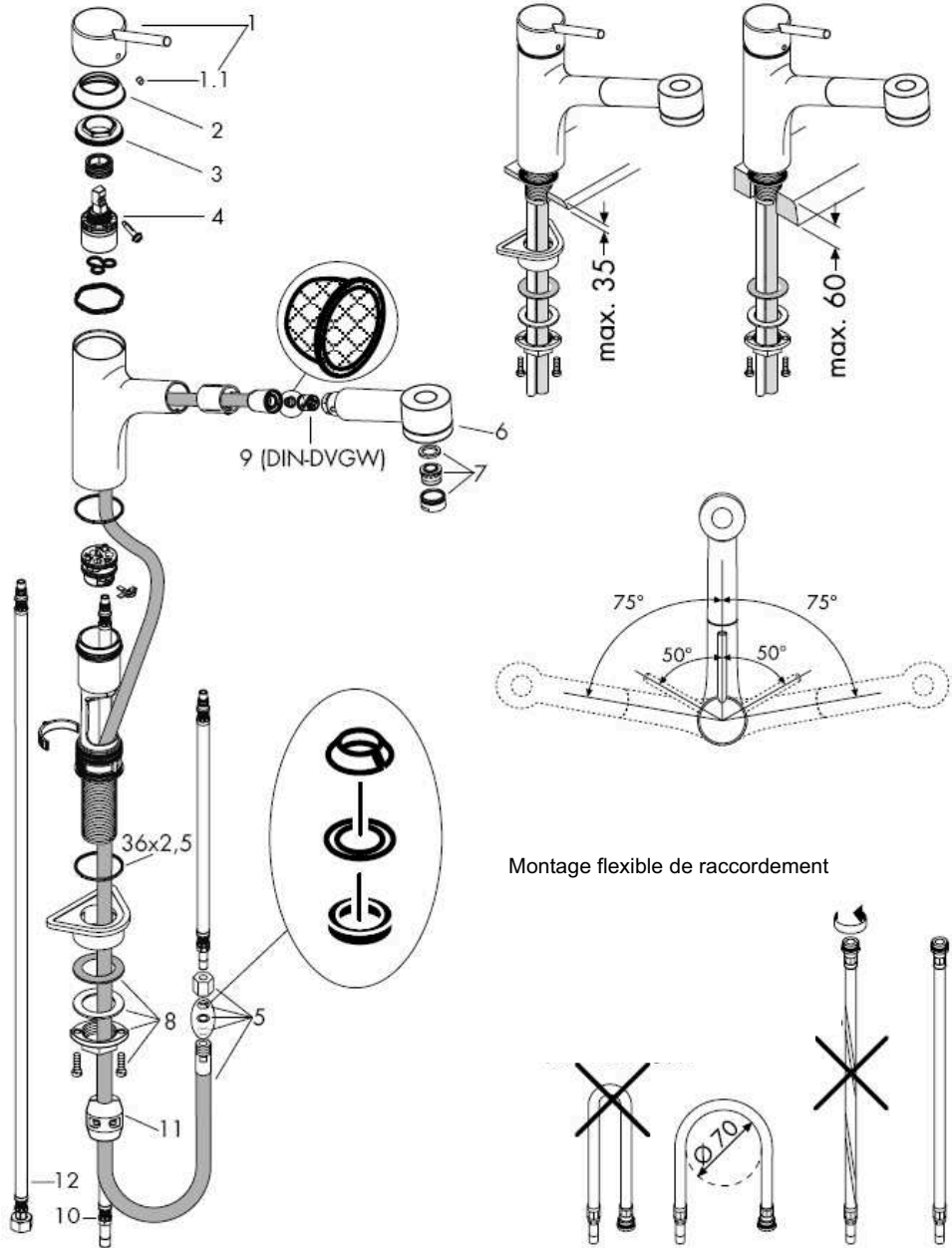


SW 11 mm



SW 10 mm





Attention! La robinetterie doit être installée, rincée et contrôlée conformément aux normes valables!

Montage

- 1 Purger les conduites d'alimentation.
- 2 Placer le mitigeur avec le joint caoutchouc sur l'évier.
- 3 Placer dans l'ordre sur le mitigeur, sous l'évier: la grande plaque de fixation, le joint fibre, la rondelle et l'écrou de serrage. En cas de manque de place, utiliser le joint fibre, la rondelle et l'écrou de serrage. Serrer l'écrou à la main.
- 4 Placer dans l'ordre sur le mitigeur, sous l'évier: la grande plaque de fixation, le joint fibre, la rondelle et l'écrou de serrage. En cas de manque de place, utiliser le joint fibre, la rondelle et l'écrou de serrage. Serrer l'écrou à la main.
- 5 Branchement impératif par robinet d'arrêt et d'équerre ou par raccord avec bague de serrage en laiton et joint d'étanchéité; L'eau chaude à gauche - l'eau froide à droite.
- 6 Brancher le flexible avec l'écrou, le cône, la rondelle et le joint.
- 7 Remonter le contre-poids. Respectez la longueur maximale de sortie du flexible pour éviter sa cassure.

Après le montage!

- 8 Démonter la douchette et le filtre.
- 9 Rincer le flexible.
- 10 Nettoyer le filtre.
- 11 Remonter la douchette et le filtre.
- 12 Serrer à la main le raccord à (1 Nm).

Il est conseillé d'équilibrer les pressions de l'eau chaude et froide.

Instructions de service

En levant ou appuyant l'étrier de commande on actionne l'ouverture ou la fermeture du mitigeur. Tournant sur la droite = eau froide, tournant sur la gauche = eau chaude. La douchette poignée sortant du bec orientable a un rayon d'action d'environ 50 cm. L'inversion jet/pluie s'effectue par une simple pression du pouce sur la membrane de la face supérieure de la douchette. L'inverseur revient automatiquement après la fermeture d'eau.

En cas de baisse du débit dévisser la douchette poignée et nettoyer le filtre.

Informations techniques

Pression de service autorisée:	max. 1 MPa
Pression de service conseillée:	0,1 – 0,5 MPa
Pression maximum de contrôle:	1,6 MPa
(1 MPa = 10 bar = 147 PSI)	
Température max. d'eau chaude:	max. 80° C
Recommended hot water temp.:	65° C
Débit du tourbillon d'air:	10 l/min 0,3 MPa
Débit du jet d'eau:	8 l/min 0,3 MPa

Avec dispositif anti-retour

Les mitigeurs monocommandes Hansgrohe fonctionnent également en association à des chauffe-eau à commande hydraulique ou thermique à condition que la pression soit au minimum de 0,15 MPa.

Mitigeur avec limitation de la température: consulter la page 7 pour le réglage. Une limitation de la température n'est pas nécessaire quand le mitigeur est alimenté par un chauffe-eau instantané.

Français

Entretien clapet anti-retour

Les clapets anti-retour doivent être examinés régulièrement conformément à la norme EN 1717 ou conformément aux dispositions nationales ou régionales quant à leur fonction (au moins une fois par an).

XXX = Couleurs

000 chromé
800 aspect acier inox

Pièces détachées voir pages 3

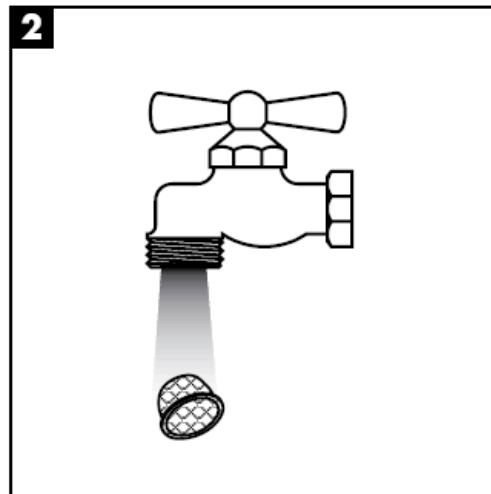
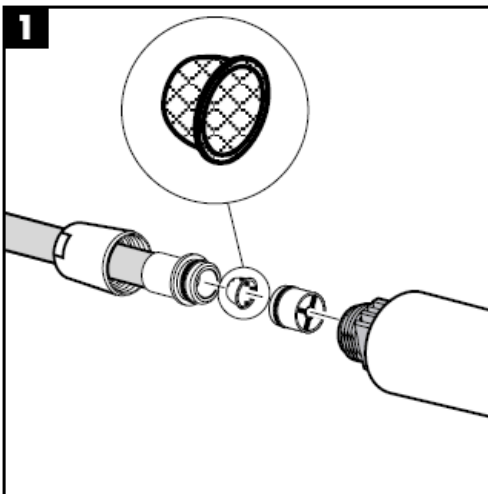
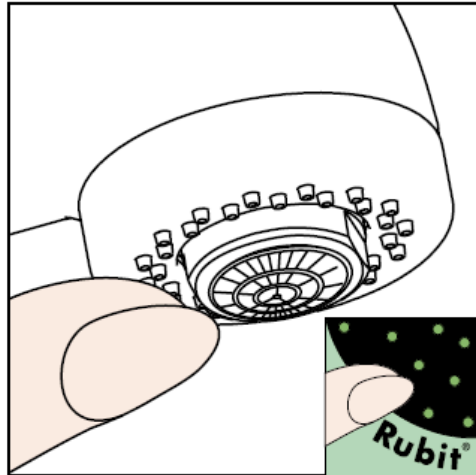
1	poignée	32892XXX
1.1	cache vis	96338000
2	capot sphérique	97995XXX
3	écrou	97996000
4	cartouche cpl.	92730000
5	flexible	95048000
6	Douchette poing	97999XXX
7	aérateur cpl.	13913000
8	fixation cpl.	95049000
9	clapet anti-retour DW 15	97350000
10	flexible de raccords 900 mm	96316000
11	poids de flexible	98551000
12	flexible de raccords 900 mm 3/8"	98696000

Classification acoustique et débit

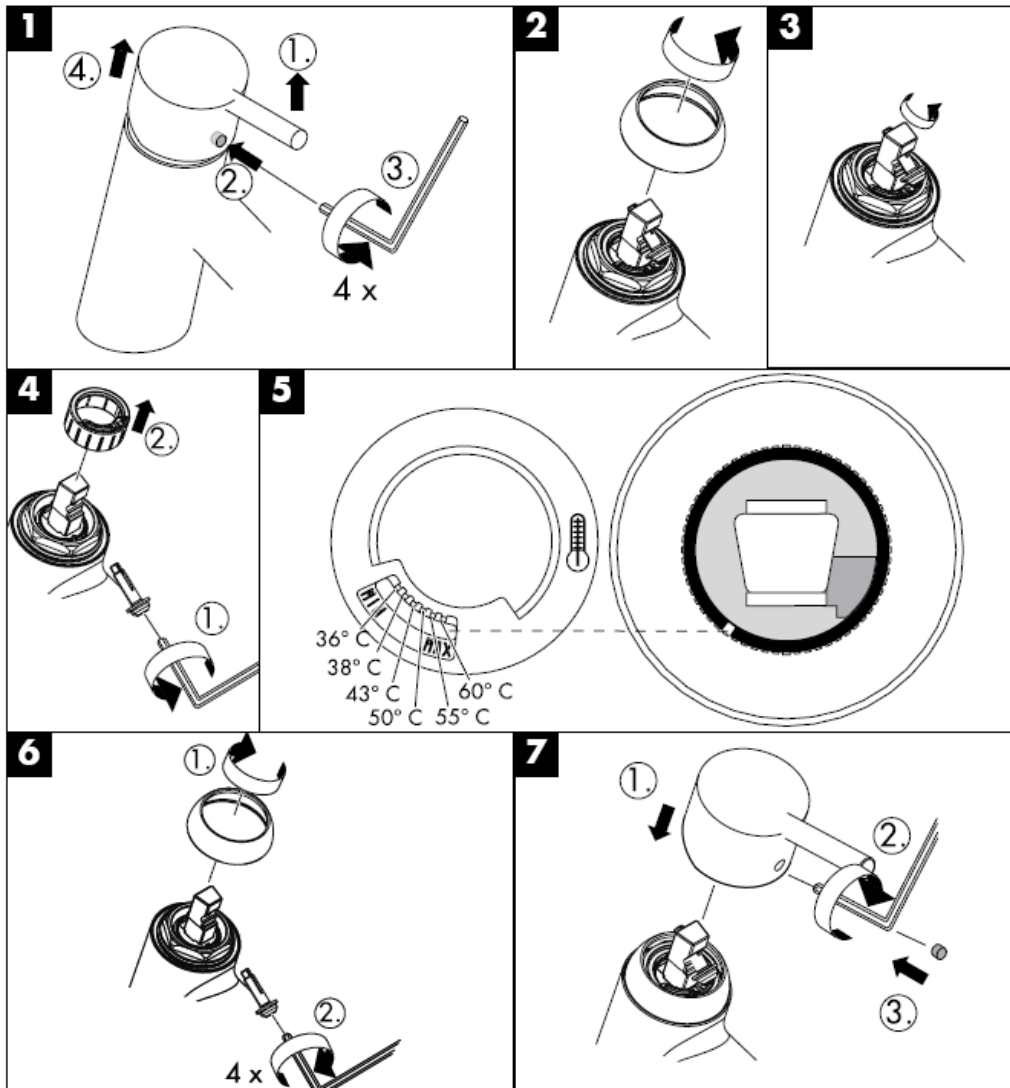
	DVGW	P-IX	SVGW	ACS	NF	WRAS	KIWA
32841XXX		P-IX 18333/IBO		X		X	
32843000		P-IX 18333/IBO		X		X	

Nettoyage

La pomme de douche est équipée de Rubit®, le système anticalcaire manuel. Les dépôts de calcaire s'enlèvent en frottant avec un doigt ou avec une éponge sur les ouvertures de jets élastiques.



Limiteur d'eau chaude: Température d'eau chaude 60 C, Température d'eau froide 10 C, Pression dynamique 0,3 MPa.



hansgrohe

Hansgrohe · Postfach 1145 · D-77761 Schiltach · Telefon +49 (0) 78 36/51-1282 · Telefax +49 (0) 7836/511440
E-Mail: info@hansgrohe.com · Internet: www.hansgrohe.com

02/2008
9.05942.01
Français

