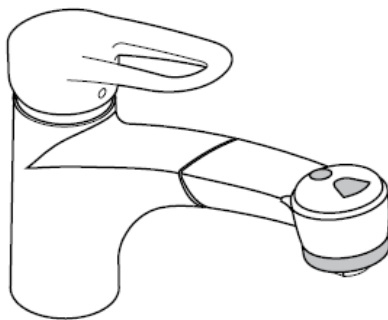
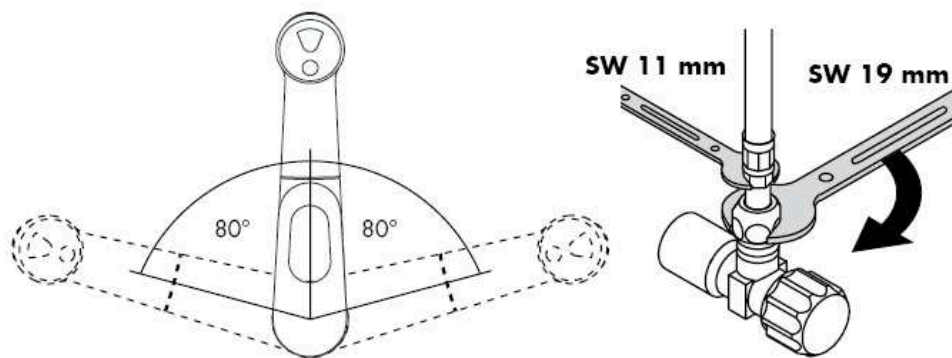
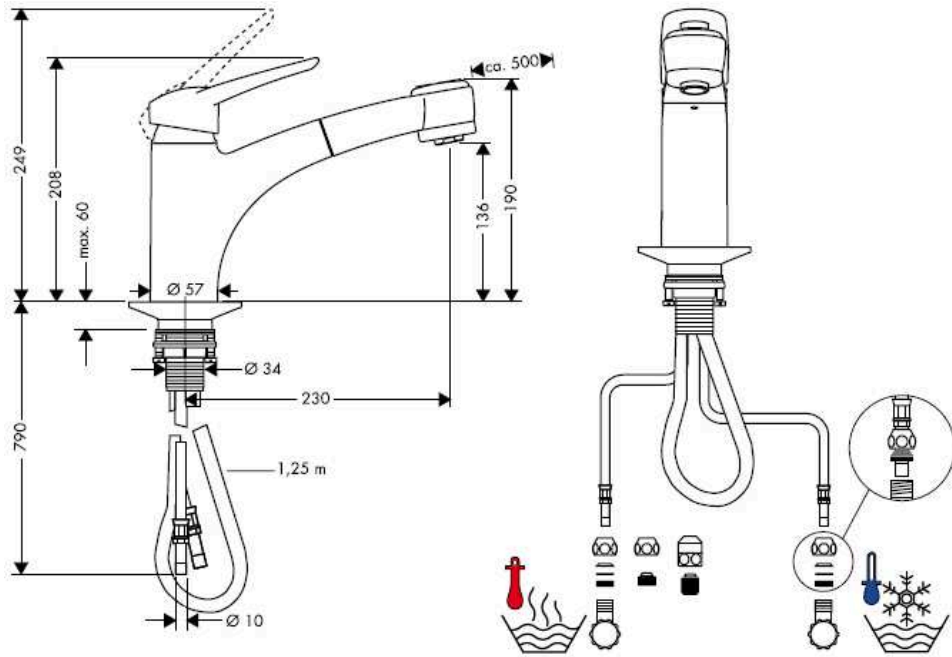


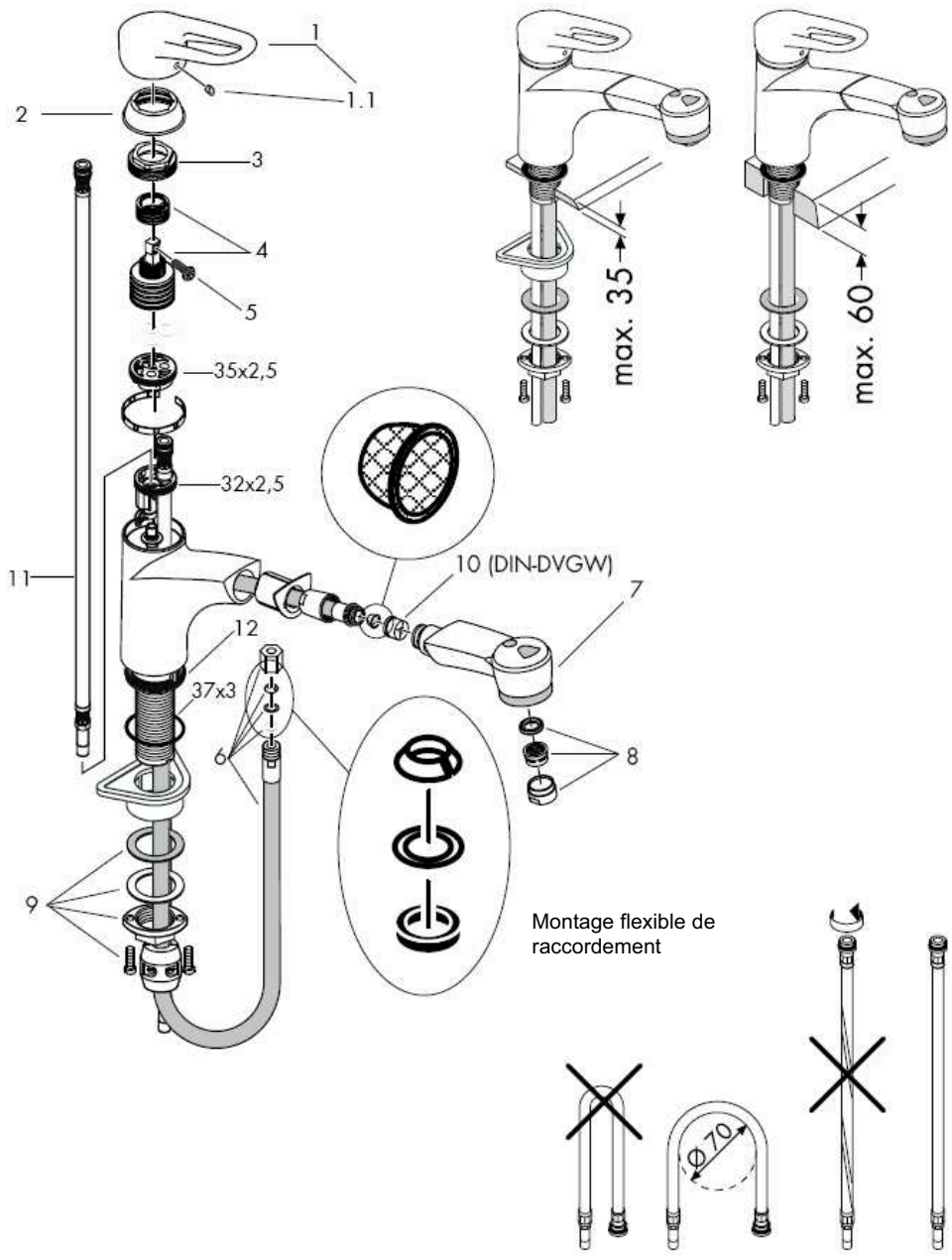
Instructions de montage



Metropol E
14837XXX

hansgrohe





Attention! La robinetterie doit être installée, rincée et contrôlée conformément aux normes valables!

Montage

1. Purger les conduites d'alimentation.
2. Placer le mitigeur avec le joint caoutchouc sur l'évier.
3. Placer dans l'ordre sur le mitigeur, sous l'évier: la grande plaque de fixation, le joint fibre, la rondelle et l'écrou de serrage. En cas de manque de place, utiliser le joint fibre, la rondelle et l'écrou de serrage. Serrer l'écrou à la main.
4. Bloquer les vis.
5. Branchement impératif par robinet d'arrêt et d'équerre ou par raccord avec bague de serrage en laiton et joint d'étanchéité; L'eau chaude à gauche - l'eau froide à droite.
6. Brancher le flexible avec l'écrou, le cône, la rondelle et le joint.
7. Monter le plomb selon le besoin, en respectant la longueur maximum d'extraction, sinon le flexible risquerait de se pincer.

Après le montage!

8. Démonter la douchette et le filtre.
9. Rincer le flexible.
10. Nettoyer le filtre.
11. Remonter la douchette et le filtre.
12. Serrer à la main le raccord à (1 Nm).
13. Vérifier la souplesse et le fonctionnement du flexible.

Vérifier la souplesse et le fonctionnement du flexible.

Instructions de service

En levant ou appuyant l'étrier de commande on actionne l'ouverture ou la fermeture du mitigeur. Tournant sur la droite = eau froide, tournant sur la gauche = eau chaude. La douchette poignée sortant du bec orientable a un rayon d'action d'environ 50 cm. Le jet pluie s'obtient par pression sur l'avant de l'inverseur (Grafik) situé sur la partie supérieure de la douchette poing. Le retour sur jet normal se fait par pression sur l'arrière de l'inverseur (Grafik) soit par fermeture du mitigeur.

En cas de baisse du débit dévisser la douchette poing et nettoyer le filtre.

Informations techniques

Pression de service autorisée: max. 1 MPa
Pression de service conseillée: 0,1 – 0,5 MPa
Pression maximum de contrôle: 1,6 MPa
(1 MPa = 10 bar = 147 PSI)
Hot water temperature: max. 80° C
Température recommandée: 65° C
Débit du tourbillon d'air: ca. 9 l/min 0,3 MPa
Débit du jet fin : environ 12 l/min 0,3 MPa

Avec dispositif anti-retour

Les mitigeurs monocommandes Hansgrohe fonctionnent également en association à des chauffe-eau à commande hydraulique ou thermique à condition que la pression soit au minimum de 0,15 MPa.

Mitigeur avec limitation de la température: consulter la page 6 pour le réglage
Une limitation de la température n'est pas nécessaire quand le mitigeur est alimenté par un chauffe-eau instantané.

Entretien clapet anti-retour

Les clapets anti-retour doivent être examinés régulièrement conformément à la norme EN 1717 ou conformément aux dispositions nationales ou régionales quant à leur fonction (au moins une fois par an).

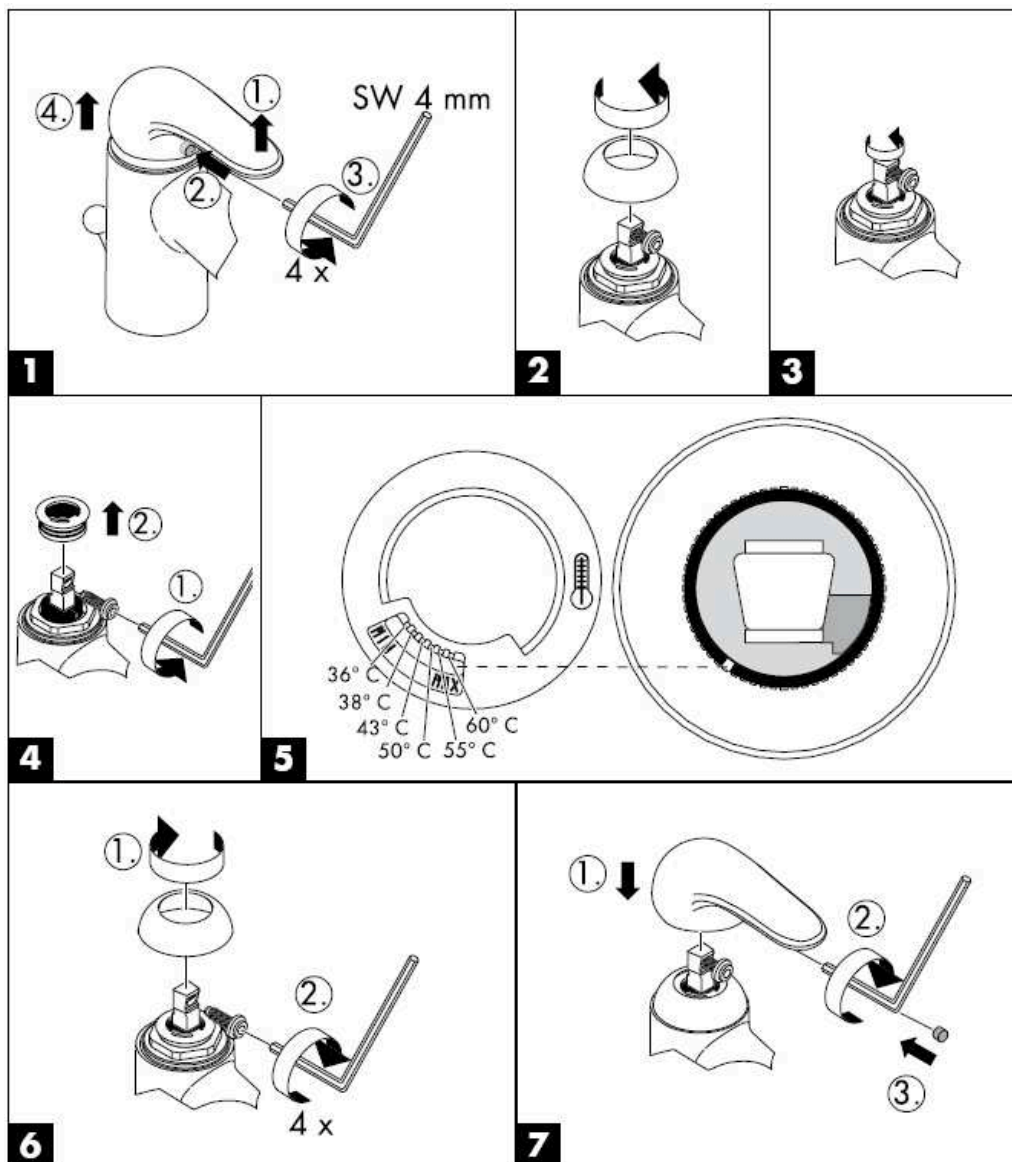
Pièces détachées voir pages 3**XXX = Couleurs**

1	poignée	14890XXX	000 chromé
1.1	cache vis	96338000	090 chromé/or l'optique
2	capot sphérique	96391XXX	800 stainless steel optic
3	écrou	94194000	
4	cartouche cpl.	92730000	
5	vis	96059000	
6	flexible 1,25 m	95048000	
7	douchette poing cpl.	14893XXX	
	aérateur cpl.	13955000	
8	aérateur or	94980990	
9	fixation cpl.	95049000	
10	clapet anti-retour DW 15(2)	94074000	
11	flexible de raccords 900 mm	98758000	
12	set de anneau plastique	97599000	

Classification acoustique et débit

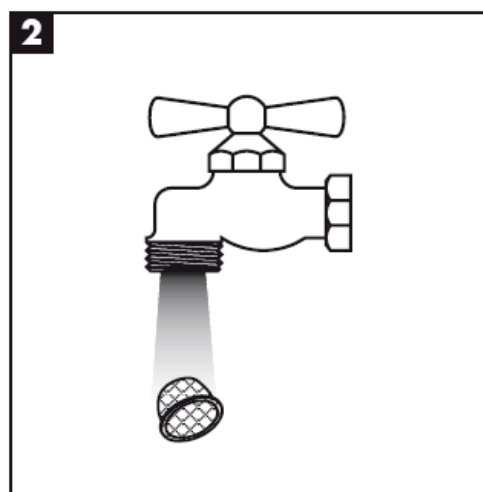
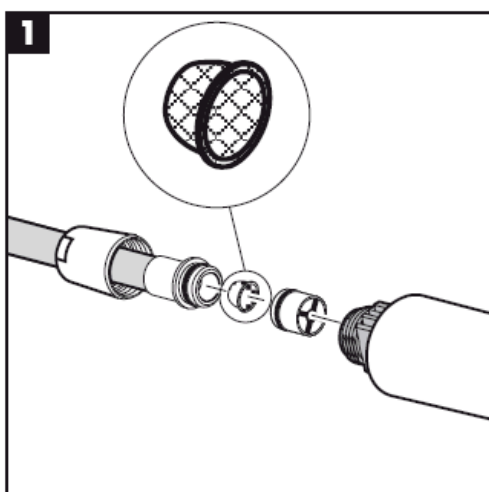
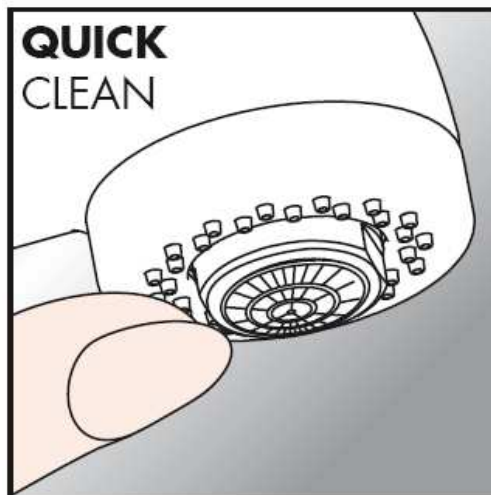
DVGW	P-IX	SVGW	ACS	NF	WRAS	KIWA
X	P-IX 9173/IBO	X	X		X	X

Limiteur d'eau chaude: Température d'eau chaude 60 C, Température d'eau froide 10 C, Pression dynamique 0,3 MPa.



Nettoyage

La pomme de douche est équipée de QuickClean, le système anticalcaire manuel. Les dépôts de calcaire s'enlèvent en frottant avec un doigt ou avec une éponge sur les ouvertures de jets élastiques.



hansgrohe

Hansgrohe · Postfach 1145 · D-77761 Schiltach · Telefon +49 (0) 78 36/51-1282 · Telefax +49 (0) 7836/511440
E-Mail: info@hansgrohe.com · Internet: www.hansgrohe.com

01/2009
9.08910.03
Français

