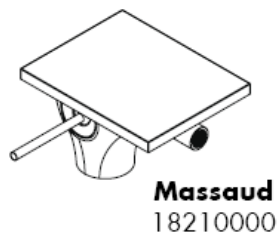
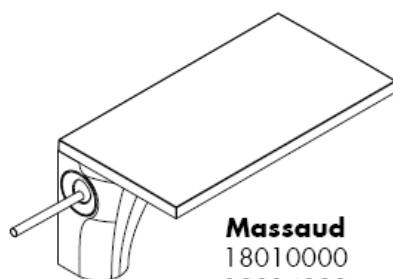
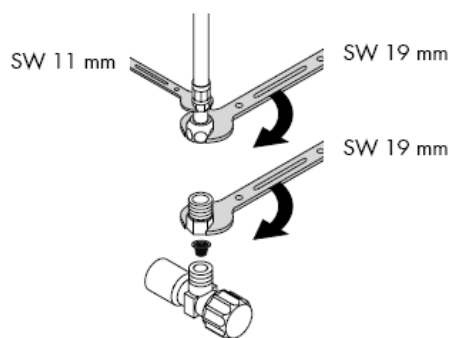
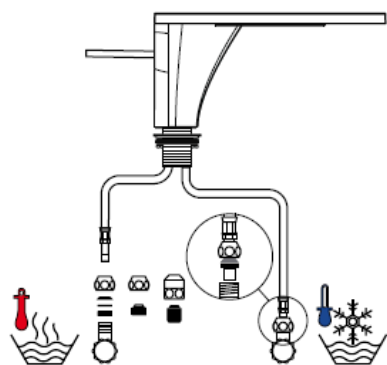
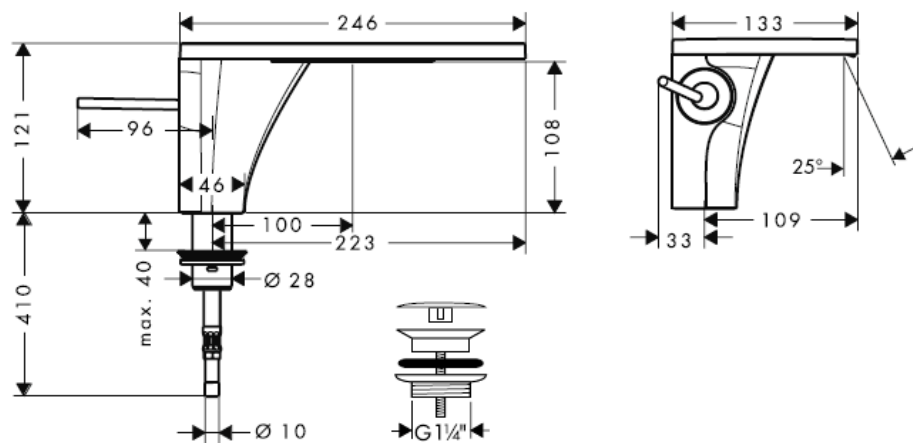


Instructions de montage

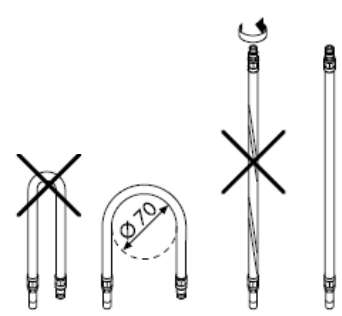


AXOR[®]
hansgrohe

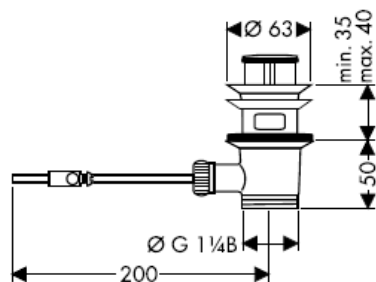
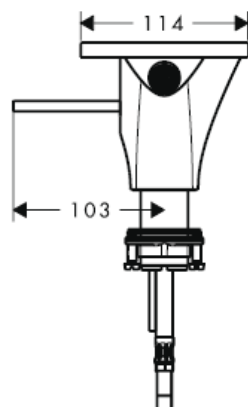
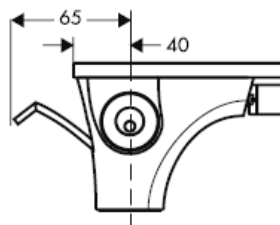
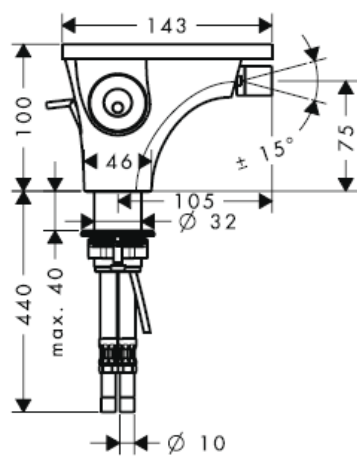
Massaud 18010000 / 18014000



Montage flexible de raccordement

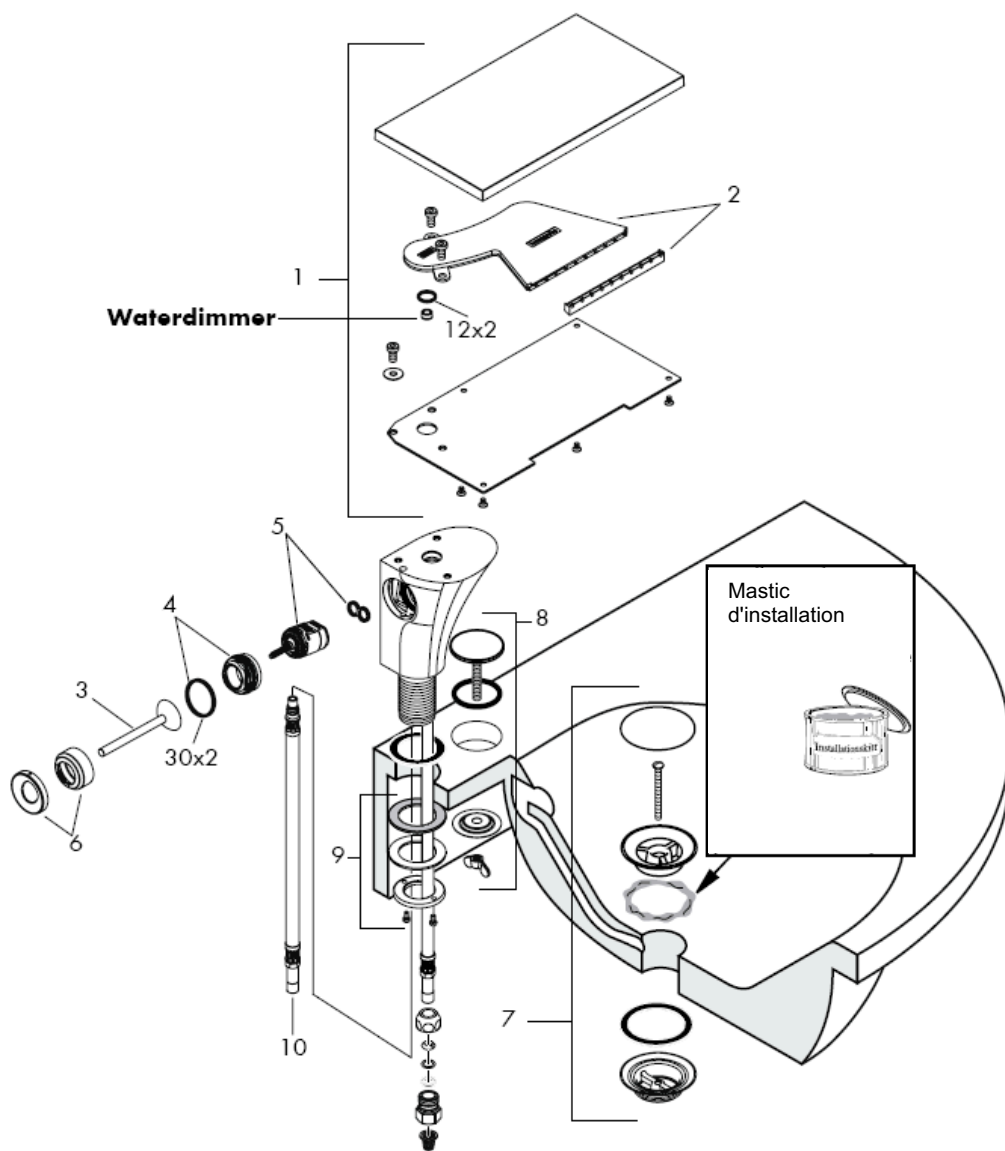


Massaud 18210000

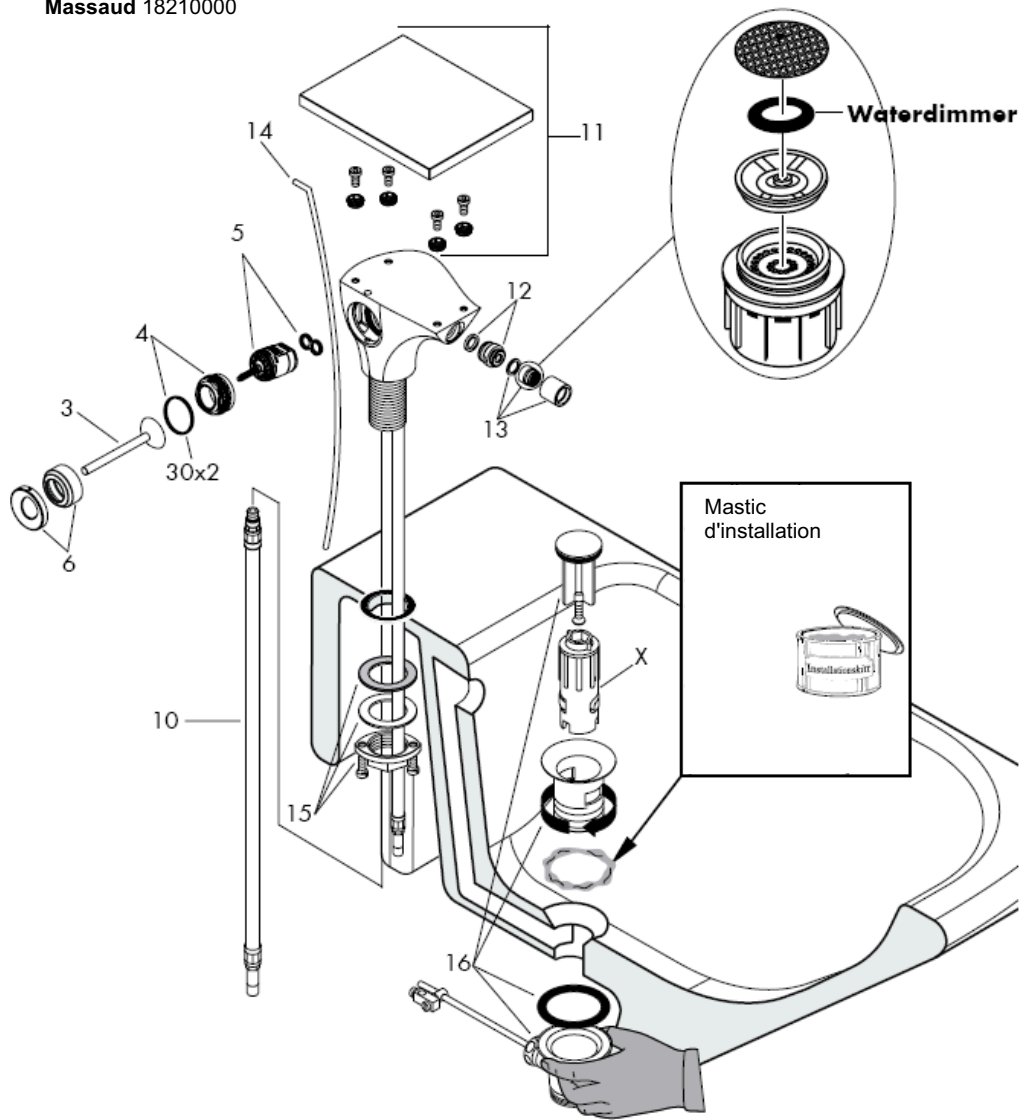


Massaud
18010000 / 18210000

Massaud 18010000 / 18014000



Massaud 18210000



Français

Attention! La robinetterie doit être installée, rincée et contrôlée conformément aux normes valables!

Montage

1. Purger les conduites d'alimentation.
2. Placer le mitigeur avec le joint caoutchouc sur le lavabo / bidet.
3. Mettre en place le disque métallique avec la rondelle de fixation, pousser la tige filetée et serrer les écrous.
4. Branchement impératif par robinet d'arrêt et d'équerre ou par raccord avec bague de serrage en laiton et joint d'étanchéité; L'eau chaude à gauche - l'eau froide à droite.
5. 18210000
Fixer la tirette.

Il est conseillé d'équilibrer les pressions de l'eau chaude et froide.

Informations techniques

Cette robinetterie est en série équipée d'un waterdimmer® (limiteur de débit).

Débit avec waterdimmer:

7l/min 0,3 MPa

Débit con waterdimmer:

18010000 / 18014000: 14l/min 0,3 MPa

18210000: 12l/min 0,3 MPa

Pression de service autorisée: max. 1 MPa

Pression de service conseillée: 0,1 – 0,5 MPa

Pression maximum de contrôle: 1,6 MPa

(1 MPa = 10 bars = 147 PSI)

Température max. d'eau chaude: max. 80° C

Température recommandée: 65° C

Les mitigeurs monocommandes Hansgrohe fonctionnent également en association à des chauffe-eau à commande hydraulique ou thermique à condition que la pression soit au minimum de 0,15MPa.

Cette robinetterie est pourvue d'un jet d'eau soulignant le côté naturel de cet élément vital qu'est l'eau. Ce jet d'eau n'étant pas additionné d'air, nous recommandons son utilisation pour les lavabos particulièrement profonds, afin d'éviter toute éclaboussure.

Pièces détachées voir pages 4/5

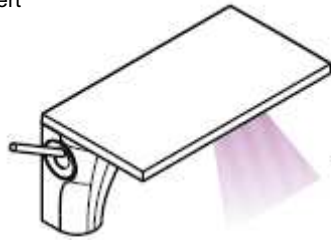
| | | |
|----|-----------------------------|----------|
| 1 | bec cpl. | 98649000 |
| 2 | diffuseur cpl. | 97444000 |
| 3 | poignée | 18093000 |
| 4 | écrou | 97157000 |
| 5 | cartridge cpl. | 96339000 |
| 6 | rosace | 98650000 |
| | | 50001000 |
| | | 68001000 |
| 7 | vidage lavabo | |
| 8 | cache | |
| 9 | fixation cpl. | 96078000 |
| 10 | flexible de raccords 470 mm | 96321000 |
| 11 | cache | 98651000 |
| 12 | rotule | 97362000 |
| 13 | aérateur cpl. | 97360000 |
| 14 | tirette | 97158000 |
| 15 | fixation cpl. | 13961000 |
| 16 | vidage lavabo | |
| | | 94139000 |

Accessoires en option

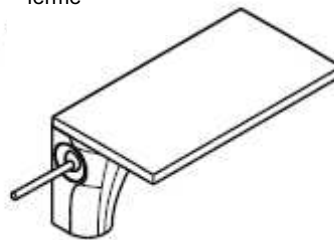
X clé de montage 58085000
(non livrés avec)

Instructions de service

ouvert



fermé



froid



chaud



Classification acoustique et débit

| | DVGW | P-IX | SVGW | ACS | NF | WRAS | KIWA |
|---------|------|---------------|------|-----|----|------|------|
| 1801000 | | P-IX 18334/IO | | X | | X | X |
| 1801400 | | | | X | | X | X |
| 1821000 | | P-IX 18334/IO | | X | | | X |

hansgrohe

Hansgrohe · Postfach 1145 · D-77761 Schiltach · Telefon +49 (0) 78 36/51-1282 · Telefax +49 (0) 7836/511440
E-Mail: info@hansgrohe.com · Internet: www.hansgrohe.com

06/2008
9.04068.01
Français

