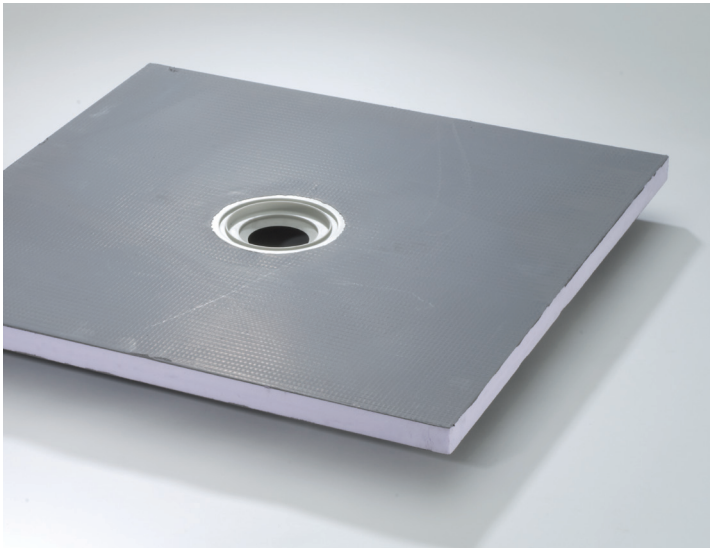


JACKOBOARD® Aqua

Le receveur de douche à évacuation ponctuelle



Notice de montage JACKOBOARD Aqua

Notice de montage

JACKOBOARD Aqua est fourni avec un système d'écoulement qui lui est spécifique. L'utilisation de ce système d'écoulement garantit un bon fonctionnement de l'ensemble. Il existe en trois variantes (siphon horizontal grand débit, siphon horizontal plat, siphon vertical).



JACKOBOARD Aqua – Composants de système

❶ Receveur de douche

Un siphon choisi à la commande

❷ a. Siphon horizontal grand débit 0,85 l/s

❷ b. Siphon horizontal plat

❷ c. Siphon vertical

❸ Joint d'étanchéité

❹ Anneau métallique de serrage

❺ Vis de fixation

❻ Anneau de support

❼ Support de grille en acier inoxydable (100 x 100 mm)

❽ Joint anti-retour (pas nécessaire pour ce système de receveur avec carrelage)

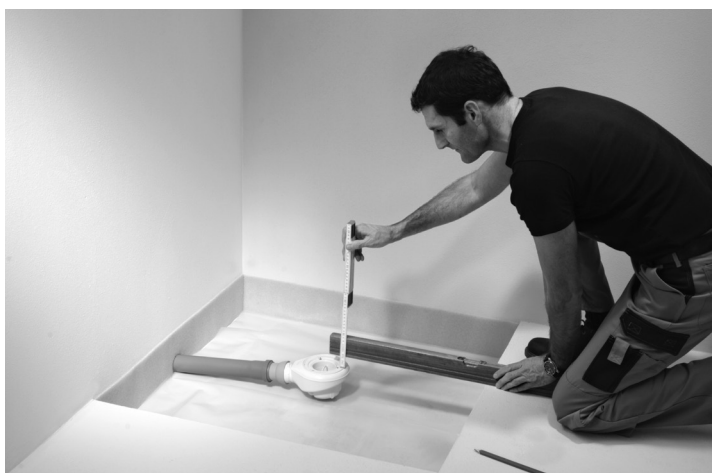
❾ Grille en acier inoxydable

Notice de montage JACKOBOARD Aqua



Positionnez le siphon au centre de la réservation et raccordez-le selon les règles de l'art, à la conduite d'évacuation DN 50 prévue.

Dans le cas d'un plancher avec isolation phonique, prévoir un isolant phonique ainsi que des bandes de désolidarisation adaptées.



La distance nécessaire entre le niveau de la chape et le bord supérieur du siphon dépend des dimensions du receveur (voir tableau „Hauteurs utiles“). Le siphon doit être positionné de manière à respecter cette distance.

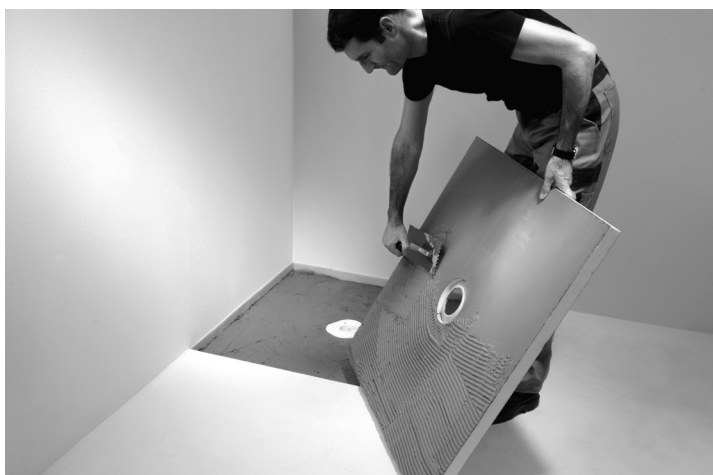


La réservation est comblée avec un mortier de remplissage (mortier de scellement, mortier de chape rapide ou mortier ciment allégé) en arasant à la hauteur nécessaire. Il faut prévoir un vide à partir de la surface du mortier jusqu'à la chape qui correspond à l'épaisseur du receveur (40 mm) + env. 3mm pour le mortier-colle (voir le schéma „hauteurs de montage“). Alternativement vous pouvez commander un élément de rehausse JACKOBOARD, qui sert pour combler la réservation en se substituant au mortier de remplissage.

Notice de montage JACKOBOARD Aqua



Placez ensuite le joint d'étanchéité dans la gorge du cadre du receveur. La lèvre la plus fine doit être placée sur la partie supérieure de la bride plastique et la lèvre la plus épaisse sur la partie inférieure.



Une fois que le mortier de remplissage est sec, encollez entièrement la sous-face du receveur avec un mortier-colle adapté (colle à carrelage flexible type C2) en une couche régulière et une épaisseur suffisante régulière afin de respecter le niveau final.



Placez fermement JACKOBOARD Aqua sur le mortier en s'assurant de sa bonne mise en place par rapport au siphon (le siphon doit être au centre du joint).

Notice de montage JACKOBOARD Aqua



L'anneau de serrage métallique doit ensuite être fixé sur le receveur à l'aide des trois vis.

Pour un meilleur durcissement de la colle, il est conseillé de placer une charge homogène sur JACKOBOARD Aqua.



Traitez les raccords aux cloisons et au sol avec une bande d'étanchéité et un mortier-colle (colle à carrelage flexible type C2) afin d'éviter toute infiltration d'eau.



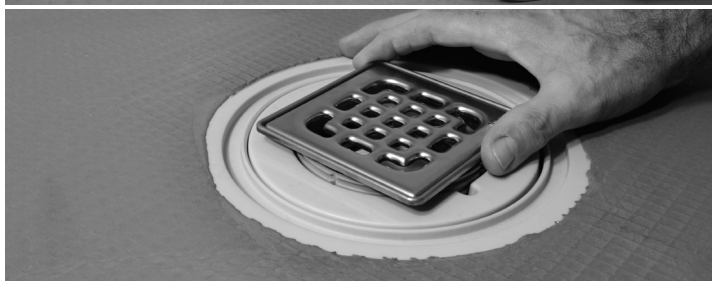
Insérez l'anneau de support dans le receveur de douche.

NB : l'anneau de support est nécessaire uniquement pour les grilles d'évacuation de petit format (94 x 94 mm). Pour les grilles de grand format (143 x 143 mm), l'anneau de support n'est pas utilisé.

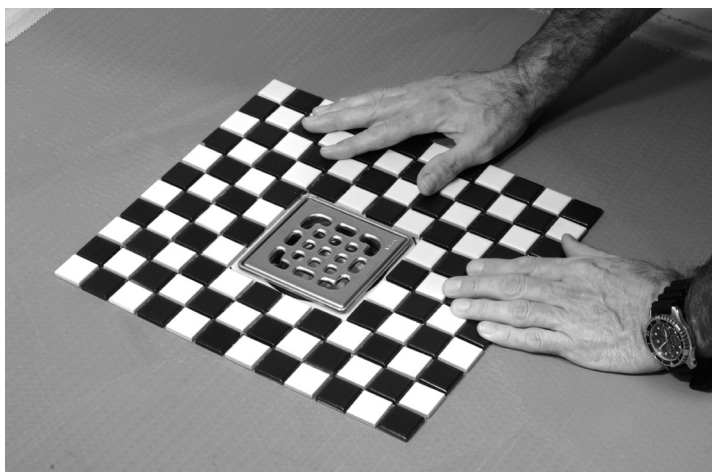
Notice de montage JACKOBOARD Aqua



Puis le support de grille est mesuré et découpé en fonction de l'épaisseur du carrelage.



Ce dernier est introduit dans l'emplacement prévu dans le receveur de douche.

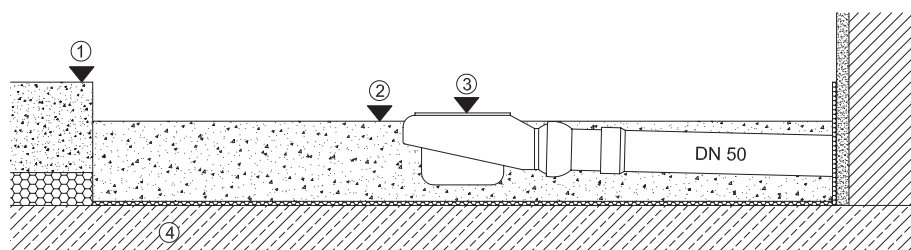


Votre receveur est prêt à être carrelé.

Remarque : en principe les carrelages de toutes épaisseurs et de tous types conviennent. Seules quelques recommandations sont à suivre pour l'installation de carrelage mosaïque (< 25 mm). Dans ce cas il convient de prendre contact avec le service technique du fabricant. Pour les douches destinées aux fauteuils roulants, les carreaux doivent être d'au minimum $\geq 50 \times 50$ mm.

Notice de montage JACKOBOARD Aqua

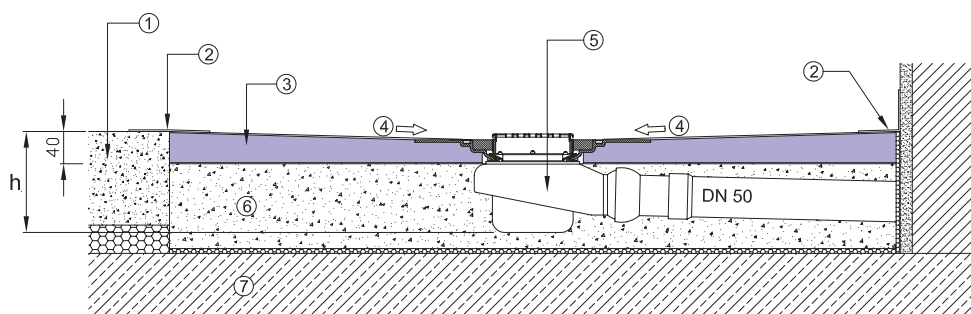
JACKOBOARD Aqua – Hauteurs de montage



- ① Hauteur de la chape
0,00 mm
- ② Hauteur du mortier
-43 mm*
- ③ Hauteur du siphon
(voir tableau
„Hauteurs utiles“)
- ④ Dalle

*Épaisseur du receveur de douche (40 mm) + mortier-colle (3 mm)

JACKOBOARD Aqua – Siphon horizontal



- ① Chape
- ② Bande d'étanchéité
JACKOBOARD
- ③ Receveur
- ④ Pente
- ⑤ Siphon horizontal
- ⑥ Mortier de remplissage
- ⑦ Dalle

Hauteur requise (h) voir tableau

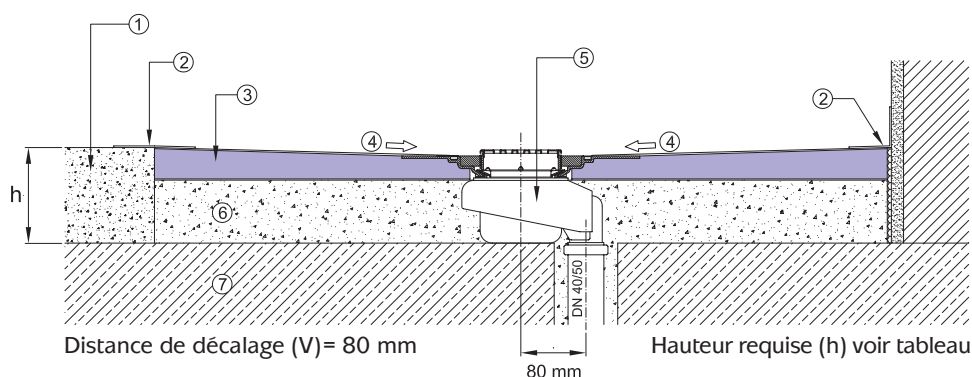
Hauteurs utiles

Dimensions du receveur		Hauteur requise (h) mm			Distance siphon/chape mm
		Siphon horizontal plat	Siphon hori- zontal grand débit 0,85 l/s	Siphon vertical	
800 x 800	central	110	120	110	-34
900 x 900	central	110	120	110	-36
1000 x 1000	central	110	120	110	-37
1200 x 1200	central	115	125	115	-40
1500 x 1500	central	120	130	120	-44
1200 x 900	central	113	123	113	-38
900 x 900	décentré	121	131	121	-45
1000 x 1000	décentré	124	134	124	-46
1200 x 1200	décentré	126	136	126	-51
1800 x 900 x 40	décentré	127	137	127	-51
1800 x 900 x 50	décentré	131	141	131	-55

Pour les receveurs de douche fabriqués sur mesure, les hauteurs utiles sont à estimer directement sur chantier.

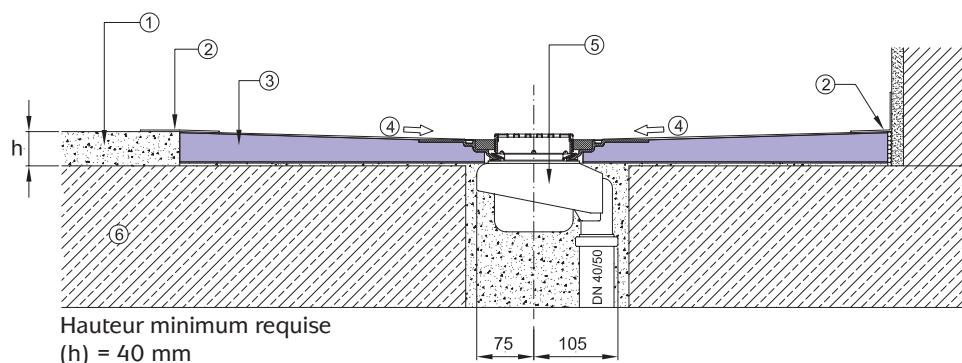
Notice de montage JACKOBOARD Aqua

JACKOBOARD Aqua – Siphon vertical, posé



- ① Chape
- ② Bande d'étanchéité JACKOBOARD
- ③ Receveur
- ④ Pente
- ⑤ Siphon vertical, posé
- ⑥ Mortier de remplissage
- ⑦ Dalle

JACKOBOARD Aqua – Siphon vertical, encastré



- ① Chape
- ② Bande d'étanchéité JACKOBOARD
- ③ Receveur
- ④ Pente
- ⑤ Siphon vertical, encastré
- ⑥ Mortier de remplissage
- ⑦ Dalle

Remarque

Les conseils et indications contenus dans la présente notice de montage sont basés sur notre expérience et l'état actuel de la technique. Ils ne confèrent aucune garantie et ne présentent aucun caractère contractuel. Il est conseillé de procéder à un examen préalable des spécificités du lieu de montage, notamment quant aux particularités et à la physique du bâtiment, ainsi qu'aux réglementations en vigueur, afin d'adapter en conséquence les conseils figurant sur la notice et de s'assurer de la réalisation du montage dans le respect des règles de l'art.